

# L-180

zone 1

zone 2

Ex db IIC Gb Ex tb IIIC Db II2GD

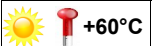
T6  
T 85°C



zone 21

zone 22

DIRECTIVE 2014/34/UE



LIGHTING FIXTURE 180 LED  
EVA100C - EVC100C

SEGNALATORE LUMINOSO 180 LED  
EVA100C - EVC100C

IP66



<b>Caratteristiche:</b>	Segnalatore luminoso con lampada 180 LED ad elevato rendimento, sono idonee per la segnalazione ostacoli per camini, ciminiere, fiaccole, campanili, palazzi, gru, ponti, torri radiotelevisive, piloni di teleferiche e linee elettriche, generatori eolici, antenne radar e telecomunicazioni e, nello specifico, per il mondo dell'industria petrolchimica e petrolifera. Certificata INERIS, bassi consumi e durata illimitata. Guarnizione O-RING in neoprene per protezione meccanica IP66. Connessione Direttamente al portalamпада L, N, Pe. Sez. max. 4mm2.
<b>Features:</b>	Lighting fixtures with long-life 180 LED, are ideal for chimneys, towers, smokestacks, bell towers, buildings, cranes, bridges, radio/television masts, cable car and power line pylons, wind turbines, radar and telecommunication antennas and specifically for use in the petrochemical and oil industries. INERIS certificate, low consumption and high performance. Neoprene O-RING gasket for protection IP66. Connection Direct to lamp holder L, N, Pe. Max section 4mm2.
<b>Materiali:</b>	Lega di alluminio a basso contenuto di rame, viteria in acciaio inox, Vetro borosilicato resistente agli urti ed alle alte temperature sigillato nella ghiera in alluminio, gabbia in acciaio inox (se richiesta).
<b>Materials:</b>	Low copper content aluminium alloy, stainless steel hardware, Shock and temperature resistant borosilicate glass sealed with aluminium shade ring, stainless steel guard (on request).



L-180:  
QTY LED 180

COLORI / COLOR	POTENZA POWER	
Rosso / Red	7 cd = 1 led	1260 cd
Giallo / Yellow	7 cd = 1 led	1260 cd
Verde / Green	20 cd = 1 led	3600 cd
Blu / Blue	10 cd = 1 led	1440 cd
Bianco / White	10 cd = 1 led	1440 cd
Arancione / Orange	7 cd = 1 led	1260 cd



Tensione / Voltage	24 VAC/DC or 90-264 VAC/DC
Corrente / Rated current	90-264 VAC/DC 200mA - 24VAC/DC 850mA
Temperatura / Working temperature	-20°C +60°C
Frequenza / Frequency	40 ÷ 60 Hz.
Assorbimento medio / Power middle	10W
Potenza lampada / Lamp Power	VEDERE TABELLA - SEE TABLE
Colore corpo e coperchio Color body and cover	Da definire in fase di ordine To be defined with order
Funzionamento da definire in fase di ordine Working to be defined on order	FISSO oppure INTERMITTENTE oppure ROTANTE FIXED or INTERMITTENT or ROTATING
Servizio / Service	CONTINUO / CONTINUOS
Colore LED / LED Color	BIANCO / BLU / GIALLO / ROSSO / VERDE / ARANCIONE WHITE / BLUE / YELLOW / RED / GREEN / ORANGE



# L-180

zone 1

zone 2

Ex db IIC Gb Ex tb IIIC Db II2GD

T6  
T 85°C -20°C

zone 21

zone 22

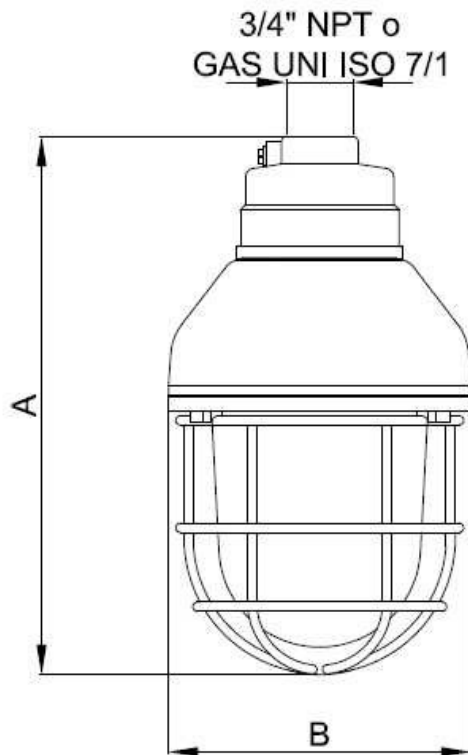
DIRECTIVE 2014/34/UE

 +60°CLIGHTING FIXTURE 180 LED  
EVA100C - EVC100CSEGNALATORE LUMINOSO 180 LED  
EVA100C - EVC100C

IP66

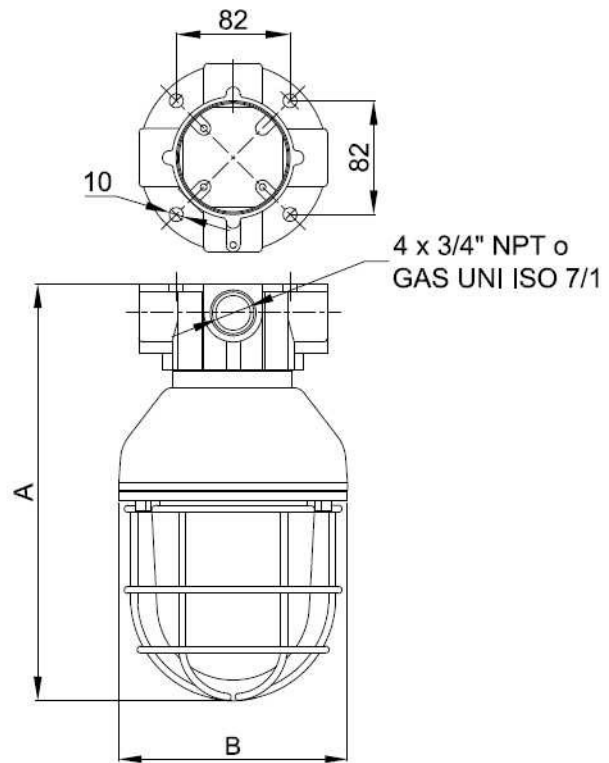


## EVA100C



SERIE SERIES	DIMENSIONI mm DIMENSIONS mm	
	A	B
EVA100C	325	170

## EVC100C



SERIE SERIES	DIMENSIONI mm DIMENSIONS mm	
	A	B
EVC100C	325	170

