

EVA50SS EVC50SS

zone 1	zone 2	Ex db IIC Gb II2GD			-20°C
zone 21	zone 22	Ex tb IIIC Db II2GD			+40°C
T6	T5	T4	T3	IP66	-20°C
T 85°C	T 100°C	T 135°C	T 200°C		+60°C

LIGHTING FIXTURE

ARMATURE ILLUMINANTI

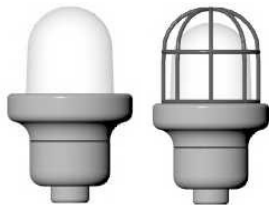
Caratteristiche:	Le armature illuminanti EV... sono adatte per lampade ad incandescenza, lampade a vapori di mercurio, lampade miscelate, lampade fluorescenti, lampade alogene e lampade led, certificata INERIS, bassi consumi e durata illimitata. Guarnizione O-RING in neoprene per protezione meccanica IP66.
Features:	Lighting fixtures type EV... are suitable for incandescent lamp, vapour mercury, mixed lamp, fluorescent lamp, halogen lamp, and lamp led, INERIS certificate, low consumption and high performance. Neoprene O-RING gasket for waterproof protection IP66.
Materiali:	Corpo e coperchio in stainless steel 316, viteria in stainless steel, globo trasparente in vetro termoresistente e resistente agli urti, gabbia in acciaio inox (se richiesta), riflettore (se richiesto).
Materials:	Stainless steel 316 body and cover, stainless steel hardware, transparent globe resistant and impact resistant glass, stainless steel guard (on request), reflector (on request).

EVA50SS EVC50SS

Stainless steel 316

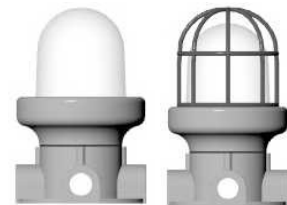
SERIE SERIES CODICE ORDINE CODE ORDER	INCANDESCENZA INCANDESCENT INC..	FLUORESCENTI FLUORESCENT FLU..	ALOGENE HALOGEN AL..	LED LED..
EVA50 - EVC50	40W to 150W	5W to 18W	18W to 105W	5W to 29W

L' applicazione del riflettore non ostacola la dispersione di calore per convezione, per effetto di feritoie tra riflettore e globo di vetro.
The installation of reflector doesn't stop convection heat dissipation by loop-holes between reflector and glass globe.



EVA50SS

**Alimentazioni:
Voltage:
da 12V a 440VAC
da 12V a 125VDC**



EVC50SS



**A RICHIESTA ILLUMINATORI PER
INDICATORI DI LIVELLO
ON REQUEST ILLUMINATOR FOR
LEVEL GAUGE**

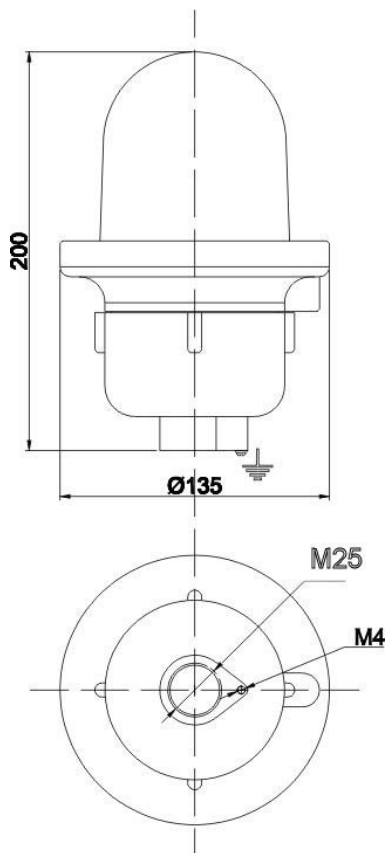
TIPICI DI MONTAGGIO

TYPICAL MOUNTING



MONTAGGIO A SOSPENSIONE
Suspended mounting

EVA50



MONTAGGIO A SOFFITTO O PARETE
Ceiling and wall mounting

EVC50

