

CCAIF CCAIFH	zone 1 - zone 21	II 2 GD Ex d IIC Gb Ex tb IIIC Db - IP66		-50°C
	zone 2 - zone 22	II (1) GD Ex d (ia Ga) IIC Gb Ex tb (ia Da) IIIC Db		+40°C
CASSETTE Exd IIC	T6	T5	IP66	-50°C
J.BOX Exd IIC	T 85°C	T 100°C	ATEX - IECEx - INMETRO - GOST	+55°C

Caratteristiche

Le custodie della serie **CCAIF e CCAIFH** sono provviste di **copercchio a vite** con e senza oblò.
Sono adatte ad essere impiegate sia come scatole di derivazione con/senza morsetti.
Le custodie possono essere forate e filettate sia sulle pareti che sui copercchi, su specifica del cliente.

Corpo e copercchio in **acciaio inox AISI 316L**.
Viti di terra interne/esterne in acciaio inox.
Piedini per il fissaggio.

Telaio interno.
Valvola di sfiato e drenaggio.

Features

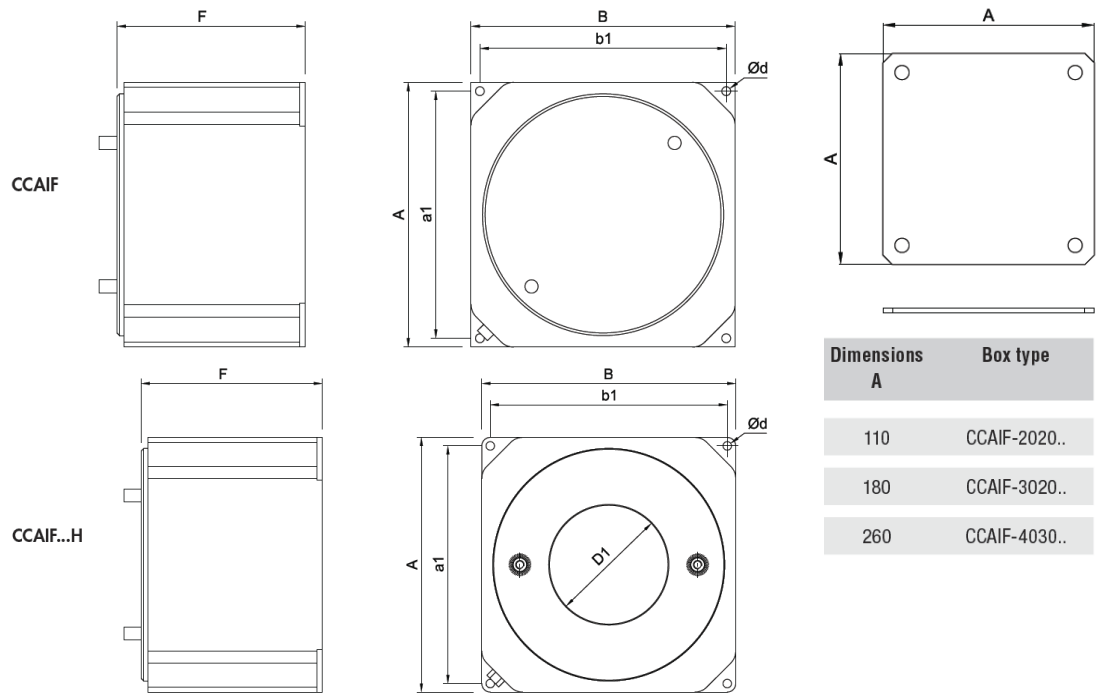
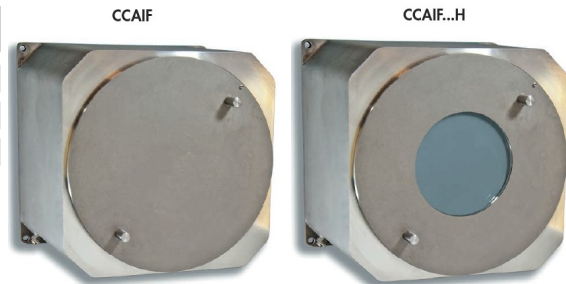
The **CCAIF and CCAIFH** series boxes have a **screw cover** with or without round windows.
Are suitable to be used either as junction boxes with/without terminals.
The enclosures can be drilled and threaded either on walls and on covers on specific customer's specification.

Cover and body in **stainless steel AISI 316L**.
Internal/external earth screws in stainless steel.
Fixing lugs.

Mounting plate.
Drain and breather valve.

Code	Outside dimensions			Mounting		
	A	B	F	a1	b1	Ød
CCAIF-2020	200	200	200	180	180	10
CCAIF-3020	300	300	200	280	280	10
CCAIF-4030	400	400	300	380	380	12

Code	Outside dimensions				Mounting		
	A	B	F	D1	a1	b1	Ød
CCAIF-2020H	200	200	200	90	180	180	10
CCAIF-3020H	300	300	200	140	280	280	10
CCAIF-4030H	400	400	300	180	380	380	12

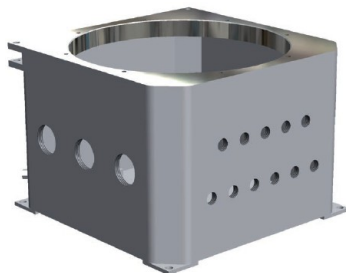


Dimensions A	Box type
110	CCAIF-2020..
180	CCAIF-3020..
260	CCAIF-4030..



CCAIF...CCAIFH

TYPE OF ENCLOSURE	HOLE DRILLING IN BODY									
	One side									
	Drilling area mm	MAXIMUM QUANTITY PER HOLE TYPE								
1		2	3	4	5	6	7	8	10	
CCAIF-2020	115x125	6	6	4	4	2	1	1	1	1
CCAIF-3020	205x120	12	8	6	6	5	3	2	1	1
CCAIF-3030	200x220	20	16	12	9	6	6	4	3	1
CCAIF-4030	290x225	28	25	20	12	12	6	6	4	2



TYPE OF ENCLOSURE	MAXIMUM NUMBER OF TERMINALS HOUSED								
	TERMINAL CROSS-SECTIONAL AREA								
	2.5	4	6	10	16	35	70	120	185
CCAIF-2020	19	16	13	10	9	4	-	-	-
CCAIF-3020	2x30	2x25	2x22	2x18	2x15	6	-	-	-
CCAIF-3030	2x35	2x28	2x25	2x20	2x15	8	-	-	-
CCAIF-4030	3x40	3x30	2x28	2x23	2x18	12	10	6	4

