

<b>CCA</b>	zone 1 - zone 21	II 2 GD Ex d IIC Gb Ex tb IIIC Db - IP66			-20°C
	zone 2 - zone 22	II (1) GD Ex d (ia Ga) IIC Gb Ex tb (ia Da) IIIC Db			+40°C
CASSETTE Exd IIC	T6	T5	IP66	-50°C	
J.BOX Exd IIC	T 85°C	T 100°C	ATEX - IECEx - INMETRO - GOST		+55°C

### Caratteristiche

Le custodie della serie **CCA-E** vengono impiegate sia come scatole di derivazione con/senza morsetti, sia per l'installazione di altri apparati elettrici quali fusibili, relè, sezionatori, teleruttori, trasformatori, reattori, ecc.. Il tipo di realizzazione, a flangia esterna, facilita l'inserimento dei componenti all'interno. Possono essere forate e filettate sulle pareti, su specifica del cliente.

Corpo e coperchio in **lega di alluminio esente da rame**.  
Viti di terra interne/esterne in acciaio inox.  
Piedini per il fissaggio.  
Verniciatura epossidica Ral 7035.

Telaio interno.  
Verniciatura anticondensa.  
Valvola di sfiato e drenaggio



### Features

The **CCA-E** series boxes are used either as junction boxes with/without terminals, or for installation of other electrical equipment such as fuses, relays, disconnectors, remote control switches, transformers, ballasts etc...

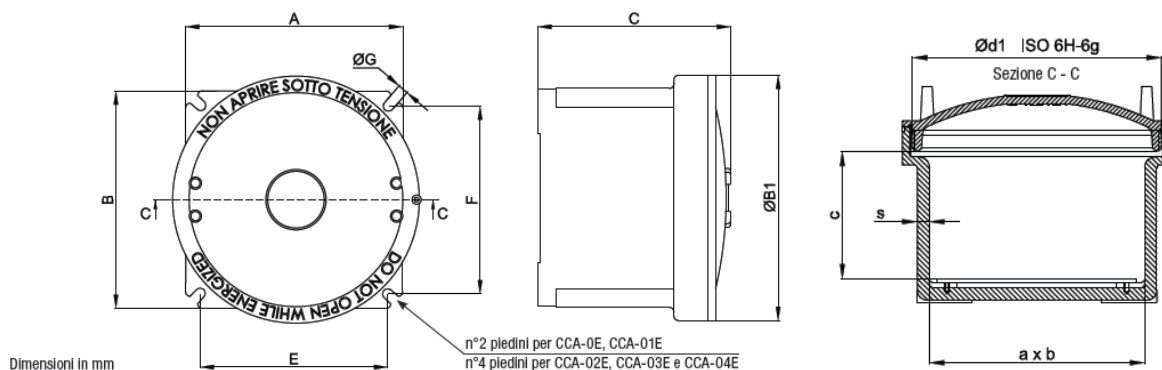
The boxes can be drilled and threaded to the customer's specification.

Body and cover are made of **copper-free aluminium alloy**.

Internal/external earth screws in stainless steel.  
Fixing lugs.  
Ral 7035 epoxy coating.

Mounting plate.  
Anti-condensation internal coating.  
Drain and breather valve.

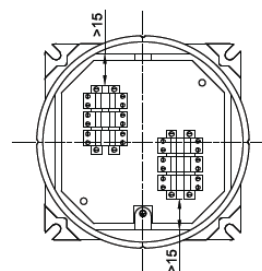
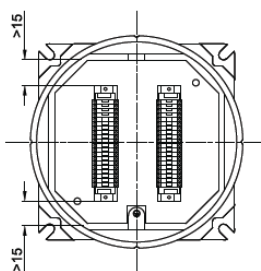
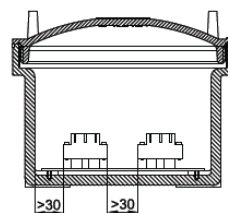
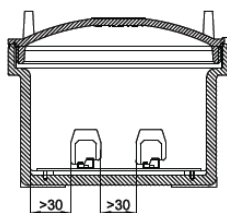
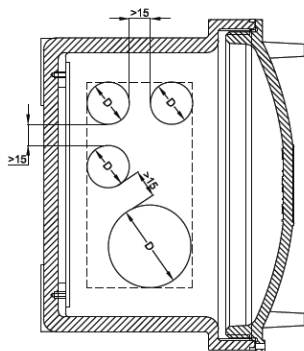
Code	Outside dimensions				Inside dimensions					Mounting		
	A	B	ØB1	C	a	b	c	Ød1	s	E	F	ØG
CCA-0E	128	128	146	125	104	104	75	130x2	12	111	138	9
CCA-01E	145	145	160	128	121	121	75	150x2	12	128	150	9
CCA-02E	195	195	212	150	171	171	85	200x3	12	175	175	10
CCA-03E	240	240	260	210	216	216	135	250x3	12	213	213	12
CCA-04E	385	385	410	275	353	353	150	390x3	16	339	339	14



Kroma mec S.r.l.



TYPE OF ENCLOSURE	HOLE DRILLING IN BODY									
	Drilling area mm	One side								
		MAXIMUM QUANTITY PER HOLE TYPE								
		1	2	3	4	5	6	7	8	10
CCA-0E	95x65	6	4	2	1	1	1	-	-	-
CCA-01E	108x65	6	4	3	2	1	1	-	-	-
CCA-02E	130x65	8	6	3	2	2	2	-	-	-
CCA-03E	155x115	12	12	6	6	4	2	1	1	1
CCA-04E	243x140	28	22	15	12	8	6	3	2	2



TYPE OF ENCLOSURE	MAXIMUM NUMBER OF TERMINALS HOUSED									
	TERMINAL CROSS-SECTIONAL AREA									
	2.5	4	6	10	16	35	70	120	185	
CCA-0E	13	12	8	7	6	-	-	-	-	
CCA-01E	17	14	11	9	7	5	-	-	-	
CCA-02E	2x22	2x19	2x15	2x12	2x10	6	-	-	-	
CCA-03E	2x32	2x27	2x22	2x17	2x14	8	-	-	-	
CCA-04E	3x40	3x30	2x28	2x23	2x18	12	10	6	4	

