

# UCS(MUS)...A

zone 1	zone 2	Ex de II	II2GD	-40°C	T4 (130°C)	-20°C	T6 (80°C)
zone 21	zone 22	Ex e [ia] IIC	II2(1)GD	+80°C		+40°C	
		Ex ia IIC	II2GD			-40°C	T5 (95°C)
			IP66	+60°C			



EMERGENCY PUSH-BUTTON WITH MUSHROOM

PULSANTE DI EMERGENZA CON FUNGO

**Caratteristiche:** Pulsante d'allarme antincendio UCS(MUS)...A, protezione ATEX (Exde), con martelletto per la rottura del vetro in caso di emergenza, oppure senza vetro e martelletto.

**Il pulsante di allarme è fornibile in quattro modi di funzionamento:**

- 1 Manuale: (doppia azione) I contatti devono essere azionati premendo il fungo dopo la rottura del vetro.
- 2 Manuale: (tripla azione) I contatti devono essere azionati alzando lo sportello (LIFT FLAP) con la rottura del vetro e premendo il fungo.
- 3 Manuale: (singola azione) I contatti devono essere azionati premendo il fungo. (*versione senza vetro*).
- 4 Manuale: (doppia azione) I contatti devono essere azionati alzando lo sportello (LIFT FLAP) e premendo il fungo. (*versione senza vetro*).

**TIPI DI FUNGO DA DEFINIRE IN SEDE DI ORDINE**

- Pulsante di emergenza premi (ritorno a molla)
- Pulsante di emergenza con aggancio sblocco a trazione
- Pulsante di emergenza con aggancio sblocco a rotazione
- Pulsante di emergenza con aggancio sgancio a chiave

**Features:** Fire alarm station UCS(MUS)...A, model of protection ATEX (Exde), provided with hammer for breaking the glass in case of emergency, or without glass and hummer.

**The fire alarm station is available in four modes of operation:**

- 1 Manual: (double action) The contacts must be operated by pressing the mushroom after breaking the glass.
- 2 Manual: (triple action) The contacts must be operated raising the flap (LIFT FLAP) breaking the glass and pressing the mushroom.
- 3 Manual: (single action) The contacts must be operated by pressing the mushroom. (*version without glass*).
- 4 Manual: (double action) The contacts must be operated raising the flap (LIFT FLAP) pressing the mushroom (*version without glass*).

**TYPE OF MUSHROOM TO BE DEFINED IN THE ORDER**

- Emergency push button push (spring return)
- Stay put emergency push button pull to release
- Stay put emergency push button rotating to release
- Stay put emergency push button key released

Specifica tecnica Technical specification	
Materiale Material	Aluminium Alloy LM6
Dimensioni Dimension	110x110x85mm <i>Altre dimensioni a richiesta Other dimension on request</i>
Colore Color	Rosso (altri a richiesta) Red (other on request)
Temperatura Temperature	-20°C (-40°C) +40°C (+60°C) (+80°C)

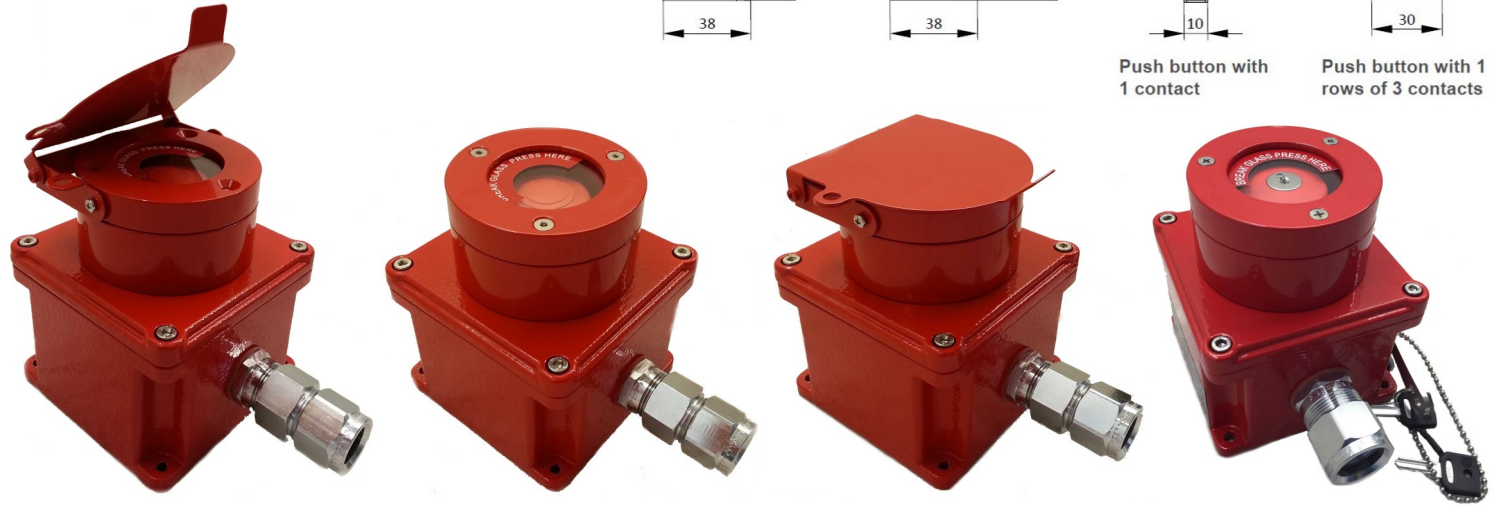
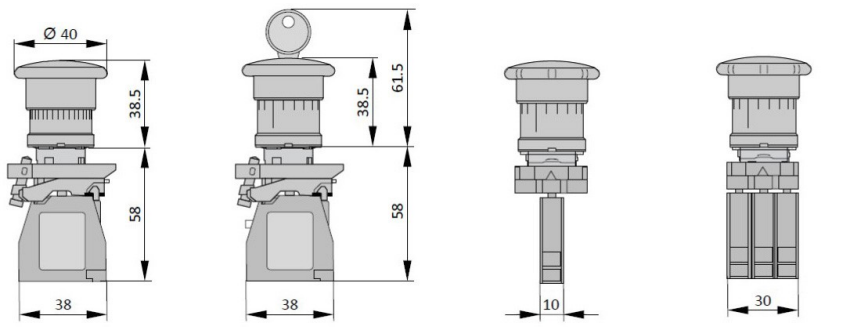
**Features of the Contact 10 A**  
**Caratteristiche dei contatti 10 A**

**Ith = 10 A; Ui = 415 V**  
**AC**  
Ue = 380 V; Ie = 1,9 A or  
Ue = 240 V; Ie = 3 A or  
Ue = 120 V; Ie = 6 A

**DC**  
Ue = 250 V; Ie = 0,27 A or  
Ue = 125 V; Ie = 0,55 A or  
Ue = 24 V; Ie = 2,87 A



Imbocchi Cable entries	1 gland M20 or M25 <i>on request:</i> 2 gland M20 or M25
---------------------------	--



**ALTRE ESECUZIONI SPECIALI A RICHIESTA**  
**OTHER SPECIAL EXECUTION ON REQUEST**



# UCS(MUS)...A

zone 1	zone 2	Ex de II	II2GD	-40°C	T4 (130°C)	-20°C	T6 (80°C)
zone 21	zone 22	Ex e [ia] IIC	II2(1)GD	+80°C		+40°C	
		Ex ia IIC	II2GD			-40°C	T5 (95°C)
			IP66	+60°C		+60°C	

EMERGENCY PUSH-BUTTON WITH MUSHROOM

PULSANTE DI EMERGENZA CON FUNGO



**1**  
Manuale: (doppia azione)  
Manual: (double action)  
**CON VETRO WITH GLASS**

UCS(MUS)-11A	1 NO
UCS(MUS)-12A	1 NC
UCS(MUS)-15A	1 NC + 1 NO
UCS(MUS)-17A	2 NC
UCS(MUS)-19A	2 NO
UCS(MUS)-301A	1 NO + 2 NC
UCS(MUS)-311A	2 NC + 1 NO
UCS(MUS)-321A	3 NC
UCS(MUS)-331A	3 NO

**2**  
Manuale: (tripla azione)  
Manual: (triple action)  
**CON VETRO WITH GLASS**

UCS(MUS)-21A	1 NO
UCS(MUS)-22A	1 NC
UCS(MUS)-25A	1 NC + 1 NO
UCS(MUS)-27A	2 NC
UCS(MUS)-29A	2 NO
UCS(MUS)-302A	1 NO + 2 NC
UCS(MUS)-312A	2 NC + 1 NO
UCS(MUS)-322A	3 NC
UCS(MUS)-332A	3 NO

**3**  
Manuale: (singola azione)  
Manual: (single action)  
**SENZA VETRO WITHOUT GLASS**

UCS(MUS)-31A	1 NO
UCS(MUS)-32A	1 NC
UCS(MUS)-35A	1 NC + 1 NO
UCS(MUS)-37A	2 NC
UCS(MUS)-39A	2 NO
UCS(MUS)-303A	1 NO + 2 NC
UCS(MUS)-313A	2 NC + 1 NO
UCS(MUS)-323A	3 NC
UCS(MUS)-333A	3 NO

**4**  
Manuale: (doppia azione)  
Manual: (double action)  
**SENZA VETRO WITHOUT GLASS**

UCS(MUS)-41A	1 NO
UCS(MUS)-42A	1 NC
UCS(MUS)-45A	1 NC + 1 NO
UCS(MUS)-47A	2 NC
UCS(MUS)-49A	2 NO
UCS(MUS)-304A	1 NO + 2 NC
UCS(MUS)-314A	2 NC + 1 NO
UCS(MUS)-324A	3 NC
UCS(MUS)-334A	3 NO

**ALTRE ESECUZIONI SPECIALI A RICHIESTA  
OTHER SPECIAL EXECUTION ON REQUEST**



**EOL (CBR) RESISTOR (CBD) DIODE SERIES or PARALLEL**

12—240V AC/DC  
MAX 4W (to be defined)

CBR	CBD
CBRR	CBDD
CBDR	



**ESEMPIO - EXAMPLE**  
Alternative dimension 170x110x85 with EOL and TERMINAL  
Dimensione alternativa 170x110x85 con EOL e MORSETTIERA

**LED LIGHTS 24V to 254 V AC/DC 2 to 10 mA**

(W) WHITE	(G) GREEN
(R) RED	(Y) YELLOW
(B) BLUE	

