

UCS(MUS)...G

zone 1	zone 2	Ex de II	II2GD	-40°C	T4 (130°C)	-20°C	T6 (80°C)
zone 21	zone 22	Ex e [ia] IIC	II2(1)GD	+80°C		+40°C	
		Ex ia IIC	II2GD			-40°C	T5 (95°C)
			IP66			+60°C	

EMERGENCY PUSH-BUTTON WITH MUSHROOM

PULSANTE DI EMERGENZA CON FUNGO



Caratteristiche: Pulsante d'allarme antincendio UCS(MUS)...G, protezione ATEX (Exde), con martelletto per la rottura del vetro in caso di emergenza, oppure senza vetro e martelletto.
Il pulsante di allarme è fornibile in quattro modi di funzionamento:
1 Manuale: (doppia azione) I contatti devono essere azionati premendo il fungo dopo la rottura del vetro.
2 Manuale: (tripla azione) I contatti devono essere azionati alzando lo sportello (LIFT FLAP) con la rottura del vetro e premendo il fungo.
3 Manuale: (singola azione) I contatti devono essere azionati premendo il fungo. *(versione senza vetro).*
4 Manuale: (doppia azione) I contatti devono essere azionati alzando lo sportello (LIFT FLAP) e premendo il fungo. *(versione senza vetro).*
TIPI DI FUNGO DA DEFINIRE IN SEDE DI ORDINE
 - Pulsante di emergenza premi (ritorno a molla)
 - Pulsante di emergenza con aggancio sblocco a trazione
 - Pulsante di emergenza con aggancio sblocco a rotazione
 - Pulsante di emergenza con aggancio sgancio a chiave

Features: Fire alarm station UCS(MUS)...G, model of protection ATEX (Exde), provided with hammer for breaking the glass in case of emergency, or without glass and hummer.
The fire alarm station is available in four modes of operation:
1 Manual: (double action) The contacts must be operated by pressing the mushroom after breaking the glass.
2 Manual: (triple action) The contacts must be operated raising the flap (LIFT FLAP) breaking the glass and pressing the mushroom.
3 Manual: (single action) The contacts must be operated by pressing the mushroom. *(version without glass).*
4 Manual: (double action) The contacts must be operated raising the flap (LIFT FLAP) pressing the mushroom *(version without glass).*
TYPE OF MUSHROOM TO BE DEFINED IN THE ORDER
 - Emergency push button push (spring return)
 - Stay put emergency push button pull to release
 - Stay put emergency push button rotating to release
 - Stay put emergency push button key released

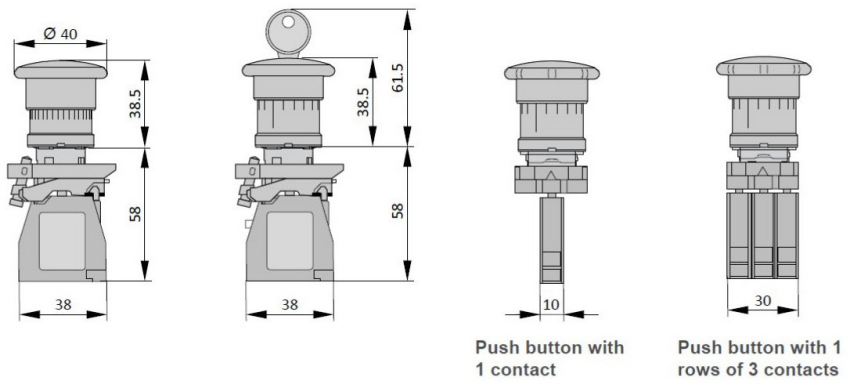
Specifica tecnica Technical specification	
Materiale Material	GRP
Dimensioni Dimension	110x110x85mm Altre dimensioni a richiesta Other dimension on request
Colore Color	Rosso (altri a richiesta) Red (other on request)
Temperatura Temperature	-20°C (-40°C) +40°C (+60°C) (+80°C)

Features of the Contact 10 A
Caratteristiche dei contatti 10 A

Ith = 10 A; Ui = 415 V
AC
 Ue = 380 V; Ie = 1,9 A or
 Ue = 240 V; Ie = 3 A or
 Ue = 120 V; Ie = 6 A
DC
 Ue = 250 V; Ie = 0,27 A or
 Ue = 125 V; Ie = 0,55 A or
 Ue = 24 V; Ie = 2,87 A



Imbocchi Cable entries	1 gland M20 or M25 on request: 2 gland M20 or M25
---------------------------	---



ALTRE ESECUZIONI SPECIALI A RICHIESTA
OTHER SPECIAL EXECUTION ON REQUEST

UCS(MUS)...G

zone 1	zone 2	Ex de II	II2GD	-40°C	T4 (130°C)	-20°C	T6 (80°C)
zone 21	zone 22	Ex e [ia] IIC	II2(1)GD	+80°C		+40°C	
		Ex ia IIC	II2GD			-40°C	T5 (95°C)
			IP66	+60°C		+60°C	

EMERGENCY PUSH-BUTTON WITH MUSHROOM

PULSANTE DI EMERGENZA CON FUNGO



1
Manuale: (doppia azione)
Manual: (double action)
CON VETRO
WITH GLASS

UCS(MUS)-11G	1 NO
UCS(MUS)-12G	1 NC
UCS(MUS)-15G	1 NC + 1 NO
UCS(MUS)-17G	2 NC
UCS(MUS)-19G	2 NO
UCS(MUS)-301G	1 NO + 2 NC
UCS(MUS)-311G	2 NC + 1 NO
UCS(MUS)-321G	3 NC
UCS(MUS)-331G	3 NO

2
Manuale: (trippla azione)
Manual: (triple action)
CON VETRO
WITH GLASS

UCS(MUS)-21G	1 NO
UCS(MUS)-22G	1 NC
UCS(MUS)-25G	1 NC + 1 NO
UCS(MUS)-27G	2 NC
UCS(MUS)-29G	2 NO
UCS(MUS)-302G	1 NO + 2 NC
UCS(MUS)-312G	2 NC + 1 NO
UCS(MUS)-322G	3 NC
UCS(MUS)-332G	3 NO

3
Manuale: (singola azione)
Manual: (single action)
SENZA VETRO
WITHOUT GLASS

UCS(MUS)-31G	1 NO
UCS(MUS)-32G	1 NC
UCS(MUS)-35G	1 NC + 1 NO
UCS(MUS)-37G	2 NC
UCS(MUS)-39G	2 NO
UCS(MUS)-303G	1 NO + 2 NC
UCS(MUS)-313G	2 NC + 1 NO
UCS(MUS)-323G	3 NC
UCS(MUS)-333G	3 NO

4
Manuale: (doppia azione)
Manual: (double action)
SENZA VETRO
WITHOUT GLASS

UCS(MUS)-41G	1 NO
UCS(MUS)-42G	1 NC
UCS(MUS)-45G	1 NC + 1 NO
UCS(MUS)-47G	2 NC
UCS(MUS)-49G	2 NO
UCS(MUS)-304G	1 NO + 2 NC
UCS(MUS)-314G	2 NC + 1 NO
UCS(MUS)-324G	3 NC
UCS(MUS)-334G	3 NO

ALTRE ESECUZIONI SPECIALI A RICHIESTA
OTHER SPECIAL EXECUTION ON REQUEST



EOL
(CBR) RESISTOR
(CBD) DIODE
SERIES or PARALLEL

12—240V AC/DC
MAX 4W (to be defined)

CBR	CBD
CBRR	CBDD
CBDR	



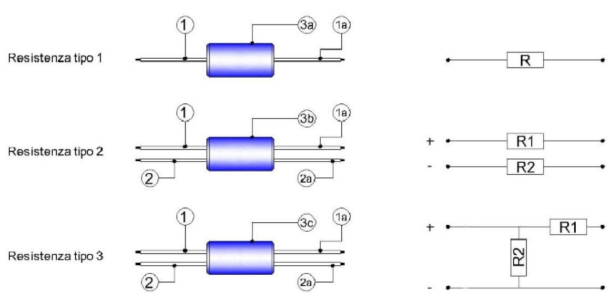
RESISTOR

LED LIGHTS
24V to 254 V AC/DC
2 to 10 mA

(W) WHITE	(G) GREEN
(R) RED	(Y) YELLOW
(B) BLUE	



LED



ESEMPIO - EXAMPLE
Alternative dimension 170x110x85 with EOL and TERMINAL
Dimensione alternativa 170x110x85 con EOL e MORSETTIERA