

Model 2906 H

TELESKOPICKÝ MANIPULÁTOR




Výkon

Maximální nosnost	2,900 kg	
Maximální výška zdvihu	5,80 m	
Nosnost při maximální výšce	2,200 kg	
Nosnost při maximálním dosahu	1,000 kg	
Rychlost zdvihu (výložník zatažený)		
Nahoru	6	
Dolů	4	
Rychlost výsuvu/zásuvu výložníku		
Výsuv	6	
Zásuv	4	
Maximální rychlost	32 km/h	
	Standardně:	Volitelně:
Motor	74,9 kW	nedostupné
Tažná síla	nedostupné	nedostupné
Poloměr otočení (přes pneumatiky)	3,70 m	
Operační hmotnost	6,743 kg	

Základní údaje

Motor

Výrobce a model	Deutz TCD 2012 - L04 V02
Počet válců	4
Zdvihový objem	4 l
Standardní výkon motoru	74,9 kW
Kroutící moment @ 2100 rpm	340 nM
Volitelný výkon motoru	nedostupné
Kroutící moment @ rpm	nedostupné
Objem palivové nádrže	95 l

Převodovka

- Dvourychlostní hydrostatický pohon vpřed/vzad
- Pohon 4 kol

Nápravy

- Nápravy Carraro
- Samosvorný diferenciál na přední nápravě
- Výkyvná zadní náprava

Brzdy

- Provozní brzdy - mokré lamelové na přední i zadní nápravě
- Parkovací brzda - mokrá lamelová uvnitř nápravy

Pneumatiky

- Standardní 405/70-20 MPT01
- Volitelné (více možností) 405/70-20 MPT04

Kabina

- EROPS a FOPS plně prosklená pro všechny druhy počasí
- Mechanicky odpružené sedadlo nastavitelné do dvou poloh

Řízení všech 4 kol

- Posilovač řízení
- Řízení dvou kol/čtyř kol/krabí chod s automatickým vyrovnáním zadních kol

Výbava

- Zařízení pro start za studena
- Palivoměr
- Hodiny a tachometr
- Libovolné nastavení funkce výložníku
- Odpojovač baterie
- Prohlášení o shodě CE

Hydraulický systém

Kapacita 60 l

- Zubové čerpadlo
- Maximální průtok čerpadla 102l/min
- Přídavný hydraulický okruh - průtok 77l/min

Další volitelné vybavení

- ERPS/FOPS kabina s klimatizací
- Ochrana předního skla
- Maják
- Podpěra výložníku
- Široký výběr závěsů, upínačů a pneumatik
- Pracovní světla na výložníku
- Tažné zařízení
- Ochrana střešního skla

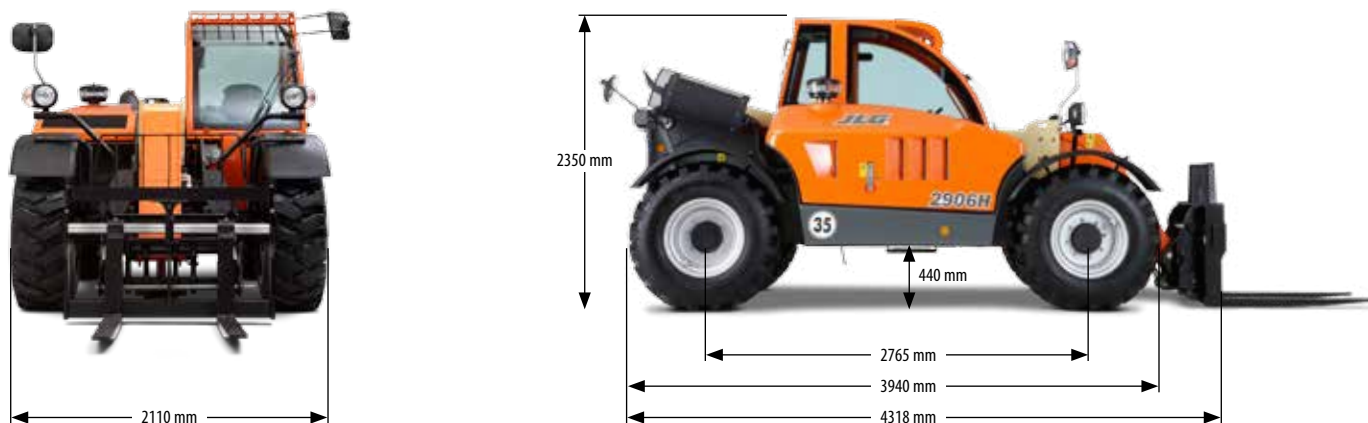
Přídavná zařízení

Standard:	
Standardní nosný rám vidlí	4000 kg
Standardní rychloupínač	Mechanický rychloupínač
Volitelné:	
Nosný rám naklápací	Nosnost náklonu 4000 kg (48 IN 1200 mm, bez vidlí)
Nosný rám posuvný	1225 mm, 50 x 100 x 1200 vidle
Paletizační vidle posuvné	1200 mm x 50 mm x 100 mm
Paletizační vidle (4000kg)	1200 mm x 60 mm x 100 mm
Tažné zařízení	Tažné zařízení - různé druhy
Rychloupínače	Hydraulický rychloupínač JLG, JCB, Manitou
	Mechanický rychloupínač JLG, JCB, Manitou
Míchací lopata na beton	500 l kapacita, 1100 kg
Lopata s přídržovačem	2,4 m wide
Lopata 4v1	2,4 m, 2,0 m ³
Nakládací lopata	2,4 m, 1,0 m ³
Jeřábový hák	4000 kg
Jeřábový výložník s hákem	3,4 m, 1000 kg
	3,6 m, 650 kg

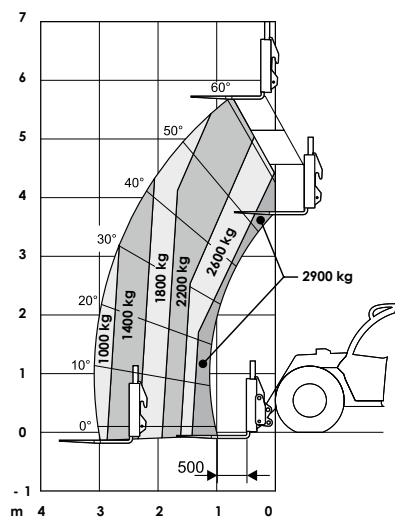
Model 2906 H

TELESKOPICKÝ MANIPULÁTOR

Rozměry



Graf zatížení a rozměrů



Důležité:

Všechny rozměry jsou přibližné. Uvedené zvedací kapacity jsou platné pro naložené stroje s paletizačními vidlemi. Stroj musí zůstat na rovném pevném povrchu s nepoškozenými, správně nahuštěnými pneumatikami. Specifikace stroje je založena na uvedených nosnostech, na konkrétním úhlu výložníku i jeho délce. Jestliže je pro Vás specifikace rozhodující, požádejte svého dealera o upřesnění. Nepřekračujte předepsanou kapacitu stroje, stroj by se stal nestabilním a nebezpečným. Nepřeklápějte zařízení natolik, abyste překročili přípustné zatížení.

Používejte pouze JLG schválené příslušenství.

Vzhledem k neustálému vývoji produktů JLG si společnost JLG Industries vyhrazuje právo provést změnu specifikace a/nebo přídatného zařízení bez předchozího upozornění.

JLG®

JLG Industries, Inc.

Polaris Avenue 63
2132 JH Hoofddorp
The Netherlands
Tel: +31 (0)23 565 5665
Fax: +31 (0)23 557 3750
www.jlgeurope.com

An Oshkosh Corporation Company