



SKURI

catalogo tecnico 2018



SIAMO PRESENTI NEL MERCATO DA OLTRE **50 ANNI** E SIAMO SPECIALIZZATI NELLA PRODUZIONE DI INFISSI IN **PVC.**

Produzione

La produzione è realizzata esclusivamente nei nostri reparti produttivi, grazie ad uno staff tecnico altamente qualificato, e all'utilizzo di profili di PVC estrusi internamente garantendo un profilo di alta qualità dalle elevate prestazioni, completamente privo di radioattività e componenti metallici.

Ferramenta

La ferramenta utilizzata è specifica per il PVC ed è prodotta in Italia da aziende certificate. Le pellicole di finitura sono fornite da primarie aziende europee.

Esperienza

L'esperienza maturata in oltre 50 anni, permette di dare ai nostri clienti consulenza e assistenza tecnica nel rilievo misure e nella posa del prodotto.



Cura del dettaglio, ricerca estetica, eccellenza nei profili utilizzati e nella ferramenta applicata, utilizzo di sistemi produttivi di massimo livello.

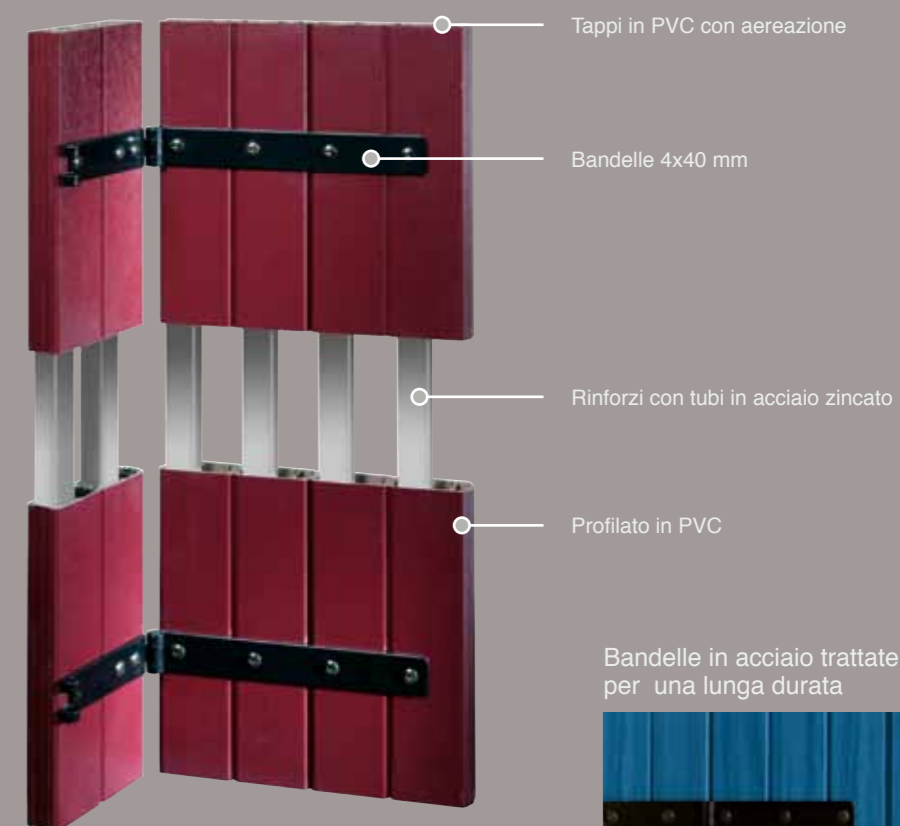
TUTTO QUESTO
PER DARVI UN PRODOTTO
DI ASSOLUTA QUALITÀ.

made in italy



Protezione, privacy, stile: GLI SKURI

Gli Skuri costituiscono un elemento stilistico tipico dell'architettura con funzione di protezione da eventuali intromissioni esterne. Per mantenere questa caratteristica di sicurezza nelle camere interne dei profili che compongono lo Skuro, vengono alloggiati montanti in acciaio. Gli Skuri, si integrano perfettamente sia nelle strutture abitative preesistenti che in quelle moderne. La scelta di acquistare gli Skuri in PVC è dettata da più fattori: contenimento energetico, nessuna manutenzione e durata nel tempo. Potrete scegliere per i vostri Skuri il colore che risponde perfettamente al vostro stile! sono disponibili vari colori pastello o raffinate finiture XILON.



Bandelle in acciaio trattate per una lunga durata



Skuro alla Padovana particolare della ferramenta



Skuro alla Vicentina particolare della ferramenta



Da sempre operiamo con progettisti e architetti, realizzando soluzioni personalizzate, tipo di apertura, dimensioni, colore e finiture.

SOLUZIONI DEDICATE PER RAGGIUNGERE I RISULTATI FUNZIONALI ED ESTETICI DESIDERATI.

Accessori standard per scuretti

- » Tappi di chiusura testate perlineate.
- » Ferramenta in acciaio verniciato con polveri di poliestere nera.
- » Cardini a muro registrabili con brugole di bloccaggio.
- » Chiusura a spagnolette su Scuretto alla Padovana ed a Battente.
- » Chiusura a cremonese su Scuretto alla Vicentina.
- » Arresti a mezzaluna con perno di fermo.
- » Maniglia supplementare su porta.
- » Bandelle aerate verniciate a polveri epossidiche.
- » Anime perline in tubo acciaio zincato 10/10 avvitato.
- » Colore bianco standard - Fascia 01.
- » Spalle per Scuretto alla Padovana da cm 6.5 - 9.5 / 14.17 / 21.5 - 24.5.

BANDELLE E FERRAMENTA

La ferramenta utilizzata ha uno specifico trattamento antiruggine per proteggere dalla corrosione, ossidazione ed esposizione ai raggi uv, un trattamento a tre strati.

Fosfatazione ai sali di zinco + cataforesi + verniciatura a polveri.

Nebbia salina

Resistenza di oltre 2000 ore in nebbia salina senza intaccamento della superficie da ruggine rossa da normativa UNI EN ISO 9227.

Umidità

Resistenza di oltre 1500 ore in ambiente umidostatico costante da normativa UNI EN ISO 6270-2.

Resistenza all'invecchiamento

Resistenza di oltre 1000 ore esposizione in ambiente artificiale, si ha un riduzione della brillantezza del colore inferiore al 50% rispetto al valore iniziale, metodo di valutazione secondo norma UNI EN ISO 2813. Florida test 12 mesi esposizione in ambiente naturale norma UNI EN ISO 2810 si ha un riduzione della brillantezza del colore inferiore al 50% rispetto al valore iniziale.

3 strati di copertura



**FOSFATAZIONE
AI SALI DI ZINCO**

**VERNICIATURA
A POLVERI**

CATAFORESI



LE FINITURE E I COLORI

I nostri clienti potranno scegliere tra tutte le varianti colore RAL e le pellicole di finitura legno disponibili, i nostri tecnici sapranno darvi un attento supporto tecnico per soddisfare, le vostre esigenze.

I nostri Skuri oltre alla raffinatezza delle forme coniugano un'estrema funzionalità. Oltretutto fanno respirare il tuo portafoglio perchè permettono un risparmio nella manutenzione. Per i tuoi Skuri hai a disposizione un'ampia gamma di colori, oltre a quelli qui illustrati. Con la certezza che qualsiasi prodotto tu scelga verrà realizzato con la massima cura!



 Brillant weiss F456 5057	 Creme F456 5054	 Dunkelrot 308105 116700	 Weinrot F436 5008
 Pastellgruen F436 5020	 Maigruen F436 5016	 Brillantblau 5007 05 116700	 Stahlblau F436 5006
 Light grey 725105 116700	 Grey 715505 116700	 Titanium SFTN F436 7049	 Achatgrau / Agate grey 703805 116700
 Quarzgrau SFTN F436 7047	 Quartz grey 703905 116700	 Anthrazitgrau F436 5003	 Silicia SFTN matt F436 6039
 Kalkeiche 9.1179.704 -11 6701 .	 Anteak 9.3241002 - 119500	 Meuritz eiche F426 2025	 Irish oak 3211005 1148
 Cherry amaretto F436 3043	 Golden oak F436 - 2076	 Shogun AD 49195	 Slaufereiche terra F436 2035

TIPOLOGIE SKURI



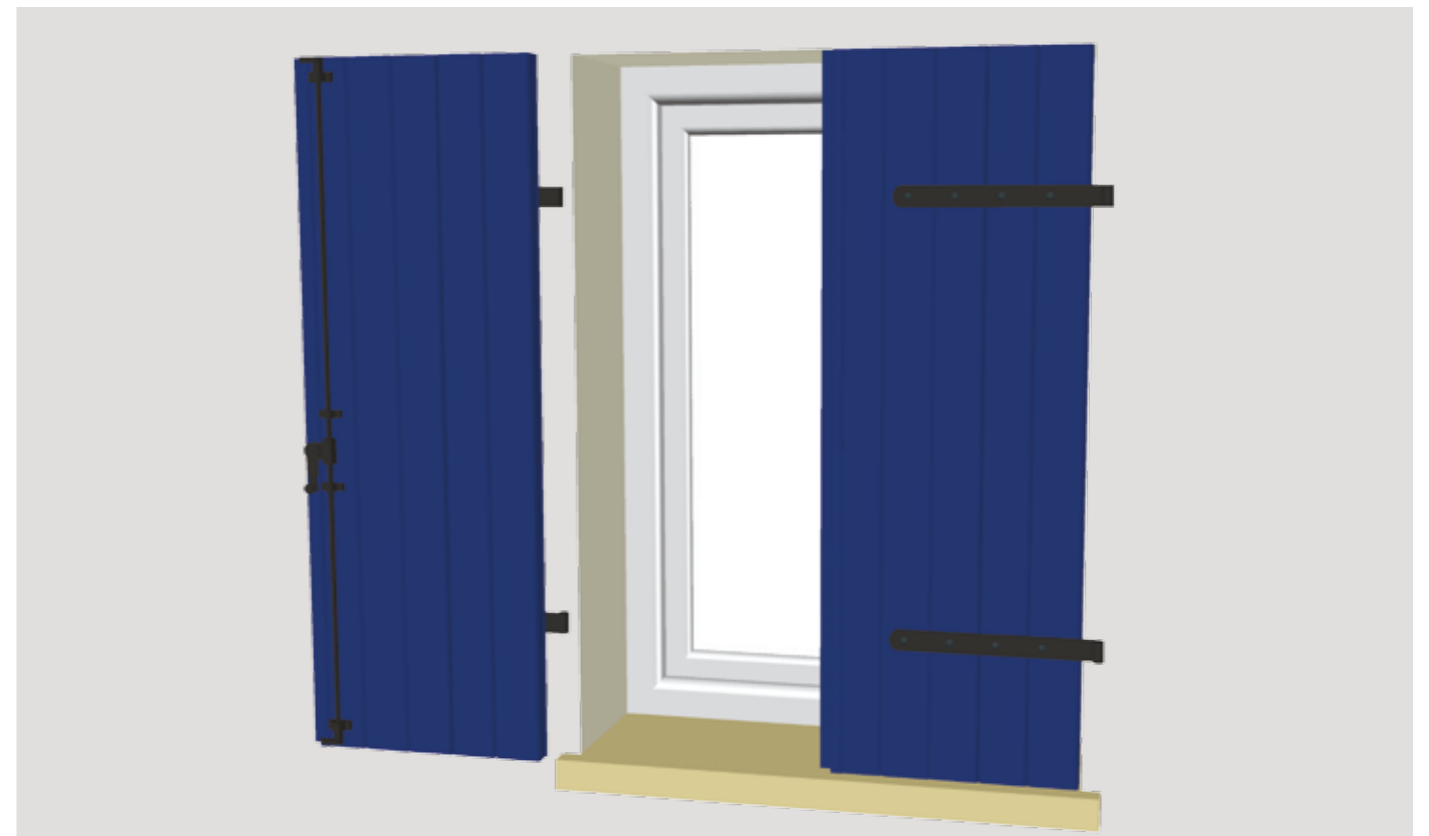
Skuro PADOVANA



Skuro VICENTINA

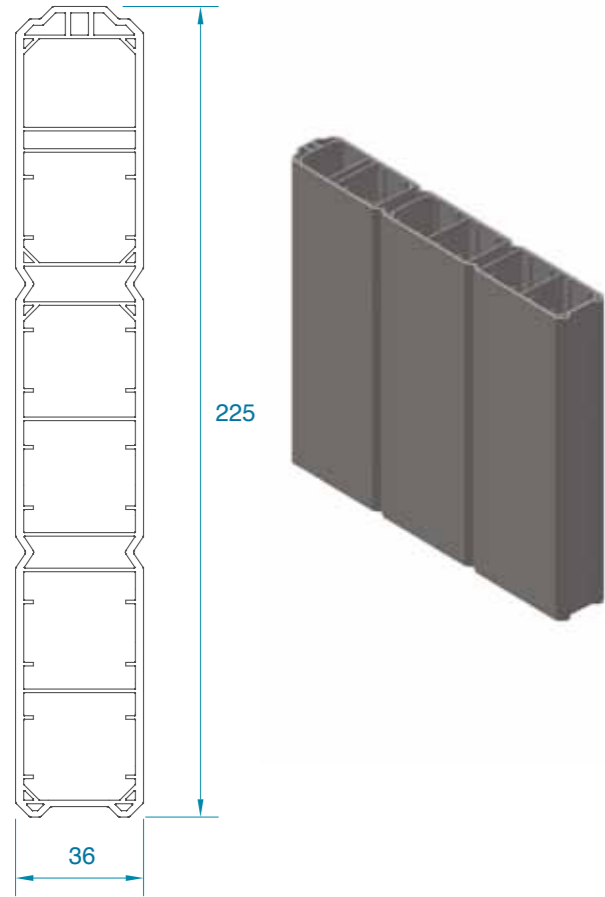


Skuro PADOVANA CON TELAIO

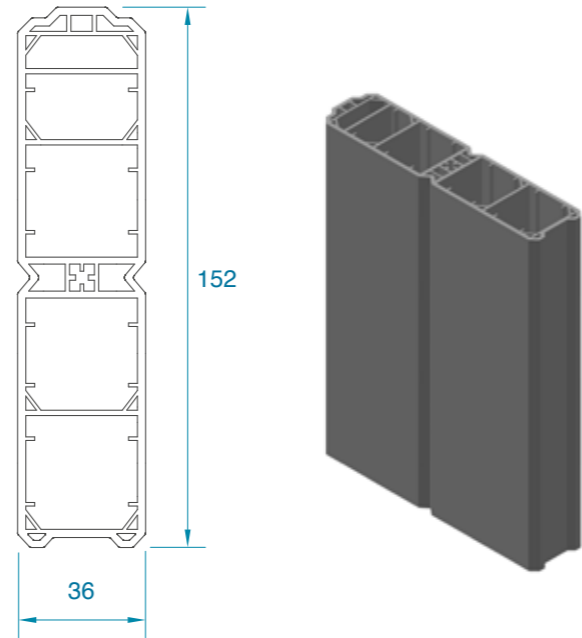


Skuro ANTONE

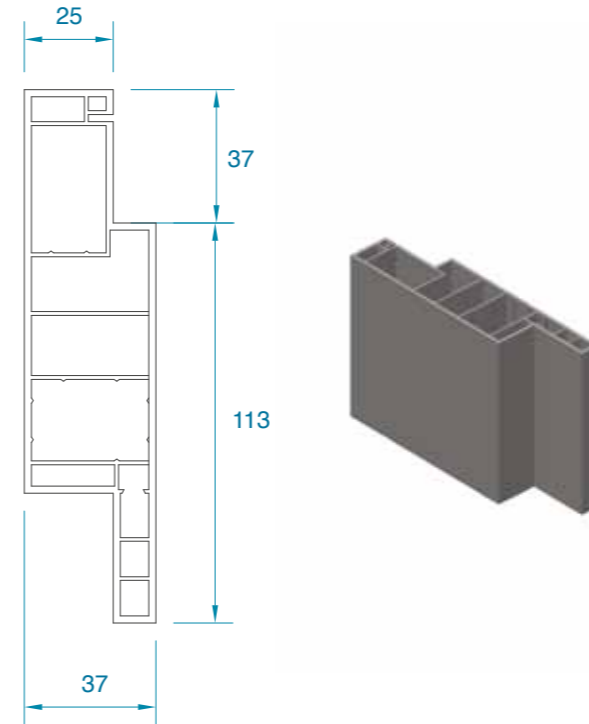




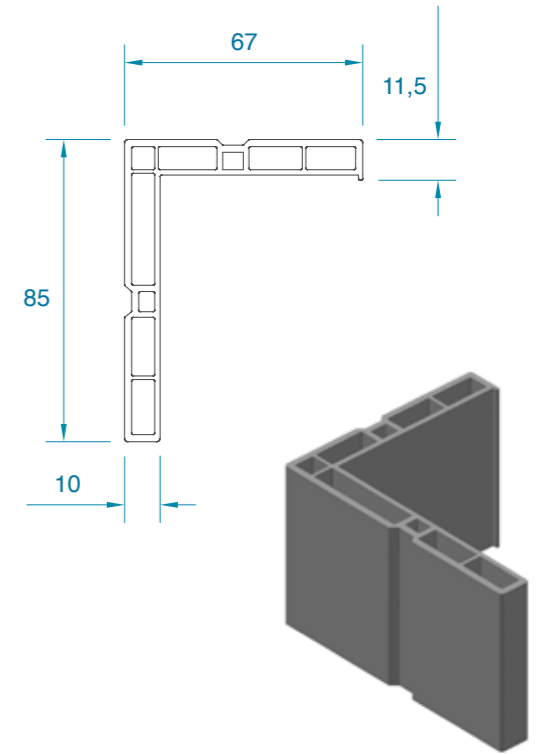
1 07042TV Dogata



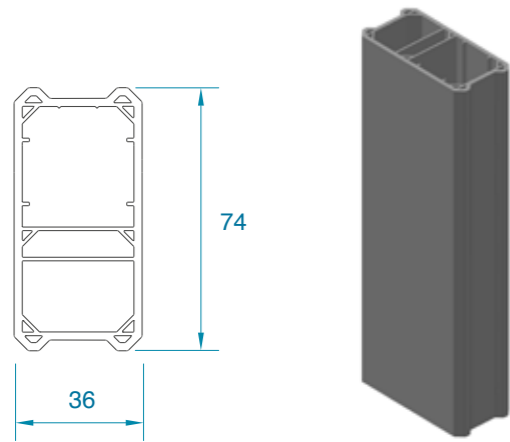
2 07042SV Dogata



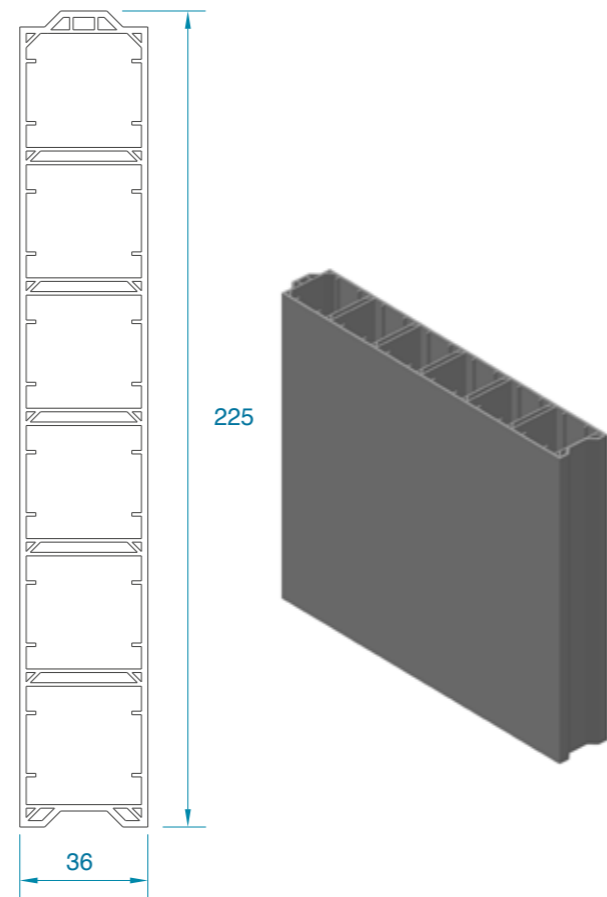
5 07032MV Telaio monoblocco



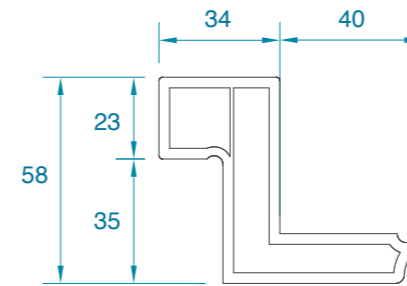
6 07091A7 Telaio monoblocco



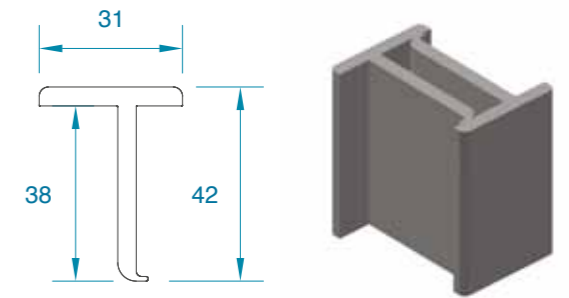
3 07042MV Dogata



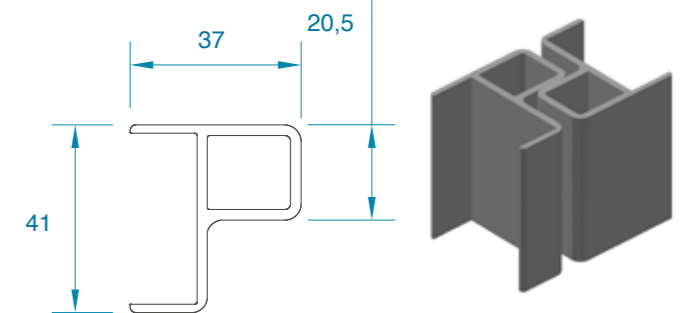
4 07042TL Liscia



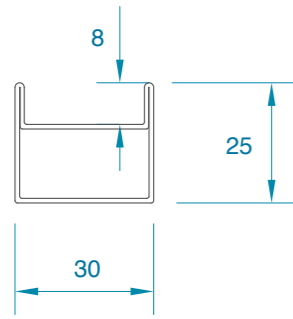
8 07042TS Telaio monoblocco



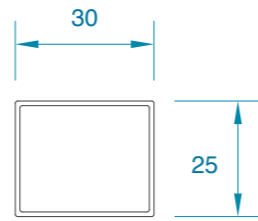
7 07041BV Battuta centrale



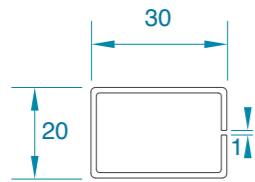
9 07042BP Battuta centrale



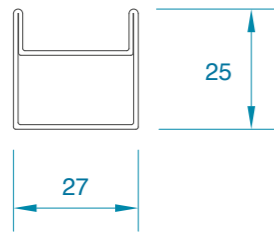
10 080751RI033 Rinforzo di serie



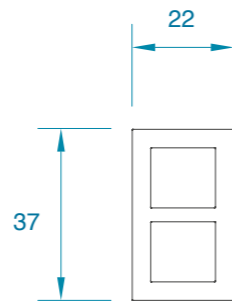
11 080751RI031 Rinforzo di serie



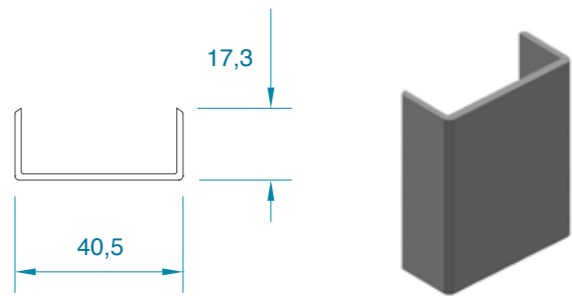
12 080751RIO47



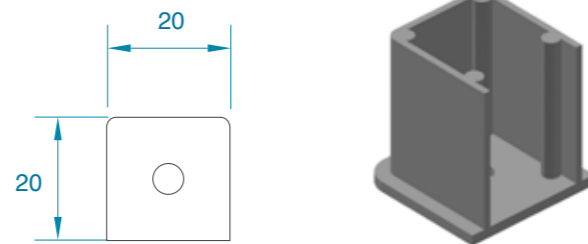
13 080751RI047 Rinforzo skuro VICENTINA doga liscia



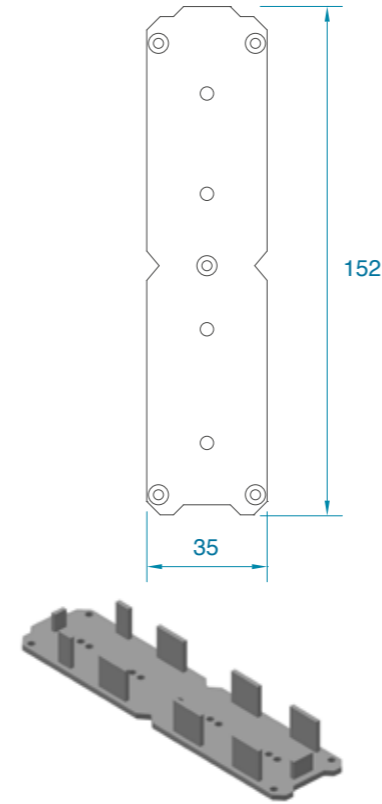
14 07056RI Compensatore



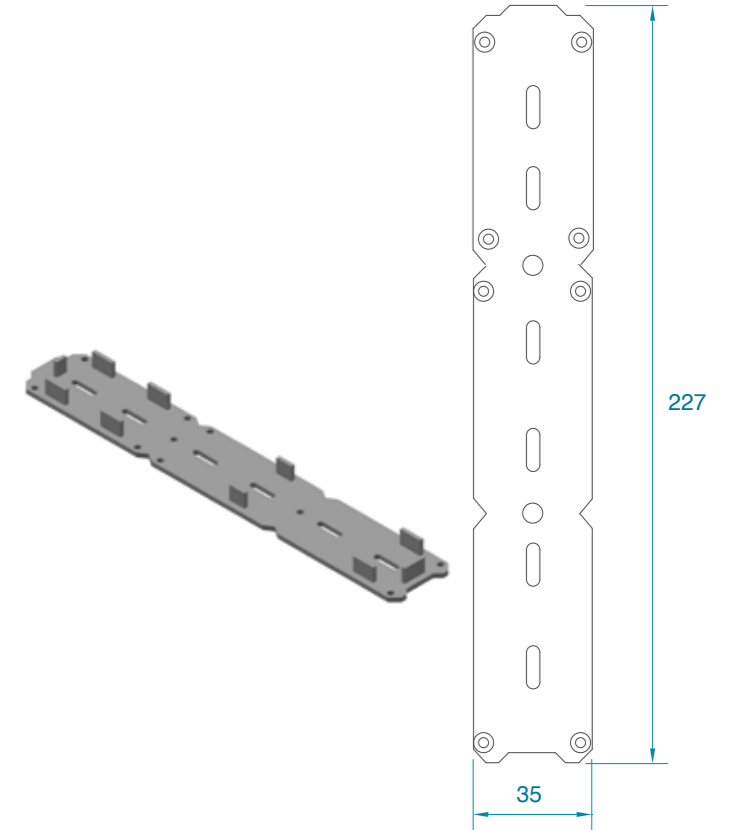
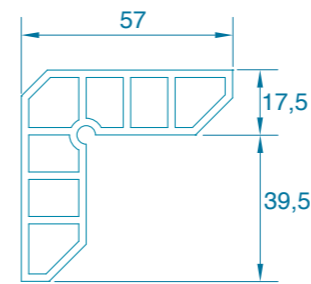
15 07042FP Fondello posteriore



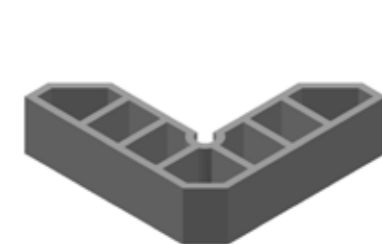
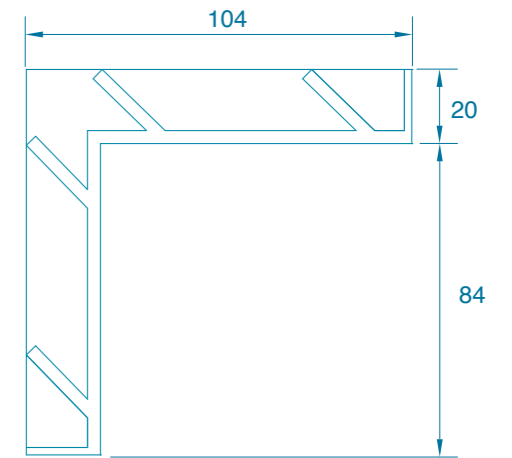
16 080484TC Tappo per battuta 07042BP



17 08048TP Tappo doga 07042SV



18 080482TC Tappo doga 07042TV-TL

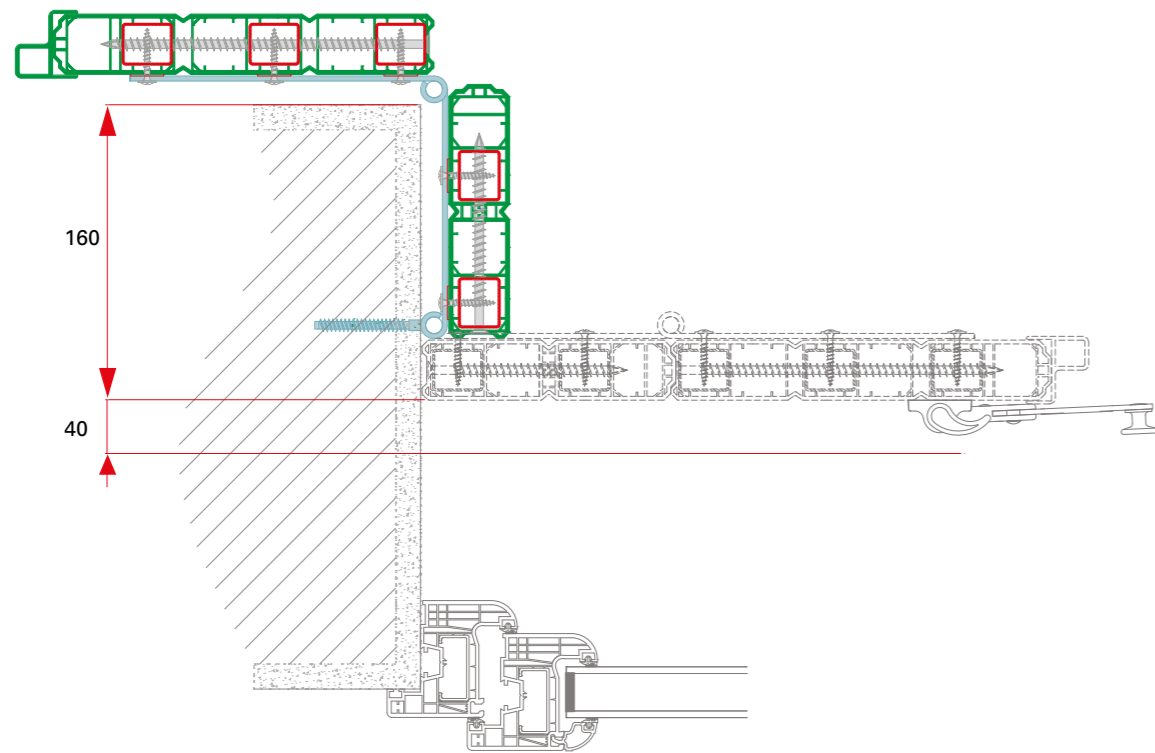


19 080483TC Squadretta battuta 07042BP



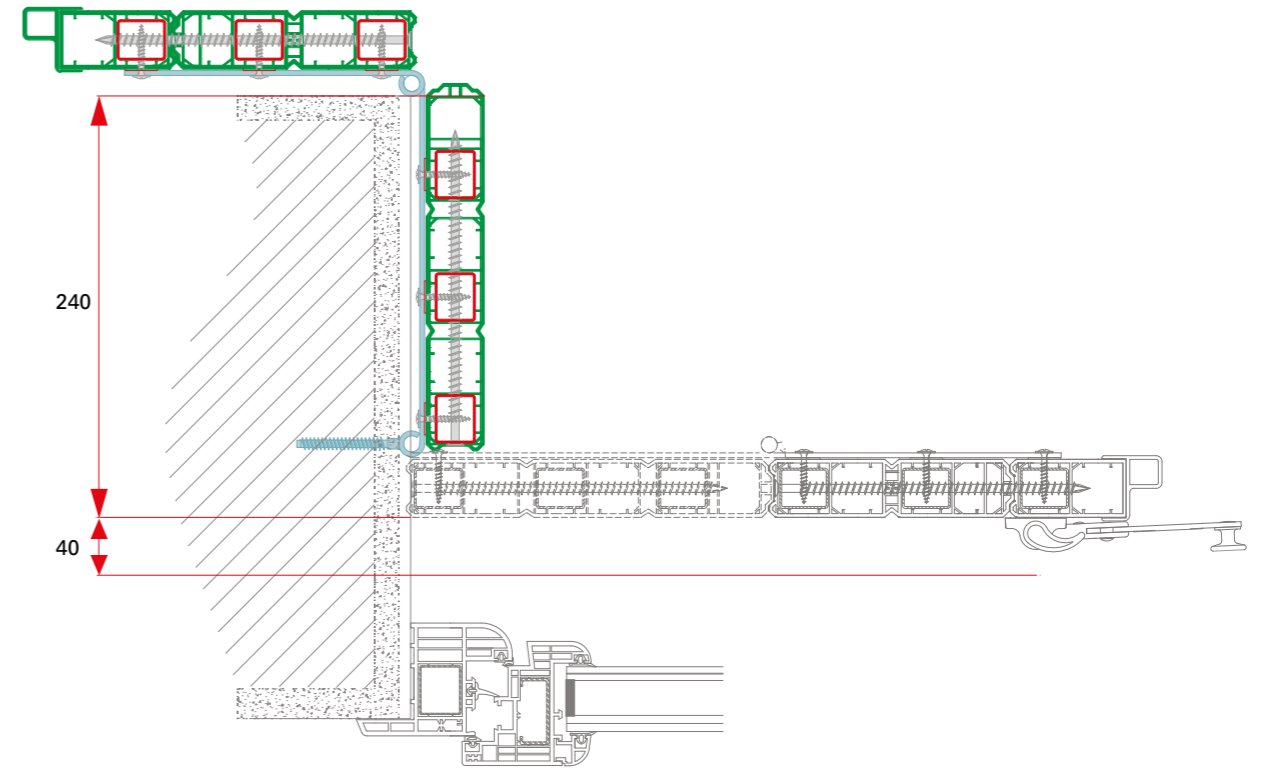
20 080771SQ Squadretta per monoblocco 07032MV





21

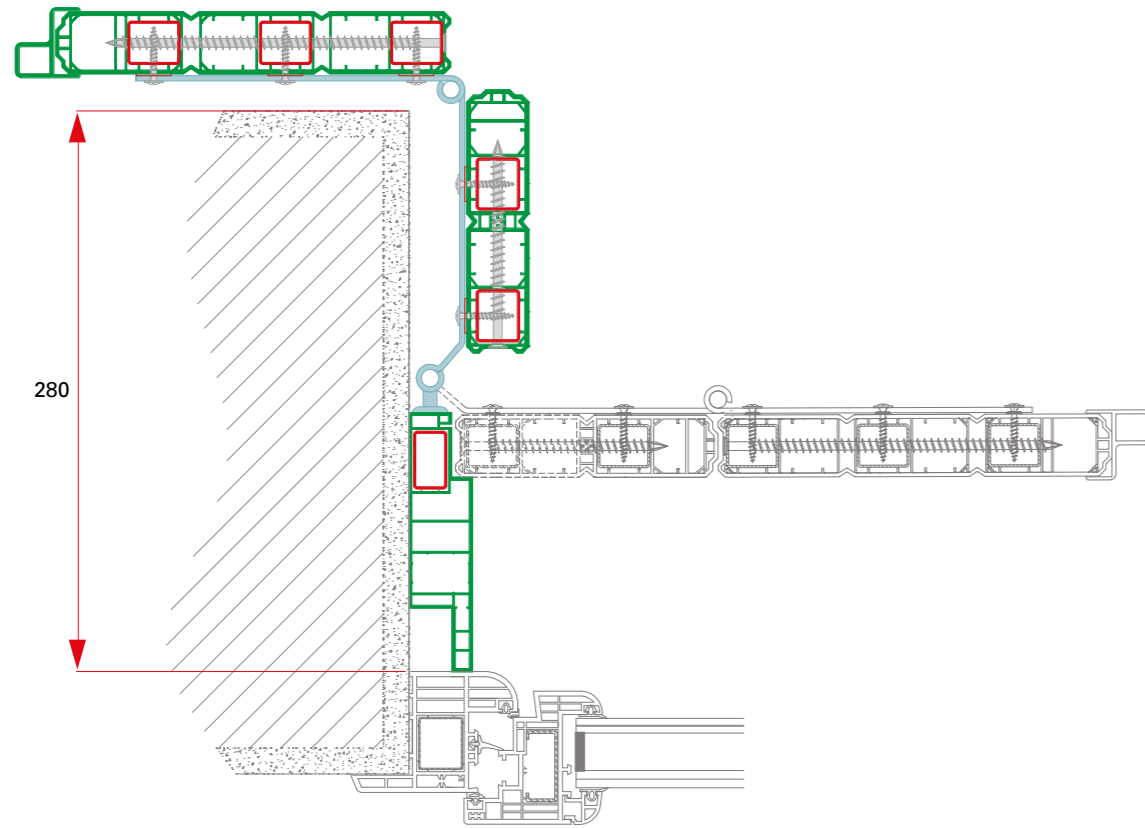
Skuro PADOVANA spalla 152 mm doga 07042SV



22

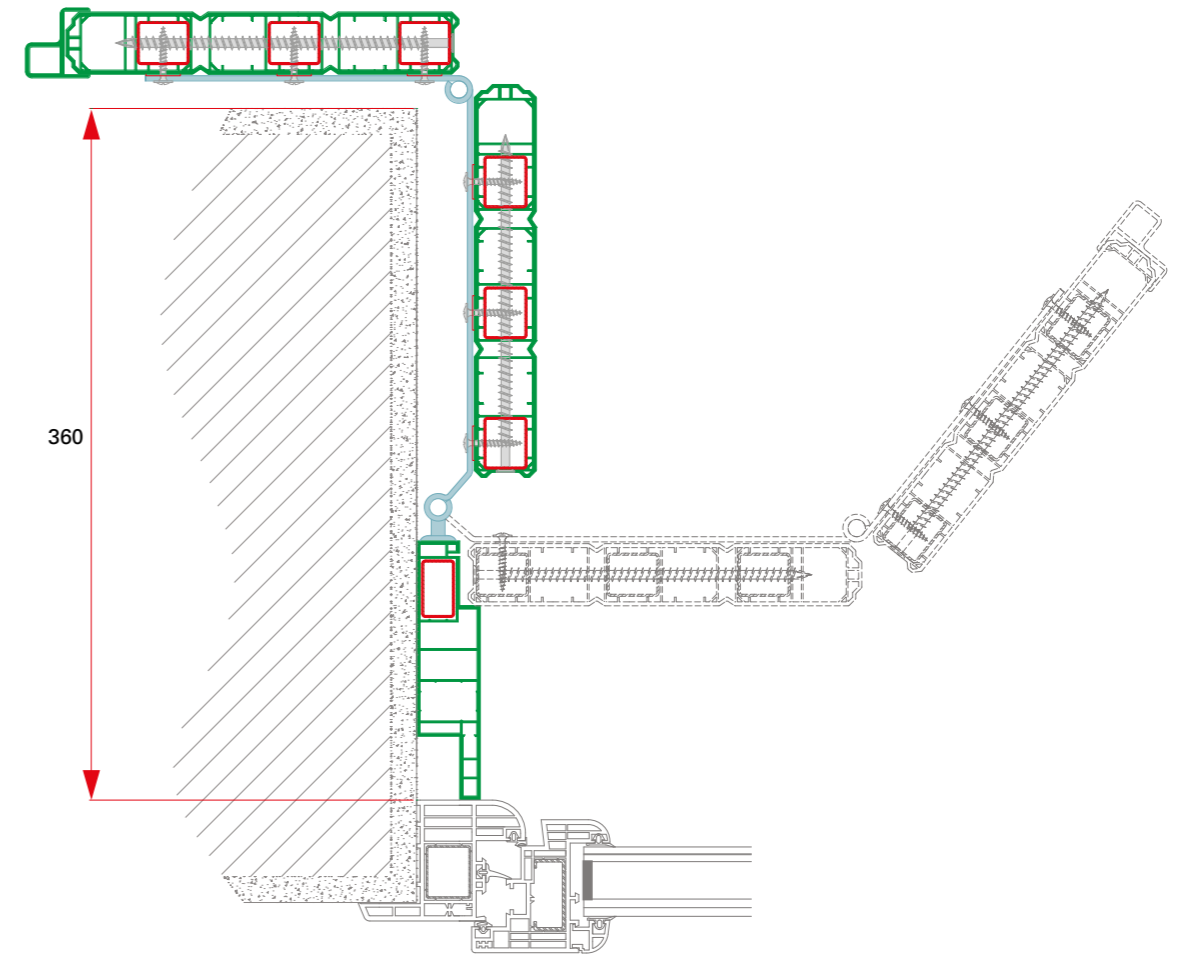
Skuro PADOVANA spalla 225 mm doga 07042SV





23

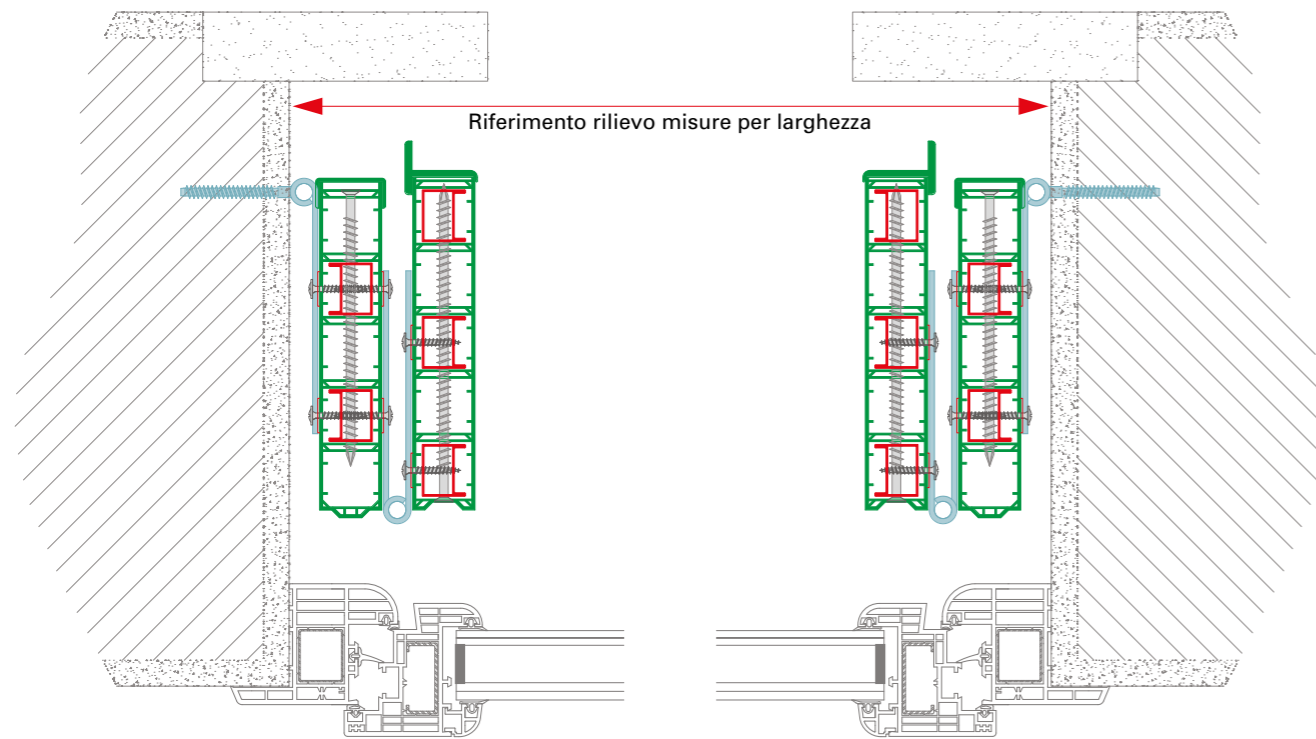
Skuro con monoblocco PADOVANA spalla 152 mm doga 07032SV



24

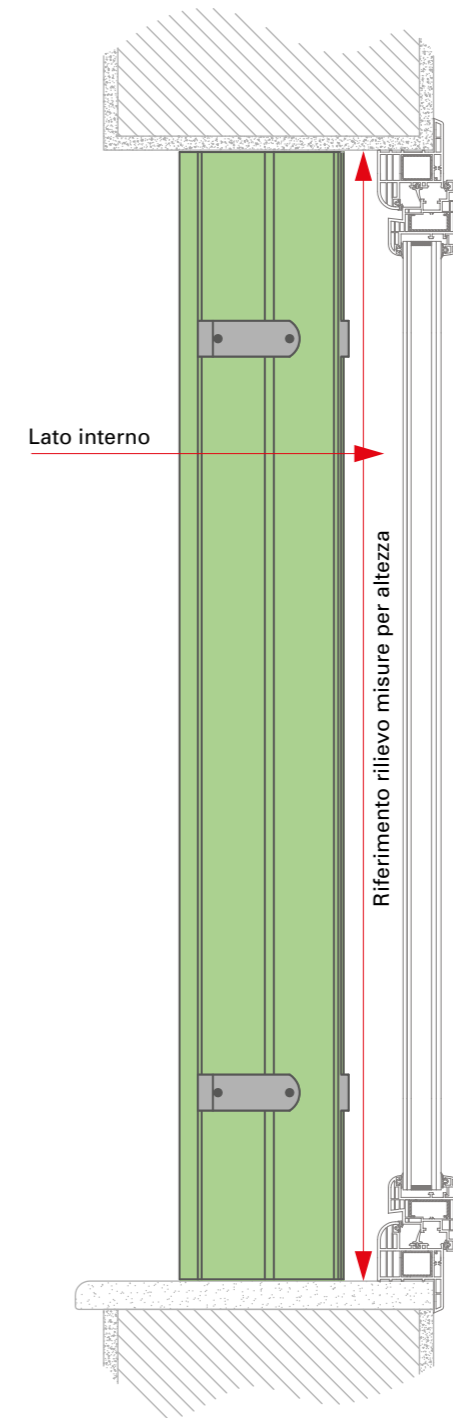
Skuro con monoblocco PADOVANA spalla 225 mm doga 07042TV





25

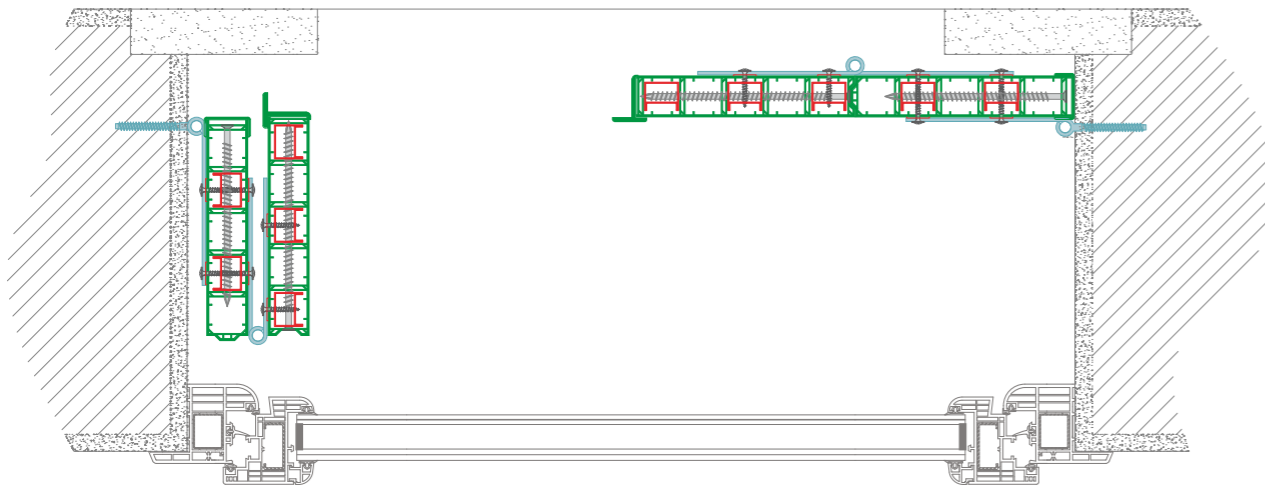
Rilievo misura Skuro alla VICENTINA nodo orizzontale



26

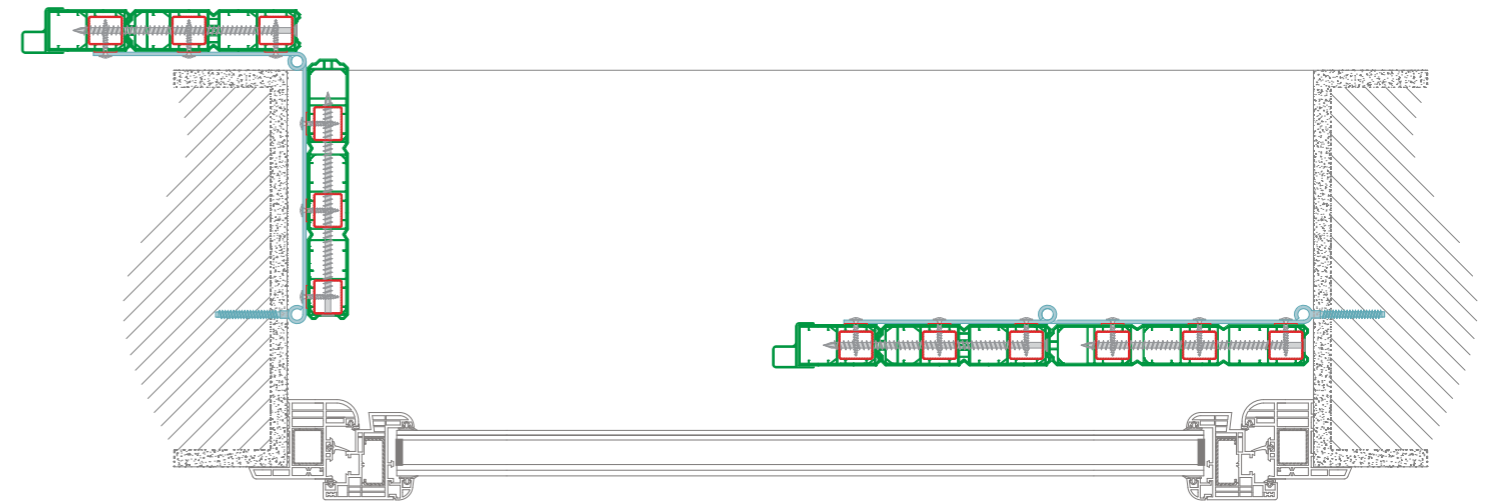
Nodo verticale skuro alla VICENTINA





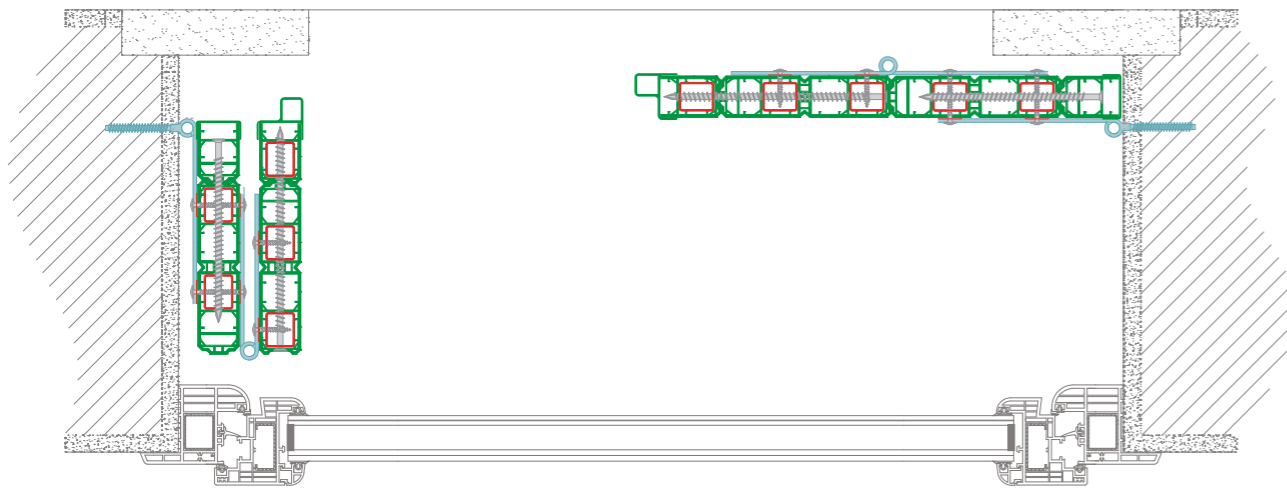
27

Skuro VICENTINA con battuta 07041BV doga 07042TL



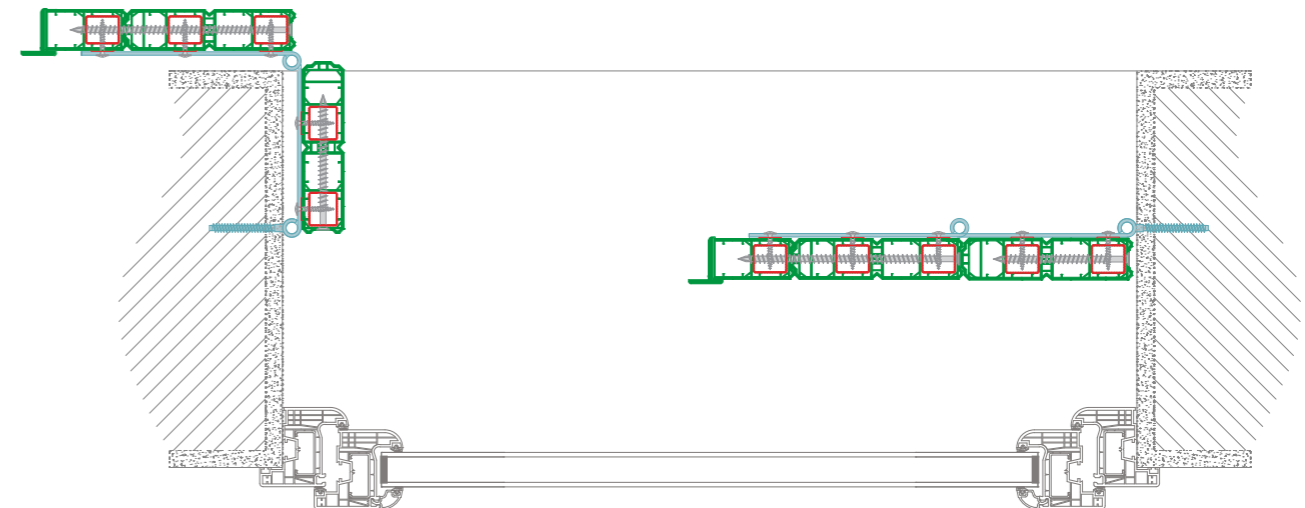
30

Skuro PADOVANA spalla 225 mm 07042TV



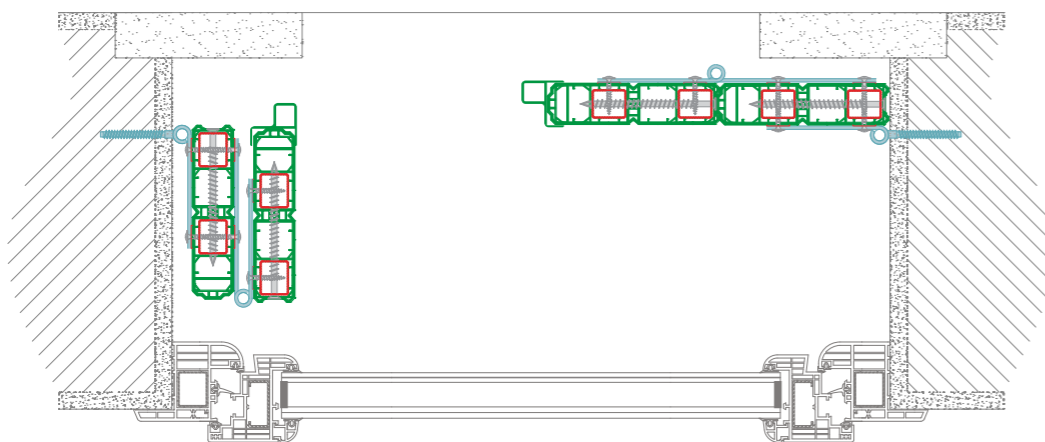
28

Skuro VICENTINA con battuta 07041BV doga 07042SV fondello posteriore



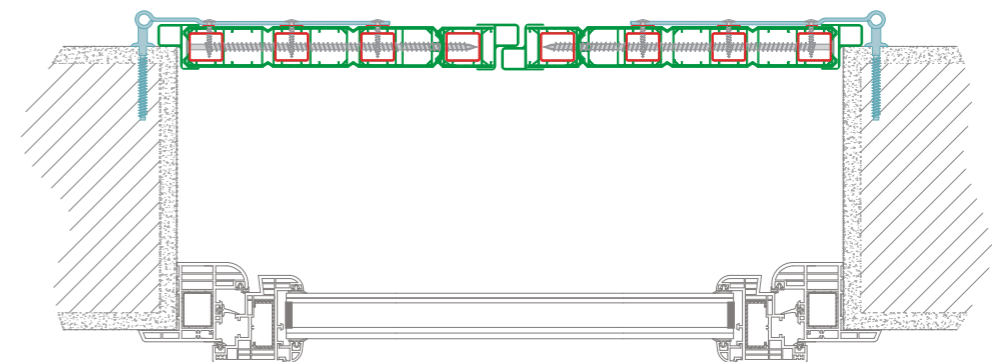
31

Skuro PADOVANA spalla 225 mm 07042SV



29

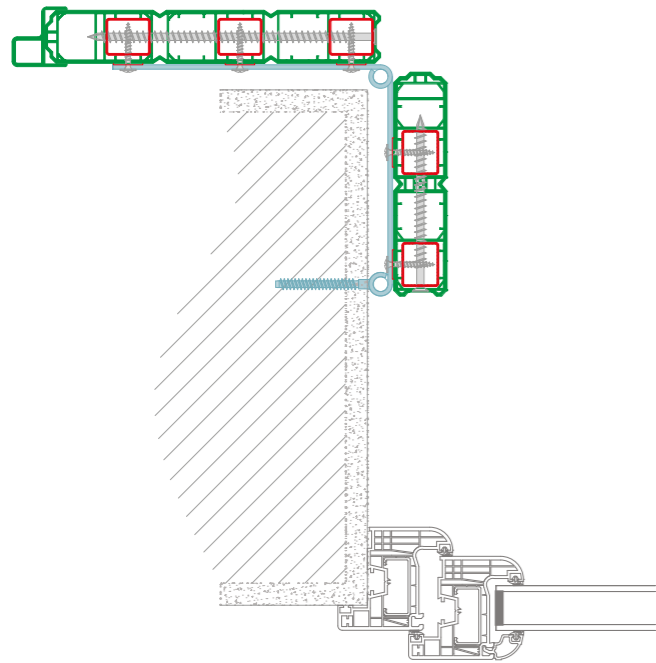
Skuro VICENTINA con battuta 07041BP



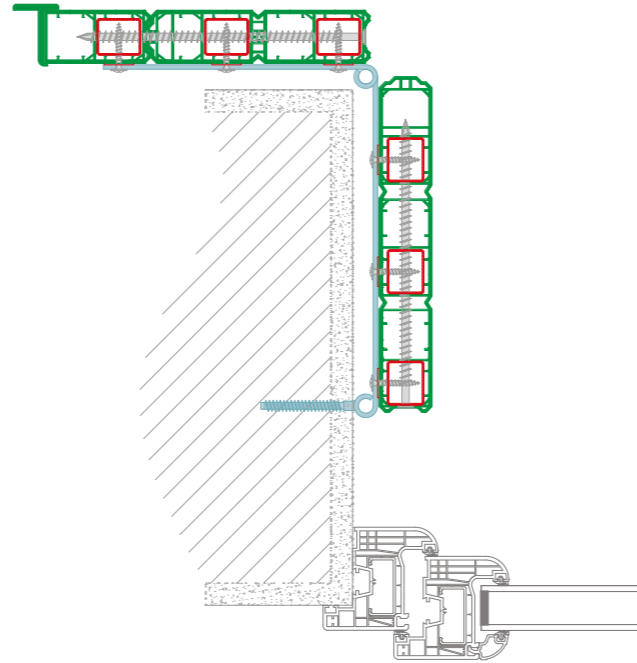
32

Skuro alla VENETA con battuta perimetrale 070742BP

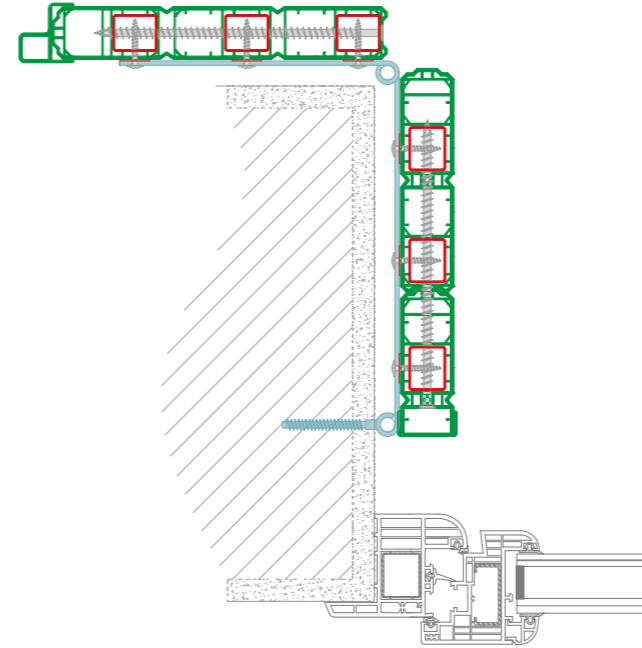




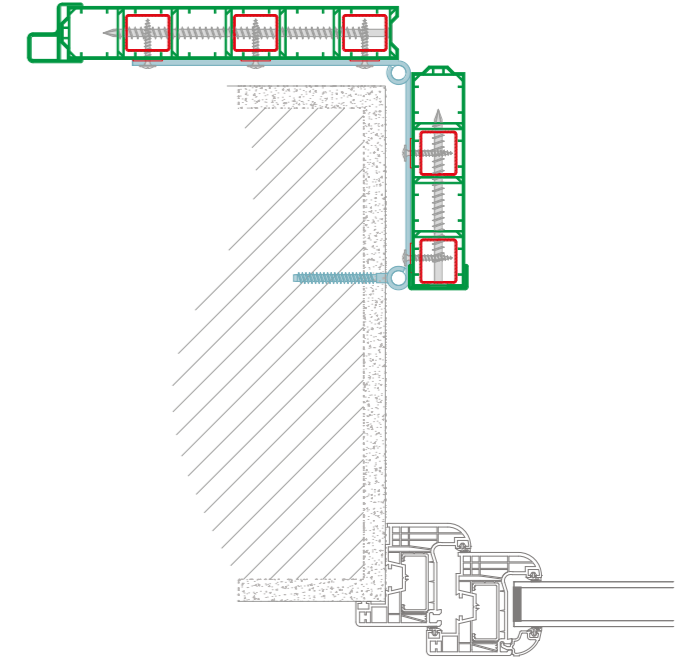
33 Skuro PADOVANA spalla 152 mm dogata



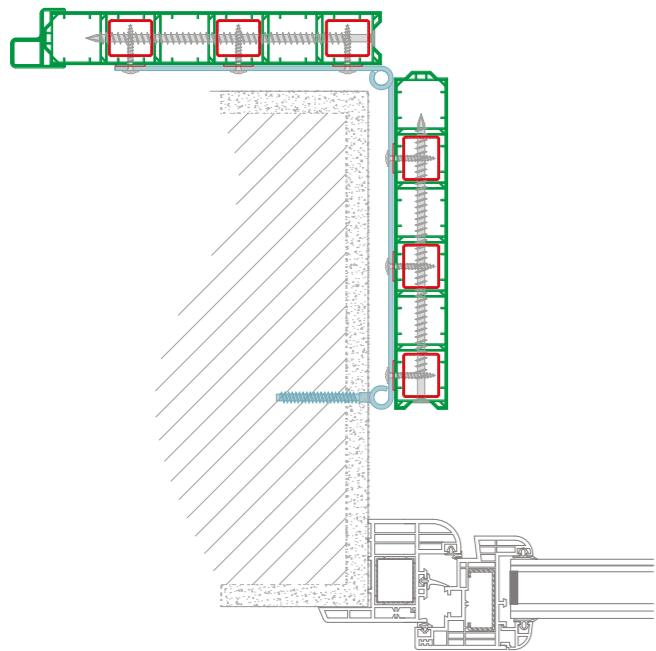
34 Skuro PADOVANA spalla 225 mm dogata



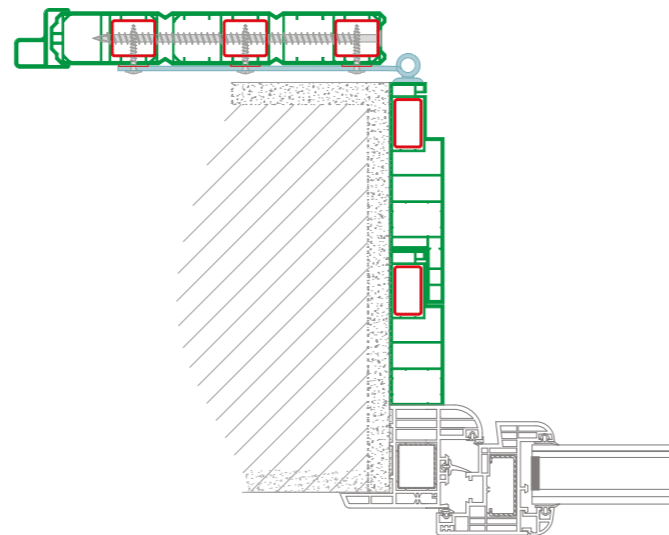
37 Skuro PADOVANA con spalla misura variabile



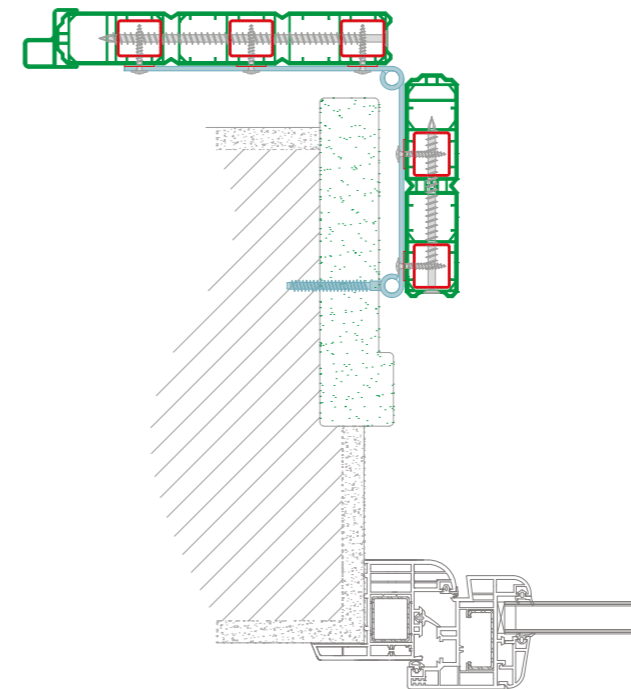
38 Skuro PADOVANA con spalla misura variabile



35 Skuro PADOVANA spalla 225 mm liscia

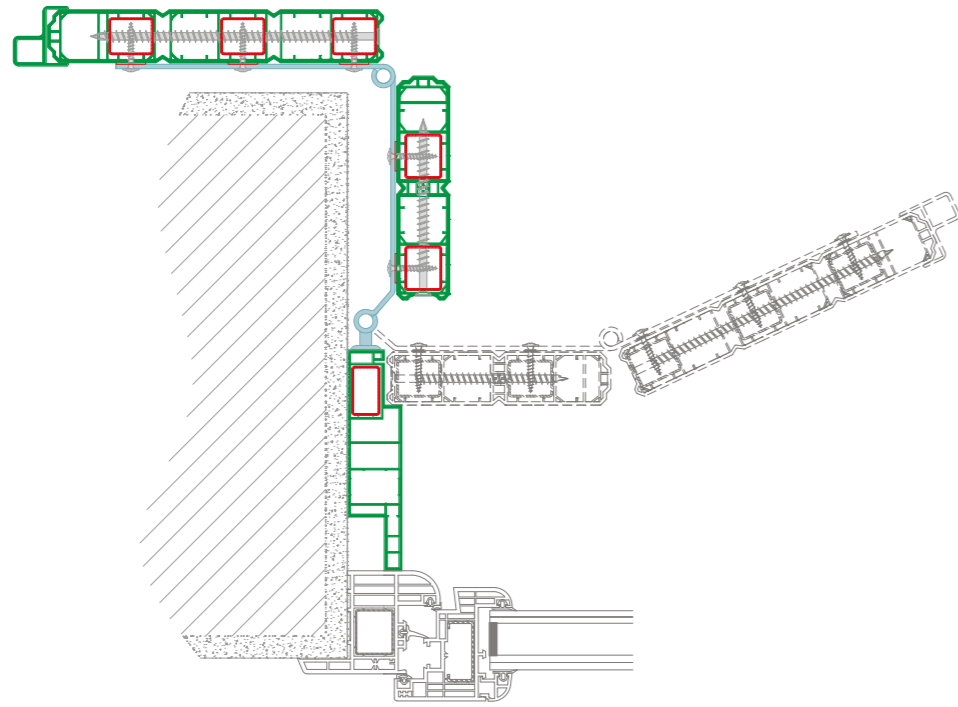


36 Skuro alla VENETA con monoblocco



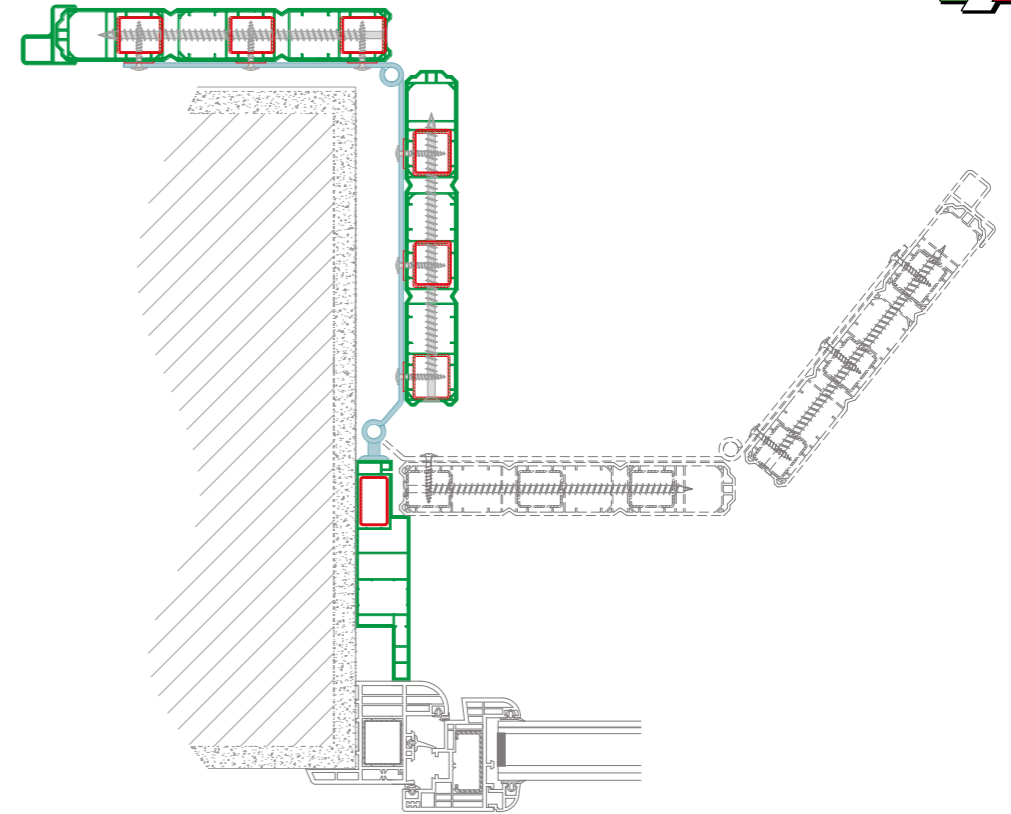
39 Skuro PADOVANA con battuta laterale





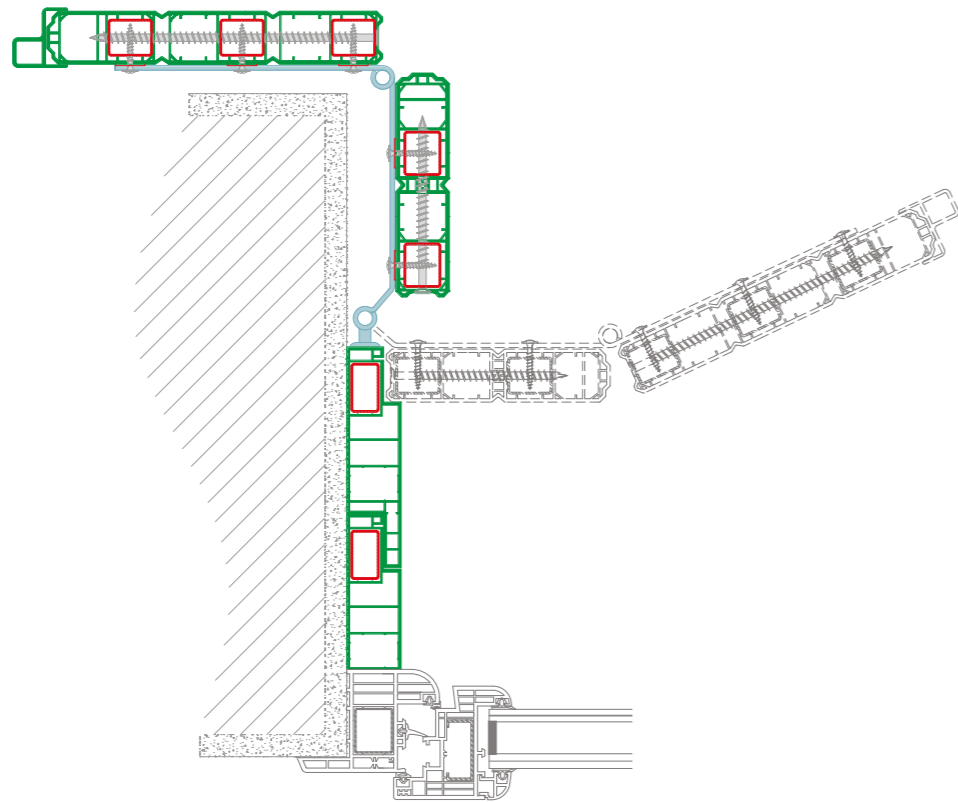
40

Skuro PADOVANA con monoblocco e spalla 152 mm



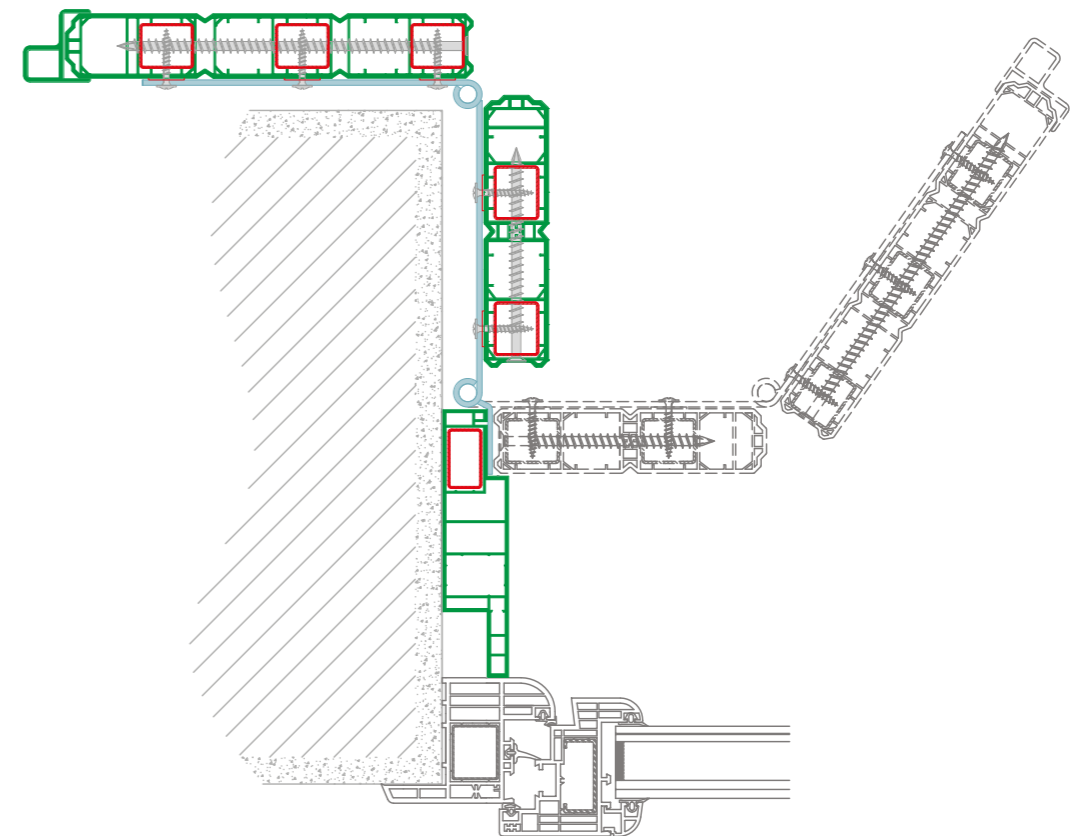
42

Skuro PADOVANA con monoblocco e spalla 225 mm



41

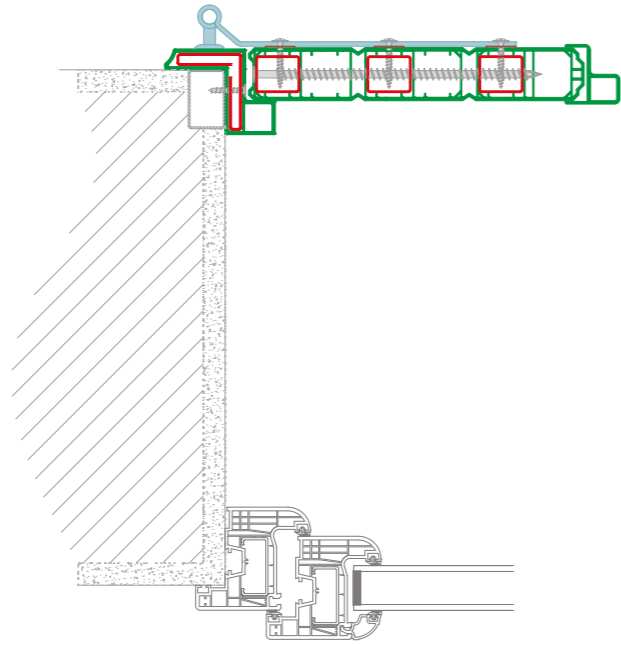
Skuro PADOVANA con monoblocco raddoppiato e spalla 152 mm



43

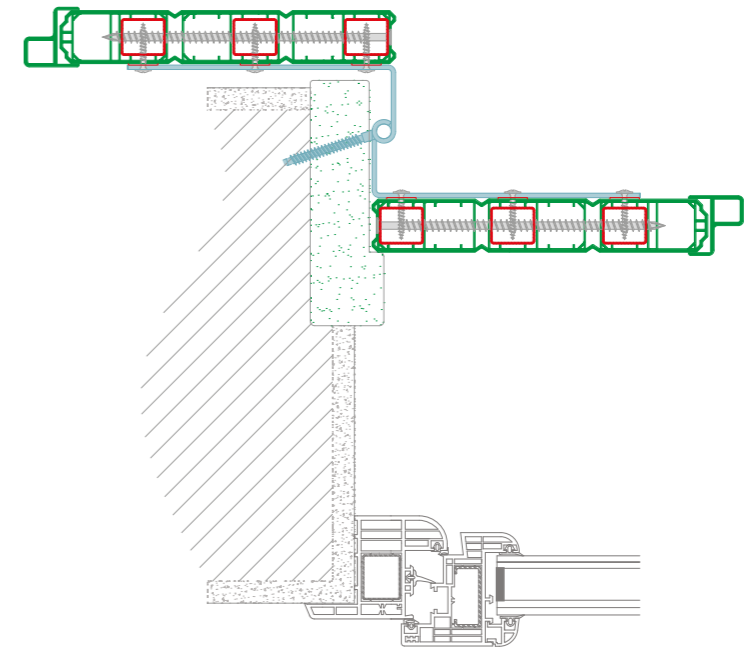
Skuro PADOVANA con monoblocco con bandella a scomparsa





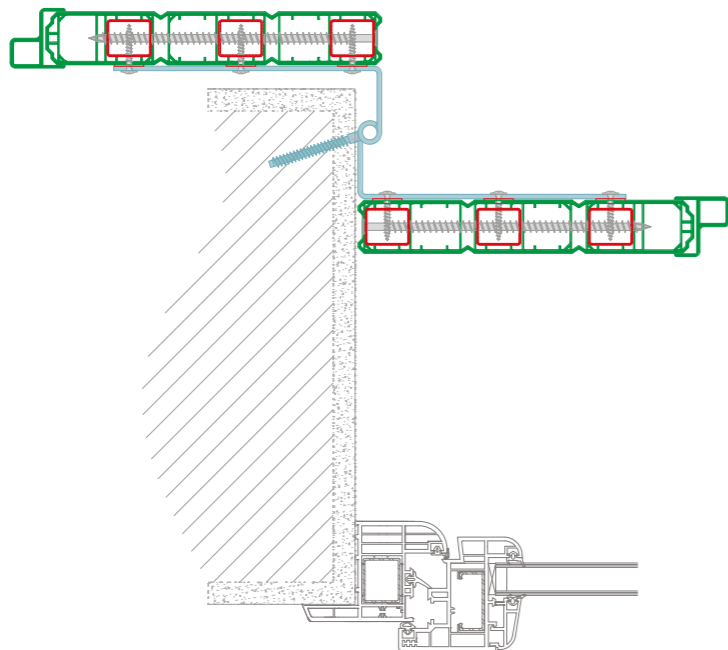
44

Skuro con telaio esterno



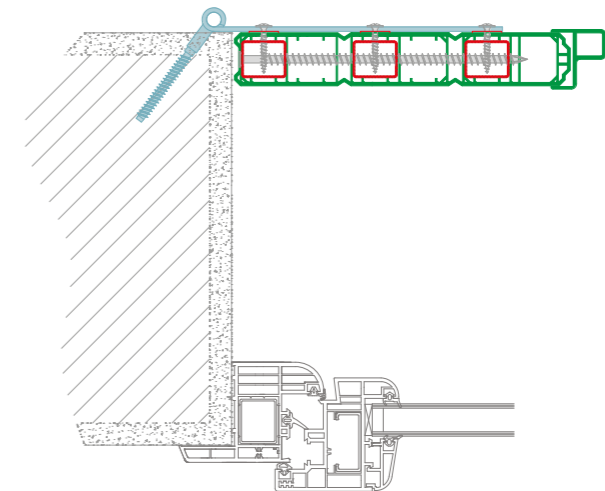
46

Skuro con bandella zincata e battuta laterale



45

Skuro con bandella zincata



47

Skuro alla VENETA





www.italplastick.com





ITAL-PLASTICK srl
Viale dell'Artigianato, 20
35013 Cittadella (PD) - Italy
Tel. +39 049.9417811
Fax +39 049.9417812
commerciale@italplastick.com
www.italplastick.com