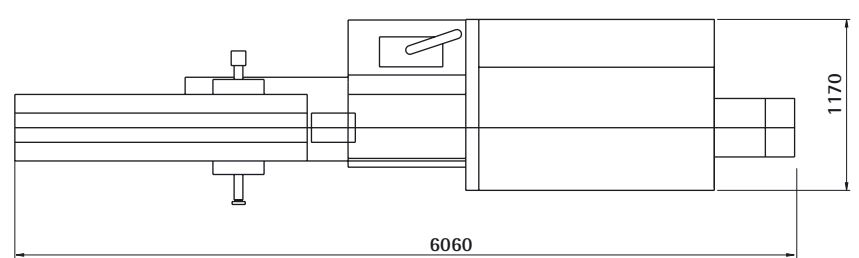
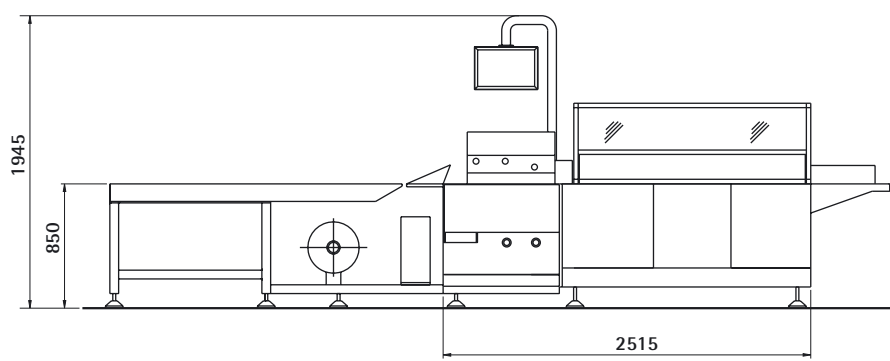


 CARATTERISTICHE TECNICHE	 TECHNICAL FEATURES	 CARACTERISTIQUES TECHNIQUES	 TECHNISCHE DATEN	 CARACTERÍSTICAS TÉCNICAS
Prestazioni: Fino a 80/90 conf/min Dimensioni prodotto: Larghezza: da 10 a 280 mm Altezza: da 1 a 200 mm Lunghezza: da 50 a 2000 mm Dimensioni bobina: Fascia 600 mm Diametro esterno 350 mm Diametro interno 70+76 mm Materiali d'incarto: Film termosaldabili - Film accoppiati Film saldanti a freddo Polietilene - Film poliolefinici Film polipropilene CAST Dimensioni macchina GSP600TR-E: Lunghezza: 4860 mm Larghezza: 1210 mm Altezza: 2000 mm Dimensioni macchina GSP600TRBB-E: Lunghezza: 4840 mm Larghezza: 1170 mm Altezza: 2000 mm Peso: 700 kg OPTIONAL - Chiusura saldatori motorizzata Brushless - Cambio bobina automatico - Fascia estendibile a 850 mm - Sbobinatore motorizzato - Cambio passo corto/lungo - Doppio portabobina - Confezione in ATM - Apparecchio stampatore - Fotocellula per stampa centrata - Punzone euroslot - No product - no bag - Lunghezza busta variabile in automatico - Controllo prodotto fuori fase - Rifilo film - Taglio a filo - Dispositivo soffiatura - Caricamento automatico - Versione polietilene - Allungamento nastro alimentazione - Molte altre soluzioni vengono proposte dal ns. staff tecnico in ordine alle singole esigenze	Production speed: Up to 80/90 ppm Product dimensions: Width: 10+280 mm Height: 1+200 mm Length: 50+2000 mm Reel dimensions: Reel width 600 mm Outside diameter: 350 mm Core diameter: 70+76 mm Packaging materials: Heat-sealable - Coated Cold-sealable Polyethylene Polyolefin - Cast Machine dimensions GSP600TR-E: Length: 4860 mm Width: 1210 mm Height: 2000 mm Machine dimensions GSP600TRBB-E: Length: 4840 mm Width: 1170 mm Height: 2000 mm Machine weight: 700 Kg OPTIONS - Automatic film splicer - Motorized jaws closing - Web width up to 850 mm - Motorized unwinding - Gear shift for short/long pitch - Double reel holder - Gas flushing device for MAP - Printing unit - Photocell for print registred film - Euro-slot die cut - No product no bag - Automatically variable bag length - No gap-no seal - Film trimming unit - Bead seal - Gussetting device - Automatic feeding system - Polythene version - Infeed extension - Many other solutions can be proposed by our technical team according to the various requirements	Cadence Mécanique: Jusqu'à 80/90 sachets/minute Dimensions Produit: Largeur: 10+280 mm Hauteur: 1+200 mm Longueur: 50+2000 mm Dimensions Bobine: Laize: 600 mm Diamètre extérieur: 350 mm Diamètre intérieur: 70+76 mm Films d'emballage: Films thermo soudants - Film complexes Films thermo à froid Polyéthylène Polyoléfine - Cast Dimensions Machine GSP600TR-E: Longueur: 4860 mm Largeur: 1210 mm Hauteur: 2000 mm Dimensions Machine GSP600TRBB-E: Longueur: 4840 mm Largeur: 1170 mm Hauteur: 2000 mm Poids de la machine: 700 Kg OPTIONS - Dispositif jonction bobine - Fermeture mâchoires motorisée - Laize jusqu'à 850 mm - Débobineur motorisé - Changement pour pas long et court - Double porte bobine - Sachets en atmosphère modifiée - Appareil de marquage - Cellule photo-électrique - Trou européen - Pas de produit, pas de sachet - Longueur du sachet variable automatiquement - Pas d'espace, pas de soudures - Groupe coupe-film - Soudure à fil - Soufflet - Chargeur automatique - Version polyéthylène - Allongement convoyeur alimentation - D'autres nombreuses solutions peuvent être proposées par notre bureau d'étude suivant les différentes exigences	Leistung: Bis 80/90 Packungen pro Minute Produktabmessungen: Breite: 10+280 mm Höhe: 1+200 mm Länge: 50+2000 mm Folienrollenabmessungen: Breite: 600 mm Äußerer Durchmesser: 350 mm Kerndurchmesser: 70+76 mm Verpackungsfolie: Heißsiegelfähig - Verbundfolie Kaltsiegelfähig Polyäthylen Polyolefin - Cast Maschinenabmessungen GSP600TR-E: Länge: 4860 mm Breite: 1210 mm Höhe: 2000 mm Maschinenabmessungen GSP600TRBB-E: Länge: 4840 mm Breite: 1170 mm Höhe: 2000 mm Maschinengewicht: 700 Kg OPTIONEN - Automatischer Folienrollenwechsel - Motorisierte Backenschließung - Folienbreite bis 850 mm - Motorisierte Folienabwicklungsrolle - Two-speed infeed - Doppelte Rollenträger - Packung in modifizierter Atmosphäre - Druckwerk - Photzellensteuerung für Zieldruck - Eurolock - Kein Produkt-kein Beutel - Automatisch variabel Beutellänge - Keine Lücke, keine Siegelung - Längssiegelnaht Schneidsvorrichtung - Seitenfaltenvorrichtung - Automatische Zuführung - PE Ausführung - Zufuhrband Verlängerung - Weitere Lösungen können aufgrund der einzelnen Erfordernisse von unserem technischen Team vorgeschlagen werden	Producción: Hasta 80/90 ptes./min Dimensiones de producto: Anchos: de 10 a 280 mm Alturas: de 1 a 200 mm Longitudes: de 50 a 2000 mm Dimensiones bobina: Ancho de film 600 mm Diámetro externo, 350 mm Diámetro interno, 70+76 mm Material de embalaje: Film polipropileno Films laminados Films soldables en frío Polietileno - Poliolefina - CAST Dimensiones de la máquina GSP600TR-E: Longitud: 4860 mm Ancho: 1210 mm Altura: 2000 mm Dimensiones de la máquina GSP600TRBB-E: Longitud: 4840 mm Ancho: 1170 mm Altura: 2000 mm Peso: 700 kilos OPCIONALES - Cambio automático de bobina de film - Cierre de mordazas motorizada - Extensión de la faja hasta 850mm - Des bobinador de film motorizado - Cambio de paso, corto - largo - Doble porta bobina - Envasado en atmósfera modificada - Codificador (o impresor) - Fotocélula para el corte centrado - Taladrado Eurosot - No producto No Paquete - Largo de la bolsa ajustable en automatico - Fotocélula de seguridad para evitar que la mordaza rompa el producto - Soldadura a filo - Grupo fuelles laterales paquete - Sistema de cargo automatico - Versión polietileno - Prolongación cinta de carga - Otras soluciones que pueden comentar con nuestro personal especializado
CARATT. ELETTRICHE E DI GESTIONE - Controllo assi con PLC - Interfaccia tramite touch screen da 5,7" - Memorizzazione dati e ricette - Diagnostica macchina - Controllo temperature da touch screen - Potenza installata 7 KW	ELECT. FEATURES AND CONT. SYSTEM - Motion control with PLC - Interface through 5,7" touch screen - Working programs memorization - Machine diagnostic - Temperature control through touch screen - Power 7 KW	CARACT. ELECTRIQUES ET DE GESTION - Contrôle axes avec automate - Ecran tactile 5,7" pour visualiser/modifier les paramètres de la machine - Mémorisation données et programmes - Diagnostique machine - Contrôle température intégré - Puissance installée: 7 KM	ELEKTRISCHE DATEN UND MASCHINENSTEUERUNG - Achsenkontrolle mit SPS - Touch Screen 5,7", um die Maschinendaten zu visualisieren und zu verändern - Produktdaten Speicherung - Diagnostik - Integrierte Temperatureinstellung - Spannungsanschluss: 7 kw	CARACTERÍSTICAS ELÉCTRICAS Y DE CONTROL - Controlador de ejes con plc - Interfaz por medio de pantalla táctil de 5,7" - Memorización datos y recetas - Diagnóstica máquina - Control de las temperaturas integradas en la pantalla táctil - Potencia instalada 7kw - Alimentación aire comprimido
CARATTERISTICHE PNEUMATICHE Alimentazione aria compressa: 7 bar aria secca e filtrata	PNEUMATIC FEATURES Compressed air: 7 bar dry and filtered air	CARACTERISTIQUES PNEUMATIQUES Alimentation air comprimé: 7 bar air sec et filtré	PRESSLUFT 7 Bar trockene und filtrierte Luft	CARACTERÍSTICAS NEUMÁTICAS Alimentación aire comprimido 7 Bar de Aire seco y filtrado



PH: Dvr fotografia
acrobatservice



general system pack

General System Pack srl
Via Lago di Molveno, 20 - 36015 SCHIO (VI) Italy
tel. +39 0445.576.285 - fax +39 0445.576.286
info@gsp.it www.gsp.it

PACKAGING INNOVATION

www.gsp.it



general system pack

PACKAGING INNOVATION

General System Pack si riserva di apportare eventuali modifiche tecniche e costruttive. - General System Pack reserves the right to make any technical and structural modification. - General System Pack se réserve le droit d'apporter éventuelles modifications techniques et de construction. - General System Pack behält sich vor, technische und bauliche Änderungen vorzunehmen. - General System Pack se reserva la facultad de aportar eventuales modificaciones técnicas y constructivas.

FLOW PACK

GSP600TR-E
GSP600TR BB-E



IT La GSP 600 TR-E è una macchina industriale dedicata al confezionamento di prodotti a lunga conservazione, tramite iniezione di gas o nebulizzazione di aromi conservanti. È molto indicata anche per prodotti di grandi dimensioni, altezze elevate, e a chapelet, anche con utilizzo di film polietilene/poliolefina. L'esperienza ricavata da anni di progettazione su macchine riservate al confezionamento in atmosfera modificata, ci ha portati alla realizzazione di una macchina molto veloce e versatile, che realizza confezioni perfettamente ermetiche. Il sistema di saldatura trasversale traslante a gestione elettronica garantisce veloci cambi formato e, a richiesta, confezioni soffiattate a forma squadrata. La tenuta ermetica è assicurata dal sistema a lungo tempo di saldatura abbinato ad un leverismo a bassa inerzia, che trasmette una elevata pressione al film. Lo stesso sistema trova un'ideale applicazione, nel settore prodotti tecnici, anche nella saldatura di film come poliolefina e polietilene. A richiesta è possibile realizzare la confezione saldata a filo. La GSP 600 TR-E viene costruita anche nella versione BOBINA BASSA (BB). In entrambe le versioni viene accessoriata a richiesta con il nastro intelligente che alimenta la macchina in automatico anche con prodotti a lunghezza variabile. Su richiesta, per impieghi ad alta velocità o con film molto complessi, la macchina può essere equipaggiata con la chiusura pinze trasversali motorizzata brushless.

UK The GSP 600 TR-E is an industrial machine dedicated to packaging long-life products by flushing gas or spraying on preserving aromas. It is specifically indicated for large, high or in-chain products, also using polyethylene/polyolefin film. Years of design experience on modified atmosphere packaging machines led to the creation of a very fast, versatile machine for perfectly airtight packaging. The transversal, box motion, electronically controlled sealing unit guarantees fast changeover and, on demand, gusseted and square shaped packages. The long-time sealing system combined with a low inertia leverage guarantees airtight sealing, putting high pressure on film. This system is ideally applied in the technical product sector, to welding film like polyolefin and polyethylene. On demand, package can have bead seals. The GSP 600 TR-E is also available in BB VERSION (reel coming from the bottom). Both versions can be equipped with a belted infeed and with the variable bag length feature. In case of high speed or heavy gauge wrapping material, the motorised jaw closing can be fitted.

FR La GSP 600 TR-E est une machine pour l'industrie destinée à l'emballage de produits de longue durée grâce à l'injection de gaz ou à la nébulisation d'arômes de conservation. Elle est particulièrement indiquée pour des produits de grandes dimensions, d'une hauteur considérable ou en chapelet, ainsi qu'à l'utilisation de film polyéthylène/polyoléfine. L'expérience obtenue à travers des années d'expérience sur des machines destinées à l'emballage en atmosphère modifiée nous a permis de fabriquer une machine très rapide et polyvalente, qui réalise des emballages parfaitement hermétiques. Le système de soudure transversal à mâchoires accompagnantes à gestion électronique garantit de changements de format rapides et, sur demande, des emballages avec soufflet. L'étanchéité est assurée par le long temps de soudure combiné à un système de levier à faible inertie, qui transmet une pression élevée au film. Ce même système trouve aussi son application idéale dans le secteur des produits techniques, pour la soudure de films tels que polyoléfine et polyéthylène. Sur demande, il est possible d'obtenir des sachets soudés à fil. La GSP 600 TR-E est fabriquée également en version BOBINE BASSE (BB). Dans les deux versions, elle peut être équipée, sur demande, d'un tapis lisse qui alimente la machine en mode automatique même avec des produits d'une longueur variable. En cas de haute cadence ou de films complexes, nous pouvons équiper la machine avec le quatrième axe pour la fermeture motorisée des mâchoires.

DE Die GSP 600 TR-E ist eine Maschine für die Verpackung von lange haltbaren Produkten mittels Gasinjektion oder Versprühung von konservierenden Aromen. Sie ist sehr geeignet auch für Produkte mit großen Abmessungen und großer Höhe, oder kettenartig, auch bei Verwendung von Polyäthylen-/Polyolefin-Folie. Die aus jahrelanger Konstruktion von Maschinen für die Verpackung unter Schutzatmosphäre gewonnene Erfahrung hat zur Realisierung einer schnellen und vielseitigen Maschine geführt, die vollkommen hermetische Verpackungen herstellt. Das elektronisch gesteuerte Quersiegelsystem garantiert schnelle Formatwechsel und, auf Wunsch, Faltenbeutelpackungen mit quadratischer Form. Der hermetische Abschluss wird durch das System mit langer Siegelzeit in Verbindung mit einem Hebelwerk mit geringer Trägheit gewährleistet, das einen hohen Druck auf die Folie aufbringt. Dasselbe System findet ideale Anwendung im Bereich technische Produkte, auch bei der Versiegelung von Folienmaterialien wie Polyolefin und Polyäthylen. Auf Wunsch können Verpackungen mit Trennschweißung ausgeführt werden. Die GSP 600 TR-E wird auch als Version mit Folie von unten (BB) gebaut. Beide Versionen werden auf Wunsch mit intelligentem Förderband ausgerüstet, das die Maschine automatisch beschickt, auch mit Produkten variabler Länge. Im Fall von hoch Geschwindigkeit oder Verbundfolie, kann die Maschine mit der motorisierten Bäckenschließung ausgerüstet werden.

ES La GSP 600 TR-E es una máquina para el envasado de productos de larga conservación, mediante inyección de gas o vaporizado de aromas y conservantes. Especialmente adecuada para productos de grandes dimensiones o muy altos, agrupaciones de productos, se puede configurar también para trabajar con diferentes tipos de film, polipropileno, polietileno y poliolefina. La experiencia adquirida en años de diseño de máquinas para el empaquetado en atmósfera controlada, nos ha permitido fabricar una máquina muy rápida y versátil, que confecciona bolsas completamente herméticas. El sistema de sellado transversal de tiempo prolongado de soldadura con control electrónico, garantiza rápidos cambios de formato y, graba programas en memoria, también nos permite realizar confecciones cuadradas con pliegues laterales. La estanqueidad o cierre hermético, está garantizada por un sistema de sellado de larga duración combinado con un sistema de palancas de baja inercia capaz de transmitir una elevada presión al film. El mismo sistema encuentra su aplicación ideal en el sector de los productos técnicos, también en el sellado de film de poliolefina y polietileno. Se puede configurar para realizar confecciones con sellado de hilo. La GSP 600 TR-E se fabrica también en la versión BOBINA ABAJO (BB). En ambas versiones y bajo pedido, la máquina puede entregarse con el accesorio opcional "cinta inteligente" que alimenta la máquina de forma automática y permite trabajar con productos de longitud variable. Para finales de línea de alta velocidad, o para trabajar con films laminados complejos, la máquina podemos configurarla con mordaza transversal accionada por servo motor, consiguiendo una alta precisión en el sellado de la confección.

SP
general system pack
PACKAGING INNOVATION



GSP600TR-E
GSP600TR BB-E
www.gsp.it

FOOD



NO FOOD

