

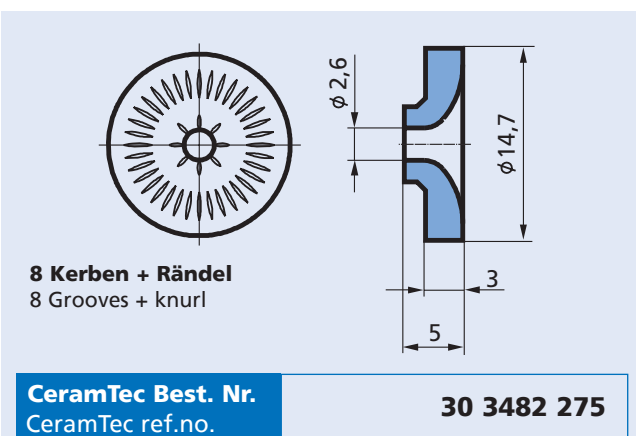
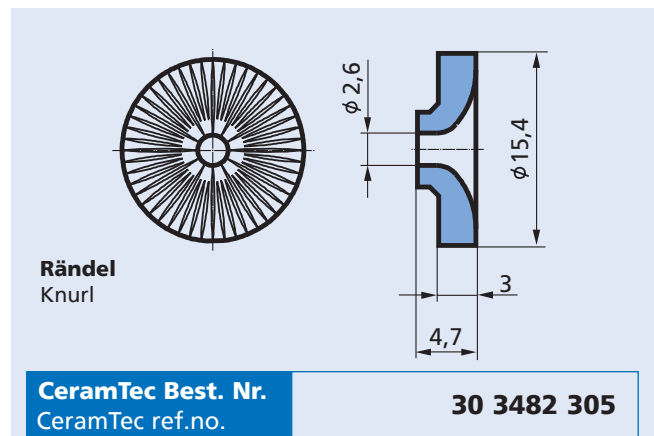
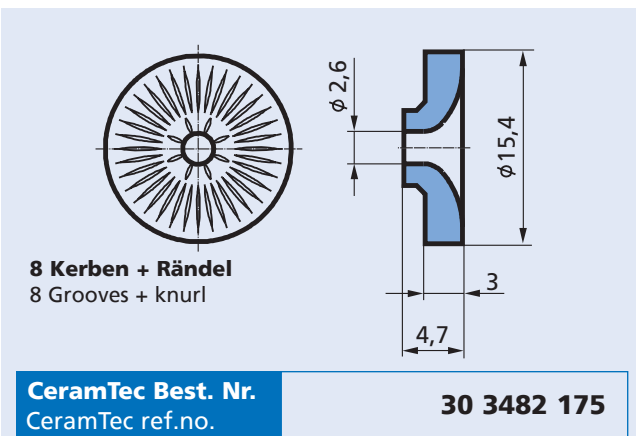
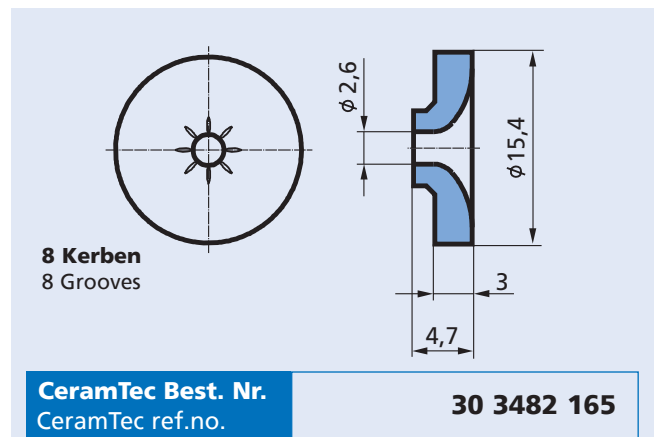
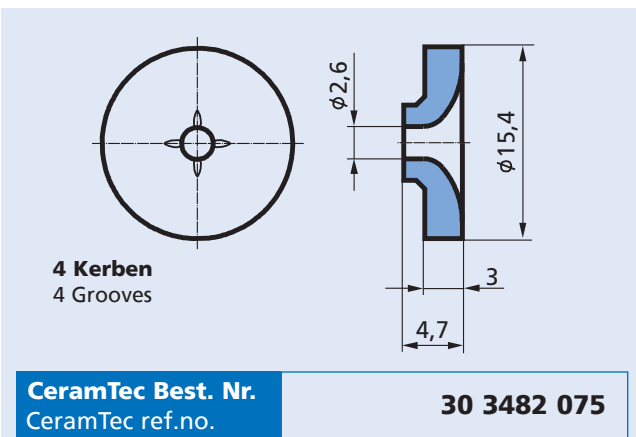
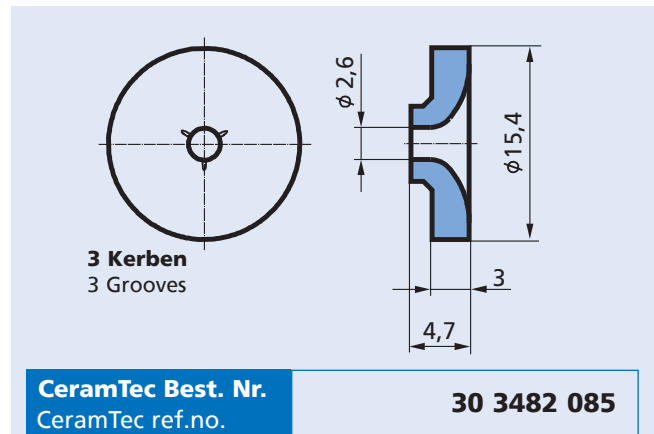
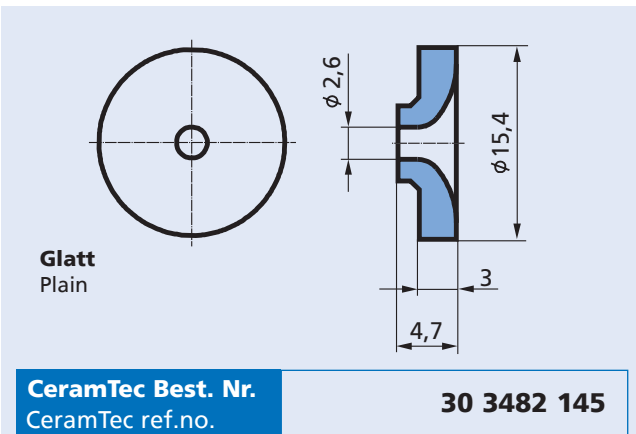


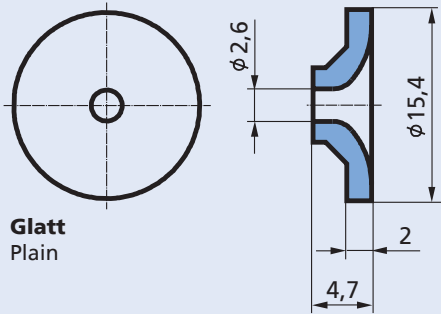
Abzugsdüsen

Navels

CeramTec Best. Nr. CeramTec ref.no.	Abmessungen (mm) Dimensions				Typ Type	Seite Page
	Ø D	Ø d	L	l		
30 3482 075	15,4	2,6	4,7	3	4 Kerben · 4 Grooves	3
30 3482 085	15,4	2,6	4,7	3	3 Kerben · 3 Grooves	3
30 3482 145	15,4	2,6	4,7	3	Glatt · Plain	3
30 3482 165	15,4	2,6	4,7	3	8 Kerben · 8 Grooves	3
30 3482 175	15,4	2,6	4,7	3	8 Kerben + Rändel · 8 Grooves + knurl	3
30 3482 275	14,7	2,6	5	3	8 Kerben + Rändel · 8 Grooves + knurl	3
30 3482 305	15,4	2,6	4,7	3	Rändel · Knurl	3
30 3482 485	15,4	2,6	4,7	2	Glatt · Plain	4
30 3482 515	15,4	2,6	4,7	2	8 Kerben · 8 Grooves	4
30 3482 542	15,3	2,6	4,85	1,95	6 Kerben · 6 Grooves	4
30 3482 552	15,3	2,6	4,85	2,95	6 Kerben · 6 Grooves	4
30 3482 655	13,5	2,6	4,0	2,0	4 Kerben · 4 Grooves	4
30 3482 745	15,3	3,5	4,85	2	4 Kerben · 4 Grooves	4
30 3482 525	15,4	2,6	4,7	2	8 Kerben + Rändel · 8 Grooves + knurl	4
30 3498 165	15,6	2,5	9,9	3	Spirale lang · Spiral long	5
30 3498 295	15,6	3,0	6,3	2	Spirale · Spiral	5
30 3482 505	15,4	2,6	4,7	2	4 Kerben · 4 Grooves	4

Abzugsdüsen
Navels

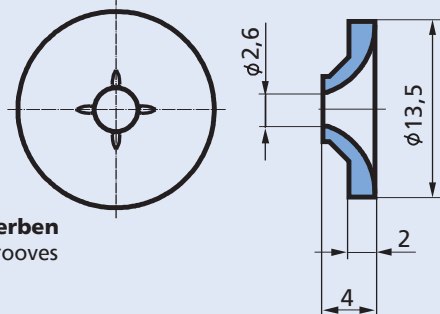




Glatt
Plain

CeramTec Best. Nr.
CeramTec ref.no.

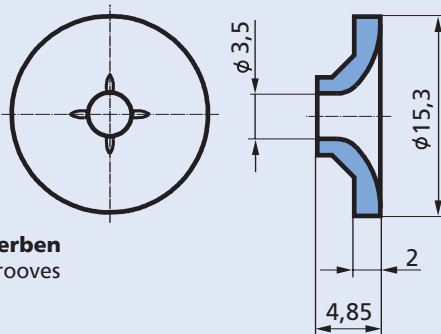
30 3482 485



4 Kerben
4 Grooves

CeramTec Best. Nr.
CeramTec ref.no.

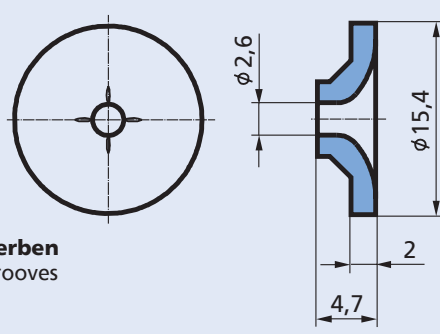
30 3482 655



4 Kerben
4 Grooves

CeramTec Best. Nr.
CeramTec ref.no.

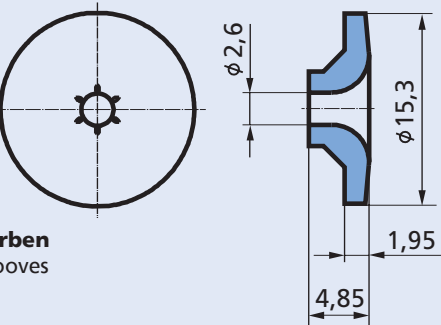
30 3482 745



4 Kerben
4 Grooves

CeramTec Best. Nr.
CeramTec ref.no.

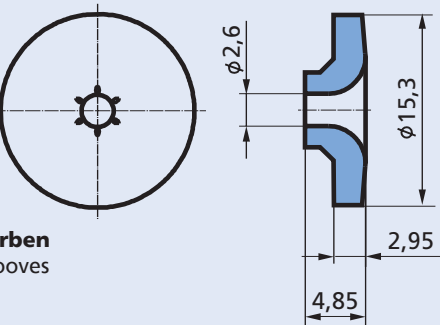
30 3482 505



6 Kerben
6 Grooves

CeramTec Best. Nr.
CeramTec ref.no.

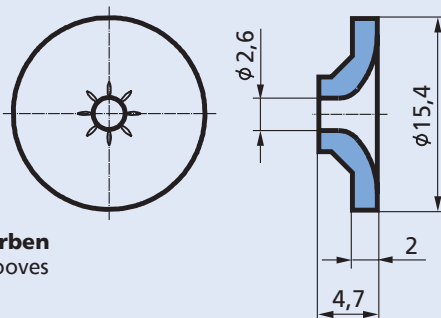
30 3482 542



6 Kerben
6 Grooves

CeramTec Best. Nr.
CeramTec ref.no.

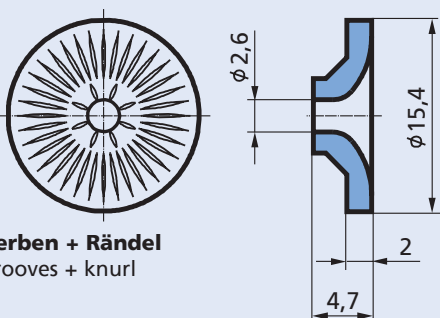
30 3482 552



8 Kerben
8 Grooves

CeramTec Best. Nr.
CeramTec ref.no.

30 3482 515



8 Kerben + Rändel
8 Grooves + knurl

CeramTec Best. Nr.
CeramTec ref.no.

30 3482 525

