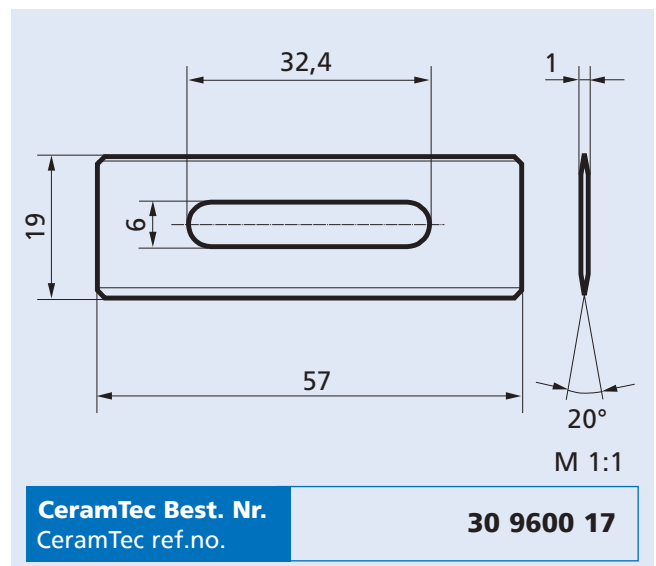
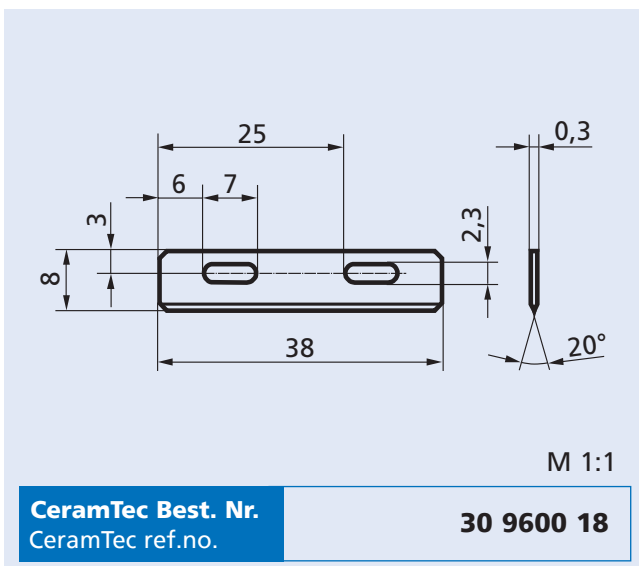
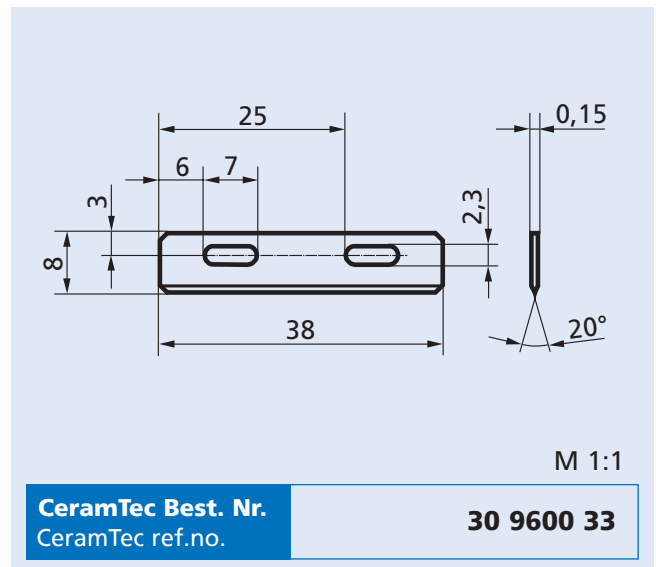
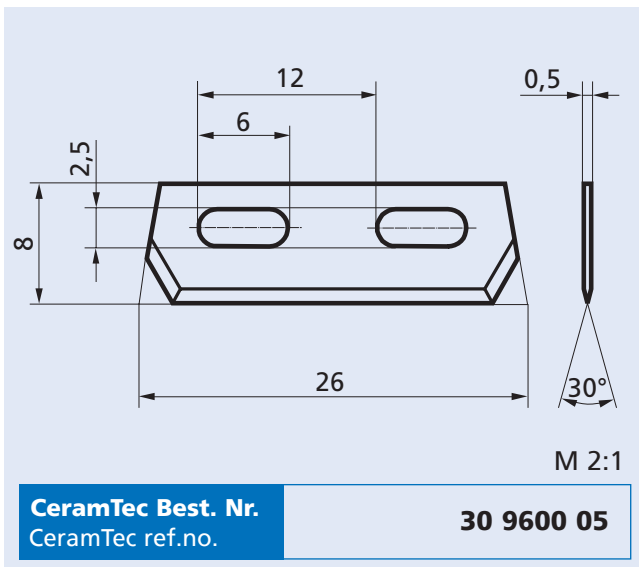
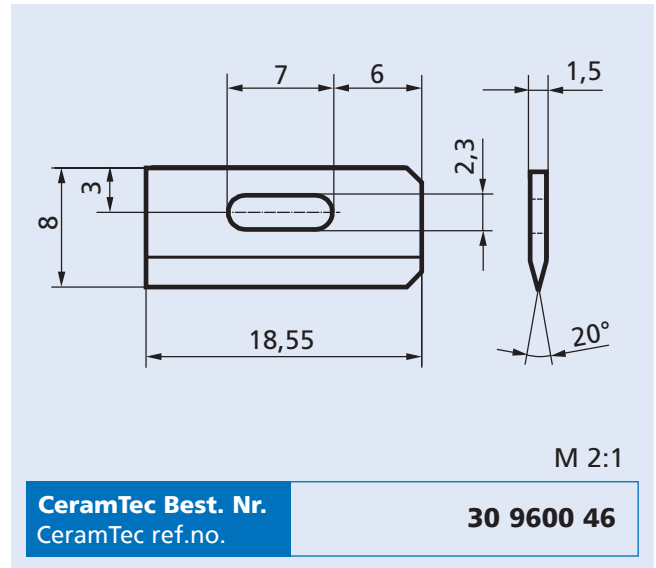
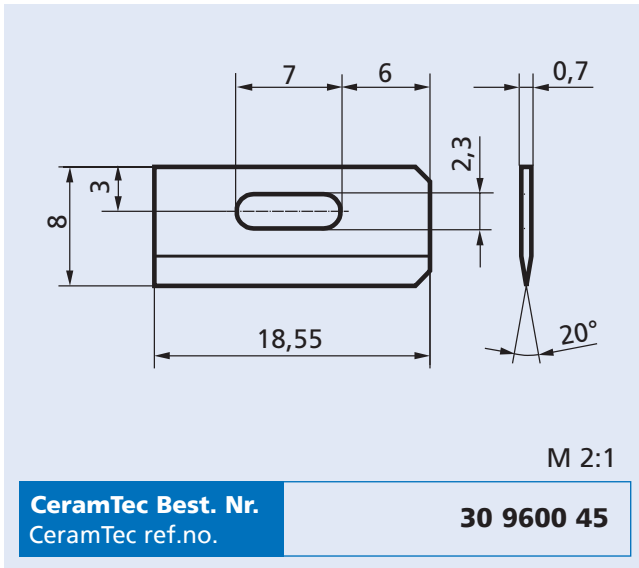
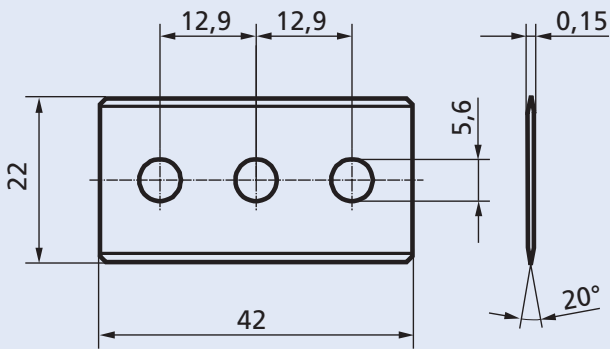


Keramische Schneiden Ceramic cutters

CeramTec Best. Nr. CeramTec ref.no.	Seite Page	CeramTec Best. Nr. CeramTec ref.no.	Seite Page	CeramTec Best. Nr. CeramTec ref.no.	Seite Page
30 9600 00	7	30 9600 17	3	30 9600 49	8
30 9600 01	10	30 9600 18	3	30 9600 52	10
30 9600 02	10	30 9600 19	8	30 9600 53	10
30 9600 03	5	30 9600 24	8	30 9600 54	4
30 9600 04	5	30 9600 25	7	30 9600 55	11
30 9600 05	3	30 9600 26	7	30 9600 56	11
30 9600 06	5	30 9600 27	10	30 9600 60	6
30 9600 07	5	30 9600 29	4	30 9600 61	6
30 9600 08	9	30 9600 30	4	30 9600 63	7
30 9600 09	9	30 9600 33	3	30 9600 64	9
30 9600 10	9	30 9600 44	6	30 9600 65	9
30 9600 11	9	30 9600 45	3	30 9600 69	7
30 6900 16	7	30 9600 46	3		



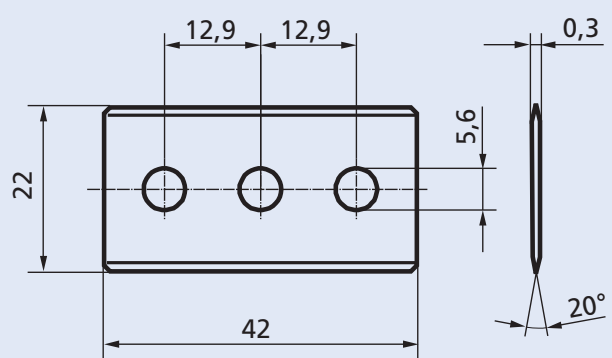
Keramische Schneiden
Ceramic cutters



M 1:1

CeramTec Best. Nr.
CeramTec ref.no.

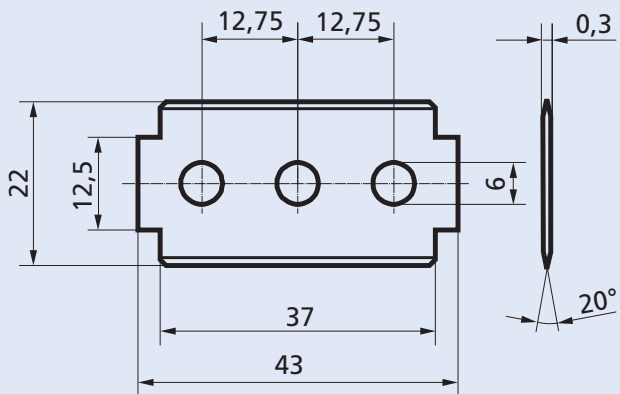
30 9600 54



M 1:1

CeramTec Best. Nr.
CeramTec ref.no.

30 9600 29

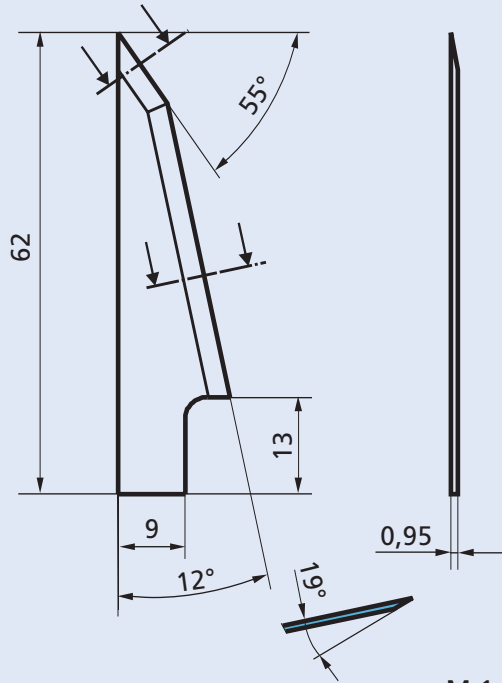


M 1:1

CeramTec Best. Nr.
CeramTec ref.no.

30 9600 30

Messer links • Knife left hand side

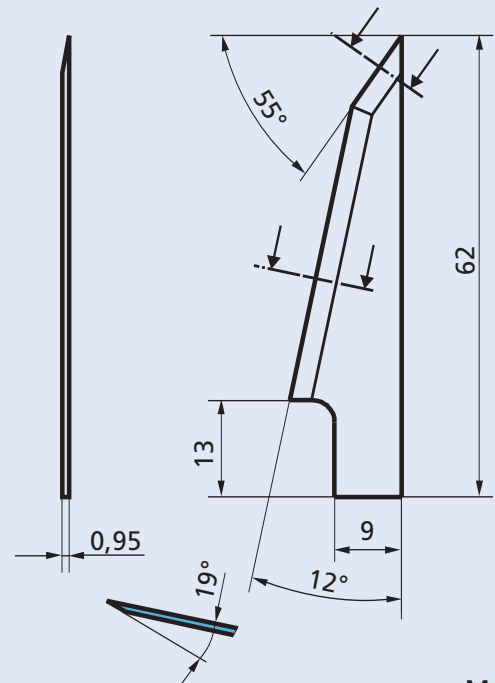


M 1:1

CeramTec Best. Nr.
CeramTec ref.no.

30 9600 04

Messer rechts • Knife right hand side

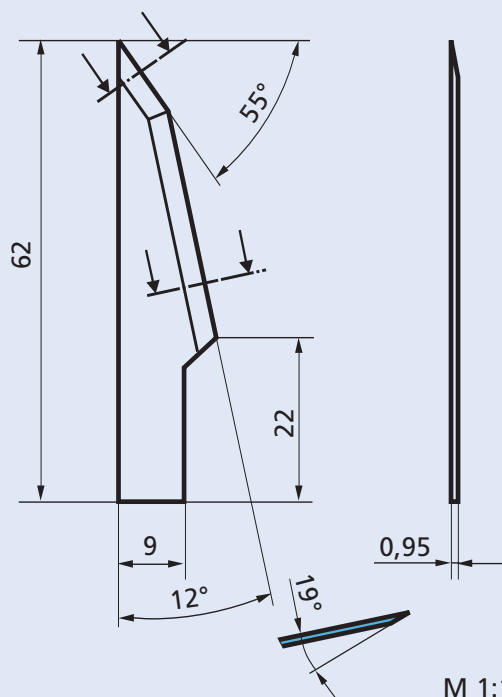


M 1:1

CeramTec Best. Nr.
CeramTec ref.no.

30 9600 03

Messer links • Knife left hand side

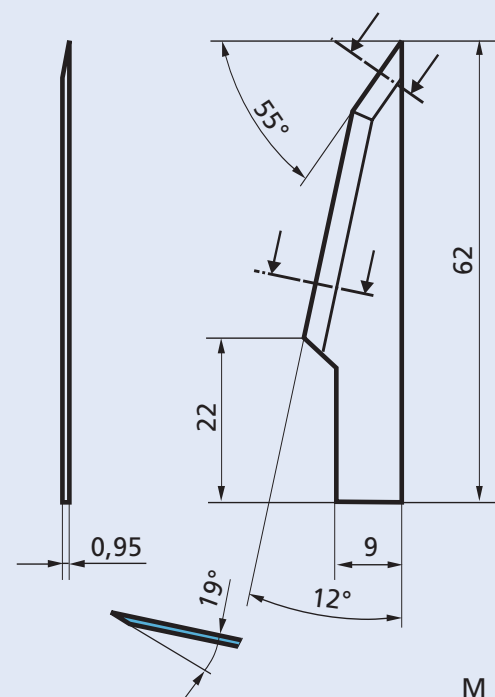


M 1:1

CeramTec Best. Nr.
CeramTec ref.no.

30 9600 07

Messer rechts • Knife right hand side

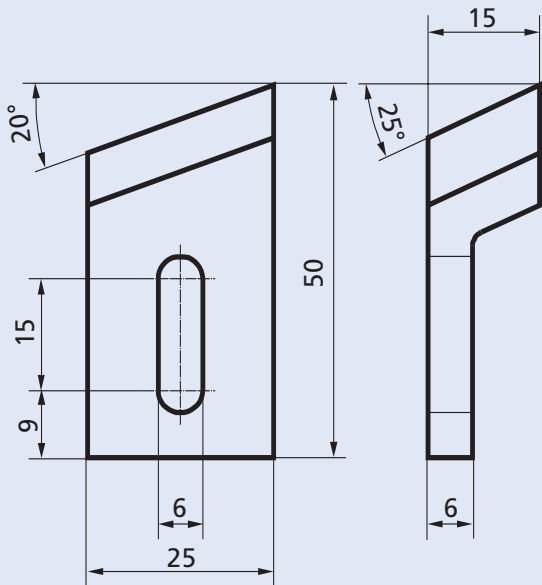


M 1:1

CeramTec Best. Nr.
CeramTec ref.no.

30 9600 06

Obermesser • Top knife

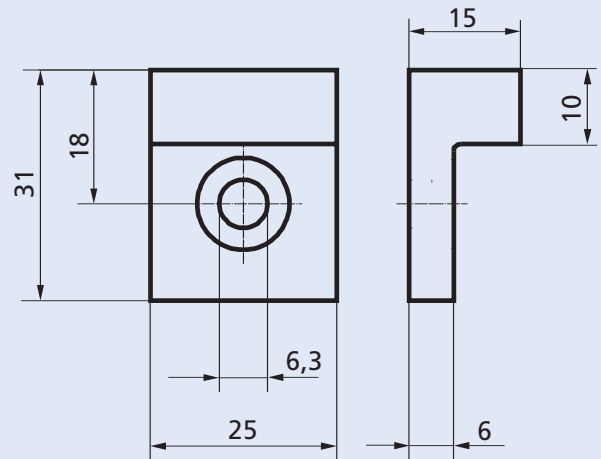


M 1:1

CeramTec Best. Nr.
CeramTec ref.no.

30 9600 61

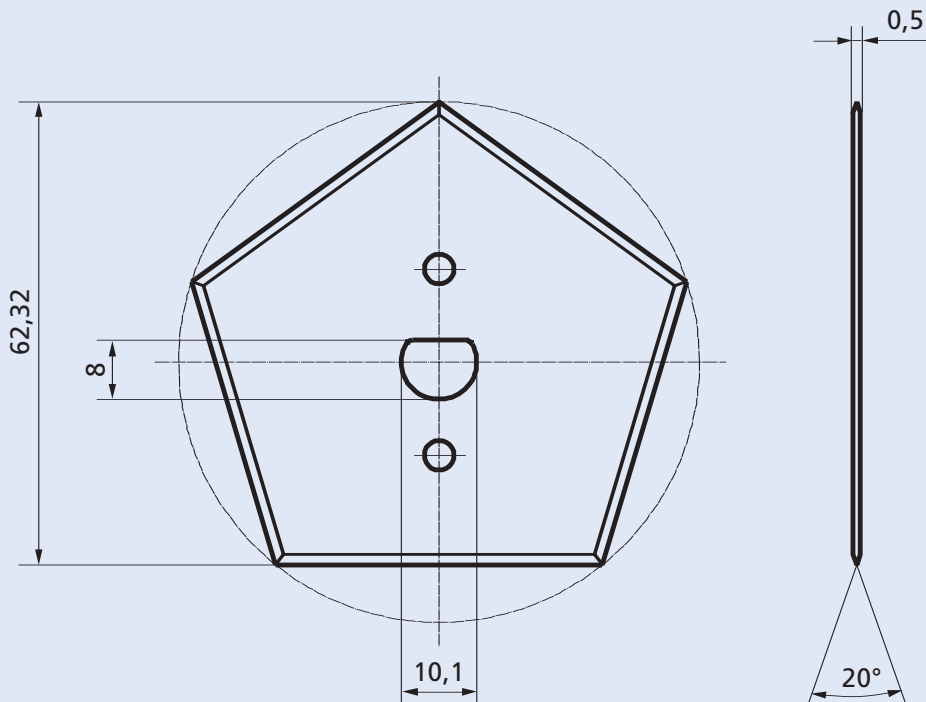
Untermesser • Lower knife



M 1:1

CeramTec Best. Nr.
CeramTec ref.no.

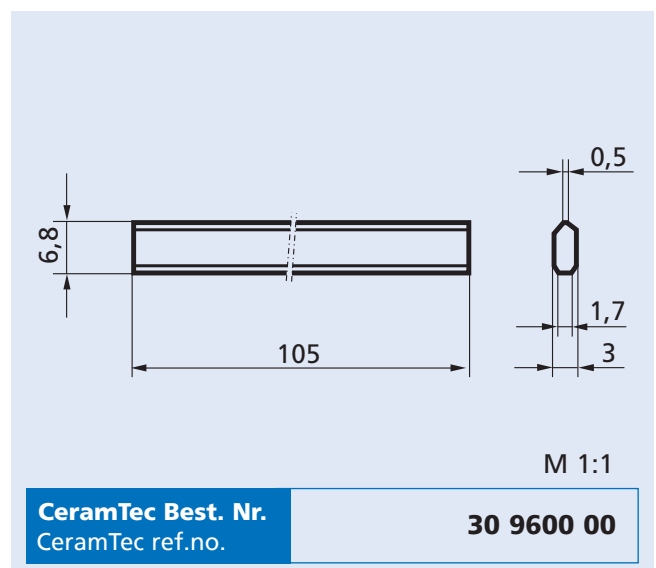
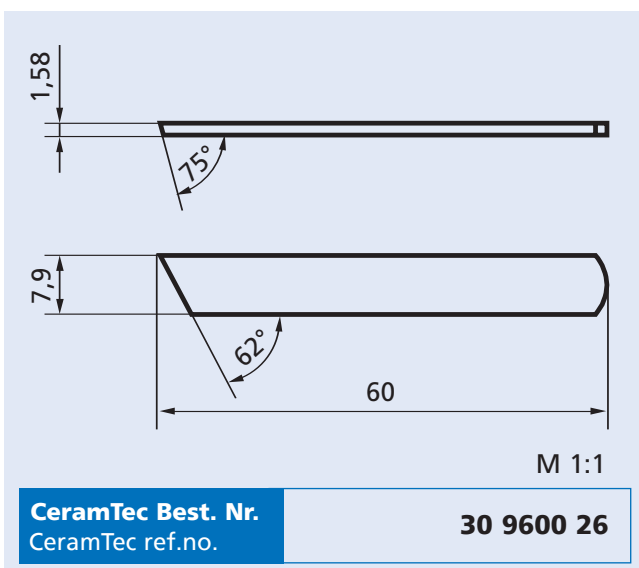
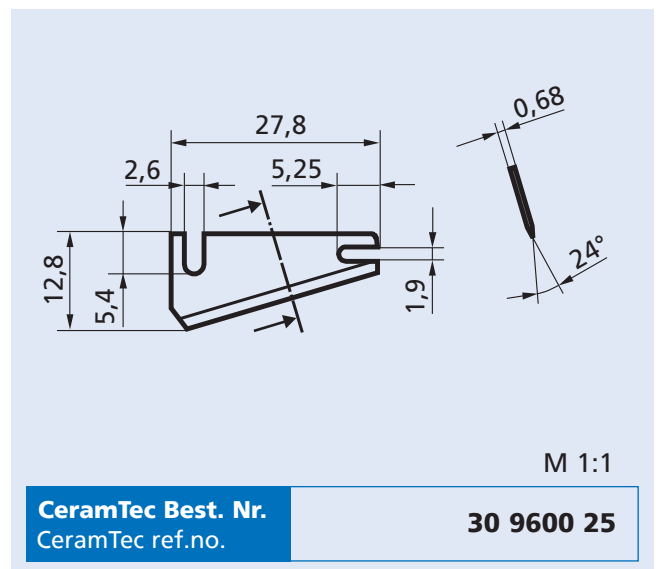
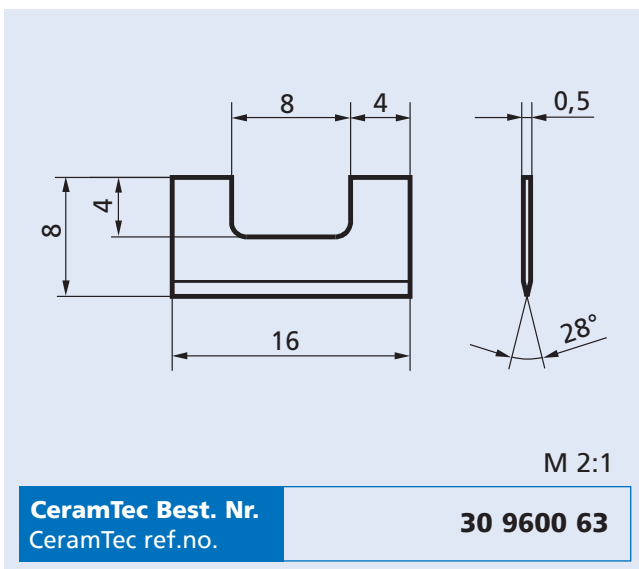
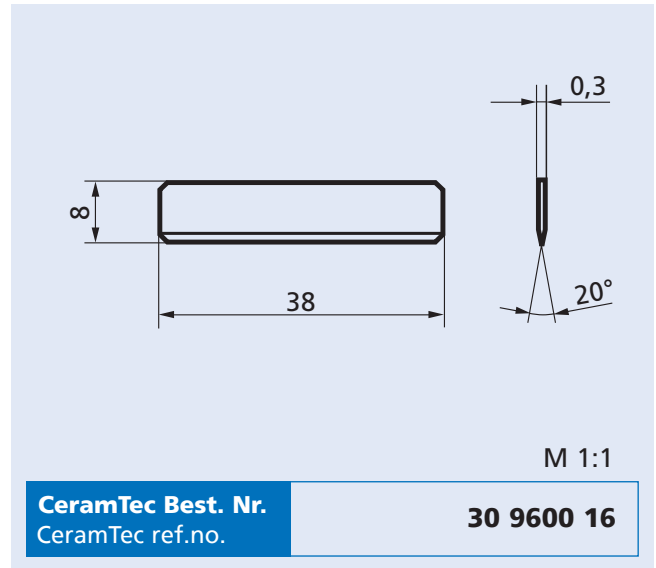
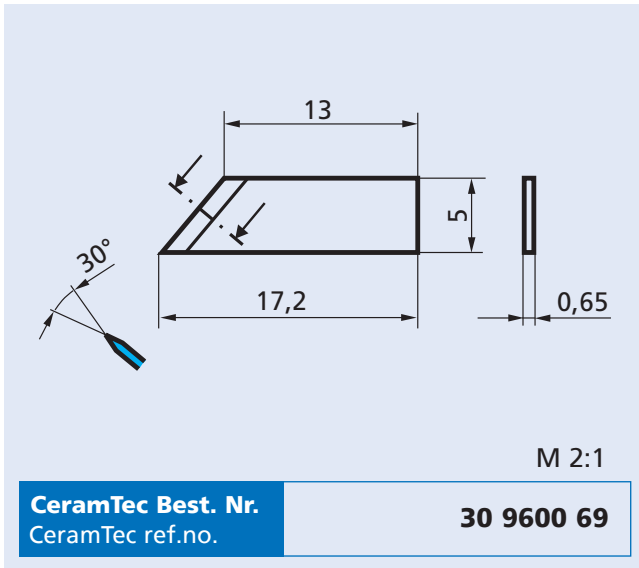
30 9600 60

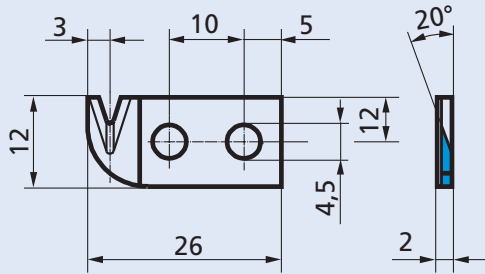


M 1:1

CeramTec Best. Nr.
CeramTec ref.no.

30 9600 44

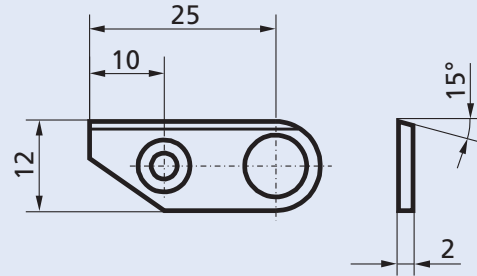




M 1:1

CeramTec Best. Nr.
CeramTec ref.no.

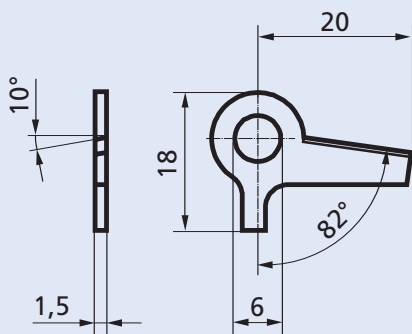
30 9600 24



M 1:1

CeramTec Best. Nr.
CeramTec ref.no.

30 9600 49



M 1:1

CeramTec Best. Nr.
CeramTec ref.no.

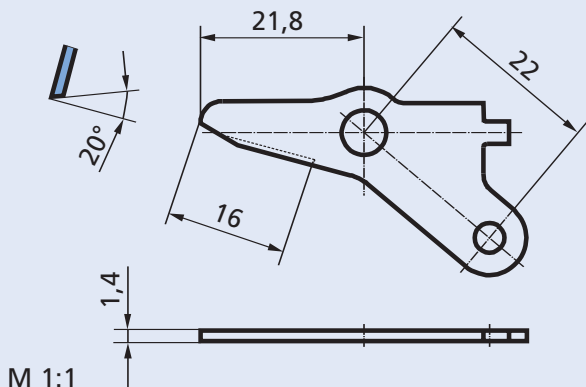
30 9600 19

<p>Obermesser links • Top knife left hand side</p>	<p>Untermesser links • Lower knife left hand side</p>
<p>M 2:1</p>	
<p>CeramTec Best. Nr. CeramTec ref.no.</p>	<p>30 9600 08</p>
	<p>30 9600 10</p>

<p>Obermesser rechts • Top knife right hand side</p>	<p>Untermesser rechts • Lower knife right hand side</p>
<p>M 2:1</p>	
<p>CeramTec Best. Nr. CeramTec ref.no.</p>	<p>30 9600 09</p>
	<p>30 9600 11</p>

<p>Schere beweglich • Cutter movable</p>	<p>Schere fest • Cutter fixed</p>
<p>M 1:1</p>	
<p>CeramTec Best. Nr. CeramTec ref.no.</p>	<p>30 9600 65</p>
	<p>30 9600 64</p>

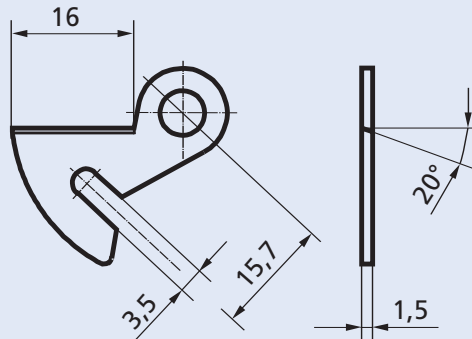
Schere beweglich • Cutter movable



CeramTec Best. Nr.
CeramTec ref.no.

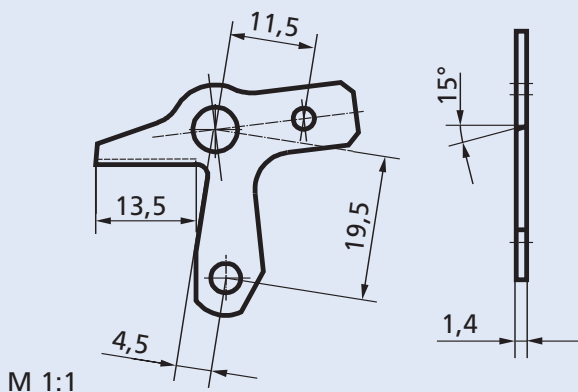
30 9600 01

Schere fest • Cutter fixed



30 9600 02

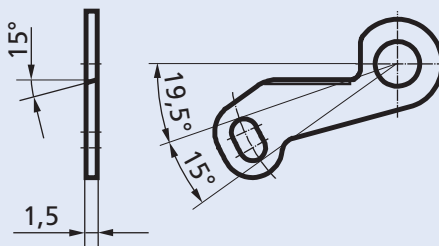
Schere beweglich • Cutter movable



CeramTec Best. Nr.
CeramTec ref.no.

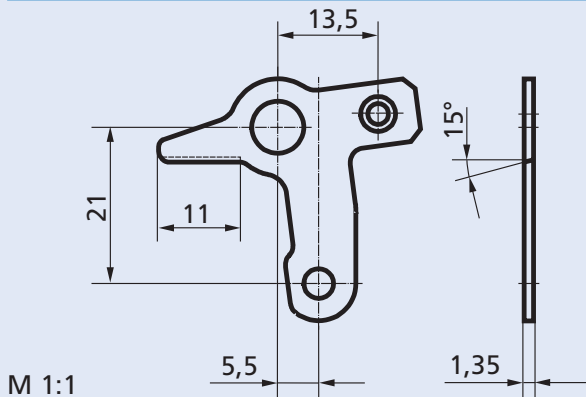
30 9600 28

Schere fest • Cutter fixed



30 9600 27

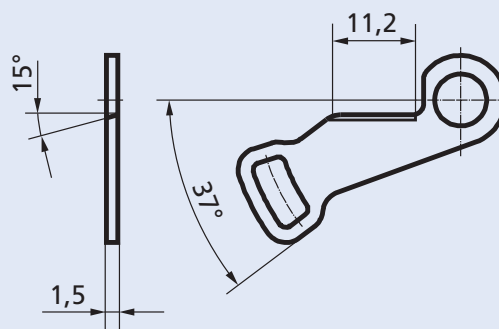
Schere beweglich • Cutter movable



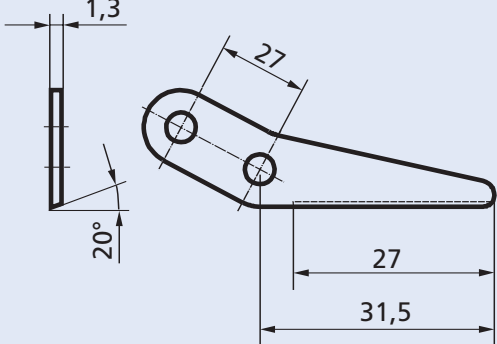
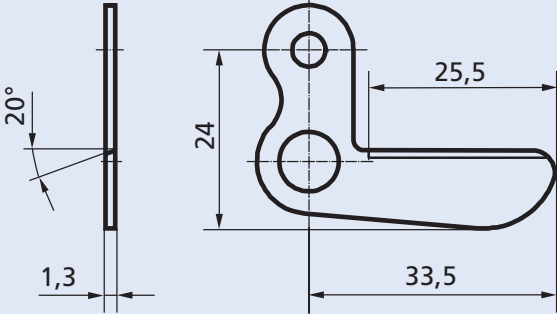
CeramTec Best. Nr.
CeramTec ref.no.

30 9600 53

Schere fest • Cutter fixed



30 9600 52

Schere • Cutter	Schere • Cutter
 <p>M 1:1</p>	
<p>CeramTec Best. Nr. CeramTec ref.no.</p>	<p>30 9600 56</p>
	<p>30 9600 55</p>

