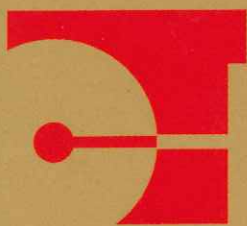


# **CARLINGSWITCH**

## **Switch Guide 303**



**Carling Technologies™**

Innovative Designs. Powerful Solutions.

## 多くのアプリケーションのための多様なコントロール

幅広い製品のラインナップを揃えたカーリングテクノロジーズ社は、お客様の現在及び将来のニーズにお応えしてまいります。サイズやアクチュエータの豊富な種類に加え、照光、レンズ、銘板、そして端子に至るそれぞれに数多くの種類を持ち、お客様の仕様に最も適合するスイッチをお選びいただくことができます。

弊社はまた設計技術者に対し電機と電子スイッチ機能をまとめるため、革新的であると同時にご満足いただける価格で、より簡単に問題解決ができる今までにない機会を提供します。

カーリングテクノロジーズ社では多様な製品を揃えており、ほとんどどのようなご要望であってもそれにお応えできる能力を持っています。幅広い製作と部品加工の能力は、他のどのサプライヤーよりも早く、独創的に対応することが可能です。

お客様からの特注のアプリケーションや色々なご要望に対し、出来る限りお応えしておりますが、実はそのようなニーズのほとんどが、既に弊社の幅広い製品群の中に存在していることが多いのです。カーリングテクノロジーズ社にスイッチとコントロールの総合的な支援をご依頼頂けたら、いくつものベンダーと取り引きする必要がなくなります。

詳細については、ぜひ弊社にお問い合わせ下さい。

[www.carlingtech.com](http://www.carlingtech.com)

 **Carling Technologies™**  
Innovative Designs. Powerful Solutions.



The **CARLINGSWITCH®** brand

多くのアプリケーションのための多様なコントロール	前表紙裏
--------------------------	------

製品選択ガイド	2
---------	---

**ミニチュアロッカースイッチ**

R	カーベット、非照光式、単極	4
RSC	スーパーカーベット、非照光式、単極	4
LRA	カーベット、照光式、単極	5
651 / 652	ミニチュアロッカー、非照光式、単極	6
611 / 621	ミニチュアロッカー / パドル / VISI ロッカー、単極または双極	7
622 / 632	ミニチュアロッカー、非照光式及び照光式、単極または双極	8
RG	スーパーカーベット、非照光式、単極または双極	9
LRG	スーパーカーベット、照光式、単極または双極	10
T	ミニティペット、非照光式、単極	11
LTA	ミニティペット、照光式、単極	12

**シールドロッカースイッチ**

V	コンチュラ、頑強シールドロッカー、照光式と非照光式、単極または双極	13
V	コンチュラ、スイッチとランプ回路図	18
V	コンチュラ II と III 品番構成	20
V	コンチュラ II と III ロッキングロッカー品番構成	22
V	コンチュラ IV 品番構成	24
V	コンチュラ V 品番構成	26
V	コンチュラ X、XI、XII 品番構成	28
V	コンチュラ X ロッキングロッカー品番構成	30
V	コンチュラ X、XI、XII アクチュエータ個別注文	32
V	コンチュラ X、XI、XII レンズ個別注文	33
V	コンチュラ アクセサリ	34
VP	コンチュラ VP シリーズ照光式プラグ	36
L	L シリーズ 特長	38
L	L シリーズ 一般仕様	39
L	L シリーズ 寸法詳細及びアクセサリ	40
L	L シリーズ スイッチとランプ回路図	41
L	L シリーズ シールドロッカースイッチ品番構成	44
V シリーズ、L シリーズ用銘板		46

**ロッカースイッチ**

ティペットスイッチ		55
TIG	フルサイズ ティペット、非照光式、双極ベースの単極または双極	57
LTIL / LTIG	照光式ティペット、単極または双極	58

**トグルスイッチ**

F	単極	59
G	双極ベースの単極または双極	60
H / I	3 極と 4 極、頑強、高電圧	61
C	単極	62
D	単極、全ナイロン	63
110	(110、112、2BK、2BL) 単極と双極、1 - 6A	64
DK / EK	頑強、単極と双極	65

**プッシュボタンスイッチ**

641 / 110	単極と双極	66
P / PP	頑強、プラスチックプッシュボタン、単極	67

特注変更	68
仕様 / 定義	69
特注製品	70

技術情報とサポート	71
-----------	----








お客様のニーズを取り込んだ特注製品	後表紙裏
-------------------	------

標準スイッチ

シリーズ	ミニチュア ロッカー					シールド ロッカー	
	R/LR/RS	621/651	622/632	RG/LRG	T/LTA	Vシリーズ	Lシリーズ
極数							
単極	✓	✓	✓	✓	✓	✓	✓
双極		✓ 621のみ	✓	✓		✓	✓
定格 <sup>1</sup>	ドライ回路 20A 125VAC 15A 250VAC	ドライ回路 12A 125VAC 10A 250VAC	ドライ回路 16A 125VAC 10A 250VAC	ドライ回路 20A 125VAC 15A 250VAC	ドライ回路 20A 125VAC 10A 250VAC	ドライ回路 15A 24VDC 15A 125VAC 10A 250VAC	ドライ回路 15A 125VAC 10A 250VAC
アクチュエータタイプ							
ロッカー	✓	✓	✓	✓	✓	✓	✓
レバー					✓ Tのみ		
パドル	✓ R, LRのみ	✓ 611のみ		✓ RGのみ	✓	✓	
プランジャー					✓ Tのみ		
取付け穴の仕様	.480"×1.072" 12.19×27.23mm	.508"×.756" 12.9×19.2mm	.508"×.756" 12.9×19.2mm	.866"×1.182" 22×30mm	.550"×1.125" 13.97×28.57mm	1.45"×.83" 36.83×21.08mm	1.734"×.867" 44×22mm
スナップイン	✓	✓	✓	✓	✓	✓	✓
端子							
.187タブ		✓	✓		✓		✓
はんだ用	✓	✓	✓	✓	✓	✓	✓
.250タブ	✓			✓	✓	✓	✓
ネジ端子							
ワイヤリード	✓	✓			✓	✓	
プリント基板端子	✓ Rのみ	✓					
シーリング						✓	✓
照光式	LRのみ		632のみ	LRGのみ	LTAのみ		
白熱			✓	✓	✓	✓	
LED	✓		✓	✓	✓	✓	✓
ネオン	✓		✓	✓	✓	✓	
認定規格	UL, CSA, VDE (R/LRのみ)	UL, CSA, VDE	UL, CSA	UL, CSA	UL, CSA	UL, CSA, VDE	
製品仕様と 品番構成	P4-5	P6-7	P8	P9-10	P11-12	P13-37, 46-54	P38-54

注  
 1 馬力と定格の追加は可能。お問い合わせ下さい。  
 2 正確な取付けの詳細については、お問い合わせ下さい。

標準スイッチ

シリーズ	ロッカー	トグル				プッシュボタン	
	LTIL/LTIG/TIG	F/G/H/I	C/D	110	DK/EK	641/110	P/PP
							
極数							
単極	✓	✓	✓	✓	✓	✓	✓
双極	✓	✓		✓	✓	✓ 641のみ	
定格 <sup>1</sup>	ドライ回路 15A 125VAC 10A 250VAC	ドライ回路 15A 125VAC 10A 250VAC	20A 125VAC 10A 250VAC	6A 125V 3A 250V (acまたはdc)	20A 125V 10A 250V (acまたはdc)	10A 125VAC 5A 250VAC	ドライ回路 20A 125VAC 10A 250VAC
アクチュエータタイプ							
ロッカー	✓						
レバー							
パドル	✓	✓	✓ Dのみ				
プランジヤー							
トグル(バット)		✓	✓	✓	✓		
トグル(ボール)		✓ Fのみ		✓	✓		
プッシュボタン						✓	✓
取付け穴の仕様	1.45"×.83" 36.83×21.08mm	直径.500" 直径 12.70mm	直径.500" 直径 12.70mm	直径.500" 直径 12.70mm	直径.500" 直径 12.70mm	直径.500" 直径 12.70mm	直径.500" 直径 12.70mm
スナップイン	✓						
プッシング		✓	✓	✓	✓	✓	✓
ネジ	✓						
端子							
.187タブ	✓	✓	✓	✓	✓	✓	✓ Pのみ
はんだ用	✓	✓	✓	✓	✓	✓	✓ Pのみ
.250タブ	✓	✓	✓	✓	✓	✓ 110のみ	✓ Pのみ
ネジ端子	✓	✓	✓ Cのみ	✓	✓	✓ 110のみ	✓ Pのみ
ワイヤリード	✓	✓	✓	✓	✓	✓	✓
プリント基板端子	✓	✓				✓ 110のみ	
シーリング	✓	✓	✓ Cのみ	✓			
照光式							
白熱	✓						
LED							
ネオン	✓						
認定規格	UL, CSA, VDE (TIGのみ)	UL, CSA, VDE(Gのみ)	UL, CSA	UL, CSA	UL, CSA	UL, CSA	UL, CSA, TUV(Pのみ)
製品仕様と 品番構成	P55-58	P59-61	P62-63	P64	P65	P66	P67

注

- 馬力と定格の追加は可能。お問い合わせ下さい。
- 正確な取付けの詳細については、お問い合わせ下さい。

カーベットR/RSCシリーズ 単極ロッカーとパドルスイッチ



このカーベットスイッチの登場以来、ミニチュアスイッチの市場ではこのカーベットスイッチが機能と性能の基準となっています。多様な回路、定格、アクチュエータに加え、セルフクリーニングコンタクト、国際規格の認定などにより、電気機器、重電産業、オフィスライティング、輸送機械、商業用食品関連機器、芝刈り機や園芸用機器を含む多くの市場で使われています。

絶縁耐圧

UL/CSA:1000V

VDE:4000V

750V - アクロスオープンコンタクト

電氣的寿命

100,000サイクル

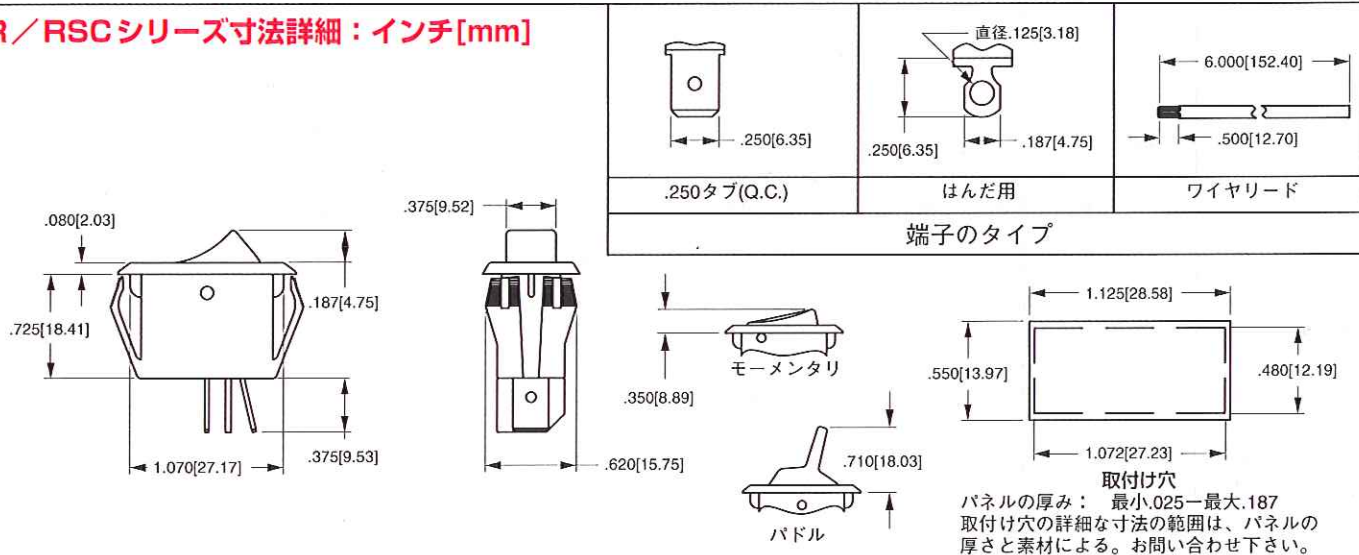
機械的寿命

100,000サイクル

作動温度

32°Fから185°F (0°Cから85°C)

R/RSCシリーズ寸法詳細：インチ[mm]



**RA901** - **V** **B** - **B** - **9** - **V**

1 ベースパーツ番号    2 アクチュエータタイプ    3 アクチュエータ色    4 ベゼル色/タイプ    5 ロッカー銘板    6 Visiロッカーエンド/銘板の色

**1 ベースパーツ番号：シリーズ/回路構成/定格<sup>1</sup>/端子**

10A 250VAC ; 16A 125VAC ; 3/4HP 125-250VAC ; 10(4) A 250 VACu T85

OFF-無-ON	はんだ用	.250タブ	ワイヤリード
ON-無-ON	RA900	RA901	RA905
ON-無-ON	RB900	RB901	RB905
ON-OFF-ON <sup>3</sup>	RC910	RC911	RC915
OFF-無-(ON) <sup>2</sup>	RD220	RD221	RD225

15A 250VAC ; 20A 125VAC ; 3/4HP 125-250VAC

OFF-無-ON	はんだ用	.250タブ
ON-無-ON	RSCA200	RSCA201
ON-無-ON	RSCB200	RSCB201

**6 VISIロッカーエンド/銘板の色**

N	適用しない
B	黒
V	Visi赤
W	白

**2 アクチュエータのタイプ**

M	モーメンタリロッカー
P	パドル
R	ロッカー
V	Visiロッカー (2色)

**4 ベゼルの色/タイプ**

B	黒-標準	1	黒-楕円
W	白-標準	2	白-楕円

**3 アクチュエータの色**

B	黒
W	白

**5 ロッカー銘板**

	モールド	ホットスタンプ
なし	0	O
OFF-ON垂直	1	A
OFF-ON水平	2	B
O-I水平	8	D
O-I垂直	9	F
デュアルOFF-ON I-O		H

注  
 プリント基板用端子も供給可能、詳細はお問い合わせ下さい。  
 1 他の定格についてはお問い合わせ下さい。  
 2 定格が 8A 250VAC、12A 125VAC、1/2HP 125-250VACの場合は、Mアクチュエータを選定しなければならない。  
 3 3/4HP 125-250VACの定格はない。  
 ( ) - モーメンタリ

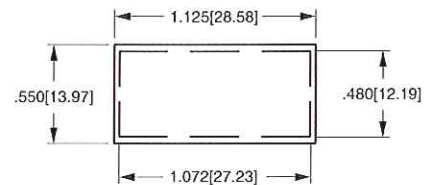
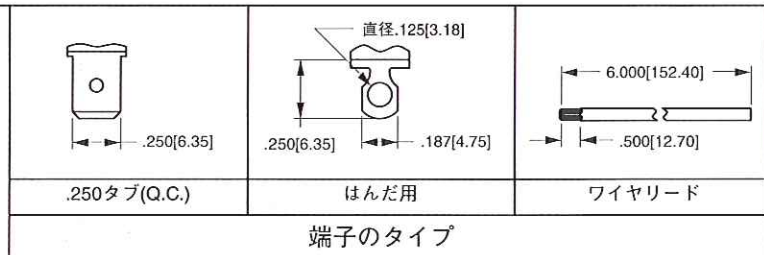
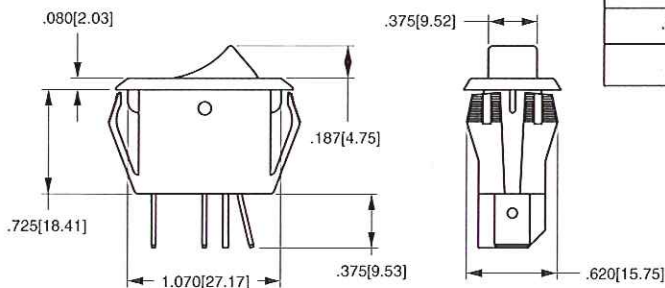
カーベットLRAシリーズ 単極照光式ロッカーとパドルスイッチ



このカーベットスイッチの登場以来、ミニチュアスイッチの市場ではこのカーベットスイッチが機能と性能の基準となっています。この照光式のバージョンもまた多様な回路、定格、アクチュエータに加え、セルフクリーニングコンタクト、国際規格の認定などにより、重電産業、オフィスライティング、輸送機械、商業用食品関連機器、芝刈り機や園芸用機器を含む多くの市場で使われています。

絶縁耐圧  
UL/CSA:1000V  
VDE:4000V  
750V - アクロスオープンコンタクト  
電氣的寿命  
100,000サイクル  
機械的寿命  
100,000サイクル  
作動温度  
32°Fから185°F (0°Cから85°C)

LRAシリーズ寸法詳細：インチ[mm]



取付け穴  
パネルの厚み： 最小.025—最大.187  
取付け穴の詳細な寸法の範囲は、パネルの厚さと素材による。お問い合わせ下さい。

**LRA911**

**R**

**S**

**B**

**/ 250N**

1 ベースパーツ番号

2 アクチュエータタイプ

3 アクチュエータ色

4 ベゼル色/タイプ

5 ランプ電圧

1 ベースパーツ番号：シリーズ/回路構成/定格/端子

125ネオンランプ (選択5ランプ電圧では**125N**を使用)  
10A 250VAC ; 16A 125VAC ; 10(4) A 125 VACu  
OFF-無-ON      はんだ用      .250タブ      ワイヤリード  
                         **LRA210**                      **LRA211**                      **LRA215**

250ネオンランプ (選択5ランプ電圧では**250N**を選定)  
10A 250VAC ; 16A 125VAC ; 10(4) A 250 VAC T85  
OFF-無-ON      はんだ用      .250タブ      ワイヤリード  
                         **LRA910**                      **LRA911**                      **LRA915**

白熱ランプ (選択5ランプ電圧で、6ボルトには**006V**、12ボルト白熱**012V**、24ボルトには**024V**をそれぞれ選定)  
16A 24V  
OFF-無-ON      はんだ用      .250タブ      ワイヤリード  
                         **LRA510**                      **LRA511**                      **LRA515**

2 アクチュエータのタイプ

- P パドル
- R ロッカー半透明
- C ロッカー透明

3 アクチュエータの色

半透明		透明	
A	琥珀	A	琥珀
C	白	C	透明
P	黄	G'	緑
S	赤	B'	青
W	薄赤	R	赤

4 ベゼルの色/タイプ

B	黒—標準	
W	白—標準	
1	黒—楕円	
2	白—楕円	

5 ランプ電圧

<b>006V</b>	6ボルト白熱
<b>012V</b>	12ボルト白熱
<b>018V</b>	18ボルト白熱
<b>024V</b>	24ボルト白熱
<b>125N'</b>	125ボルトネオン
<b>250N'</b>	250ボルトネオン

注  
LED照光、プリント基板用端子、他の定格や色が供給可能。詳細についてはお問い合わせ下さい。  
1 ネオンランプは青または緑のロッカーとは使用できない。

651 / 652 シリーズ ミニチュアロッカースイッチ



この新しい超ミニチュアスイッチは、バックパネルのサイズに制限があるアプリケーションに適しています。標準の長方形の取付け穴にぴったり収まり、異物の進入を防ぐと同時に、パネルの品質維持に優れています。側面の高いロッカーと確実な接点動作は、ユーザーに確かな作動の手ごたえを提供し、その電気的定格は12A 125VAC 10A 250VACまでです。国際規格を取得したバラエティーに富んだ回路構成と端子は、小型電気機器、電源、オーディオビジュアルやテレコミュニケーションを含む、多くの分野の市場でお使いいただけます。

絶縁耐圧

UL/CSA:1000V

電気的寿命

100,000 サイクル-メインテンド

50,000 サイクル-モーメンタリ

50,000 サイクル-50,000 サイクル-

T 定格

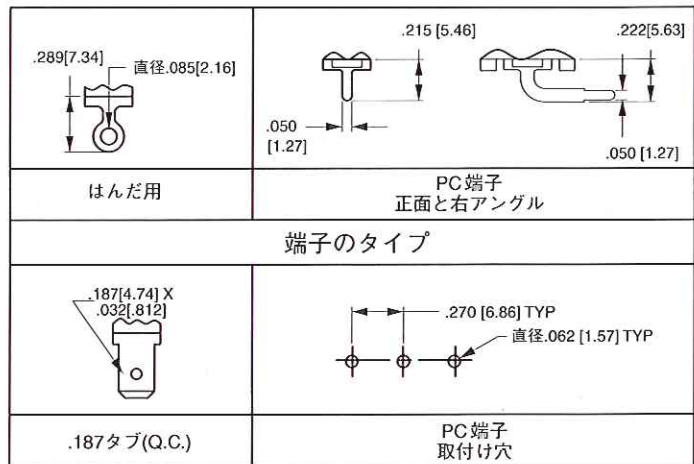
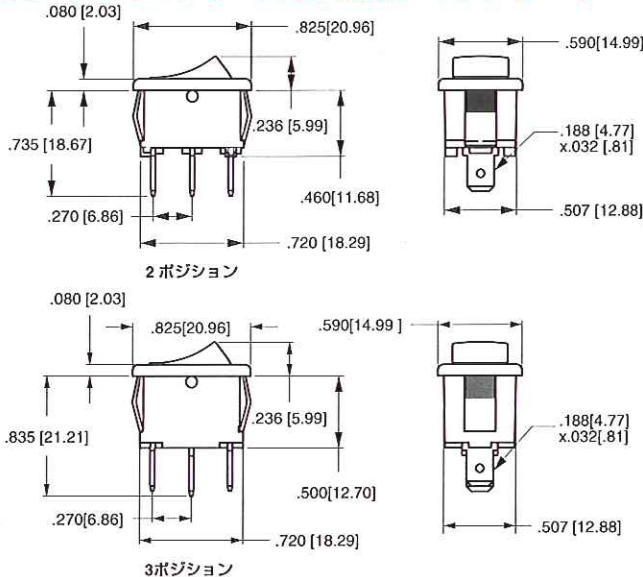
機械的寿命

100,000 サイクル

作動温度

32°F から 185°F (0°C から 85°C)

651 / 652 シリーズ寸法詳細：インチ [mm]



推奨  
パネル  
取付け穴

パネルの厚さ	A	B
.030[.76]-.050[1.27]	.508[12.90]	.756[19.20]
.050[1.27]-.078[1.98]	.508[12.90]	.764[19.40]
.078[1.98]-.125[3.17]	.508[12.90]	.780[19.81]

**651**   **122**   -   **B**   **B**   -   **A**   **N**

1 シリーズ      2 回路/定格/端子      3 アクチュエータ色      4 ベースの色      5 銘板      6 銘板/Visi色

**1 シリーズ**  
651 つや消し仕上げ      652 光沢仕上げ

**2 回路構成/定格/端子**  
10A 250VAC, 10A 125VAC, 1/4HP 125-250VAC

	.187 はんだ用	.187 タブ	PC 端子	PC 右アングル	ワイヤ リード
OFF-無-ON	<b>121</b>	<b>122</b>	<b>123</b>	<b>124</b>	<b>125</b>
OFF-無-(ON)	<b>261<sup>1</sup></b>	<b>262</b>	<b>263</b>	<b>264</b>	<b>265</b>
ON-無-(OFF)	<b>361<sup>1</sup></b>	<b>362</b>	<b>363</b>	<b>364</b>	<b>365</b>
ON-無-ON	<b>421</b>	<b>422</b>	<b>423</b>	<b>424</b>	<b>425</b>
ON-無-(ON)	<b>561<sup>1</sup></b>	<b>562</b>	<b>563</b>	<b>564</b>	<b>565</b>
ON-OFF-ON	<b>681<sup>2</sup></b>	<b>682</b>	<b>683</b>	<b>684</b>	<b>686</b>
ON-OFF-(ON)	<b>781<sup>2</sup></b>	<b>782</b>	<b>783</b>	<b>784</b>	<b>785</b>
(ON)-OFF-(ON)	<b>881<sup>2</sup></b>	<b>882</b>	<b>883</b>	<b>884</b>	<b>885</b>

**5 ロッカー表面銘板**

モールド <sup>3</sup>	インク転写 スタンプ
<b>0</b> 銘板無	<b>O</b>
<b>1</b> ON-OFF (垂直)	<b>A</b>
<b>2</b> ON-OFF (水平)	<b>B</b>
<b>8</b> O-I (水平)	<b>D</b>
<b>9</b> O-I (垂直)	<b>E</b>
<b>O</b> (ロッカーエンド)	<b>F</b>
<b>II-O-I</b> (垂直)	<b>G</b>
<b>II-O-I</b> (水平)	<b>H</b>

**6 ロッカー表面銘板の色/Visi色**

<b>N</b> 適用しない
<b>B</b> 黒
<b>V</b> VISI赤
<b>W</b> 白

注  
他の定格 (14V Tを含む) や色のオプションも供給可能。  
お問い合わせ下さい。  
1 定格12A 125VAC, 6A 250VAC, 1/4HP 125-250VAC  
2 定格8A 125-250VAC, 1/4HP 125-250VAC  
3 Visiロッカーとのみ供給可能。  
4 他の色も供給可能。詳細はお問い合わせ下さい。  
( ) - モーメンタリ

**3 アクチュエータの色<sup>4</sup>**

<b>B</b> 黒
<b>W</b> 白

**4 ベースの色<sup>4</sup>**

<b>B</b> 黒
<b>W</b> 白



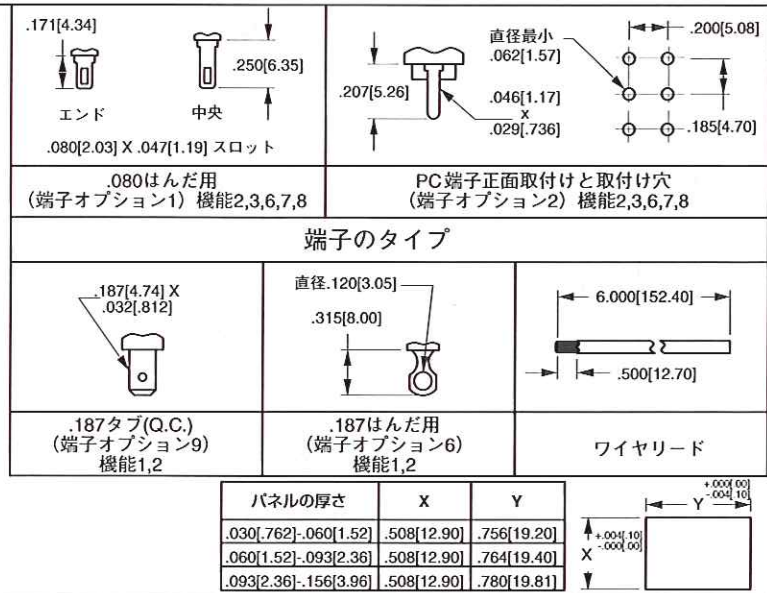
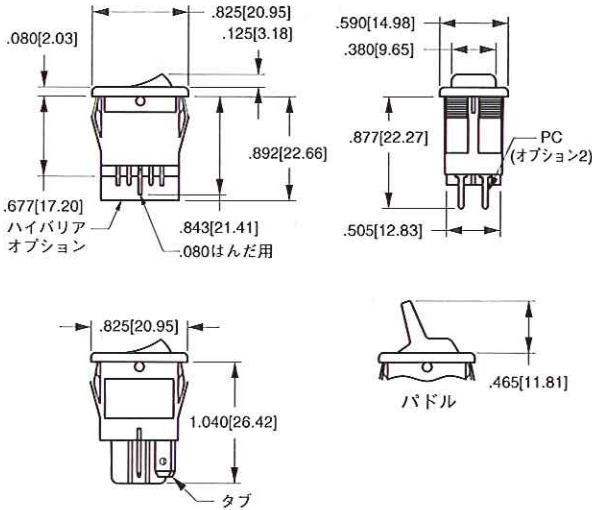
611/621シリーズ 単極/双極ロッカー及びパドルスイッチ



カーリングテクノロジーズ社の超ミニチュアスイッチ群は電気機器、オーディオビジュアル、電源やテレコミュニケーション市場をターゲットに開発されました。611/621シリーズはコンパクトサイズで、光沢があり、多様なアクチュエータと端子が選択できる低価格なスイッチです。国際規格を取得し、単極または双極の回路構成、定格は11A 125VACまで、と幅広い用途にご使用いただけます。

絶縁耐圧  
UL/CSA:1000V  
VDE:4000V  
1250V - 反対極とアクロスオープン  
コンタクト  
電氣的寿命  
50,000サイクル-単極  
50,000サイクル-双極  
機械的寿命  
100,000サイクル  
作動温度  
32°Fから185°F (0°Cから85°C)

611/621シリーズ寸法詳細: インチ[mm]



**62116919**

**0**

**9**

**V**

1 ベースパーツ番号<sup>1</sup>

2 エポキシシーリング

3 銘板

4 色

1 ベースパーツ番号: シリーズ/回路構成/定格<sup>2</sup>/端子

	.187タブ <sup>4</sup>	.080 はんだ用	PC 端子	ワイヤ リード	PC正面 取付け <sup>4</sup>	PC後面 取付け <sup>4</sup>	.187 はんだ用 <sup>4</sup>
単極: 4A 250VAC; 8A 125VAC; 6(4)A 250V <sup>4</sup>							
ON-無-OFF	<b>62116919</b>	無	無	<b>62111914</b>	<b>62111418<sup>3</sup></b>	<b>62111917</b>	<b>62111916</b>
ON-無-ON	<b>62116929</b>	<b>62116421<sup>3</sup></b>	<b>62111422<sup>3</sup></b>	<b>62111924</b>	<b>62111428<sup>3</sup></b>	<b>62111927</b>	<b>62111926</b>
ON-OFF-ON <sup>3</sup>	無	<b>62111461</b>	<b>62111462</b>	<b>62111463</b>	無	無	無
ON-無-(ON) <sup>3</sup>	無	<b>62111431</b>	<b>62111432</b>	<b>62111433</b>	無	無	無
ON-OFF-(ON) <sup>3</sup>	無	<b>62111472</b>	<b>62111470</b>	無	無	無	無
(ON)-OFF-(ON) <sup>3</sup>	無	<b>62111481</b>	<b>62111482</b>	<b>62111483</b>	無	無	無
双極: 4A 250VAC; 8A 125VAC; 6(4)A 250V <sup>4</sup>							
ON-無-OFF	<b>62115919</b>	無	無	<b>62112914</b>	<b>62112418<sup>3</sup></b>	<b>62112917</b>	<b>62112916</b>
ON-無-ON	<b>62115929</b>	<b>62115421<sup>3</sup></b>	<b>62112422<sup>3</sup></b>	<b>62112924</b>	<b>62112428<sup>3</sup></b>	<b>62112927</b>	<b>62112926</b>
ON-OFF-ON <sup>3</sup>	無	<b>62112461</b>	<b>62112462</b>	<b>62112463</b>	無	無	無
ON-無-(ON) <sup>3</sup>	無	<b>62112431</b>	<b>62112432</b>	<b>62112433</b>	無	無	無
ON-OFF-(ON) <sup>3</sup>	無	<b>62112471</b>	<b>62112472</b>	<b>62112473</b>	無	無	無
(ON)-OFF-(ON) <sup>3</sup>	無	<b>62112481</b>	<b>62112482</b>	<b>62112483</b>	無	無	無

2 エポキシシーリング

O シール無  
E エポキシシール

3 ロッカー銘板

モールド<sup>5</sup> ホットスタンプ  
銘板無 O  
ON-OFF (垂直) 適用しない A  
ON-OFF (水平) 適用しない B  
I-O (水平) 8 D  
I-O (垂直) 9 E  
O(ロッカー-半径区域上) 適用しない F

4 VISIロッカーエンドの色

N 適用しない  
V VISI赤  
W VISI白

注 1 ベースパーツ番号は、黒ベゼル付き黒ロッカーを選定。パドルアクチュエータを指定するには、2桁目を2から1に変更する。例) 61115919=黒ベゼル付き黒パドル  
他の定格と色についてはお問い合わせ下さい。  
2 ドライ回路の定格も供給可能お問い合わせ下さい。  
3 定格6(4)A 250VまたはVDE認定は不可。  
4 ON-無-OFFとON-無-ON回路のみ供給可能。PCフットプリントについてはお問い合わせ下さい。  
5 Visiロッカーのオプションのみ供給可能。  
( ) - モーメンタリ

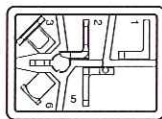
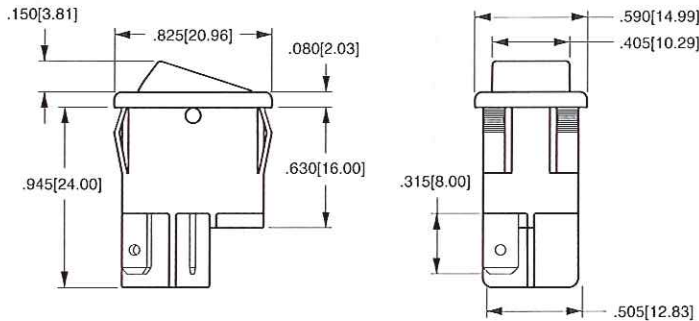
622/632シリーズ 照光式/非照光式ミニチュアロッカースイッチ



コンパクトサイズでハイパワーなこの622/632シリーズは、電気機器、食品関連機器、輸送機械及び一般市場では必需品です。銀合金のバット接点は、125アンペアまでのインラッシュ波を処理し、状態電流を16A 125VACまで安定させます。照光式632シリーズは、LED、白熱、ネオンタイプのランプを伴う数多くの照光式回路をオプションとして準備しています。

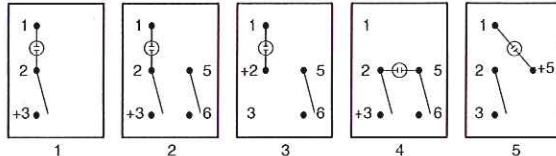
絶縁耐圧  
UL/CSA:1000V  
電氣的寿命  
50,000サイクル  
機械的寿命  
100,000サイクル  
作動温度  
32°Fから185°F (0°Cから85°C)

622/632シリーズ寸法詳細：インチ[mm]

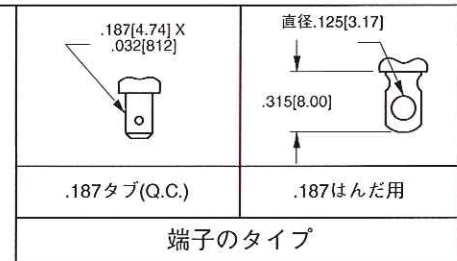


端子配置を底から見た図

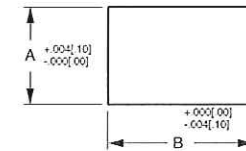
632配線図



安定器無



端子のタイプ



パネルの厚さ	A	B
.030[.76]-.050[1.27]	.508[12.90]	.756[19.20]
.050[1.27]-.078[1.98]	.508[12.90]	.764[19.40]
.078[1.98]-.125[3.17]	.508[12.90]	.780[19.81]

**632121**

-

**1**

**B**

-

**K**

**N**

1  
ベースパーツ番号

2  
アクチュエータの色<sup>4</sup>

3  
ベースの色<sup>4</sup>

4  
ランプ<sup>1</sup>

5  
銘板

1 ベースパーツ番号：シリーズ/回路構成/定格<sup>2</sup>/端子

**622シリーズ** 非照光式ロッカースイッチ：  
8A 250VAC; 12A 125VAC; 1/2HP 125-250 VAC  
ON-無-OFF (単極) **622121** **622122**  
ON-無-OFF (双極) **622221** **622222**

**632シリーズ** 照光式ロッカースイッチ：  
8A 250VAC; 12A 125VAC; 1/2HP 125-250 VAC  
ON-無-OFF (単極、従属ランプ) 図#1 **632121** **632122**  
ON-無-OFF (単極、独立ランプ) 図#3 **632321** **632322**  
ON-無-OFF (単極、独立ランプ、安定器無) 図#5 **632521** **632522**  
ON-無-OFF (双極、従属ランプ、5端子付き) 図#2 **632221** **632222**  
ON-無-OFF (双極、従属ランプ、4端子付き) 図#4 **632421** **632422**

はんだ用 .187タブ

4 ランプ電圧/タイプ<sup>1</sup>

**N** 622 (非照光)  
**1** 安定器無 LED  
**2** 6V LED  
**3** 12V LED  
**4** 24V LED  
**A** 6V 白熱  
**C** 12V 白熱  
**E** 18V 白熱  
**H** 24V 白熱  
**J** 125V ネオン  
**K** 250V ネオン

2 アクチュエータの色<sup>4</sup>

**622** (非照光式) **632** (照光式)  
**B** 黒 **1** 透明琥珀  
**W** 白 **2** 透明赤  
**3** 透明青<sup>3</sup>  
**4** 透明緑  
**5** 透明

3 ベースの色<sup>4</sup>

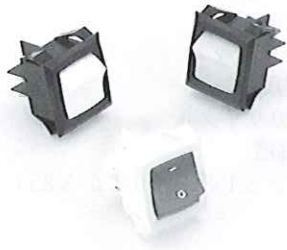
**B** 黒  
**W** 白

5 ロッカー銘板

**N** 銘板無  
**A** ON-OFF (垂直)  
**B** ON-OFF (水平)  
**D** I-O (水平)  
**E** I-O (垂直)  
**F** O(ロッカー半径区域上)

注  
1 白熱またはLEDランプの場合はすべてパーツ番号の5桁目に5を選定する。例) 632151-1B-CN  
2 単極回路では定格 10A 250VAC、16A 125VACが供給可能。お問い合わせ下さい。  
3 白熱ランプのみ供給可能。  
4 他の色も供給可能。お問い合わせ下さい。

RGシリーズ 単極/双極ロッカー及びパドルスイッチ



双極のRシリーズは、双極用容器に、従来のカーベットに見られるようななめらかなラインを組み込んでいます。定格20A/125、16A/250VACまで可能な銀メッキのバット式接点を特長とし、100アンペアまでのピークインラッシュ電流に耐えられます。パドルまたはロッカー式アクチュエータや、はんだ用、.250タブまたはワイヤリードの端子の選択が可能で、電源、電気機器、運動機器、音楽機器産業の業界で、高電流が必要なアプリケーションに対応できます。

絶縁耐圧

UL/CSA:1000V

1250V - 反対極とアクロスオープン  
コンタクト

電氣的寿命

50,000サイクル

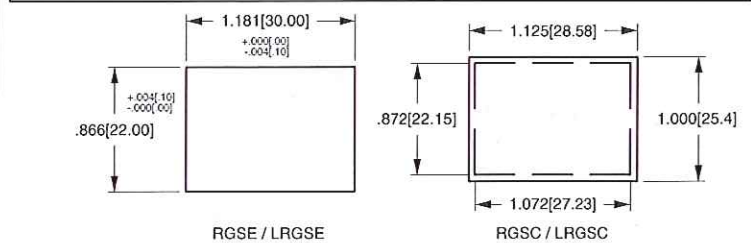
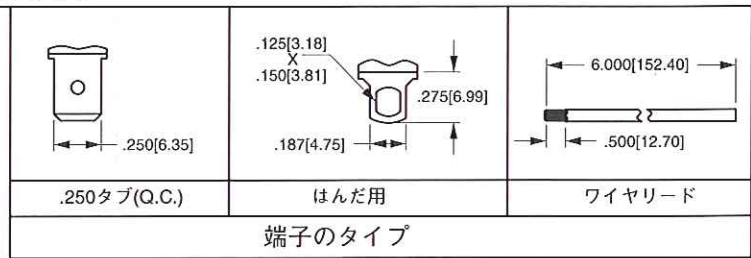
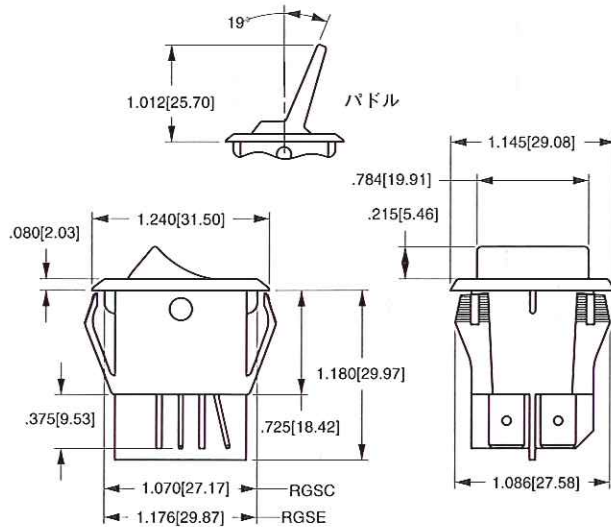
機械的寿命

100,000サイクル

作動温度

-40°Fから185°F (-40°Cから85°C)

RGシリーズ寸法詳細：インチ[mm]



取付け穴  
パネルの厚さ：最小.025—最大.187  
取付け穴の詳細な寸法幅はパネルの厚さと  
素材による。

**RGSCA201**

**R**

**B**

**B**

**A**

1 ベースパーツ番号<sup>1</sup>

2 アクチュエータのタイプ

3 アクチュエータの色

4 ベゼルの色<sup>1</sup>

5 ロッカー銘板

1 ベースパーツ番号：シリーズ/回路構成/定格/端子  
15A 250VAC; 20A 125VAC; 3/4HP 125-250 VAC<sup>1</sup>  
はんだ用 .250タブ ワイヤリード

標準ベース

OFF-無-ON (単極)	RGSCA200	RGSCA201	RGSCA205
ON-無-ON (単極)	RGSCB200	RGSCB201	RGSCB205
OFF-無-ON (双極)	RGSCC200	RGSCC201	RGSCC205
ON-無-ON (双極)	RGSCD200	RGSCD201	RGSCD205

ヨーロッパベース (22 × 30 mm 取付け穴)

OFF-無-ON (単極)	RGSEA200	RGSEA201	RGSEA205
ON-無-ON (単極)	RGSEB200	RGSEB201	RGSEB205
OFF-無-ON (双極)	RGSEC200	RGSEC201	RGSEC205
ON-無-ON (双極)	RGSED200	RGSED201	RGSED205

2 アクチュエータのタイプ  
P パドル  
R ロッカー

3 アクチュエータの色<sup>1</sup>  
B 黒  
W 白

4 ベゼルの色<sup>1</sup>  
B 黒  
W 白

5 ロッカー銘板  
O 銘板無  
A OFF-ON (垂直)  
B OFF-ON (水平)  
D O-I (水平)  
E O-I (垂直)

注 1 他の定格や色も供給可能。お問い合わせ下さい。

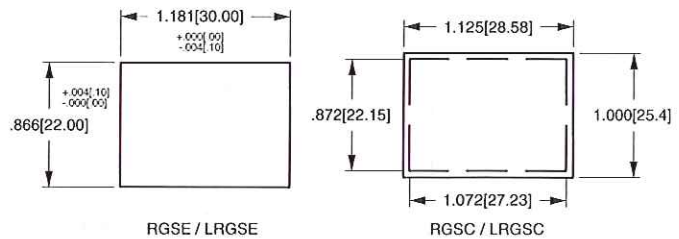
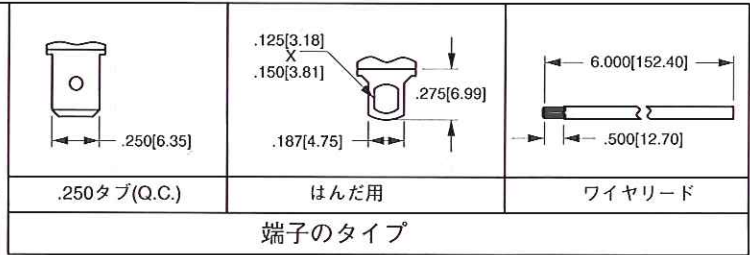
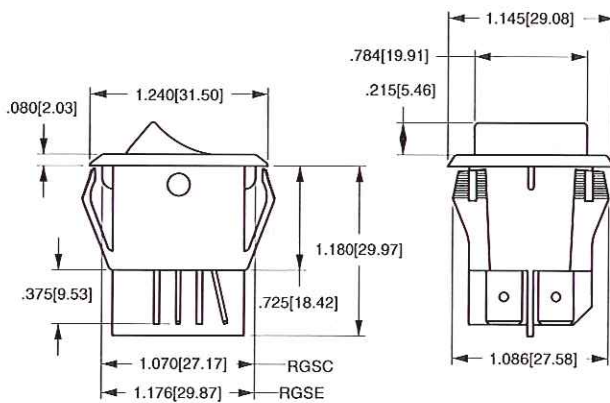
LRGシリーズ 単極/双極照光式ロッカー及びパドルスイッチ



双極のRシリーズは、双極用容器に、従来のカーベットに見られるようなめらかなラインを組み込んでいます。この照光式のタイプは、定格20A/125VAC、16A/250VACまで可能な銀メッキのバット式接点を特長とし、100アンペアまでのピークインrush電流に耐えられます。透明または半透明タイプのロッカーアクチュエータや、はんだ用、.250タブまたはワイヤリードの端子の選択が可能です。電源、電気機器、運動機器、音楽機器産業の業界で、高電流が必要なアプリケーションに対応できます。

絶縁耐圧  
UL/CSA:1000V  
電氣的寿命  
50,000サイクル  
機械的寿命  
100,000サイクル  
作動温度  
32°Fから185°F (0°Cから85°C)

LRGシリーズ寸法詳細：インチ[mm]



取付け穴  
パネルの厚さ：最小.025—最大.187  
取付け穴の詳細な寸法幅はパネルの厚さと素材による。

**LRGSC611** - **R** **S** - **B** - **B** / **250N**

1 ベースパーツ番号<sup>1</sup>      2 アクチュエータのタイプ      3 アクチュエータの色      4 ベゼル色      5 ロッカー銘板      6 ランプ電圧

**1** ベースパーツ番号：シリーズ/回路構成/定格/端子

ネオンランプ (選択6 ランプ電圧で125Nまたは250Nを使用)  
15A 250VAC; 20A 125VAC;

標準ベース	はんだ用	.250タブ	ワイヤリード
OFF-無-ON	<b>LRGSC610</b>	<b>LRGSC611</b>	<b>LRGSC615</b>
ヨーロピアンベース (22×30mm 取付け穴)			
OFF-無-ON	<b>LRGSEK610</b>	<b>LRGSEK611</b>	<b>LRGSEK615</b>

白熱ランプ (選択6 ランプ電圧において6ボルトには006V；12ボルト白熱には012V、そして24ボルト白熱には024Vを選定する。)

標準ベース	20A 24V
OFF-無-ON	<b>LRGSC510</b> <b>LRGSC511</b> <b>LRGSC515</b>
ヨーロピアンベース (22×30mm 取付け穴)	
OFF-無-ON	<b>LRGSEK510</b> <b>LRGSEK511</b> <b>LRGSEK515</b>

**4** ベゼルの色<sup>1</sup>

**B** 黒  
**W** 白

**5** ロッカー銘板

**O** 銘板無  
**A** OFF-ON (垂直)  
**B** OFF-ON (水平)  
**D** O-I (水平)  
**E** O-I (垂直)

**6** ランプ電圧

**006V** 6ボルト 白熱  
**012V** 12ボルト 白熱  
**018V** 18ボルト 白熱  
**024V** 24ボルト 白熱  
**125N** 125ボルト ネオン  
**250N** 250ボルト ネオン

**2** アクチュエータのタイプ<sup>1</sup>

**R** ロッカー

**3** アクチュエータの色<sup>1</sup>

**A** 琥珀      **S** 赤  
**C** 白      **W** 薄赤  
**P** 黄色

注

<sup>1</sup> 他の色や、透明タイプのアクチュエータも供給可能。お問い合わせ下さい。

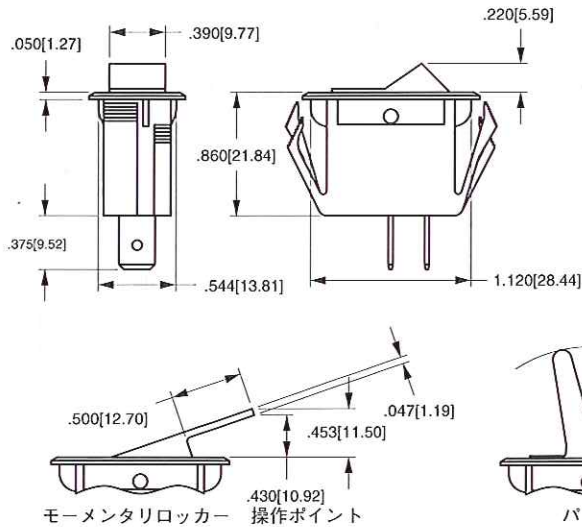
Tシリーズ 単極ロッカー及びパドルスイッチ



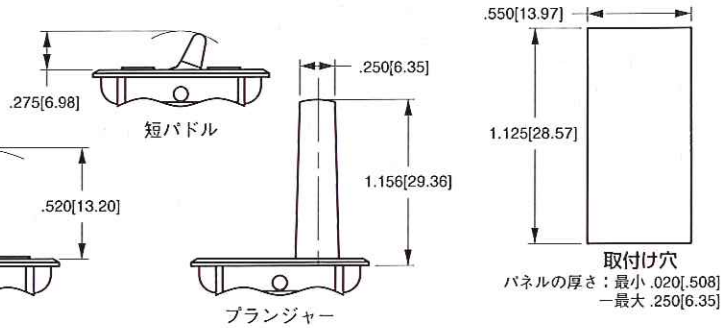
カーベットシリーズの前身で、その適応の広さにより長い間使用されています。旧来の形に、セルフクリーニングコンタクトやワイヤリードを組み込み、多様な回路、定格、各種アクチュエータにより、Tシリーズは、電気機器、重電産業、食品関連機器、輸送機械等、種々様々な市場で活用されています。

絶縁耐圧  
UL/CSA:1000V  
電氣的寿命  
100,000サイクル  
機械的寿命  
100,000サイクル  
作動温度  
32°Fから185°F (0°Cから85°C)

Tシリーズ寸法詳細：インチ[mm]



.250タブ(Q.C.)	はんだ用	.187タブ(Q.C.)	組み込まれたワイヤリード
端子のタイプ			



**TA201**

**T**

**B**

**B**

1  
ベースパーツ番号

2  
アクチュエータのタイプ アクチュエータの色

4  
ベゼル色

1 ベースパーツ番号：シリーズ/回路構成/定格/端子<sup>3</sup>

定格	回路構成	端子	端子	ワイヤリード
		はんだ用	.250タブ	ワイヤリード
10A 250VAC	OFF-無-ON	TA200	TA201	TA205
15A 125VAC	ON-無-ON	TB200	TB201	TB205
3/4 HP 125-250VAC	ON-OFF-ON	TC200	TC201	TC205
5A 250VAC	OFF-無-(ON)	TA10A	TA10B	TA10F
10A 125VAC	ON-無-(OFF)	TA10L	TA10M	TA10T
1/2 HP 125-250VAC	ON-無-(ON)	TB10A	TB10B	TB10F

2 アクチュエータのタイプ<sup>2</sup>

T ロッカー  
P パドル  
PS 短パドル

3 アクチュエータの色

B 黒  
W 白

4 ベゼルの色

B 黒  
W 白

Tシリーズ プランジャーアクチュエータ付き<sup>1</sup>

10A 250VAC				
16A 125VAC	OFF-無-(ON)	無	TA25B-PLB-B	TA25F-PLB-B
1/2 HP 125-250VAC	ON-無-(OFF)	無	無	TA25T-PLB-B

Tシリーズ レバーアクチュエータ付き

10A 250VAC				
15A 125VAC	OFF-無-(ON)	無	TA22B-TLB-B	無
20A 125-250VAC "H"	ON-無-(OFF)	無	TA22M-TLB-B	無
3/4 HP 125-250VAC				

注

- 広範な側面の動きを必要とするアプリケーションの場合、プランジャーサポートがオプションで供給可能。詳細はお問い合わせ下さい。
- TA22とTA25シリーズでは供給不可。
- .187タブ端子も供給可能。カタログ番号はお問い合わせ下さい。

LTAシリーズ 単極照光式ロッカースイッチ



カーベットシリーズの照光タイプの前身で、その適応の広さにより長い間使用されています。旧来の形に、セルフクリーニングコンタクトやワイヤリードを組み込み、多様な回路、定格、各種アクチュエータにより、LTAシリーズは、電気機器、重電産業、食品関連機器、輸送等種々様々の市場で活用されています。

絶縁耐圧

UL/CSA:1000V

電気的寿命

100,000サイクル

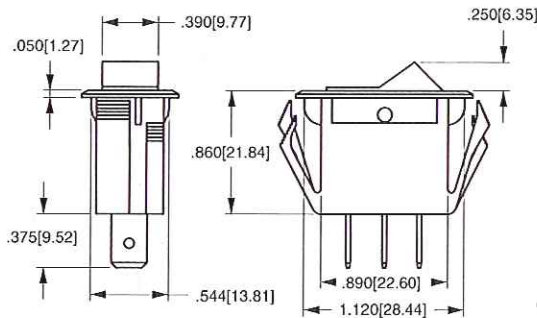
機械的寿命

100,000サイクル

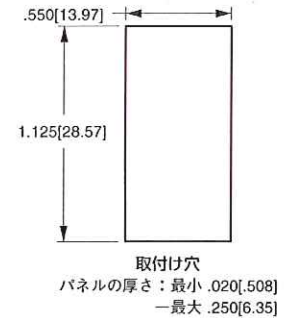
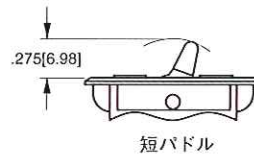
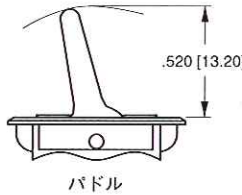
作動温度

32°Fから185°F (0°Cから85°C)

LTAシリーズ寸法詳細：インチ[mm]



.250タブ(Q.C.)	はんだ用	.187タブ(Q.C.)	組み込まれたワイヤリード
端子のタイプ			



**LTA201**

**P**

**R**

**B**

**-A**

**125N**

1 ベースパーツ番号

2 アクチュエータのタイプ

3 アクチュエータの色

4 ベゼル色

5 レンズの色

6 ランプの電圧

1 ベースパーツ番号：シリーズ/回路構成/定格/端子

定格	回路構成	端子	.250タブ	.187タブ	ワイヤリード
10A 250VAC 15A 125VAC 3/4 HP 125-250VAC	OFF-無-ON	はんだ用 <b>LTA200</b>	<b>LTA201</b>	<b>LTA203</b>	<b>LTA205</b>

2 アクチュエータのタイプ<sup>3</sup>

T	ロッカー
P	パドル
PS	短パドル

3 アクチュエータの色<sup>1</sup>

A	琥珀
C	透明
R	赤
G	緑 <sup>2</sup>

4 ベゼルの色<sup>1</sup>

B	黒
W	白

5 レンズの色

/	レンズ無し
-A	琥珀
-C	透明
-G	緑
-R	赤
-LU	青

6 ランプ電圧<sup>2</sup>

6V	6ボルト	白熱
12V	12ボルト	白熱
24V	24ボルト	白熱
125N	125ボルト	ネオン
250N	250ボルト	ネオン

注

- 1 他の定格や色も供給可能。詳細はお問い合わせ下さい。
- 2 緑または青のロッカー/レンズにネオンランプは推奨しない。
- 3 レンズの色は、アクチュエータのタイプがPまたはPSであった場合に限り指定する。タイプがT (ロッカー) の場合は選定5に/を使用する。

## Vシリーズ コンチュラシールドロッカースイッチ

弊社のコンチュラスイッチは、どのようなアプリケーションのご要望にもお応えします。— そしてお客様のニーズに柔軟性をもって対応致します。特にこれらのシールドスイッチは、IP66/IP68認定、並びにUL1500承認されており、-40℃から+85℃までの温度変化に耐えられます。このような頑強なスイッチが、今までこのような魅力的なパッケージで提供されたことがあったでしょうか。数種のアクチュエータタイプに、多種多様な照光、レンズ及び銘板のオプション、数限りない回路の組み合わせ、評価の高いアクセサリを備えた弊社のコンチュラスイッチにより、まさに理想的な選択が可能になりました。

### 最少の在庫で、最大限の設計オプション

取外し可能で、取替え可能なアクチュエータは、ツーリングの変更無しに、パネルの設計変更が簡単に行えます。外観と機能性の見事な調和です。

### 水、ほこり、ごみを寄せ付けられない

二重のシール保護により、異物の進入を防ぎます。  
IP66/IP68認定

### 完璧な接続

8及び10端子のベースで提供。AMPとPackardの互換性のあるコネクタの供給が可能です。

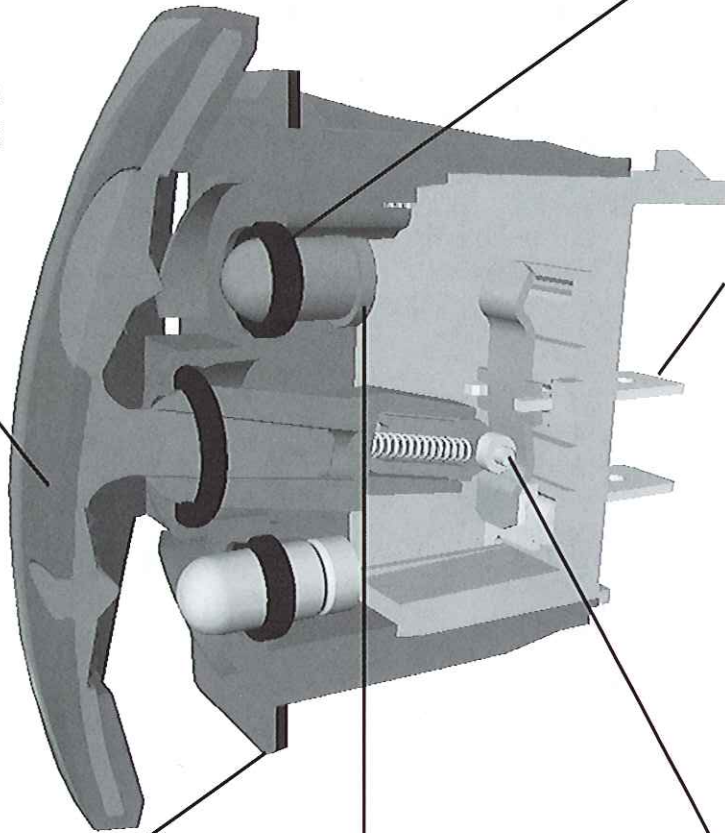
**厳しい温度にも耐えられる**  
機械油を必要としないローラーピン構造で、-40℃から+85℃までの温度変化に耐えられます。

### 無数の照光オプション

白熱ランプとLED照光。LED照光は、明暗度、色の幅広い選択肢があり、また二層照光や点滅の選定もできます。

### パネルシール：オプション

パネル背面への水／ほこりの侵入を防ぎます。



## Vシリーズ コンチュラスイッチ

Vシリーズのスイッチは、定格、色、照光、シンボルの選定を含む、数多いオプションを提供しています。このスイッチの特長はまず取外し可能なアクチュエータで、アクチュエータのタイプと色を選択できます。単極、双極いずれの構成でも供給可能で、四角または棒状のレンズの照光も可能です。



### コンチュラII

コンチュラIIアクチュエータは、熱可塑性のポリカーボネートからできており、固いナイロンの上張りか、柔らかいエラストマーの上張りのいずれかを選択できます。コンチュラIIは、外観的なデザインとして、ロッカーの上下にそれぞれ2列の盛り上がった“突起”があります。

### コンチュラIII

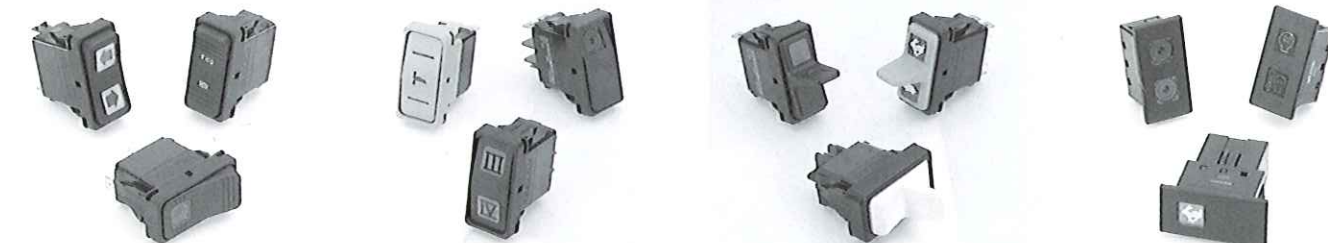
コンチュラIIIアクチュエータは、熱可塑性のポリカーボネートからできており、固いナイロンの上張りか、柔らかいエラストマーの上張りのいずれかを選択できます。コンチュラIIIは、ロッカーの上下にそれぞれ3列の横線の溝があります。

### コンチュラIV

コンチュラIVアクチュエータは、湾曲や丸みを帯びた輪郭線によって、最新のパネルデザインを設計者に提供します。このアクチュエータは、コンチュラIIとIIIの平面ブラケット/ベゼルに取付けることができます。

### コンチュラV

左右対称に湾曲したコンチュラVは、コンチュラIVの設計概念を補足して完璧にするアクチュエータです。2つのコンチュラIVの間に、そのまま1つでも、またグループでも取付けることができます。このアクチュエータは、平面タイプの取付けブラケットとともに供給されます。



### コンチュラX

コンチュラXにある高く盛り上がったブラケットとベゼルは、ロッカーの不注意による誤作動を防ぐと同時に、アクチュエータの下に異物が入り込むのを防ぎます。この伝統的なデザインのアクチュエータは、1枚の棒状レンズ、または、レンズのシンボルの耐久性を考え、背後から照明を当てる銘板の付いた1枚か2枚の四角いレンズの構造での供給が可能です。

### コンチュラXI

コンチュラXIにある高く盛り上がったブラケットとベゼルは、ロッカーの不注意による誤作動を防ぐと同時に、アクチュエータの下に異物が入り込むのを防ぎます。アクチュエータは、1枚の棒状レンズ、または、レンズのシンボルの耐久性を考え、背後から照明を当てる銘板の付いた1枚か2枚の四角いレンズの構造での供給が可能です。

### コンチュラXII

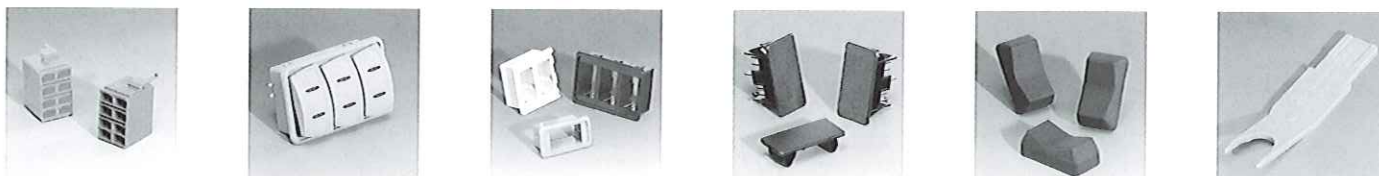
コンチュラXIIは、コンチュラXとXIのスイッチに使用されている、高く盛り上がったブラケットとベゼルにパドルタイプのハンドルが付いています。輪郭のはっきりしているハンドルは、直覚的に認識できるデザインになっており、輸送関連の様々なアプリケーションの操作に向いています。また、コンチュラXとXIのすべてのレンズと銘板での供給が可能です。

### 照光式プラグ

照光式プラグは、コンチュラ型の取外し可能/取換え可能なランプ、またはLED照光として供給されます。非常時における安全のため、たとえば油圧、高温、トランスミッションや、他の液体のレベルチェック、パーキングブレーキ、その他のシステムの異常作動といった、重要なシステムの機能や機能不全について、照光によってオペレータに警告を発します。

## Vシリーズ アクセサリ/オプション

カーリングテクノロジーズ社では、コネクタ、取付けパネル、目隠しプラグ、パネル用シール、アクチュエータ取外し用ツールなど、Vシリーズのアクセサリも多数提供しています。



コネクタ

取付けパネル

取付けパネルモジュール

目隠しプラグ

コンチュラXブーツ

アクチュエータ  
取外し用ツール



一般仕様

電氣的

接点定格 .....4VA @24VDC (MAX) レジスティブ  
 15A, 125VAC  
 10A, 250VAC  
 1/2 HP 125-250VAC  
 20A, 4-14VDC  
 15A, 15-28VDC  
 10A 14VT  
 6A 125VAC L

絶縁耐圧 .....1500V RMS

絶縁抵抗 .....50MΩ

初期接点抵抗 .....最大10mΩ @4VDC

寿命 .....50,000-100,000サイクル 従属回路

接点 .....銀カドミウム酸化物、銀錫酸化物、純銀

端子 .....真鍮または銅/銀めっき1/4"(6.3mm)  
 クイックコネク標準端子 はんだ用、ワイヤリード

機械的

耐久性 .....150,000サイクル以上

物理的特徴

照光 .....白熱 10,000時間  
 ネオン25,000時間  
 LED 100,000時間  
 (LEDは内部に、24VDCまでの電圧に安定器が施されている)

シール .....内部  
 オプションとして外部用ガスケットパネルシール

ベース .....125℃までの合成ポリエステル  
 UL引火性94V-0

コンチュラII, III, IV, V  
 アクチュエータ .....ハード仕上げ: アクチュエータの鋳型  
 ベースは熱可塑性のポリカーボネート  
 熱可塑性の固いナイロン66の上張り  
 ソフト仕上げ: アクチュエータの鋳型  
 ベースは熱可塑性のポリカーボネート  
 柔らかいエラストマーの上張り

コンチュラX, XI, XII  
 アクチュエータVP .....強化ナイロン66 105℃まで  
 レンズ .....ポリカーボネート 100℃

アクチュエータの移動 (変位角度)

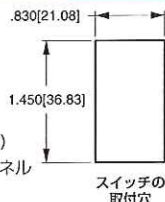
2ポジション .....18°  
 3ポジション .....中心より9°

取付け詳細

パネル厚みの範囲\*

ガスケットの数	可能なパネル厚み
0	.030から.250 (.76mmから4.76mm)
1	.030から.109と.147から.157 (.76から2.77mmと 3.73から3.98mm)

要注意: .032, .062, .093, .125, .187, .250の厚さのパネルの場合ガスケットは無



認定規格



環境

環境 .....シールドバージョン: IEC 529, BS5490, DIN 400 50並びにNFC 20 010に従ってIP68  
 この基準はフロントパネル部分に適用し、ほこりに対する保護及び圧力下での長時間にわたる浸入の影響を示す。圧力下での浸入の標準テストは、水深1mに30分間沈める。Vシリーズのスイッチは、水中で実際に作動させ、照光させて、これらの条件を満す。注意: オプションでパネルガスケットが付いたシールドスイッチは、IP67の基準を満す。

耐腐食 .....流動的混合ガス (FMG)  
 ASTM B-827, B-845により、クラスIII 3年間の加速露出  
 銀と金のコンタクト

作動温度 .....-40℃から85℃

耐振動1 .....Mil-Std 202F、メソッド204Dテスト条件A0.06 DA または 10G 10-500Hzによるテスト。VCHコネクタ付でテスト。テスト基準: テスト中、または、接点抵抗のその前後で回路の欠損がないこと。

耐振動2 .....共振調査  
 24-50 Hz 0.40 DA  
 50-2000 ± 10Gのピーク  
 結果は水平軸 最大3-5G  
 ランダム  
 24 Hz 0.06PSD-Gsq/Hz  
 60 Hz 0.50  
 100 Hz 0.50  
 200 Hz 0.025  
 2000 Hz 0.025  
 テスト中回路の欠損なし。< 10 μ秒チャタ

耐衝撃 .....Mil-Std 202F、メソッド213Bテスト条件Kにより @ 30G  
 VCHコネクタ付でテスト。テスト基準: テスト中、または、接点抵抗のその前後で回路の欠損がないこと。

耐塩分 .....Mil-Std 202F、メソッド101D、テスト条件Aで48時間。シールドタイプのみ。

耐埃 .....Mil-Std 810C、メソッド510.2により 空気速度300 ± 200 フィート/分  
 テスト持続時間16時間

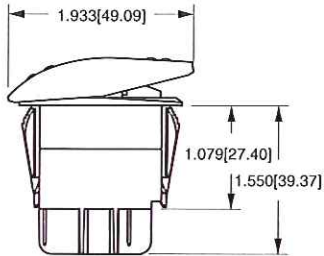
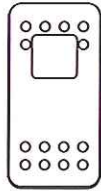
耐熱衝撃 .....Mil-Std 202F、メソッド107F、テスト条件Aにより-55℃~85℃  
 テスト基準: 接点抵抗のその前後

耐湿度 .....Mil-Std 202F、メソッド106Fによるテスト  
 テスト基準: 接点抵抗のその前後

点火保護 .....シールドタイプのコンチュラスイッチはすべて、点火保護に関するUL1500/ISO8846の条件を満す。更に、EC指導の船舶製品用94/25/ECにも適合する。

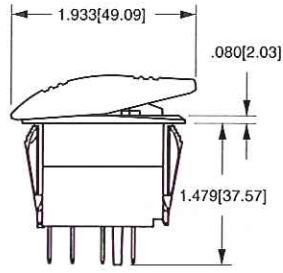
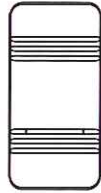
Vシリーズ 寸法詳細：単位 インチ[mm]

コンチュラIIスタイル  
四角レンズ付



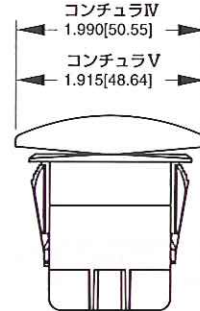
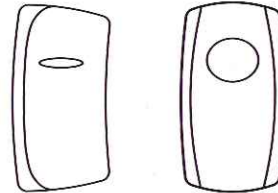
8 端子ベース  
バリア付

コンチュラIIIスタイル

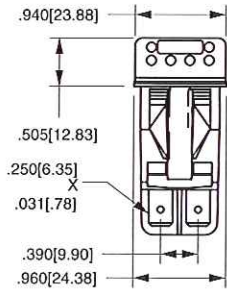


8 端子ベース  
バリア無

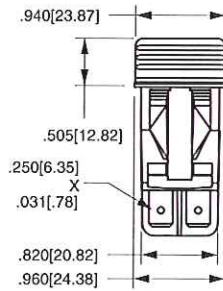
コンチュラIV, Vスタイル  
IV-棒レンズ付 V-丸レンズ付



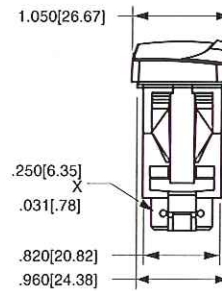
10 端子ベース  
バリア付



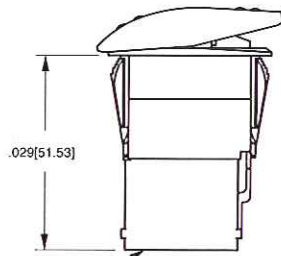
8 端子ベース  
バリア付



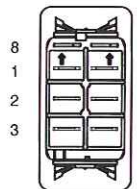
10 端子ベース  
バリア付



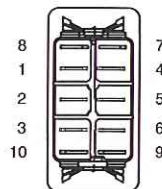
10 端子ベース  
バリア無



VCHコネクタ付  
8 端子スイッチ



底から見た図  
8 端子ベースの  
端子配置



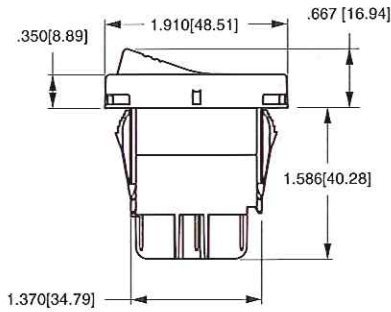
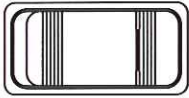
底から見た図  
10 端子ベースの  
端子配置



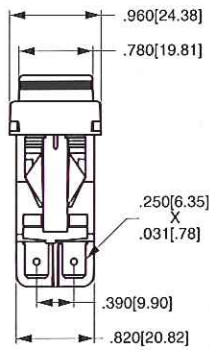
VC1 コネクタ付  
10 端子スイッチ

Vシリーズ 寸法詳細：単位 インチ[mm]

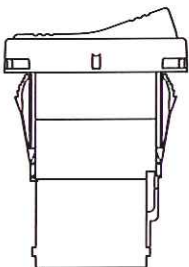
コンチュラXスタイル  
上向きブラケット付



8 端子ベース  
バリア付

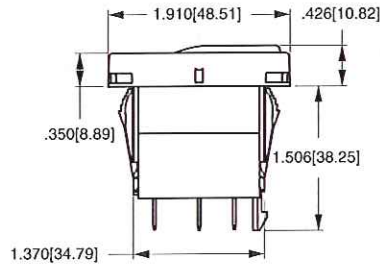
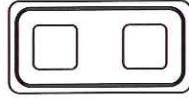


8 端子ベース  
バリア付

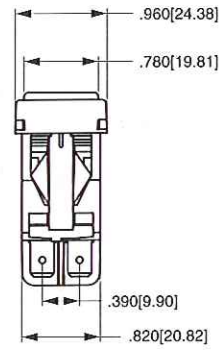


VCH コネクタ付  
8 端子スイッチ

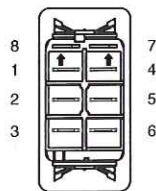
コンチュラXIスタイル  
上向きブラケットと  
2つの四角レンズ付



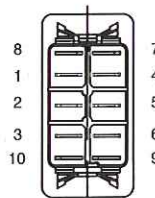
10 端子ベース  
バリア無



10 端子ベース  
バリア付

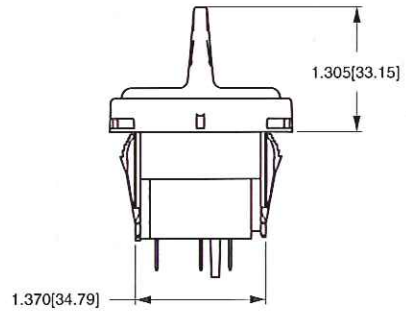
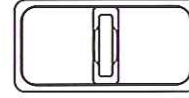


底から見た図  
8 端子ベースの  
端子配置

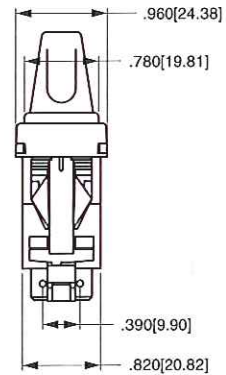


底から見た図  
10 端子ベースの  
端子配置

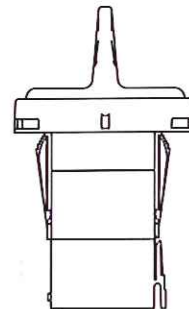
コンチュラXIIスタイル  
パドルアクチュエータ付



8 端子ベース  
バリア無

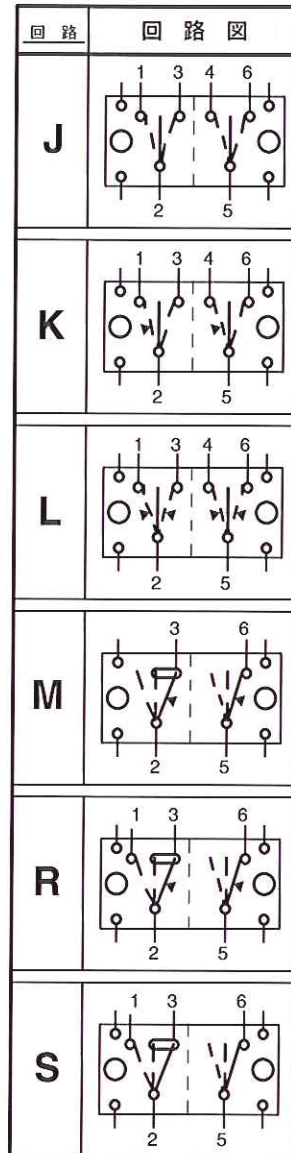
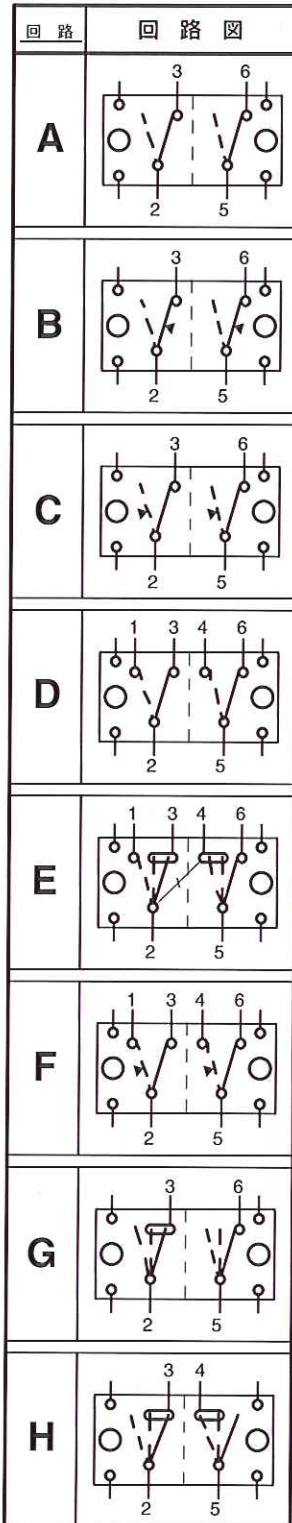
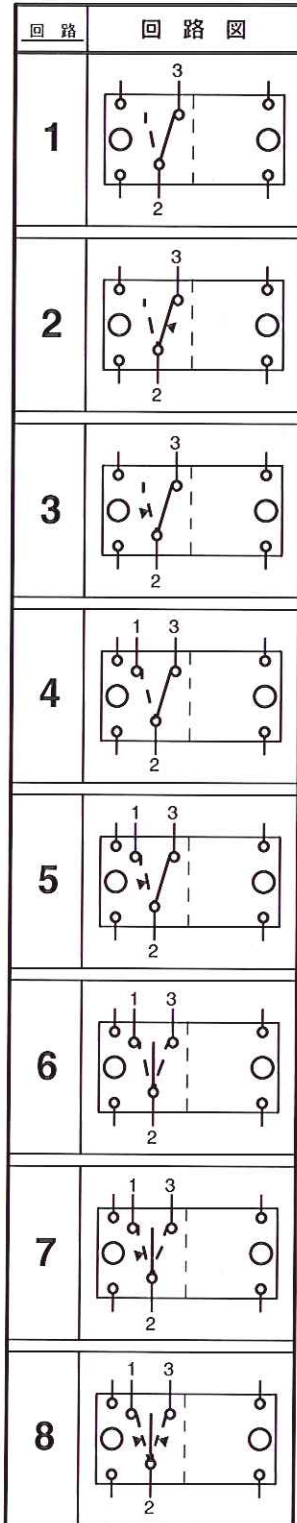


10 端子ベース  
バリア無



VC 1 コネクタ付  
10 端子スイッチ

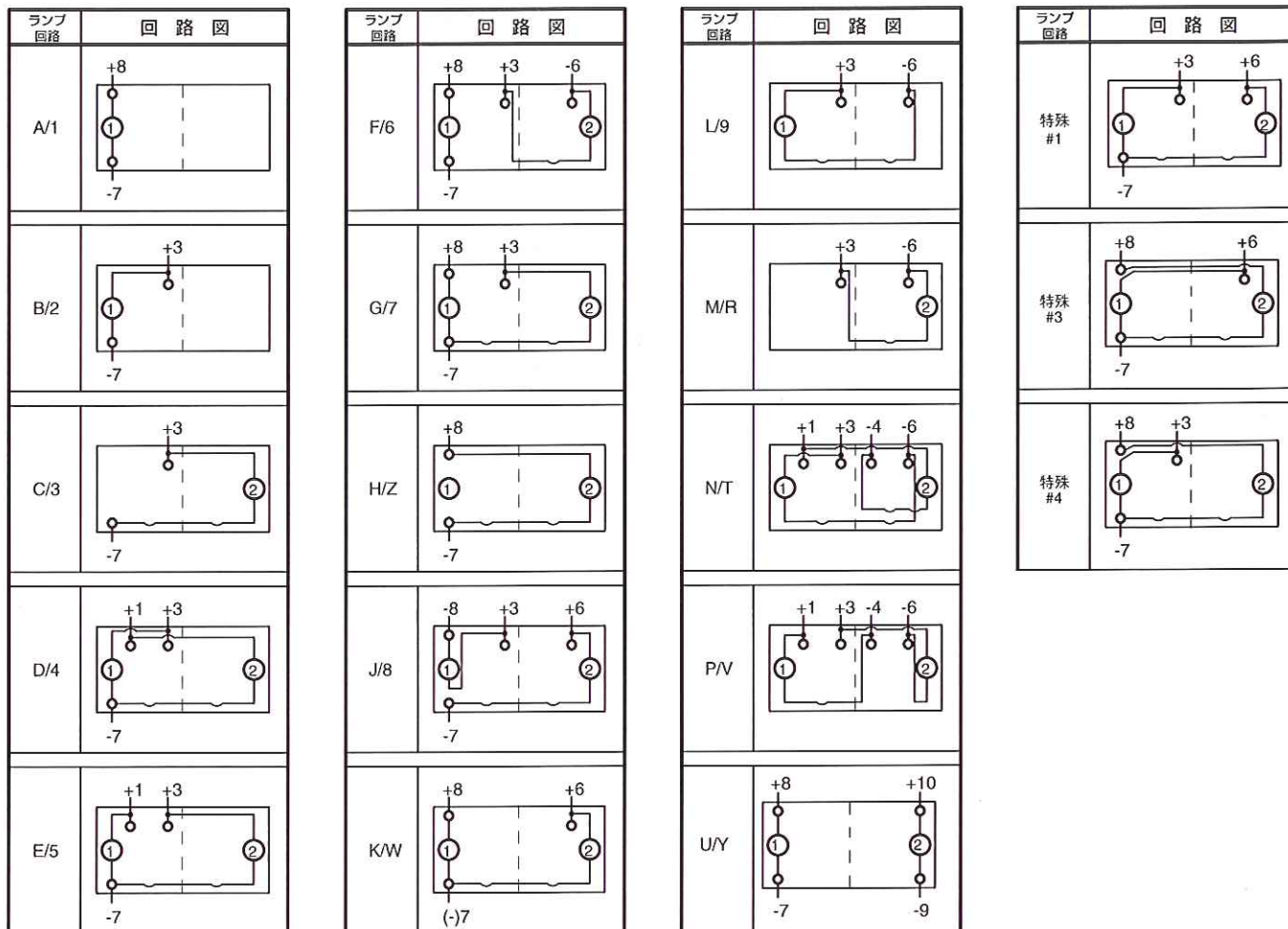
標準スイッチ回路図<sup>1</sup>



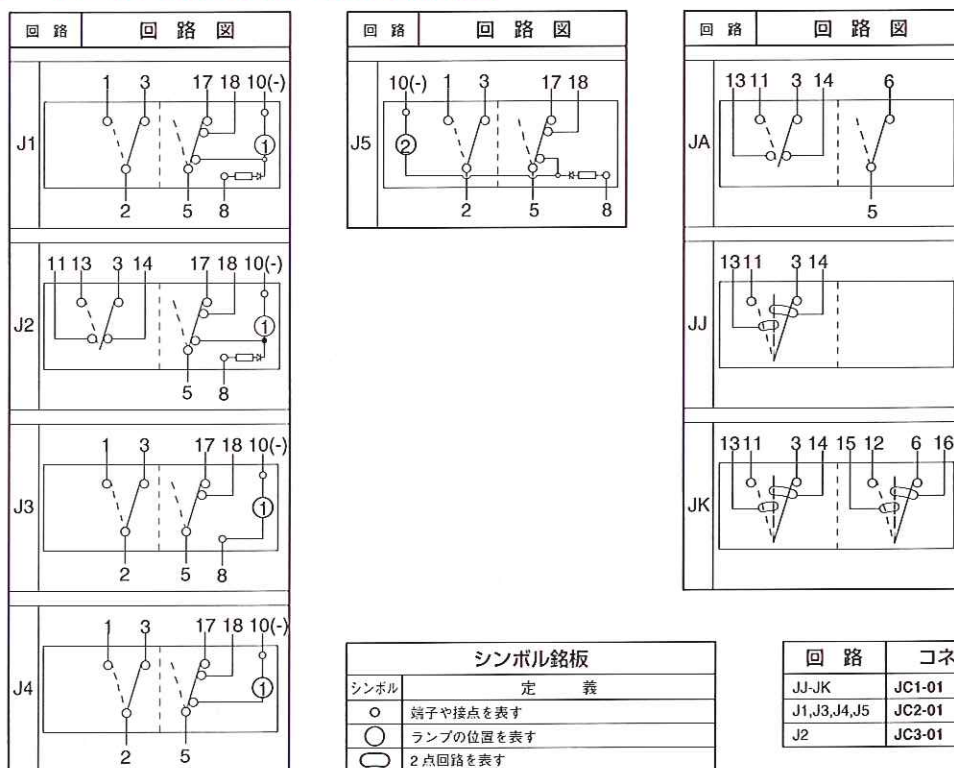
シンボル銘板	
シンボル	定義
	端子や接点を表す
	ランプの位置を表す
	メインテナンス回路を表す
	他の位置を表す
	モーメンタリ回路を表す
	2点接続を表す
	お客様により提供された外付けジャンパーを表す

注  
1 他の回路も供給可能、お問い合わせ下さい。

標準ランプ回路図<sup>1</sup>



専門 (ハザード/プログレシブ) ランプ回路図<sup>1, 2</sup>



シンボル銘板	
シンボル	定義
○	端子や接点を表す
○	ランプの位置を表す
□	2点回路を表す

回路	コネクタパーツ#
JJ-JK	JC1-01
J1, J3, J4, J5	JC2-01
J2	JC3-01

注  
 1 他の回路も供給可能、お問い合わせ下さい。  
 2 発注に関する詳細はお問い合わせ下さい。



**1 シリーズ**

**2 回路**

スイッチの底から見た端子の接続:

8端子	10端子
8--7	8--7
1--4	1--4
2--5	2--5
3--6	3--6
	10--9

( ) - モーメンタリ  
 SP - 単極 - 端子 1, 2, 3 を使用  
 DP - 双極 - 端子 1, 2, 3, 4, 5, 6 を使用  
 端子 7, 8, 9, 10 はランプ回路のみ

位置:

	1	2	3
	2 & 3	接続端子	1 & 2
SP DP	5 & 6		4 & 5
1 A	ON	無	OFF
2 B	(ON)	無	OFF
3 C	ON	無	(OFF)
4 D	ON	無	ON
5 F	ON	無	(ON)
6 J	ON	OFF	ON
7 K	ON	OFF	(ON)
8 L	(ON)	OFF	(ON)

特殊回路

H*	2 & 3	2 & 3, 5 & 4	5 & 4
G*	2 & 3, 5 & 6	2 & 3	OFF
S	2 & 3, 5 & 6	2 & 3	1 & 2
M*	(2 & 3, 5 & 6)	2 & 3	OFF
R	(2 & 3, 5 & 6)	2 & 3	1 & 2
E*	5 & 6	5 & 3	5 & 1

\*回路H,G,Mの端子2と5の間のジャンパーは、選択4で指定する。回路Eの端子2と4の間の外付けジャンパーは、お客様により供給される。回路Eは単極 OFF-ON-ON 回路で使用可能。特殊回路H,M,Eは、定格5から9では使用できない。

**3 定格**

- 1 .4VA @ 28VDC レジスティブ
- 4 10A 250VAC 1/2HP, 15A 125 VAC 1/2HP 認定規格なし
- 5 10A 250VAC 1/2HP, 15A 125 VAC 1/2HP UL Recognized, CSA Certified
- 6\* 15A 125VAC 1/2HP, 12(2)A 125 VAC  $\mu$  T85
- 7\* 15A 125VAC 1/2HP, 12(6)A 125 VAC T85
- 8\* 10A 250VAC, 15A 125 VAC, 1/2HP 125-250VAC, 12(2)A 250 VAC  $\mu$  T85
- 9\* 10A 250VAC, 15A 125 VAC, 1/2HP 125-250VAC, 12(6)A 250 VAC T85
- B 15A 24V
- C 20A 18V
- D 20A 12V
- E 20A 14V, 10A 14VT (回路1,4,A,Dのみ)
- F 10A 14V, 6A 14VT (回路Gのみ)
- G 20A 6V
- H 20A 3V
- L 15A 125VAC, 10A 250VAC, 1/2HP 125-250VAC; 6A 125VAC L
- M .4VA/20A 12V (コンピコンタクト)
- N .4VA/15A 24V (コンピコンタクト)

\*定格6から9はUL, CSA, VDE, DEMKO, SEMKO, NEMKO, FIMKO, BEAB 認定されており、双極回路では端子AまたはBを必要とする。また、照明回路4, 8, D, J, N, T や、ワイヤリード、はんだ用端子の仕様では使用できない。回路1, 4, A, Dは定格6と8では使用できない。定格7と9は回路1, 4, A, Dでのみ使用可能。回路2, 3, 5, 7, 8, K, Lは1/2HP 250VACで定格8とのみ供給可能。定格6と7は、ランプコード1 (125VAC ネオン) を指定しなければならない。定格8と9は、ランプコード2 (250VAC ネオン) を指定しなければならない。定格Lは回路1, 4, A, Dのみ供給可能。

**4 端子/ベースのタイプ**

8ベース	10端子	ジャンパー
1	2 .250 タブ(QC) バリア無	無
A	B .250 タブ(QC) バリア有	無
J	K .250 タブ(QC) バリア無	有 端子2から5
3	4 はんだ用 バリア無	無
C	D はんだ用 バリア有	無
5	6 ワイヤリード バリア無	無
E	F ワイヤリード バリア有	無

注: コードJ, Kは回路H, G, M。定格6, 7, 8, 9は端子AまたはBのみ使用

**5 照明とスイッチシーリング**

ランプ# 1はスイッチの端子1と4の上に位置する。  
 ランプ# 2はスイッチの端子3と6の上に位置する。  
 ポジティブ (+) とネガティブ (-) のシールドはLEDランプのみに適用。

シールド	アンシールド	ランプ	照明時の アクチュエータの レンズの位置	端子に 配線された ランプ
S	O	無		
A	1	# 1	独立	8+ 7-
B	2	# 1	下	3+ 7-
C	3	# 2	上	3+ 7-
D	4	# 1	下	3+ 7-
		& # 2	下	1+ 7-
E	5	# 1	上	1+ 7-
		& # 2	上	3+ 7-
F	6	# 1	独立	8+ 7-
		& # 2	上	3+ 6-
G	7	# 1	独立	8+ 7-
		& # 2	上	3+ 7-
H	Z	# 2	独立	8+ 7-
U	Y	# 1	独立	8+ 7-
		& # 2	独立	10+9-

単極スイッチのみ:

J	8	# 1	下	3+ 8-
		& # 2	独立	6+ 7-
K	W	# 1	独立	8+ 7-
		& # 2	独立	6+ 7-

双極スイッチのみ:

L	9	# 1	下	3+ 6-
M	R	# 2	上	3+ 6-
N	T	# 1	下	3+ 6-
		& # 2	下	1+ 4-
P	V	# 1	上	1+ 4-
		& # 2	上	3+ 6-

**6, 7 ランプ**

選択6: 端子1と4の上; 選択7: 端子3と6の上  
 両方の選択に同じコードを使用して下さい。

O - この位置にはランプ無  
 ネオン 1 - 125VAC 2 - 250VAC  
 白熱 4 - 3V 5 - 6V 6 - 12V 7 - 18V 8 - 24V  
 LED\*

		スーパーブライト	スーパーブライト
	赤	琥珀	緑
2VDC	A	L	F
6VDC	B	M	G
12VDC	C	N	H
24VDC	D	P	J
			赤
			R
			S
			T
			V

\* LED の "白昼光" に関してはお問い合わせ下さい。LEDの典型的な電流は20ma。

<b>B</b>	-	<b>A</b>	<b>R</b>	<b>B</b>	<b>00</b>	-	<b>0</b>	<b>00</b>
8 ブラケット		9 アクチュエータ	10 レンズ	11 色	12 銘板		13 向き	14 銘板

### 8 ブラケットの色<sup>1)</sup>、パネルシール

平ブラケット

シールの数： 0 1

ブラケットの色：

黒	<b>B</b>	<b>C</b>
白	<b>W</b>	<b>Y</b>
グレー	<b>G</b>	<b>H</b>

### 9 アクチュエータ

0 - アクチュエータ無 (別に供給)

コンチュラⅡ	<b>A</b>		
	<b>B</b>		
コンチュラⅢ	<b>C</b>		
	<b>D</b>		

端子上的アクチュエータの向き： 3.6 1.4

### 10 レンズ

LEDのレンズは透明、白、またはLEDと一致した色でなければならない。緑と青のレンズはネオンランプには不適当。

0 - アクチュエータ無	<b>Z</b> - レンズ無	レンズのタイプと位置
透明	琥珀	
1 6 <b>B</b>	緑 <b>G</b>	
2 7 <b>C</b>	赤 <b>M</b>	
3 8 <b>D</b>	青 <b>T</b>	
	<b>J</b>	
	<b>P</b>	
四角レンズはコンチュラⅡのみ可能：		
4 9 <b>E</b>	<b>K</b>	
5 A <b>F</b>	<b>L</b>	
	<b>S</b>	
	<b>Y</b>	

### 11 アクチュエータの色<sup>1)</sup>と表面素材

0 - アクチュエータ無

	表面ソフト仕上げ	表面ハード仕上げ
黒	<b>B</b>	<b>C</b>
グレー	<b>G</b>	<b>H</b>
赤	<b>R</b>	<b>S</b>
白	<b>W</b>	<b>Y</b>

### Vシリーズの製品を部品別に注文したい場合：

**アクチュエータ無のスイッチ：** Vを指定、2-8のコードを選定。  
(例) V1DABCOB-00000-000

**アクチュエータのみ：** VVを指定、選択9にはコードAまたはCのみを指定、10-14のコードを選定。  
(例) VVARBMA-100

**パネルシールのみ：** VPSを指定

注：  
網掛け項目は標準構成を示しています。  
特別な回路の定格電圧は、お問い合わせ下さい。  
1 色を特注することが出来ます。お問い合わせ下さい。  
2 表面ソフト仕上げのアクチュエータでは本体の銘板は不可。黒のアクチュエータには白の刻印が標準。白、赤、グレーのアクチュエータには黒の刻印が標準。色を特注することが出来ます。お問い合わせ下さい。

### 12 アクチュエータレンズと本体銘板<sup>2)</sup>

00 - この位置には銘板無/アクチュエータ無

11 ON	15 O
OFF	F N
12 OFF	F
ON	N
13	16 O
O	O
14 O	N
	F
	17 O
	I
	18
	O

更に銘板のオプションとコードが必要な場合、このカタログのP46-54をご参照下さい。

### 13 銘板の向き<sup>4)</sup>

選択12で銘板コードが11-18である場合フィールド13は0でなければならない。

0 - 銘板無

1 向き1	パネル内のアクチュエータとレンズの向き
2 向き2	向き1
3 向き3	向き2
4 向き4	向き3

ARC MC-100, AZCAC-100, ASCE3-1E5, ASC45-200, 45

### 14 アクチュエータレンズの銘板

選択12で銘板コードが11-18である場合フィールド14は00でなければならない。

00 - この位置には銘板無/アクチュエータ無

選択14はスイッチが銘板を2つ必要とする時に選定する。2つの銘板の内、1つがレンズで、もう1つが本体の銘板である場合、レンズの銘板は選択12で、本体の銘板は選択14で指定されなければならない。  
銘板のオプションとコードはこのカタログのP46-54をご参照下さい。





**1 シリーズ**  
V

**2 回路**

スイッチの底から見た端子の接続:

8端子	10端子
8--7	8--7
1--4	1--4
2--5	2--5
3--6	3--6
	10--9

( ) - モーメンタリ  
SP - 単極 - 端子 1, 2, 3 を使用  
DP - 双極 - 端子 1, 2, 3, 4, 5, 6 を使用  
端子 7, 8, 9, 10 はランプ回路のみ

位置:	1	2	3(ロック)
	2 & 3	接続端子	1 & 2
SP DP	5 & 6		4 & 5
1	A ON	無	OFF
4	D ON	無	ON
6	J ON	OFF	ON
7	K ON	OFF	(ON)
8	L (ON)	OFF	(ON)
9	N OFF	無	ON

特殊回路

H*	2 & 3	2 & 3, 5 & 4	5 & 4
G*	2 & 3, 5 & 6	2 & 3	OFF
S	2 & 3, 5 & 6	2 & 3	1 & 2
M*	(2 & 3, 5 & 6)	2 & 3	OFF
R	(2 & 3, 5 & 6)	2 & 3	1 & 2
E*	5 & 6	5 & 3	5 & 1

\*回路 H,G,M の端子 2 と 5 の間のジャンパーは、選択 4 で指定する。回路 E の端子 2 と 4 の間の外付けジャンパーは、お客様により供給される。回路 E は単極 OFF-ON-OFF 回路で使用可能。特殊回路 H,M,E は、定格 5 から 9 では使用できない。

**3 定格**

- 1 .4VA @ 28VDC レジスティブ
- 4 10A 250VAC 1/2HP, 15A 125 VAC 1/2HP 認定なし
- 5 10A 250VAC 1/2HP, 15A 125 VAC 1/2HP UL Recognized, CSA Certified
- 6\* 15A 125VAC 1/2HP, 12(2)A 125 VAC μ T85
- 7\* 15A 125VAC 1/2HP, 12(6)A 125 VAC T85
- 8\* 10A 250VAC, 15A 125 VAC, 1/2HP 125-250VAC, 12(2)A 250 VAC μ T85
- 9\* 10A 250VAC, 15A 125 VAC, 1/2HP 125-250VAC, 12(6)A 250 VAC T85
- B 15A 24V
- C 20A 18V
- D 20A 12V
- E 20A 14V, 10A 14VT (回路 1,4,A,Dのみ)
- F 10A 14V, 6A 14VT (回路 Gのみ)
- G 20A 6V
- H 20A 3V
- L 15A 125VAC, 10A 250VAC, 1/2HP 125-250VAC; 6A 125VAC L
- M .4VA/20A 12V (コンビコンタクト)
- N .4VA/15A 24V (コンビコンタクト)

\*定格 6 から 9 は UL, CSA, VDE, DEMKO, SEMKO, NEMKO, FIMKO, BEAB 認定されており、双極回路では端子 A または B を必要とする。また、照光回路 4, 8, D, J, N, T や、ワイヤリード、はんだ用端子の仕様では使用できない。回路 1, 4, A, D は定格 6 と 8 では使用できない。定格 7 と 9 は回路 1, 4, A, D でのみ使用可能。回路 2, 3, 5, 7, 8, K, L は 1/2HP 250VAC で定格 8 とのみ供給可能。定格 6 と 7 は、ランプコード 1 (125VAC ネオン) を指定しなければならない。定格 8 と 9 は、ランプコード 2 (250VAC ネオン) を指定しなければならない。定格 L は回路 1, 4, A, D のみ供給可能。

**4 端子/ベースのタイプ**

8ベース	10端子	ジャンパー
1	2 .250 タブ(QC) バリア無	無
A	B .250 タブ(QC) バリア有	無
J	K .250 タブ(QC) バリア無	有 端子 2 から 5
3	4 はんだ用 バリア無	無
C	D はんだ用 バリア有	無
5	6 ワイヤリード バリア無	無
E	F ワイヤリード バリア有	無

注: コード J, K は回路 H, G, M。定格 6, 7, 8, 9 は端子 A または B のみ使用

**5 照光とスイッチシーリング**

ランプ # 1 はスイッチの端子 1 と 4 の上に位置する。  
ランプ # 2 はスイッチの端子 3 と 6 の上に位置する。  
ポジティブ (+) とネガティブ (-) のシンボルは LED ランプのみに適用。

シールド	アンシールド	ランプ	照光時の アクチュエータの レンズの位置	端子に 配線された ランプ
S	O	無		
C	3	# 2	上	3+ 7-
H	Z	# 2	独立	8+ 7-
単極スイッチのみ:				
双極スイッチのみ:				
M	R	# 2	上	3+ 6-

**6 ロック**

ロックはスイッチの端子 1 と 4 の上に位置する

W ロックオプション

**7 ランプ**

ランプはスイッチの端子 3 と 6 の上に位置する

O - この位置にはランプ無  
ネオン 1 - 125VAC 2 - 250VAC  
白熱 4 - 3V 5 - 6V 6 - 12V 7 - 18V 8 - 24V  
LED\*

		スーパーブライト	スーパーブライト
	赤	琥珀	緑 赤
2VDC	A	L	F R
6VDC	B	M	G S
12VDC	C	N	H T
24VDC	D	P	J V

\*LED の "白昼光" に関してはお問い合わせ下さい。LED の典型的な電流は 20ma。



<b>B</b>	-	<b>A</b>	<b>Z</b>	<b>E</b>	<b>00</b>	-	<b>0</b>
8		9	10	11	12		13
ブラケット		アクチュエータ	レンズ	機能	銘板		向き

**8 ブラケットの色<sup>1</sup>, パネルシール**

	平ブラケット	
シールの数:	0	1
ブラケットの色:		
黒	<b>B</b>	<b>C</b>
白	<b>W</b>	<b>Y</b>
グレー	<b>G</b>	<b>H</b>

**9 アクチュエータの色とタイプ**

表面ハード仕上げのアクチュエータ

	黒	グレー	赤	白	
コンチュラⅡ	<b>A</b>	<b>B</b>	<b>G</b>	<b>H</b>	
コンチュラⅢ	<b>C</b>	<b>D</b>	<b>E</b>	<b>F</b>	

端子上のアクチュエータの向き: 3.6 1.4

**10 レンズ**

LEDのレンズは透明、白、またはLEDと一致した色でなければならない。緑と青のレンズはネオンランプには不適当。

<b>0</b> - アクチュエータ無	<b>Z</b> - レンズ無	レンズのタイプと位置
透明	琥珀	
<b>3</b>	<b>8</b>	<b>D</b>
<b>J</b>	<b>P</b>	<b>V</b>








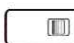
**11 アクチュエータのロック機能<sup>1</sup>と色**

ロックされる位置:

上	下	上下	中央 <sup>4</sup>	ロックの色
<b>A</b>	<b>H</b>	<b>R</b>	<b>1</b>	アクチュエ-外に合う色
<b>B</b>	<b>J</b>	<b>S</b>	<b>2</b>	黒
<b>C</b>	<b>K</b>	<b>T</b>	<b>3</b>	白
<b>D</b>	<b>L</b>	<b>V</b>	<b>4</b>	赤
<b>E</b>	<b>M</b>	<b>W</b>	<b>5</b>	安全オレンジ

**12 アクチュエータ銘板<sup>2</sup>**

**00** - 銘板無

<b>21</b>	OFF		<b>25</b>	O	
				F	
				F	
<b>22</b>	ON		<b>26</b>	O	
				N	
<b>23</b>	O		<b>27</b>	O	
<b>24</b>	I		<b>28</b>	I	

更に銘板のオプションとコードが必要な場合、このカタログのP46 - 54をご参照下さい。

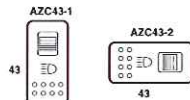
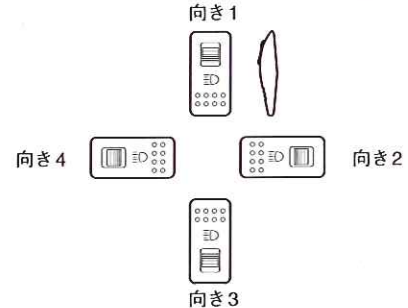
**13 銘板の向き**

選択12で銘板コードが21 - 28である場合、フィールド13は0でなければならない。

**0** - 銘板無

- 1** 向き1
- 2** 向き2
- 3** 向き3
- 4** 向き4

パネル内のアクチュエータとレンズの向き



ロック付コンチュラⅡ

注:  
 編掛け項目は標準構成を示しています。  
 特別な回路の定格馬力は、お問い合わせ下さい。  
 1 色を特注することが出来ます。お問い合わせ下さい。  
 2 黒のアクチュエータには白の刻印が標準。白、赤、グレーのアクチュエータには黒の刻印が標準。色を特注することも出来ます。お問い合わせ下さい。  
 4 3ポジション回路でのみ供給可能。  
 中央OFFや特殊回路は、中央ロック機能でのみ供給可能。

**V** **1** **D** **A** **B** **T** **0**

1 シリーズ 2 回路 3 定格 4 端子 5 照光 6 ランプ 7 ランプ

**1 シリーズ**  
V

**2 回路**

スイッチの底から見た端子の接続:

8端子	10端子
8--7	8--7
1--4	1--4
2--5	2--5
3--6	3--6
	10--9

( ) - モーメンタリ  
SP - 単極 - 端子 1, 2, 3 を使用  
DP - 双極 - 端子 1, 2, 3, 4, 5, 6 を使用  
端子 7, 8, 9, 10 はランプ回路のみ

位置:

	1	2	3
	2 & 3	接続	1 & 2
SP DP	5 & 6	端子	4 & 5
1 A	ON	無	OFF
2 B	(ON)	無	OFF
3 C	ON	無	(OFF)
4 D	ON	無	ON
5 F	ON	無	(ON)
6 J	ON	OFF	ON
7 K	ON	OFF	(ON)
8 L	(ON)	OFF	(ON)

特殊回路

H*	2 & 3	2 & 3, 5 & 4	5 & 4
G*	2 & 3, 5 & 6	2 & 3	OFF
S	2 & 3, 5 & 6	2 & 3	1 & 2
M*	(2 & 3, 5 & 6)	2 & 3	OFF
R	(2 & 3, 5 & 6)	2 & 3	1 & 2
E*	5 & 6	5 & 3	5 & 1

\*回路H,G,Mの端子2と5の間のジャンパーは、選択4で指定する。回路Eの端子2と4の間の外付けジャンパーは、お客様により供給される。回路Eは単極 OFF-ON-ON 回路で使用可能。特殊回路H,M,Eは、定格5から9では使用できない。

**3 定格**

1	.4VA @ 28VDC レジスティブ
4	10A 250VAC 1/2HP, 15A 125 VAC 1/2HP 認定なし
5	10A 250VAC 1/2HP, 15A 125 VAC 1/2HP UL Recognized, CSA Certified
6*	15A 125VAC 1/2HP, 12(2)A 125 VAC $\mu$ T85
7*	15A 125VAC 1/2HP, 12(6)A 125 VAC T85
8*	10A 250VAC, 15A 125 VAC, 1/2HP 125-250VAC, 12(2)A 250 VAC $\mu$ T85
9*	10A 250VAC, 15A 125 VAC, 1/2HP 125-250VAC, 12(6)A 250 VAC T85
B	15A 24V
C	20A 18V
D	20A 12V
E	20A 14V, 10A 14VT (回路1,4,A,Dのみ)
F	10A 14V, 6A 14VT (回路Gのみ)
G	20A 6V
H	20A 3V
L	15A 125VAC, 10A 250VAC, 1/2HP 125-250VAC; 6A 125VAC L
M	.4VA/20A 12V (コンビコンタクト)
N	.4VA/15A 24V (コンビコンタクト)

\*定格6から9はUL, CSA, VDE, DEMKO, SEMKO, NEMKO, FIMKO, BEAB 認定されており、双極回路では端子AまたはBを必要とする。また、照光回路4, 8, D, J, N, T や、ワイヤリード、はんだ用端子の仕様では使用できない。回路1, 4, A, Dは定格6と8では使用できない。定格7と9は回路1, 4, A, Dでのみ使用可能。回路2, 3, 5, 7, 8, K, Lは1/2HP 250VACで定格8とのみ供給可能。定格6と7は、ランプコード1 (125VAC ネオン) を指定しなければならない。定格8と9は、ランプコード2 (250VAC ネオン) を指定しなければならない。定格Lは回路1, 4, A, Dのみ供給可能。

**4 端子/ベースのタイプ**

8ベース 10 端子

1	2	.250	タブ(QC)	バリア無	無	ジャンパー
A	B	.250	タブ(QC)	バリア有	無	
J	K	.250	タブ(QC)	バリア無	有	端子2から5
3	4	はんだ用		バリア無	無	
C	D	はんだ用		バリア有	無	
5	6	ワイヤリード		バリア無	無	
E	F	ワイヤリード		バリア有	無	

注: コードJ, Kは回路H, G, M。定格6, 7, 8, 9は端子AまたはBのみ使用

**5 照光とスイッチシーリング**

ランプ#1はスイッチの端子1と4の上に位置する。  
ランプ#2はスイッチの端子3と6の上に位置する。  
ポジティブ (+) とネガティブ (-) のシンボルはLEDランプのみに適用。

シールド	アンシールド	ランプ	照光時の アクチュエータの レンズの位置	端子に 配線された ランプ
S	0	無		
A	1	#1	独立	8+ 7-
B	2	#1	下	3+ 7-
C	3	#2	上	3+ 7-
D	4	#1	下	3+ 7-
		&#2	下	1+ 7-
E	5	#1	上	1+ 7-
		&#2	上	3+ 7-
F	6	#1	独立	8+ 7-
		&#2	上	3+ 6-
G	7	#1	独立	8+ 7-
		&#2	上	3+ 7-
H	Z	#2	独立	8+ 7-
U	Y	#1	独立	8+ 7-
		&#2	独立	10+9-

単極スイッチのみ:

J	8	#1	下	3+ 8-
		&#2	独立	6+ 7-
K	W	#1	独立	8+ 7-
		&#2	独立	6+ 7-

双極スイッチのみ:

L	9	#1	下	3+ 6-
M	R	#2	上	3+ 6-
N	T	#1	下	3+ 6-
		&#2	下	1+ 4-
P	V	#1	上	1+ 4-
		&#2	上	3+ 6-

**6, 7 ランプ**

選択6: 端子1と4の上; 選択7: 端子3と6の上  
両方の選択に同じコードを使用して下さい。

0 - この位置にはランプ無  
ネオン 1 - 125VAC 2 - 250VAC  
白熱 4 - 3V 5 - 6V 6 - 12V 7 - 18V 8 - 24V  
LED\*

	赤	琥珀	緑	赤
2VDC	A	L	F	R
6VDC	B	M	G	S
12VDC	C	N	H	T
24VDC	D	P	J	V

\*LEDの“白昼光” に関してはお問い合わせ下さい。LEDの典型的な電流は20ma。

<b>B</b>	-	<b>E</b>	<b>R</b>	<b>C</b>	<b>00</b>	-	<b>0</b>	<b>00</b>
8		9	10	11	12		13	14
ブラケット		アクチュエータ	レンズ	色	銘板		向き	銘板

### 8 ブラケットの色<sup>1</sup>, パネルシール

平ブラケット


シールの数: 0 1


ブラケットの色:

黒	<b>B</b>	<b>C</b>
白	<b>W</b>	<b>Y</b>
グレー	<b>G</b>	<b>H</b>

### 9 アクチュエータ<sup>4</sup>

0 - アクチュエータ無 (別に供給)

コンチュラⅣ **E** 

**F** 

端子上のアクチュエータの向き: 3.6 1.4

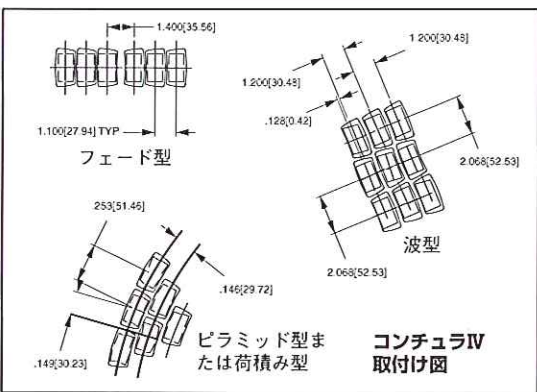
### 10 レンズ

LEDのレンズは透明、白、またはLEDと一致した色でなければならない。緑と青のレンズはネオンランプには不適当。

0 - アクチュエータ無						Z - レンズ無						レンズのタイプと位置
透明	白	琥珀	緑	赤	青							
1	6	<b>B</b>	<b>G</b>	<b>M</b>	<b>T</b>							
2	7	<b>C</b>	<b>H</b>	<b>N</b>	<b>U</b>							
3	8	<b>D</b>	<b>J</b>	<b>P</b>	<b>V</b>							
4	9	<b>E</b>	<b>K</b>	<b>R</b>	<b>W</b>							
5	A	<b>F</b>	<b>L</b>	<b>S</b>	<b>Y</b>							

### 11 アクチュエータの色<sup>1</sup>

アクチュエータ無	<b>O</b>
黒	<b>C</b>
グレー	<b>H</b>
赤	<b>S</b>
白	<b>Y</b>



注:  
 網掛け項目は標準構成を示しています。  
**V**シリーズの個別部品を注文する場合:  
 アクチュエータ無のスイッチを注文する場合: **V**以下**2**から**8**のコードを選定。(例) V1DABTOB-00000-000  
 個別にアクチュエータのみを注文する場合: **VV**を指定後、選択9にはコード**E**または**F**のみを指定、選択10から14のコードは上記各項目から。(例) VVERCMA-100  
 特別な回路の定格馬力は、お問い合わせ下さい。  
 1 色を特注することが出来ます。お問い合わせ下さい。  
 2 黒のアクチュエータには白の刻印が標準: 白、赤、グレーのアクチュエータには黒の刻印が標準。色を特注することも出来ます。お問い合わせ下さい。  
 4 向き1の場合、光沢ブローは、Eアクチュエータでは左、Fアクチュエータは右側。

### 12 アクチュエータレンズと本体銘板<sup>2</sup>

00 - この位置には銘板無/アクチュエータ無

11 ON	15 O
OFF	F N
	F N
12 OFF	16 O
ON	N F
	N F
13	17 O
O	
14 O	18
	O

更に銘板のオプションとコードが必要な場合、このカタログのP46-54をご参照下さい。

### 13 銘板の向き

選択12で銘板コードが11-18である場合フィールド13は0でなければならない。

0 - 銘板無

1	向き1	パネル内のアクチュエータとレンズの向き
2	向き2	向き1
3	向き3	向き4
4	向き4	向き2

E6C45-100 F8C45-100 E3C70-200 F3C70-200 E6C45-300 F6C45-300

### 14 アクチュエータレンズの銘板

選択12で銘板コードが11-18である場合フィールド14は00でなければならない。

00 - この位置には銘板無/アクチュエータ無

選択14はスイッチが銘板を2つ必要とする時に選定する。2つの銘板の内、1つがレンズで、もう1つが本体の銘板である場合、レンズの銘板は選択12で、本体の銘板は選択14で指定しなければならない。  
 銘板のオプションとコードはこのカタログのP46-54をご参照下さい。



コンチュラⅣ

**V** **1** **D** **A** **B** **T** **0**  
 1 シリーズ 2 回路 3 定格 4 端子 5 照光 6 ランプ 7 ランプ

**1 シリーズ**

V

**2 回路**

スイッチの底から見た端子の接続:

8端子	10端子
8--7	8--7
1--4	1--4
2--5	2--5
3--6	3--6
	10--9

( ) - モーメンタリ  
 SP - 単極 - 端子 1, 2, 3 を使用  
 DP - 双極 - 端子 1, 2, 3, 4, 5, 6 を使用  
 端子 7, 8, 9, 10 は ランプ回路のみ

位置:

	1	2	3
	2 & 3	接続	1 & 2
SP DP	5 & 6	端子	4 & 5
1 A	ON	無	OFF
2 B	(ON)	無	OFF
3 C	ON	無	(OFF)
4 D	ON	無	ON
5 F	ON	無	(ON)
6 J	ON	OFF	ON
7 K	ON	OFF	(ON)
8 L	(ON)	OFF	(ON)

特殊回路

H*	2 & 3	2 & 3, 5 & 4	5 & 4
G*	2 & 3, 5 & 6	2 & 3	OFF
S	2 & 3, 5 & 6	2 & 3	1 & 2
M*	(2 & 3, 5 & 6)	2 & 3	OFF
R	(2 & 3, 5 & 6)	2 & 3	1 & 2
E*	5 & 6	5 & 3	5 & 1

\*回路H,G,Mの端子2と5の間のジャンパーは、選択4で指定する。回路Eの端子2と4の間の外付けジャンパーは、お客様により供給される。回路Eは単極 OFF-ON-ON 回路で使用可能。特殊回路H,M,Eは、定格5から9では使用できない。

**3 定格**

- 1 .4VA @ 28VDC レジスティブ
- 4 10A 250VAC 1/2HP, 15A 125 VAC 1/2HP 認定なし
- 5 10A 250VAC 1/2HP, 15A 125 VAC 1/2HP UL Recognized, CSA Certified
- 6\* 15A 125VAC 1/2HP, 12(2)A 125 VAC μT85
- 7\* 15A 125VAC 1/2HP, 12(6)A 125 VAC T85
- 8\* 10A 250VAC, 15A 125 VAC, 1/2HP 125-250VAC, 12(2)A 250 VAC μT85
- 9\* 10A 250VAC, 15A 125 VAC, 1/2HP 125-250VAC, 12(6)A 250 VAC T85
- B 15A 24V
- C 20A 18V
- D 20A 12V
- E 20A 14V, 10A 14VT (回路1,4,A,Dのみ)
- F 10A 14V, 6A 14VT (回路Gのみ)
- G 20A 6V
- H 20A 3V
- L 15A 125VAC, 10A 250VAC, 1/2HP 125-250VAC; 6A 125VAC L
- M .4VA/20A 12V (コンビコンタクト)
- N .4VA/15A 24V (コンビコンタクト)

\*定格6から9はUL, CSA, VDE, DEMKO, SEMKO, NEMKO, FIMKO, BEAB 認定されていて、双極回路では端子AまたはBを必要とする。また、照光回路4, 8, D, J, N, T や、ワイヤリード、はんだ用端子の仕様では使用できない。回路1, 4, A, D は定格6と8では使用できない。定格7と9は回路1, 4, A, D でのみ使用可能。回路2, 3, 5, 7, 8, K, L は 1/2HP 250VAC で定格8とのみ供給可能。定格6と7は、ランプコード1 (125VAC ネオン) を指定しなければならない。定格8と9は、ランプコード2 (250VAC ネオン) を指定しなければならない。定格Lは回路1, 4, A, D のみ供給可能。

**4 端子/ベースのタイプ**

8ベース 10 端子

1	2	.250	タブ(QC)	バリア無	無	ジャンパー
A	B	.250	タブ(QC)	バリア有	無	
J	K	.250	タブ(QC)	バリア無	有	端子2から5
3	4	はんだ用		バリア無	無	
C	D	はんだ用		バリア有	無	
5	6	ワイヤリード		バリア無	無	
E	F	ワイヤリード		バリア有	無	

注: コードJ, Kは回路H, G, M, 定格6, 7, 8, 9は端子AまたはBのみ使用

**5 照光とスイッチシーリング**

ランプ#1はスイッチの端子1と4の上に位置する。  
 ランプ#2はスイッチの端子3と6の上に位置する。  
 ポジティブ (+) とネガティブ (-) のシンボルはLEDランプのみに適用。

シールド	アンシールド	ランプ	照光時のアクチュエータのレンズの位置	端子に配線されたランプ
S	0	無		
A	1	#1	独立	8+ 7-
B	2	#1	下	3+ 7-
C	3	#2	上	3+ 7-
D	4	#1	下	3+ 7-
		&#2	下	1+ 7-
E	5	#1	上	1+ 7-
		&#2	上	3+ 7-
F	6	#1	独立	8+ 7-
		&#2	上	3+ 6-
G	7	#1	独立	8+ 7-
		&#2	上	3+ 7-
H	Z	#2	独立	8+ 7-
U	Y	#1	独立	8+ 7-
		&#2	独立	10+9-

単極スイッチのみ:

J	8	#1	下	3+ 8-
		&#2	独立	6+ 7-
K	W	#1	独立	8+ 7-
		&#2	独立	6+ 7-

双極スイッチのみ:

L	9	#1	下	3+ 6-
M	R	#2	上	3+ 6-
N	T	#1	下	3+ 6-
		&#2	下	1+ 4-
P	V	#1	上	1+ 4-
		&#2	上	3+ 6-

**6, 7 ランプ**

選択6: 端子1と4の上; 選択7: 端子3と6の上  
 両方の選択に同じコードを使用して下さい。

- 0 - この位置にはランプ無  
 ネオン 1 - 125VAC 2 - 250VAC  
 白熱 4 - 3V 5 - 6V 6 - 12V 7 - 18V 8 - 24V  
 LED\*

	赤	琥珀	緑	赤
2VDC	A	L	F	R
6VDC	B	M	G	S
12VDC	C	N	H	T
24VDC	D	P	J	V

\*LEDの「白昼光」に関してはお問い合わせ下さい。LEDの典型的な電流は20ma。

<b>B</b>	-	<b>E</b>	<b>R</b>	<b>C</b>	<b>00</b>	-	<b>0</b>	<b>00</b>
8 ブラケット		9 アクチュエータ	10 レンズ	11 色	12 銘板		13 向き	14 銘板

### 8 ブラケットの色<sup>1</sup>, パネルシール

平ブラケット

シールの数: 0 1

ブラケットの色:

黒	<b>B</b>	<b>C</b>
白	<b>W</b>	<b>Y</b>
グレー	<b>G</b>	<b>H</b>

### 9 アクチュエータ<sup>4</sup>

0 - アクチュエータ無 (別に供給)

コンチュラV **G** 

### 10 レンズ

LEDのレンズは透明、白、またはLEDと一致した色でなければならない。緑と青のレンズはネオンランプには向かない。

0 - アクチュエータ無      Z - レンズ無      レンズのタイプと位置

透明	白	琥珀	緑	赤	青	
1	6	<b>B</b>	<b>G</b>	<b>M</b>	<b>T</b>	
2	7	<b>C</b>	<b>H</b>	<b>N</b>	<b>U</b>	
3	8	<b>D</b>	<b>J</b>	<b>P</b>	<b>V</b>	
4	9	<b>E</b>	<b>K</b>	<b>R</b>	<b>W</b>	
5	A	<b>F</b>	<b>L</b>	<b>S</b>	<b>Y</b>	

### 11 アクチュエータの色<sup>1</sup>

アクチュエータ無	<b>O</b>
黒	<b>C</b>
グレー	<b>H</b>
赤	<b>S</b>
白	<b>Y</b>

### 12 アクチュエータレンズと本体銘板<sup>2</sup>

00 - この位置には銘板無/アクチュエータ無

11	ON OFF	15	O F F N
12	OFF ON	16	O N F F
13	 O	17	O I
14	O I	18	I O

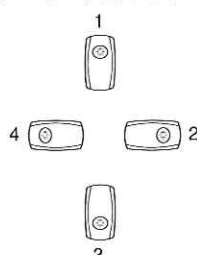
更に銘板のオプションとコードが必要な場合、このカタログのP46 - 54をご参照下さい。

### 13 銘板の向き

選択12で銘板コードが11 - 18である場合フィールド13は0でなければならない。

0 - 銘板無

1	向き1
2	向き2
3	向き3
4	向き4



### 14 アクチュエータレンズの銘板

選択12で銘板コードが11 - 18である場合フィールド14は00でなければならない。

00 - この位置には銘板無/アクチュエータ無

選択14はスイッチが銘板を2つ必要とする時に選定する。2つの銘板の内、1つがレンズで、もう1つが本体の銘板である場合、レンズの銘板は選択12で、本体の銘板は選択14で指定されなければならない。

銘板のオプションとコードはこのカタログのP46 - 54をご参照下さい。

注:  
 網掛け項目は標準構成を示しています。  
**Vシリーズの個別部品を注文する場合:**  
 アクチュエータ無のスイッチを注文する場合: **V**以下**2**から**8**のコードを選定。(例) V1DABTOB-00000-000  
 個別にアクチュエータのみを注文する場合: **VV**を指定後、選択9にはコード**G**のみを指定、選択10から14のコードは上記各項目から。  
 (例) VVGRCMA-100  
 特別な回路の定格馬力は、お問い合わせ下さい。  
 1 色を特注することが出来ます。お問い合わせ下さい。  
 2 黒のアクチュエータには白の刻印が標準: 白、赤、グレーのアクチュエータには黒の刻印が標準。色を特注することも出来ます。お問い合わせ下さい。



コンチュラV

<b>V</b>	<b>1</b>	<b>D</b>	<b>A</b>	<b>B</b>	<b>6</b>	<b>0</b>
1 シリーズ	2 回路	3 定格	4 端子	5 照光	6 ランプ	7 ランプ

### 1 シリーズ

V

### 2 回路

スイッチの底から見た端子の接続:

8端子	10端子
8--7	8--7
1--4	1--4
2--5	2--5
3--6	3--6
	10--9

( ) - モーメンタリ  
 SP - 単極 - 端子 1, 2, 3 を使用  
 DP - 双極 - 端子 1, 2, 3, 4, 5, 6 を使用  
 端子 7, 8, 9, 10 はランプ回路のみ

位置:

	1	2	3
	2 & 3	接続	1 & 2
	5 & 6	端子	4 & 5
SP	ON	無	OFF
1	A (ON)	無	OFF
2	B (ON)	無	OFF (OFF)
3	C ON	無	ON
4	D ON	無	(ON)
5	F ON	無	ON
6	J ON	OFF	ON
7	K ON	OFF	(ON)
8	L (ON)	OFF	(ON)

特殊回路

H*	2 & 3	2 & 3, 5 & 4	5 & 4
G*	2 & 3, 5 & 6	2 & 3	OFF
S	2 & 3, 5 & 6	2 & 3	1 & 2
M*	(2 & 3, 5 & 6)	2 & 3	OFF
R	(2 & 3, 5 & 6)	2 & 3	1 & 2
E*	5 & 6	5 & 3	5 & 1

\*回路H,G,Mの端子2と5の間のジャンパーは、選択4で指定する。回路Eの端子2と4の間の外付けジャンパーは、お客様により供給される。回路Eは単極 OFF-ON-ON回路で使用可能。特殊回路H,M,Eは、定格5から9では使用できない。

### 3 定格

- 1 .4VA @ 28VDC レジスティブ
- 4 10A 250VAC 1/2HP, 15A 125 VAC 1/2HP 認定なし
- 5 10A 250VAC 1/2HP, 15A 125 VAC 1/2HP UL Recognized, CSA Certified
- 6\* 15A 125VAC 1/2HP, 12(2)A 125 VAC  $\mu$  T85
- 7\* 15A 125VAC 1/2HP, 12(6)A 125 VAC T85
- 8\* 10A 250VAC, 15A 125 VAC, 1/2HP 125-250VAC, 12(2)A 250 VAC  $\mu$  T85
- 9\* 10A 250VAC, 15A 125 VAC, 1/2HP 125-250VAC, 12(6)A 250 VAC T85
- B 15A 24V
- C 20A 18V
- D 20A 12V
- E 20A 14V, 10A 14VT (回路1,4,A,Dのみ)
- F 10A 14V, 6A 14VT (回路Gのみ)
- G 20A 6V
- H 20A 3V
- L 15A 125VAC, 10A 250VAC, 1/2HP 125-250VAC; 6A 125VAC L
- M .4VA/20A 12V (コンビコンタクト)
- N .4VA/15A 24V (コンビコンタクト)

\*定格6から9はUL, CSA, VDE, DEMKO, SEMKO, NEMKO, FIMKO, BEAB 認定されており、双極回路では端子AまたはBを必要とする。また、照光回路4, 8, D, J, N, T や、ワイヤリード、はんだ用端子の仕様では使用できない。回路1, 4, A, Dは定格6と8では使用できない。定格7と9は回路1, 4, A, Dでのみ使用可能。回路2, 3, 5, 7, 8, K, Lは1/2HP 250VACで定格8とのみ供給可能。定格6と7は、ランプコード1 (125VAC ネオン) を指定しなければならない。定格8と9は、ランプコード2 (250VAC ネオン) を指定しなければならない。定格Lは回路1, 4, A, Dのみ供給可能。

### 4 端子/ベースのタイプ

8ベース	10端子	ジャンパー
1	2 .250 タブ(QC) バリア無	無
A	B .250 タブ(QC) バリア有	無
J	K .250 タブ(QC) バリア無	有 端子2から5
3	4 はんだ用 バリア無	無
C	D はんだ用 バリア有	無
5	6 ワイヤリード バリア無	無
E	F ワイヤリード バリア有	無

注: コードJ, Kは回路H, G, M。定格6, 7, 8, 9は端子AまたはBのみ使用

### 5 照光とスイッチシーリング

ランプ# 1はスイッチの端子1と4の上に位置する。  
 ランプ# 2はスイッチの端子3と6の上に位置する。  
 ポジティブ (+) とネガティブ (-) のシンボルのLEDランプのみに適用。

シールド	アンシールド	ランプ	照光時の アクチュエータの レンズの位置	端子に 配線された ランプ
S	0	無		
A	1	# 1	独立	8+ 7-
B	2	# 1	下	3+ 7-
C	3	# 2	上	3+ 7-
D	4	# 1	下	3+ 7-
		& # 2	下	1+ 7-
E	5	# 1	上	1+ 7-
		& # 2	上	3+ 7-
F	6	# 1	独立	8+ 7-
		& # 2	上	3+ 6-
G	7	# 1	独立	8+ 7-
		& # 2	上	3+ 7-
H	Z	# 2	独立	8+ 7-
U	Y	# 1	独立	8+ 7-
		& # 2	独立	10+ 9-

単極スイッチのみ:

J	8	# 1	下	3+ 8-
		& # 2	独立	6+ 7-
K	W	# 1	独立	8+ 7-
		& # 2	独立	6+ 7-

双極スイッチのみ:

L	9	# 1	下	3+ 6-
M	R	# 2	上	3+ 6-
N	T	# 1	下	3+ 6-
		& # 2	下	1+ 4-
P	V	# 1	上	1+ 4-
		& # 2	上	3+ 6-

### 6, 7 ランプ

選択6: 上記端子1と4の上; 選択7: 端子3と6の上  
 両方の選択に同じコードを使用して下さい。

0 - この位置にはランプ無  
 ネオン 1 - 125VAC 2 - 250VAC  
 白熱 4 - 3V 5 - 6V 6 - 12V 7 - 18V 8 - 24V  
 LED\*

	赤	琥珀	スーパーブライ 緑	スーパーブライ 赤
2VDC	A	L	F	R
6VDC	B	M	G	S
12VDC	C	N	H	T
24VDC	D	P	J	V

\* LED の「白昼光」に関してはお問い合わせ下さい。LEDの典型的な電流は20ma。

<b>1</b>	-	<b>6</b>	<b>P</b>	<b>Z</b>	<b>00</b>	-	<b>0</b>	<b>00</b>
8		9	10	11	12		13	14
ブラケット		アクチュエータ	レンズ	レンズ	銘板		向き	銘板

**8 ブラケットの色<sup>1</sup>、パネルシール**  
(外付けフォームガasket)

**コンチュラX、XI 平ブラケット仕様**

ガasketの数: 0 1 2  
 ブラケットの色:

黒	B	C	D
白	W	Y	Z
グレー	G	H	J

**コンチュラX、XI、XII 高ブラケット仕様**

ガasketの数: 0 1  
 ブラケットの色:

黒	1	4
白	2	5
グレー	3	6

**12 アクチュエータレンズと本体銘板<sup>2</sup>**

**00**—この位置には銘板無/アクチュエータ無

コンチュラX、XI		コンチュラXII	
11 ON	15 O O	21	25 O
OFF	F N	OFF	F
12 OFF	16 O O	22	26 O
ON	N F	ON	N
13	17 O	23	27 O
O		O	
14 O	18   O	24	28

更に銘板のオプションとコードが必要な場合、このカタログのP46-54をご参照下さい。

**9 アクチュエータ**

**0**—アクチュエータ無 (別に供給)

	黒	グレー	白	赤	レンズのタイプと位置 
コンチュラX	1	2	3	4	
コンチュラXI	6	7	8	9	
コンチュラXII	J	K	N	M	

**13 銘板の向き**

選択12で銘板コードが11-18または21-28である場合フィールド13は0でなければならない。  
 コンチュラXIIではアクチュエータの中央のマーキングは不可。

**0**—銘板無

パネル内のアクチュエータとレンズの向き

1 向き1  
 2 向き2  
 3 向き3  
 4 向き4

**10 レンズ-ランプ#1 端子1, 4の上**  
**11 レンズ-ランプ#2 端子3, 6の上**

LEDのレンズは透明、白、またはLEDと一致した色でなければならない。緑と青のレンズはネオンランプには向かない。

**0**—アクチュエータ無      **Z**—レンズ無

透明	白	琥珀	緑	赤	青	レンズタイプ
3	8	D	J	P	V	棒レンズ
4	9	E	K	R	W	1枚四角レンズ
5	A	F	L	S	Y	2枚四角レンズ
						透明保護レンズ付*
2	7	C	H	N	U	2枚四角レンズ
						くもり保護レンズ付*
1	6	B	G	M	T	2枚四角レンズ
						白色保護レンズ付*

\*すべて底のレンズは不透明な素材で成型されている。  
 他の色のレンズに関しては、お問い合わせ下さい。

**14 アクチュエータレンズの銘板**

選択12で銘板コードが11-18または21-28である場合フィールド14は00でなければならない。  
**00**—この位置には銘板無/アクチュエータ無

選択14はスイッチが銘板を2つ必要とする時に選定する。2つの銘板の内、1つがレンズで、もう1つが本体の銘板である場合、レンズの銘板は選択12で、本体の銘板は選択14で指定されなければならない。  
 銘板のオプションとコードについてはこのカタログのP46-54をご参照下さい。



注:  
 網掛け項目は標準構成を示しています。  
**個別部品を注文する場合:**  
**アクチュエータ無のスイッチ**を注文する場合は: Vを指定、選択2から8のコードを選定。(例) V1DABCO1-00000-000  
**レンズ付アクチュエータのみ**を注文する場合は: VVを指定、9から14のコードを選定。  
**アクチュエータとレンズを別々**にご注文の場合は、お問い合わせ下さい。

特別な回路の定格馬力は、お問い合わせ下さい。  
 1 色を特注することが出来ます。お問い合わせ下さい。  
 2 黒のアクチュエータには白の刻印が標準。白、赤、グレーのアクチュエータには黒の刻印が標準。色を特注することも出来ます。お問い合わせ下さい。  
 4 四角レンズ2つの仕様の場合、ランプ1の上のレンズは選択12で指定し、ランプ2の上のレンズは選択14で指定のこと。

**V** **1** **D** **A** **S** **W** **0**  
 1 シリーズ      2 回路      3 定格      4 端子      5 照光      6 ロック      7 ランプ

**1 シリーズ**  
**V**

**2 回路**  
 スイッチの底から見た端子の接続 :

8端子	10端子
8--7	8--7
1--4	1--4
2--5	2--5
3--6	3--6
	10--9

SP - 単極 - 端子 1, 2, 3 を使用  
 DP - 双極 - 端子 1, 2, 3, 4, 5, 6 を使用  
 端子 7, 8, 9, 10 はランプ回路のみ

位置 :

	1	2	3(ロック)
	2 & 3	接続	1 & 2
		端子	4 & 5
SP DP	5 & 6		
<b>1</b>	<b>A</b> ON	無	OFF
<b>4</b>	<b>D</b> ON	無	ON
<b>9</b>	<b>N</b> OFF	無	ON

**3 定格**

**1** .4VA @ 28VDC レジスティブ  
**4** 10A 250VAC 1/2HP, 15A 125 VAC 1/2HP 認定なし  
**5** 10A 250VAC 1/2HP, 15A 125 VAC 1/2HP UL Recognized, CSA Certified  
**7\*** 15A 125VAC 1/2HP, 12(6)A 125 VAC T85  
**9\*** 10A 250VAC, 15A 125 VAC, 1/2HP 125-250VAC, 12(6)A 250 VAC T85

**B** 15A 24V  
**C** 20A 18V  
**D** 20A 12V  
**E** 20A 14V, 10A 14VT  
**G** 20A 6V  
**H** 20A 3V  
**L** 15A 125VAC, 10A 250VAC, 1/2HP 125-250VAC; 6A 125VAC L  
**M** .4VA/20A 12V (コンビコンタクト)  
**N** .4VA/15A 24V (コンビコンタクト)

\*定格7と9はUL, CSA, VDE, DEMKO, SEMKO, NEMKO, FIMKO, BEAB 認定されており、双極回路では端子AまたはBを必要とする。また、ワイヤリードやはんだ用端子の仕様では使用できない。定格7と9は回路1, 4, A, Dでのみ使用可能。定格7は、ランプコード1 (125VAC ネオン) を指定しなければならない。定格9は、ランプコード2 (250VAC ネオン) を指定しなければならない。

**4 端子/ベースのタイプ**

8ベース 10 端子      ジャンパー

<b>1</b>	<b>2</b> .250	タブ(QC) バリア無	無
<b>A</b>	<b>B</b> .250	タブ(QC) バリア有	無
<b>3</b>	<b>4</b>	はんだ用 バリア無	無
<b>C</b>	<b>D</b>	はんだ用 バリア有	無
<b>5</b>	<b>6</b>	ワイヤリード バリア無	無
<b>E</b>	<b>F</b>	ワイヤリード バリア有	無

注: 定格7と9は端子AまたはBのみ使用。

**5 照光とスイッチシーリング**  
 ランプ#2はスイッチの端子3と6の上に位置する。  
 ポジティブ (+) とネガティブ (-) のシンボルはLEDランプのみに適用。

シールド	アンシールド	ランプ	照光時の アキュエタの レンズの位置	端子に 配線された ランプ°
<b>S</b>	<b>0</b>	無		
<b>C</b>	<b>3</b>	#2	上	3+ 7-
<b>H</b>	<b>Z</b>	#2	独立	8+ 7-
双極スイッチのみ:				
<b>M</b>	<b>R</b>	#2	上	3+ 6-

**6 ロック**  
 ロックは端子1と4の上に位置する

**W** ロックオプション

**7 ランプ**  
 ランプはスイッチの端子3と6の上に位置する。

**0** - この位置にはランプ無  
 ネオン **1** - 125VAC **2** - 250VAC  
 白熱 **4** - 3V **5** - 6V **6** - 12V **7** - 18V **8** - 24V  
 LED\*

		スーパーブライト	スーパーブライト
2VDC	赤 <b>A</b>	琥珀 <b>L</b>	緑 <b>F</b> 赤 <b>R</b>
6VDC	<b>B</b>	<b>M</b>	<b>G</b> <b>S</b>
12VDC	<b>C</b>	<b>N</b>	<b>H</b> <b>T</b>
24VDC	<b>D</b>	<b>P</b>	<b>J</b> <b>V</b>

\*LEDの“白昼光”に関してはお問い合わせ下さい。LEDの典型的な電流は20ma。



**1** - **1** **P** **B** **00** - **0**

8 ブラケット 9 アクチュエータ 10 レンズ 11 機能 12 銘板 13 向き

**8 ブラケットの色<sup>1</sup>, パネルシール (外付けフォームガasket)**

高ブラケット仕様  
 ガasketの数: 0 1  
 ブラケットの色:  
 黒 1 4  
 白 2 5  
 グレー 3 6

**9 アクチュエータの色とタイプ**

表面ハード仕上げのアクチュエータ

	黒	グレー	白	赤	
コンチュラX	1	2	3	4	

端子上のアクチュエータの向き: 3,6 1,4

**10 レンズ**

LEDのレンズは透明、白、またはLEDと一致した色でなければならない。緑と青のレンズはネオンランプには向かない。

レンズは端子3, 6の上

<b>Z-レンズ無</b>					
透明	白	琥珀	緑	赤	青
3	8	D	J	P	V
棒レンズ					
4	9	E	K	R	W
1枚四角レンズ					
5	A	F	L	S	Y
2枚四角レンズ 透明保護レンズ付*					
2	7	C	H	N	U
2枚四角レンズ くもり保護レンズ付*					
1	6	B	G	M	T
2枚四角レンズ 白色保護レンズ付*					

\*すべて底のレンズは不透明な素材で成型されている。  
 他の色のレンズに関しては、お問い合わせ下さい。

**11 アクチュエータのロック機能<sup>1</sup>と色**

ロックされる位置:

上	下	上下	ロックの色
A	H	R	アクチュエータに合う色
B	J	S	黒
C	K	T	白
D	L	V	赤
K	M	W	安全オレンジ

**12 アクチュエータ銘板<sup>2</sup>**

**00-銘板無**

21 OFF		25 OFF	
22 ON		26 ON	
23 O		27 O	
24 I		28 I	

更に銘板のオプションとコードが必要な場合、このカタログのP46-54をご参照下さい。

**13 銘板の向き**

選択12で銘板コードが21-28である場合、フィールド13は0でなければならない。

**0-銘板無**

1	向き1	パネル内のアクチュエータとレンズの向き
2	向き2	
3	向き3	
4	向き4	

向き1   
 向き2   
 向き3   
 向き4



ロック付コンチュラX

注:  
 編掛け項目は標準構成を示しています。  
 特別な回路の定格電力は、お問い合わせ下さい。  
 1 色を特注することが出来ます。お問い合わせ下さい。  
 2 黒のアクチュエータには白の刻印が標準: 白、赤、グレーのアクチュエータには黒の刻印が標準。色を特注することも出来ます。お問い合わせ下さい。

アクチュエータと基本スイッチを別々に持つことにより、在庫数とコストを軽減

基本スイッチと、コンチュラⅡ、Ⅲ、Ⅳ、Ⅴのアクチュエータを個別にご注文の場合、P20～27をご参照下さい。  
 コンチュラⅩ、Ⅺ、Ⅻのアクチュエータとレンズを個別にご注文の場合、下記の発注案内をご覧下さい。

レンズ無コンチュラⅩ、Ⅺ アクチュエータ個別注文

**VVR**

1  
アクチュエータ個別注文

**6**

2  
タイプと色

**1**

3  
レンズの穴

**00**

4  
アクチュエータ銘板

**0**

5  
銘板の向き

1 コンチュラⅩ、Ⅺアクチュエータ個別注文  
VVR

2 アクチュエータのタイプと色

コンチュラ	黒	グレー	白	赤
Ⅹ	1	2	3	4
Ⅺ	6	7	8	9

3 レンズの取付け穴<sup>1</sup>

1	1 棒レンズ
2	2 棒レンズ
3	1 四角レンズ
4	2 四角レンズ
5	上が四角レンズ/底が棒レンズ (コンチュラⅩのみ)

4 アクチュエータレンズ  
または本体銘板

00 - この位置には銘板無/  
アクチュエータ無

11	ON	15	O O
	OFF		F N
12	OFF	16	O O
	ON		N F
13	I	17	O I
	O		F
14	O	18	I O
	I		F

更に銘板のオプションとコードが必要な場合、  
このカタログのP46-54をご参照下さい。



注  
1 アクチュエータのレンズの取付け穴が、2棒レンズまたは2四角レンズ仕様の場合、銘板の向きは0、1もしくは2でなければならない。

レンズ無コンチュラⅫ アクチュエータ個別注文

**VVP**

1  
アクチュエータ個別注文

**J**

2  
タイプと色

**1**

3  
レンズ

**Z**

4  
レンズの穴

**21**

5  
本体銘板

**1**

6  
銘板の向き

**00**

7  
本体銘板

1 コンチュラⅫアクチュエータ個別注文  
VVP

2 アクチュエータのタイプと色

コンチュラ	黒	グレー	白	赤
Ⅻ	J	K	N	M

3,4 レンズの取付け穴<sup>1</sup>

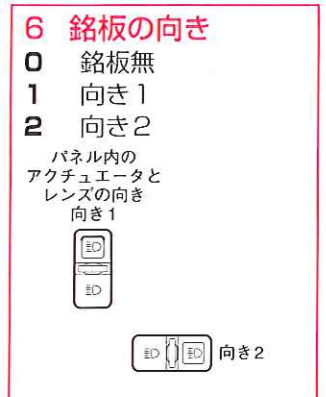
Z	レンズ無
1	棒レンズ
2	四角レンズ

5,7 レンズ本体銘板

00 - この位置には銘板無/  
アクチュエータ無

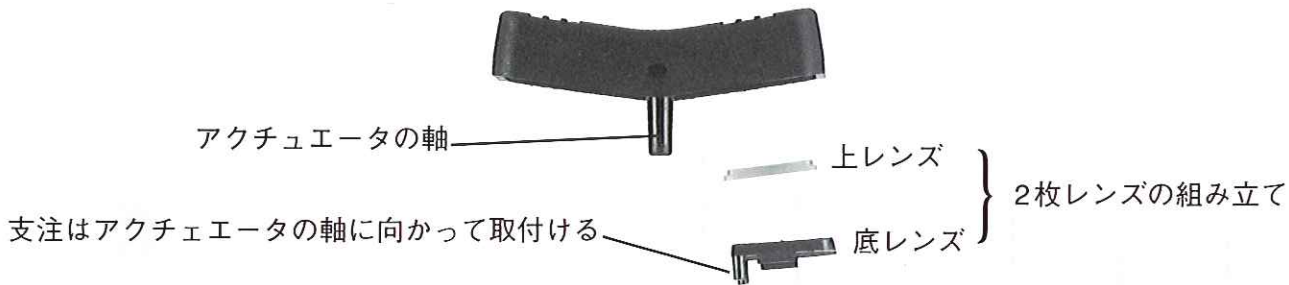
21	OFF	25	O
			F
			F
22	ON	26	O
			N
23	O	27	O
24	I	28	I

更に銘板のオプションとコードが必要な場合、  
このカタログのP46-54をご参照下さい。



注  
2 レンズが1つである場合、選択4で0を選定する。  
3 コンチュラⅫでは、アクチュエータの中央マーキングは不可。

コンチュラ X、XI、XII アクチュエータレンズの組み立て



1枚レンズ/棒レンズの組み立ては、上レンズを除いた底レンズと同じ位置に取付ける。  
レンズは底からはめ込む。

コンチュラ X、XI、XII レンズ個別注文

- |              |             |            |             |            |
|--------------|-------------|------------|-------------|------------|
| <b>VVL</b>   | <b>2</b>    | <b>1</b>   | <b>00</b>   | <b>0</b>   |
| 1<br>レンズ個別注文 | 2<br>レンズタイプ | 3<br>レンズの色 | 4<br>レンズの銘板 | 5<br>銘板の向き |

<p><b>1 コンチュラ X、XI、XII レンズ個別注文</b> VVL</p>	<p><b>4 レンズ銘板</b> 00 - この位置には銘板無/ アクチュエータ無</p> <table border="0"> <tr> <td>水平 アクチュエータ</td> <td>垂直 アクチュエータ</td> </tr> <tr> <td><b>21</b> OFF</td> <td><b>25</b> 0 F F</td> </tr> <tr> <td><b>22</b> ON</td> <td><b>26</b> 0 N</td> </tr> <tr> <td><b>23</b> 0</td> <td><b>27</b> 0</td> </tr> <tr> <td><b>24</b> 1</td> <td><b>28</b> 1</td> </tr> </table> <p>更に銘板のオプションとコードが必要な場合、 このカタログのP46 - 54をご参照下さい。</p>	水平 アクチュエータ	垂直 アクチュエータ	<b>21</b> OFF	<b>25</b> 0 F F	<b>22</b> ON	<b>26</b> 0 N	<b>23</b> 0	<b>27</b> 0	<b>24</b> 1	<b>28</b> 1	<p><b>5 ロッカーレンズの 銘板の向き</b></p> <p><b>0</b> 銘板無 <b>1</b> 向き1 <b>2</b> 向き2 <b>3</b> 向き3 <b>4</b> 向き4</p> <p>パネル内の アクチュエータと レンズの向き</p>
水平 アクチュエータ	垂直 アクチュエータ											
<b>21</b> OFF	<b>25</b> 0 F F											
<b>22</b> ON	<b>26</b> 0 N											
<b>23</b> 0	<b>27</b> 0											
<b>24</b> 1	<b>28</b> 1											
<p><b>2 レンズタイプ</b></p> <p><b>1</b> 棒レンズ<sup>1</sup> <b>2</b> 1枚四角レンズ <b>3</b> 2枚四角レンズの底レンズ<sup>2</sup></p>												
<p><b>3 半透明レンズの色</b></p> <p><b>1</b> 透明 <b>2</b> 白 <b>3</b> 琥珀 <b>4</b> 緑<sup>3</sup> <b>5</b> 赤 <b>6</b> 青<sup>3</sup></p>												

注  
1 棒レンズに銘板は不可。  
2 個別に2枚四角レンズの上レンズも注文しなければならない。(下記参照)  
3 ネオンランプとの使用は不適当。

コンチュラ X、XI、XII 2枚四角レンズの上のレンズ個別注文

<b>VVT</b>	<b>1</b>
1 レンズ個別注文	2 レンズの色

<p><b>1 コンチュラ X、XI、XII 2枚四角レンズの上のレンズ個別注文</b> VVT</p>	<p><b>2 レンズの色</b></p> <p><b>1</b> 透明 <b>2</b> くもり <b>3</b> 白</p>
--	--

コンチュラ X、XI、XII パネルシール

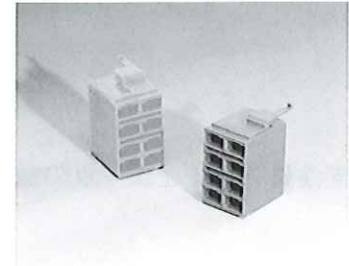
スイッチベゼルとパネルの間の**VP1** パネルシールは、  
パネル内への水、異物の浸入を防ぎます。

**VP1**

## コンチュラ アクセサリ

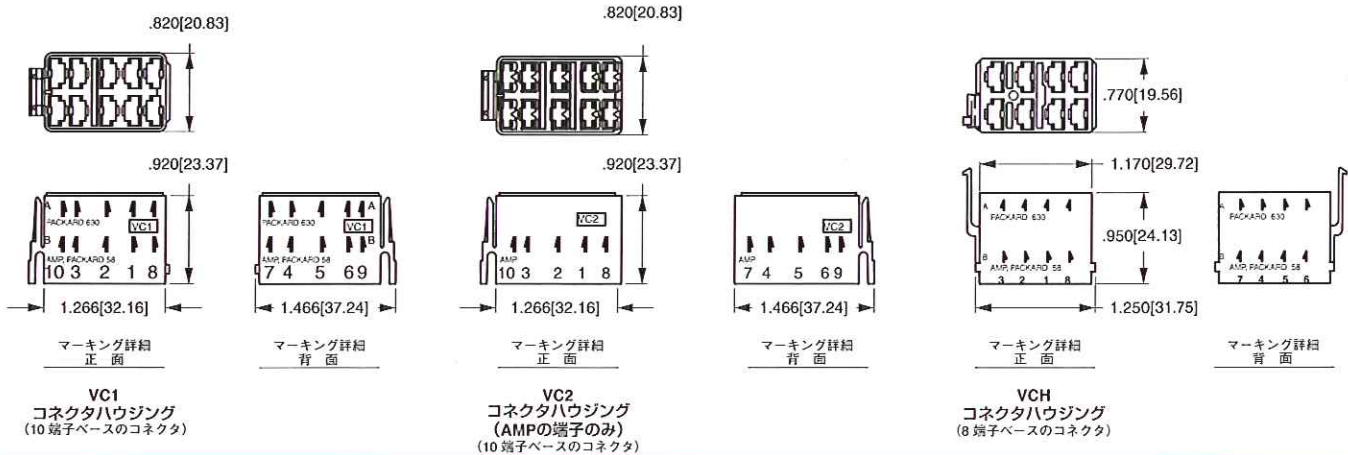
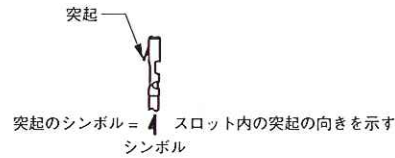
貴社のシステムに簡単にコンチュラ製品をお使いいただくために、カーリングテクノロジーズ社では以下のような多くのアクセサリを提供しています：

## コンチュラ コネクタ

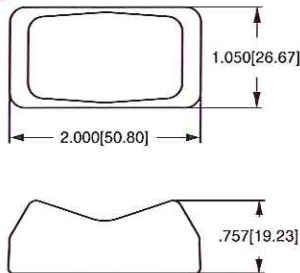


Q.C.選定ガイド					
会社名 シリーズ	パーツ番号		ワイヤレンジ		向き
	真鍮	銅メッキ の真鍮	AWG	MM <sup>2</sup> (参考)	
PACKARD 58 シリーズ	02965580		12	3.0	B
	02965471	12010601	(2)16-14	(2)1.0-2.0	
	02965470		16-14	1.0-2.0	
	02965469	06288318	20-18	.5-.8	
PACKARD METRI-PACK 630 シリーズ		12084590	12	3.0	A
		12052224	12	3.0	
		12015870	16-14	1.0-2.0	
		12020035	(2)22-18	(2).5-.8	
		12015832	20-18	.5-.8	
AMP 250 シリーズ ファスティファスト	60253-1	60253-2	16-12 (2) 16	1.3-3 (2) 1.3	B
	42100-1	42100-2	18-14	.8-2	
	60295-1	60295-2	22-18	.3-.9	

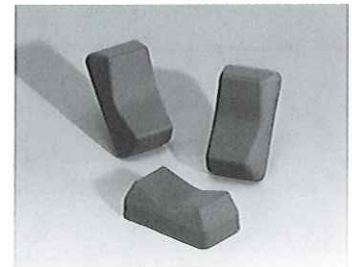
注：実際のパーツ番号と供給体制についてはDelphi Packard社またはAMP社にお問い合わせ下さい。  
AMPはAMP Inc. Harrisburg, PAの登録商標です。  
Delphi Packardは、Delphi Packard Electrical Systems Warren, Ohioの登録商標です。



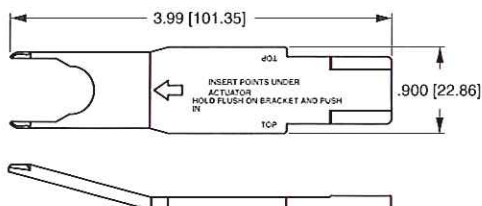
## コンチュラX ブーツ



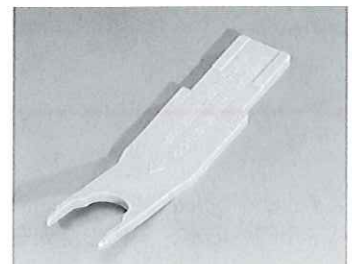
VB1-01  
コンチュラX ブーツ



## コンチュラII、III、IVとV アクチュエータ取外しツール



VRT  
アクチュエータ取外しツール



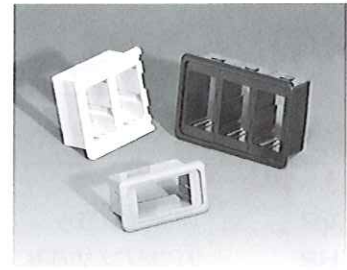
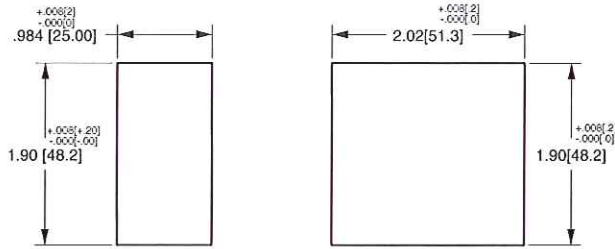
## コンチュラ取付けパネル

**取付けパネル**  
 ユニットの追加は、ユニットにつき1.03[26.2]追加となる。2個以上のVシリーズスイッチは、中央の部分を追加する。パネルの厚みは下記の通り。お問い合わせ下さい。

寸法：VME 2.02(51.3mm)プラス中央ベゼルの数 (VME)×1.034(26.26mm)

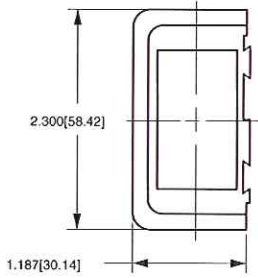
取付けパネルの厚み

.062[1.57]	.187[4.75]
.093[2.36]	.250[6.35]
.125[3.17]	.375[9.52]

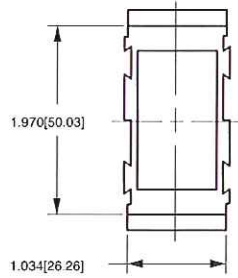


VMS  
取付けパネルの穴

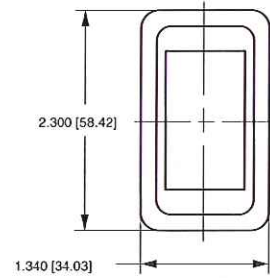
取付けパネルの穴  
2 ユニット



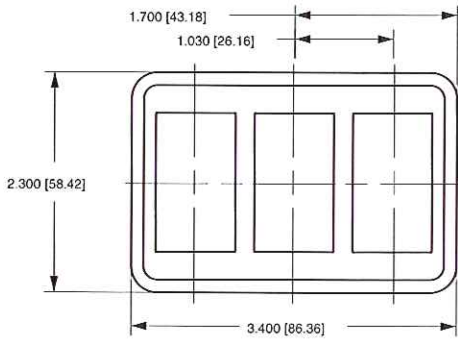
VME  
取付けパネル端



VMM  
取付けパネル中央

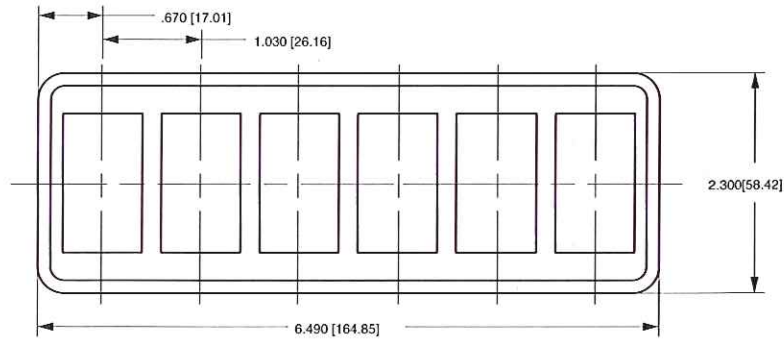


VMS  
取付けパネル



VM3  
取付けパネル

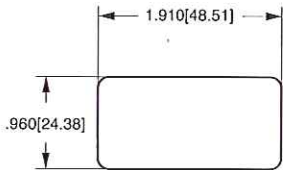
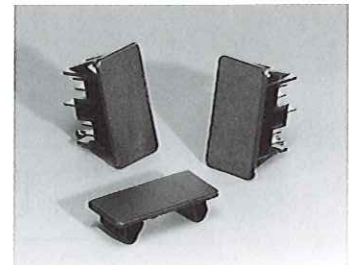
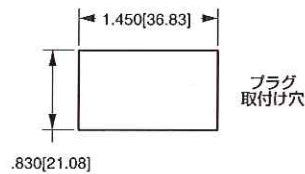
パネルの穴のサイズ：1.90×3.06(48.2mm×77.6mm)



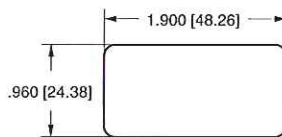
VM6  
取付けパネル

パネルの穴のサイズ：1.90×6.15(48.2mm×156.1mm)

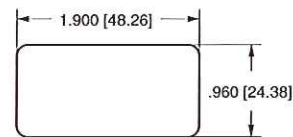
## コンチュラ 目隠しプラグ



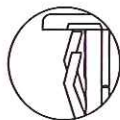
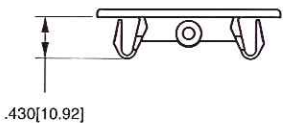
VHP  
取付けパネルプラグ



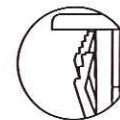
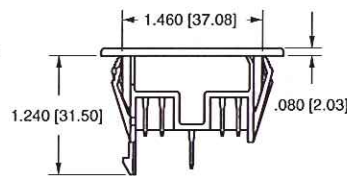
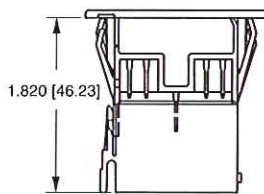
VH1  
目隠しプラグ  
(羽根の切り込み無)  
(VC1コネクタ付)



VH2  
目隠しプラグ  
(羽根の切り込み有)  
(コネクタ無)



拡大図  
VH1  
目隠しプラグ  
(容易な取り外しのため  
羽根の切り込み無)



拡大図  
VH2  
目隠しプラグ  
(羽根の切り込み有)

**VP** **1** **6** **6** - **B** **1** **1**  
 1 シリーズ 2 端子 3 照光 4 照光 5 ハウジングの色 6 レンズデザイン 7 レンズデザイン

**1 シリーズ**  
**VP** 照光式プラグ  
**H2<sup>1</sup>** ハウジングのみ  
**H3<sup>2</sup>** ランプモジュールのみ  
**HP1-01<sup>3</sup>** VPコネクタ

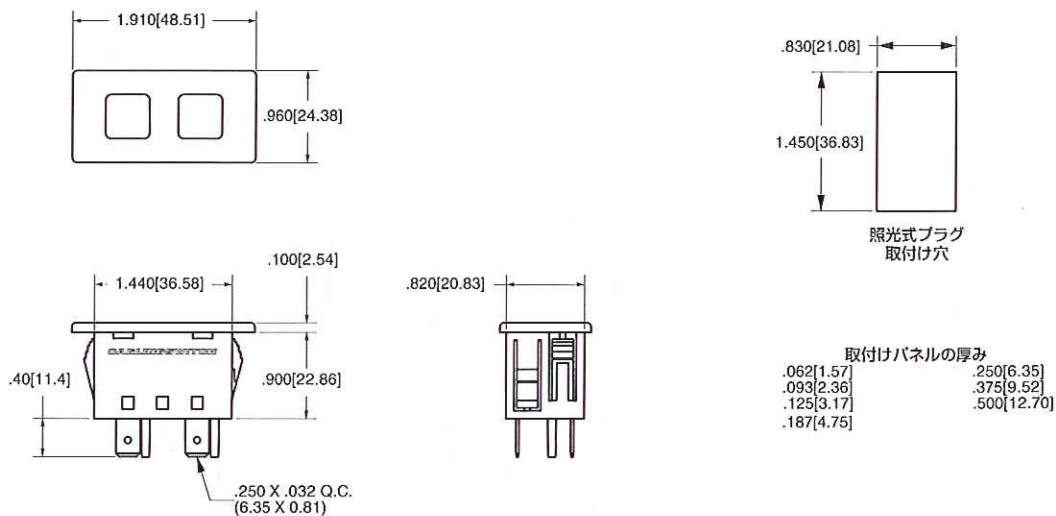
**5 ハウジングの色**  
**B** 黒  
**W** 白  
**R** 赤  
**G** グレー

**2 端子**  
**1** .250 タブ

**6,7 レンズデザイン ランプ # 1 または # 2<sup>4, 5, 6</sup>**  
**Z** レンズ無  
**1** 透明ダイヤモンド四角<sup>10</sup>  
**2** 半透明四角<sup>7</sup>

**3,4 照光式ランプ # 1 または # 2<sup>4, 5, 6</sup>**  
**0** ランプ無  
 ネオン<sup>8</sup>  
**1** 125VAC **2** 250VAC  
 白熱  
**4** 3V **5** 6V **6** 12V  
**7** 18V **8** 24V  
 LED\*  
 琥珀 緑 赤  
**L** **F** **R** 2VDC  
**M** **G** **S** 6VDC  
**N** **H** **T** 12VDC  
**P** **J** **V** 24VDC  
 \*LEDの典型的な電流は20ma

VPシリーズ 寸法詳細：インチ[mm]



**産業界で一步先を行くために、弊社の内部接続機構をご信頼下さい。**



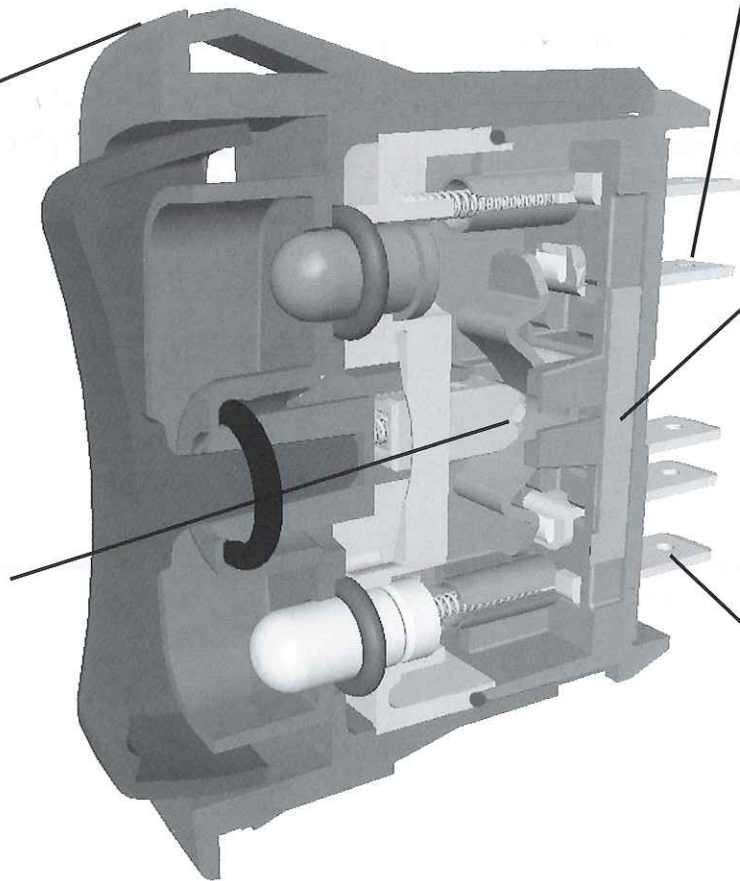
カーリングテクノロジーズ社のLシリーズロッカースイッチの登場によって、従来に比べ正確な接続が容易になりました。この革新的なスイッチは、トータルデザインに柔軟性をもたらしたばかりではなく、その実践と信頼において新しい標準を打ちたてました。IP67認定され、-40℃から+85℃の温度に耐えられます。その特長として、数え切れないほどのスイッチとランプの回路の組み合わせがあり、多種多様なLED照光式レンズやレーザーロッカー、銘板、そしていくつかのアクセサリが準備されています。

**機械設備の改造が必要ありません。**

綺麗に均齊が取れているLシリーズは、産業界の標準の取付け穴 1.734" × .867" と 44.0mm × 22.0mm の大きさの穴にはめ込むことができます。

**過酷な温度にも耐えます。**

ローラーピン構造なので、機械油を必要とせず、-40℃から+85℃の温度に耐えられます。



**貴社のシステムに簡単に使用できます。**

.250タブQC と.187タブQCを含む各種の端子から選択可能です。

**より強い耐衝撃を保証します。**

溶接されたランプ接続と一体化された内部部品、ジャンパーの無い端子は、強い衝撃と振動に耐えられます。

**柔軟な設計の幅を広げます。**

12の端子によって、LEDや白熱照光を含む、スイッチとランプ回路のオプションを大幅に増やしました。

**Lシリーズアクセサリ**

カーリングテクノロジーズ社では、輸送機械市場のニーズにお応えするべく、目隠しプラグやコネクタを含むLシリーズアクセサリも提供しております。詳細についてはお問い合わせ下さい。



目隠しプラグ



コネクタ

**K**

8  
レンズの色

**K**

9  
レンズの色

**00**

10  
銘板

**0**

11  
向き

**00**

12  
銘板

**8, 9 レンズの色/タイプ ランプ# 1または# 2<sup>4, 5, 6</sup>**

**Z** レンズ無

透明	白	琥珀	緑 <sup>9</sup>	赤	青 <sup>9</sup>	レンズタイプ
4	9	E	K	R	W	1 枚レンズ
5	A	F	L	S	Y	2 枚レンズ 透明保護レンズ付
2	7	C	H	N	U	2 枚レンズ くもり保護レンズ付
1	6	B	G	M	T	2 枚レンズ 白色保護レンズ付

**10 ランプ# 1 レンズまたは本体銘板<sup>5</sup>**

**00** マーキング無

銘板についてはP46-54を参照下さい。

**11 マーキングの向き**

**0** マーキング無

1 向き 1  
2 向き 2  
3 向き 3  
4 向き 4

パネル内のアクチュエータとレンズの向き

**12 ランプ# 2 レンズまたは本体銘板<sup>6</sup>**

**00** マーキング無

銘板についてはP46-54を参照下さい。

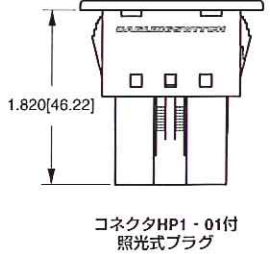
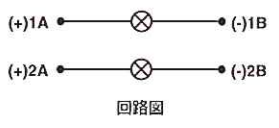
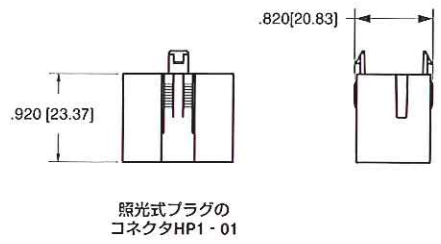


照光式プラグ

注  
網掛け項目は標準構成を示しています。

- 1 レンズのみハウジングを発注する場合は、H2を指定し、5-12を選定する。
- 2 ランプモジュールのみを発注する場合は、H3を指定し、2-3を選定する。
- 3 VPコネクタを発注する場合、HP1-01を指定する。
- 4 ランプが1つの場合、選択4で0を指定し、選択7と9でZを選定する。
- 5 ランプとレンズ#1は端子1Aと1Bの上に位置する。
- 6 ランプとレンズ#2は端子2Aと2Bの上に位置する。
- 7 2枚レンズの仕様の場合のみ供給可能。
- 8 青または緑のレンズには不適当。
- 9 ネオンランプとは不適当。
- 10 1枚レンズの仕様の場合のみ供給可能。

VPシリーズ寸法詳細：インチ[mm]





一般仕様

電気的

接点定格 .....4VA @24VDC (MAX) レジスティブ  
15A、125VAC  
10A、250VAC  
20A、4-14VDC  
15A、15-28VDC  
絶縁耐圧 .....極間で1250V RMS  
有効な部品と操作可能なサーフェース  
間で3750V RMS  
絶縁抵抗 .....50MΩ  
初期接点抵抗 .....最大10mΩ @4VDC  
寿命 .....定格電圧と定格電流において  
100,000サイクル メインテインド  
50,000サイクル モーメンタリ  
接点 .....90/10銀ニッケル、銀錫酸化物、金  
端子 .....真鍮または銅/銀めっき 3/16"  
(4.76mm)と1/4" (6.3mm)  
クイックコネクタ標準端子

機械的

耐久性 .....250,000サイクル以上

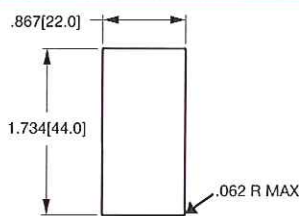
物理的特徴

照光 .....白熱 10,000時間  
LED 100,000時間  
(LEDは内部に、24VDCまでの電圧に  
安定器が施されている)  
シール .....ロッカー、ベースとブラケットがシー  
ルドされている。  
ベース .....強化ナイロン66 115℃まで。引火  
性94V-0  
アクチュエータ .....強化ナイロン66 105℃まで (モジ  
ュールレンズ)  
ロッキングロッカー、標準ロッカー、  
パドル  
ポリカーボネートアクチュエータ付  
レーザーエッチング  
レンズ .....ポリカーボネート 125℃  
正面スナップイン  
コネクタ .....ナイロン66 85℃ 極性有り。

アクチュエータの移動 (変位角度)

2ポジション .....26°  
3ポジション .....中心より13°

取付け詳細



パネル厚みの範囲

可能なパネル厚み

.030から.156 (.76mmから4.76mm)

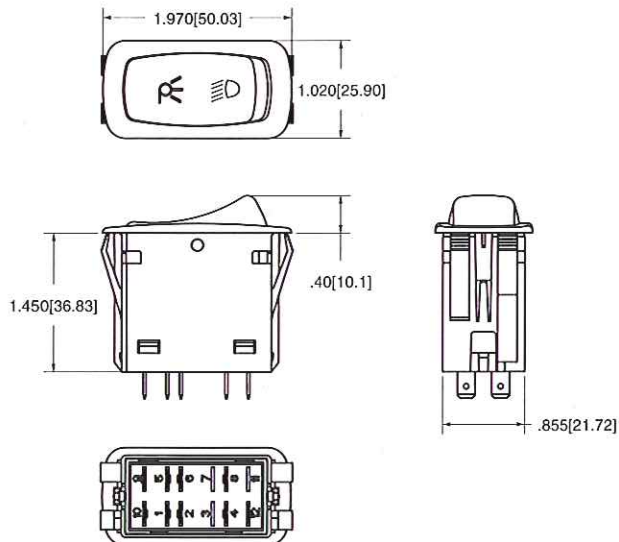
推奨: .030、.062、.093、.125、.156

環境

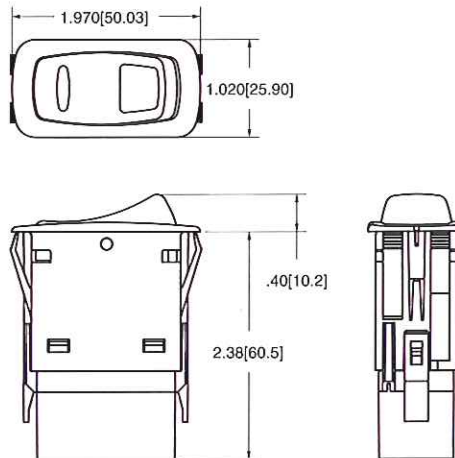
環境 .....IEC529、BS5490、DIN 400 50  
並びにNFC 20 010に従って、IP67  
対応、電気機器に適応した保護の指標  
を示す。  
耐腐食 .....MFG クラスⅢ ASTM B-827、  
B-845、メソッドHにより、3年間の  
露出  
作動温度 .....-40℃から85℃  
耐振動1 .....Mil-Std 202F、メソッド204Dテ  
スト条件A0.06 DA または 10G  
10-500Hzによるテスト。VCHコネ  
クタ付でテスト。テスト基準: テスト  
中、または、接点抵抗のその前後で回  
路の欠損がないこと。  
耐振動2 .....共振調査  
24-50 Hz 0.40 DA  
50-2000 ±10Gのピーク  
結果は水平軸 最大3-5G  
ランダム  
24 Hz 0.06PSD-Gsq/Hz  
60 Hz 0.50  
100 Hz 0.50  
200 Hz 0.025  
2000 Hz 0.025  
テスト中回路の欠損なし。 < 10 μ秒  
チャター  
耐衝撃 .....Mil-Std 202F、メソッド213Bテス  
ト条件Kにより @ 30G  
VCHコネクタ付でテスト。テスト基  
準: テスト中、または、接点抵抗のそ  
の前後で回路の欠損がないこと。  
耐塩分 .....Mil-Std 202F、メソッド101D、テ  
スト条件Aで48時間。  
耐熱衝撃 .....Mil-Std 202F、メソッド107F、テ  
スト条件Aにより-55℃~85℃  
テスト基準: 接点抵抗のその前後  
耐湿度 .....Mil-Std 202F、メソッド106Fによ  
るテスト  
テスト基準: 接点抵抗のその前後

Lシリーズ 寸法詳細 及びアクセサリ

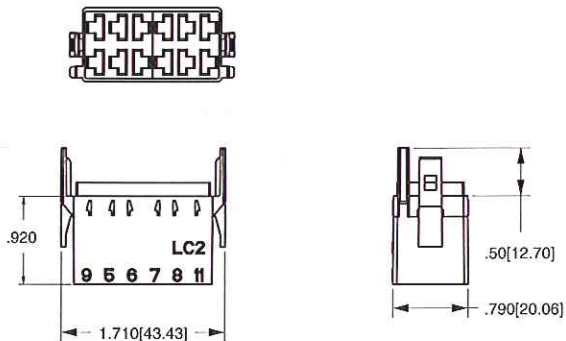
Lシリーズ  
レーザーエッチングさ  
れたアクチュエータ



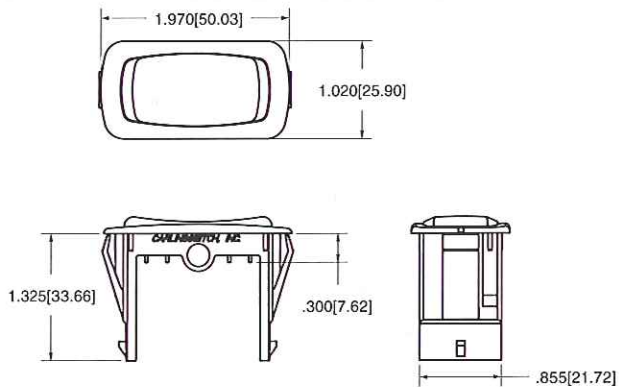
Lシリーズ  
スナップイン レンズと  
コネクタ



Lシリーズ  
コネクタ  
LC2-01 (.187[4.7mm]QC端子)  
LC1-01 (.250[6.4mm]QC端子)



Lシリーズ  
目隠しプラグ



LH1-01 (羽根の切り込み無)  
LH2-01 (羽根の切り込み有)

スイッチ回路図<sup>1</sup>

回路コード	配線図	回路コード	配線図	回路コード	配線図
11		23		53	
12		24		54	
13		25		55	
14		26		56	
15		27		57	
16		28		58	
17		30		61	
18		31		62	
21		51		63	
22		52		64	

注  
配線の銘板についてはP43をご覧ください。  
1 他の回路も供給可能。お問い合わせ下さい。

スイッチ回路図<sup>1)</sup>

回路コード	配線図
65	
66	
67	
68	
69	
70	
71	
72	

注  
配線の銘板についてはP43をご覧ください。  
1) 他の回路も供給可能。お問い合わせ下さい。

ランプ回路図<sup>1</sup>

照光コード	回路図
A	
B	
C	
D	
E	
F	
G	
H	

**銘板**

シンボル	定義
⊙	端子の位置
○	ランプの位置
—	メインテインド回路
—┘	モーメンタリ回路
—┘┘	内部接続 (ジャンパー端子)
┘┘	2 ポジション接続
	2 ポジション
	3 ポジション

注 1 他の回路も供給可能。お問い合わせ下さい。

<b>L</b>	<b>11</b>	<b>D</b>	<b>3</b>	<b>C</b>	<b>H</b>	<b>N</b>
1 シリーズ	2 回路	3 定格	4 端子	5 照光	6 ランプ	7 ランプ

**1 シリーズ**

L 標準スイッチ  
L ロッカー無  
LL アクチュエータのみ

**2 回路**

( ) - モーメンタリ

位置:            1                            2                            3

SP	DP	2と4 6と8	接続 端子	1と2 5と6
<b>11</b>	<b>21</b>	ON	無	OFF
<b>12</b>	<b>22</b>	(ON)	無	OFF
<b>13</b>	<b>23</b>	ON	無	(OFF)
<b>14</b>	<b>24</b>	ON	無	ON
<b>15</b>	<b>25</b>	ON	無	(ON)
<b>16</b>	<b>26</b>	ON	OFF	ON
<b>17</b>	<b>27</b>	ON	OFF	(ON)
<b>18</b>	<b>28</b>	(ON)	OFF	(ON)

ジャンパー端子付回路

<b>30</b> <sup>2</sup>	(2,4&5),(1,6&8)	OFF, OFF	(1,2&8),(4,5&6)
<b>31</b> <sup>2</sup>	1,2&5	2,3&7	2,4&8

プログレッシブ回路

<b>51</b>	3&4	2&3	1&2
<b>52</b>	3&4	2&3	OFF
<b>53</b>	(3&4)	2&3	1&2
<b>54</b>	(3&4)	2&3	OFF
<b>55</b>	(3&4)	2&3	(1&2)
<b>56</b>	(3&4)	2&3	(OFF)
<b>57</b>	3&4	2&3	(OFF)
<b>58</b> <sup>2</sup>	2&4	2&3	1&2
<b>61</b>	3&4, 7&8	2&3, 6&7	1&2, 5&6
<b>62</b>	3&4, 7&8	2&3, 6&7	OFF, OFF
<b>63</b>	(3&4),(7&8)	2&3, 6&7	1&2, 5&6
<b>64</b>	(3&4),(7&8)	2&3, 6&7	OFF, OFF
<b>65</b>	(3&4),(7&8)	2&3, 6&7	(1&2),(5&6)
<b>66</b>	(3&4),(7&8)	2&3, 6&7	(OFF),(OFF)
<b>67</b>	3&4, 7&8	2&3, 6&7	(OFF),(OFF)
<b>68</b>	2&4, 7&8	2&4, OFF	OFF, OFF
<b>69</b> <sup>2</sup>	2&4, 1,7&8	2&4, OFF	OFF, OFF
<b>70</b>	(2&4),(7&8)	2&4, 5&7	(1&2),(5&7)
<b>71</b>	(2&4),(7&8)	2&4, 5&7	1&2, 5&7
<b>72</b>	2&4, 7&8	2&4, 5&7	1&2, 5&7

**3 定格**

**1** .4VA @ 28VDC レジスティブ

**4** 10A 250VAC 1/2HP, 15A 125 VAC 1/2HP  
認定なし

**B** 15A 24V

**C** 20A 18V

**D** 20A 12V

**E** 15A 12V

**G** 20A 6V

**H** 20A 3V

**4 端子**

**1**<sup>2, 4</sup> .250(6.4mm) タブ(QC)

**2** はんだ用

**3**<sup>2, 3</sup> .187(4.7mm) タブ(QC)

**4** PC

**5** ワイヤリード

**5 照光**

ランプ# 1はスイッチの端子9と10の上に位置する。  
ランプ# 2はスイッチの端子11と12の上に位置する。  
ポジティブ (+) とネガティブ (-) のシンボルはLEDランプのみに適用。

ランプ	照光のタイプ	端子に配線されたランプ
<b>S</b>	無	
<b>A</b>	# 1 独立	10+ 9-
<b>B</b>	# 2 独立	12+ 11-
<b>C</b>	# 1 独立	10+ 9-
	& # 2 独立	12+ 9-
<b>D</b>	# 1 従属	4+ 9-
<b>E</b>	# 1 独立	10+ 9-
	& # 2 従属	4+ 9-
<b>F</b> <sup>5</sup>	# 1 独立	10+ 9-
	& # 2 従属	8+ 9-
<b>G</b>	# 1 従属	4+ 9-
	& # 2 独立	10+ 9-
<b>H</b>	# 1 両方独立	10+ 9-
	& # 2 (シリーズ内)	

**6, 7 ランプ# 1 / ランプ# 2**

選択6: 端子10と9の上  
選択7: 端子12と11の上  
両方の選定に同じコードを使用する。

**0** - この位置にはランプ無

白熱

**4** - 3V

**5** - 6V

**6** - 12V

**7** - 18V

**8** - 24V

LED*	赤	琥珀	緑
2VDC	<b>A</b>	<b>L</b>	<b>F</b>
6VDC	<b>B</b>	<b>M</b>	<b>G</b>
12VDC	<b>C</b>	<b>N</b>	<b>H</b>
24VDC	<b>D</b>	<b>P</b>	<b>J</b>

\* LEDの典型的な電流は20ma。  
青/緑と白のLEDも供給可能。お問い合わせ下さい。  
LEDの「白昼光」に関してはお問い合わせ下さい。

<b>1</b>	-	<b>3</b>	<b>A</b>	<b>A</b>	<b>45</b>	-	<b>1</b>	<b>48</b>
8 ブラケット		9 アクチュエータ	10 レンズ	11 レンズ	12 銘板		13 向き	14 銘板

**8 ブラケットの色<sup>1</sup>**

ブラケット

1	黒
2	白
3	グレー
4	赤

**9 アクチュエータタイプと色<sup>1</sup>**

ロッカー

A	黒
B	白
C	グレー
D	赤

3 レーザーエッチング黒

パドル

4	レーザーエッチング黒
J	黒
N	白
K	グレー
M	赤

**10, 11 レンズタイプと色**

LEDのレンズは透明、白、またはLEDと一致した色でなければならない。  
緑と青のレンズはネオンランプには不適当。

0 - アクチュエータ無	Z - レンズ無	レンズタイプ				
透明	白	琥珀	緑	赤	青	レンズタイプ
1	無	B	G	M	T	大透明
無	7	C	H	N	U	大半透明
3	無	D	J	P	V	棒透明
無	9	E	K	R	W	棒半透明
5	A	F	L	S	Y	レーザーエッチング地の色

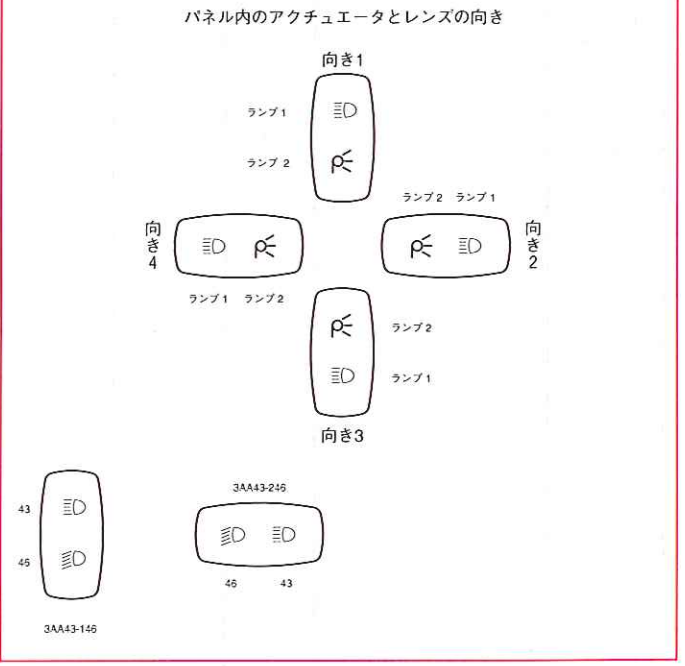
**12 レーザーエッチング、レンズと本体銘板**

**00 - 銘板無**  
銘板のオプションとコードはこのカタログのP46 - 54をご参照、またはお問い合わせ下さい。レーザーエッチングのイメージには本体銘板コードを使用する。

**13 銘板の向き**

**0 - 銘板無**

- 1 垂直 (ランプ1が上)
- 2 水平 (ランプ1が右)
- 3 垂直 (ランプ1が底)
- 4 水平 (ランプ1が左)



**14 アクチュエータレンズの銘板**

**00 - 銘板無**  
銘板のオプションとコードはこのカタログのP46 - 54をご参照下さい。

**Lシリーズの部品：**  
**アクチュエータ無のスイッチ**を注文する場合：Lを指定、選択2から8のコードを選定。(例) L1113S001-00000-000  
**アクチュエータを別注文**する場合：LLを指定、選択9から14のコードを上記より選定。(例) LLANZAMA-100

注：  
 網掛け項目は供給可能なオプションを示しています。他のリストされているオプションについては、お問い合わせ下さい。  
 特別な回路の定格電圧は、お問い合わせ下さい。  
 1 色を特注することが出来ます。お問い合わせ下さい。  
 2 回路30、31、58、69と端子コード1または3は定格コード4、C、D、G、Hとは使用できない。  
 3 端子3は、定格コード1、B、Eとのみ供給可能。  
 4 端子1は、定格コード4とは使用できない。  
 5 回路11 - 18、51 - 57、69とは使用できない。



Lシリーズ

銘板

銘板		銘板コード		
シンボル	名前 (シンボルの意味)	本体	レンズ	
			ネガティブ <sup>1</sup>	ポジティブ
	夜間航海灯 (アンダーパワー)	AA	NA	MA
	ライト	AB	NB	MB
	マスターライトスイッチ	AC	NC	MC
	ホーン	AD	ND	MD
	推進システム トリム調整操作	AE	NE	ME
	換気扇または送風機	AF	NF	MF
	フロントガラスの ウォッシャー	AG	NG	MG
	フロントガラスのワイパー	AH	NH	MH
	ビルジポンプ	AJ	NJ	MJ
	ビルジ送風機	AK	NK	MK
	ポータブルウォーター プレッシャー	AL	NL	ML
	エンジンスタート	AM		MM
	エンジンストップ	AN		MN
	傾斜運転 傾斜操作	30		31
	緊急発進	32		33
	上下リフト	34		
	トリムタブ調整操作	35		36



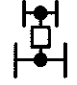
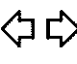
銘板		銘板コード		
シンボル	名前 (シンボルの意味)	本体	レンズ	
			ネガティブ	ポジティブ
	アンカーライト	37		38
	アンカー	39		40
	船外用蛇口	41		42
	ハイビーム	43	44	45
	ロー/下向きビーム	46	47	48
	サイドマーカーライト	DG	49	DF
	内装ライト	50	51	52
	ワークライト	53	54	55
	ワークランプ	56	57	58
	荷積み用ランプ	CW	59	CY
		60		
	回転灯	61	62	63
	ランプテスト	DK	64	DL
	フロントガラスの ワイパー/ウォッシャー	65	66	67
	ハザード警告	68	69	70
	温風送風機	71	72	73
	後方ホーン	AX	74	Y4






注 明記されている銘板はポジティブレンズ銘板で、シンボルがレンズに打ち抜かれている。ネガティブレンズの銘板では、地が黒になっており、シンボルはスイッチが入れられた時のみ照光するようになっている。銘板のサイズはVシリーズ、Lシリーズそれぞれ異なる種類がある。

1 ネガティブ銘板は、Lシリーズでは使用不可。  
2 シンボルの多くはSAE(J1362)、ANSI、並びにISO認定されている。特注のシンボル/アイコンに関してはお問い合わせ下さい。  
3 Lシリーズのレーザーエッチングされたシンボルの指定は本体の銘板コードをご使用下さい。(P44-45の発注方法をご参照下さい。)



**銘板**

銘板		銘板コード		
シンボル	名前 (シンボルの意味)	本体	レンズ	
			ネガティブ <sup>1</sup>	ポジティブ
	後方フォグランプ	75	76	77
	ディファレンシャルロック	78	79	80
	全輪運転	81	82	83
	方向指示器	84	85	86
ENG HATCH		87		88
HORN		89		90
BLOWER		91		92
DEPTH		93		94
BILGE PUMP		95		96
NAV LTS		97		98
COURT LTS		99		1A
PANEL LTS		1B		1C
ANCH LTS		1D		1E
TRIM TAB		1F		1G
WATER PUMP		1H		1J
WIPER		1K		1L
BILGE		1M		

銘板		銘板コード		
シンボル	名前 (シンボルの意味)	本体	レンズ	
			ネガティブ <sup>1</sup>	ポジティブ
ENG COMP		1N		1P
ACC		1R	1S	1T
NAV ANC		1U		1V
WINDLS UP/DN		1W		1Y
NAV ANCH LTS		1Z		2A
WINDLS ON/OFF		2B		2C
DOCKING LTS		2D		2E
	音楽	2F		2G
	バッテリー	2H		2J
	レバー 上/下	2K		
	エンジン予熱	2M		2N
UP		2P		2R
ANTENNA		2S		
DOWN		2T		
PRESS		2U		
AUX START		2V		2W
	ガソリン	2Y		2Z

注 明記されている銘板はポジティブレンズ銘板で、シンボルがレンズに打ち抜かれている。ネガティブレンズの銘板では、地が黒になっており、シンボルはスイッチが入れられた時のみ照光するようになっている。銘板のサイズはVシリーズ、Lシリーズそれぞれ種類がある。

- 1 ネガティブ銘板は、Lシリーズでは使用不可。
- 2 シンボルの多くはSAE(J1362)、ANSI、並びにISO認定されている。特注のシンボル/アイコンに関してはお問い合わせ下さい。
- 3 Lシリーズのレーザーエッチングされたシンボルの指定は本体の銘板コードをご使用下さい。(P44-45の発注方法をご参照下さい。)

銘板

銘板		銘板コード		
シンボル	名 前 (シンボルの意味)	本 体	レンズ	
			ネガティブ <sup>1</sup>	ポジティブ
	ライドコントロール	3A		3B
	キックアウト	3C		3D
	航路灯	3E		3F
	スロー	3G		3H
	チェック	3J	DJ	3K
	A/C	3L		3M
	後方曇り止め	3N	3P	3R
	フォークリフト	3S		3T
	エンジン予熱	3U		3V
	後方窓ワイパー	AY	3Y	Y5
	掘削バックホー ブームシフト	4B		4C
	ロック解除	4D		4E
	トランスミッション ロック	4F		4G
	フォークリフト 下/上	4H		

銘板		銘板コード		
シンボル	名 前 (シンボルの意味)	本 体	レンズ	
			ネガティブ <sup>1</sup>	ポジティブ
	ドライバーシートライト	4J		4K
	側灯	4L	4M	4N
	フォグランプ	4P	4R	4S
	トランクライト	4T		4U
RED		4V		4W
AMBER		4Y		
	ラインインジケータ	5B		5C
	障害者	5D	BX	5E
	停止要求	5F		5G
	フロントガラスヒート と換気	5H		5J
	外付けミラーの 霜取り	5K		5L
	モーメンタリレバー	5M		5N
	スロー	5P		5R
HIGH		5T	Y6	5U
LOW		5V	Y7	5W
PARK		5Y		5Z













注 明記されている銘板はポジティブレンズ銘板で、シンボルがレンズに打ち抜かれている。ネガティブレンズの銘板では、地が黒になっており、シンボルはスイッチが入れられた時のみ照光するようになっている。銘板のサイズはVシリーズ、Lシリーズそれぞれ種類がある。

1 ネガティブ銘板は、Lシリーズでは使用不可。

2 シンボルの多くはSAE(J1362)、ANSI、並びにISO認定されている。特注のシンボル/アイコンに関してはお問い合わせ下さい。

3 Lシリーズのレーザーエッチングされたシンボルの指定は本体の銘板コードをご使用下さい。(P44 - 45の発注方法を参照下さい。)

**銘板**

銘板		銘板コード		
シンボル	名前 (シンボルの意味)	本体	レンズ	
			ネガティブ <sup>1</sup>	ポジティブ
WASHER		6C		
	予備ステアリング	6D		6E
BATT PARL		6F		6G
	測深器	6H		6J
	ミュート	6K		6L
T I M E R		6M		
M A N		6N		
LIVEWELL		6R		
	水タンク		6S	
	後方ウォッシャー/ ワイパー	6T	BY	6U
	フロント ディファレンシャルロック	6V		6W
	レバー上/下	6Y		
	ビルジポンプ#1	6Z		7A
	ビルジポンプ#2	7B		7C
	ビルジポンプ#3	7D		7E
	右 安定装置	7F		7G
	左 安定装置	7H		7J

銘板		銘板コード		
シンボル	名前 (シンボルの意味)	本体	レンズ	
			ネガティブ <sup>1</sup>	ポジティブ
HEAD LIGHTS		7K		
CL / ID LIGHTS		7L		
CRUISE CONTROL		7M		
SET/DECEL RES/ACCEL		7N		
ENGINE BRAKE		7P		
HIGH MED LOW		7R		
POWER WINDOW		7S		
ENGINE FAN		7T		
DRIVING LIGHTS		7U		
FOG LIGHTS		7V		
TRAILER CL / ID LIGHTS		7W		
ENGINE DIAGN		7Y		
LH/RH TANK		7Z		
MIRROR DEFOG		8A		
BACKUP LIGHTS		8B		
DASH LIGHTS		8C		
CAB SLEEPER		8D		

注 明記されている銘板はポジティブレンズ銘板で、シンボルがレンズに打ち抜かれている。ネガティブレンズの銘板では、地が黒になっており、シンボルはスイッチが入れられた時のみ照光するようになっている。銘板のサイズはVシリーズ、Lシリーズそれぞれ種類がある。

- 1 ネガティブ銘板は、Lシリーズでは使用不可。
- 2 シンボルの多くはSAE(J1362)、ANSI、並びにISO認定されている。特注のシンボル/アイコンに関してはお問い合わせ下さい。
- 3 Lシリーズのレーザーエッチングされたシンボルの指定は本体の銘板コードをご使用下さい。(P44-45の発注方法をご参照下さい。)

銘板

銘板		銘板コード		
シンボル	名 前 (シンボルの意味)	本 体	レンズ	
			ネガティブ <sup>1</sup>	ポジティブ
	SLEEPER START	8E		
	HIGH LOW	8F		
	クルーズコントロール	8G	8H	8J
	クルーズコントロール調整	8K	8L	8M
	エンジブレーキ	8N	8P	8R
	高/中/低	8S	8T	8U
	パワーウィンドー	8V	8W	8Y
	エンジンファン	8Z	9A	9B
	診断	9C	9D	9E
	左/右 タンク	9F	9G	9H
	レンズ消灯		9J	
	バリアブル	9L	9M	9N
	ミラー調整	9P	9R	9S
	スピーカー	9T		9U
	スリーパースタート	9V	9W	9Y
	高/低	9Z	A1	A2
	BEACON	A3		

銘板		銘板コード		
シンボル	名 前 (シンボルの意味)	本 体	レンズ	
			ネガティブ <sup>1</sup>	ポジティブ
	MIRROR	A4		
	マスタースイッチ	A5		A6
	うさぎ (高速)	A7		A8
	遅延	A9		B1
	排気ブレーキ	B2	BZ	B3
	連結車軸	B4		B5
	エアタンク	B6		B7
	DRAIN	B8		
	自動変速	B9		C1
	積載バケットダウン	C2		C3
	積載バケット	C4		C5
	AUTO	C6		
	ニュートラルロック	C7		C8
	トランスミッション ニュートラライザー	C9		D1
	進行/停泊 ライト	D2		
	トリムタブ調整操作	D3		D5
	トラクター前進	D6		D7

注 明記されている銘板はポジティブレンズ銘板で、シンボルがレンズに打ち抜かれている。ネガティブレンズの銘板では、地が黒になっており、シンボルはスイッチが入れられた時のみ照光するようになっている。銘板のサイズはVシリーズ、Lシリーズそれぞれ種類がある。

- 1 ネガティブ銘板は、Lシリーズでは使用不可。
- 2 シンボルの多くはSAE(J1362)、ANSI、並びにISO認定されている。特注のシンボル/アイコンに関してはお問い合わせ下さい。
- 3 Lシリーズのレーザーエッチングされたシンボルの指定は本体の銘板コードをご使用下さい。(P44-45の発注方法をご参照下さい。)

銘板

銘板		銘板コード		
シンボル	名 前 (シンボルの意味)	本 体	レンズ	
			ネガティブ <sup>1)</sup>	ポジティブ
	ステアリング	D8		D9
BATTERY PARALLEL		E1		
	ミラー曇り止め	DD	E2	DE
	スリーパーライト		E3	
	アイドルスピード		E4	
SLEEPER LIGHTS		E5		
IDLE SPEED		E6		
	草刈り機デッキ上/下	E7		E8
	4/2WDロック	E9		F1
	ステアリングコントロール	F2		F3
	運転傾斜上	F4		F5
	ミルメイン	F6		F7
	ミル反転	F8		F9
	ヘッドライト	G1		G2
	作業ライト	G3		G4
RAISE		G5		G6
LOWER		G7		G8

銘板		銘板コード		
シンボル	名 前 (シンボルの意味)	本 体	レンズ	
			ネガティブ <sup>1)</sup>	ポジティブ
FWD		G9		H1
REV		H2		H3
	掃除	H4		H5
	サンダー	H6		H7
KNEEL		H8		
	チャイムミュート	DY	H9	DZ
R. DOOR		J1		J2
F. DOOR		J3		J4
AUX BATT		J5		J6
	メインスイング	J7		J8
	アクティブスイング	J9		K1
	センタリング	K2		K3
	後方操作 オートリフト解除	K4		K5
		K6		K7
	矢印		K8	
	前窓曇り止め	K9		L1
	後方窓曇り止め	L2		L3

注 明記されている銘板はポジティブレンズ銘板で、シンボルがレンズに打ち抜かれている。ネガティブレンズの銘板では、地が黒になっており、シンボルはスイッチが入れられた時のみ照光するようになっている。銘板のサイズはVシリーズ、Lシリーズそれぞれ種類がある。

1 ネガティブ銘板は、Lシリーズでは使用不可。  
 2 シンボルの多くはSAE(J1362)、ANSI、並びにISO認定されている。特注のシンボル/アイコンに関してはお問い合わせ下さい。  
 3 Lシリーズのレーザーエッチングされたシンボルの指定は本体の銘板コードをご使用下さい。(P44-45の発注方法をご参照下さい。)

銘板

銘板		銘板コード		
シンボル	名 前 (シンボルの意味)	本 体	レンズ	
			ネガティブ	ポジティブ
	側面窓曇り止め	L4		L5
		L6		L7
	クローラー 張る	L8		L9
	クローラー 緩める	M1		M2
	サーチライト	M3		M4
	側面窓曇り止め	M5		M6
		M7	CA	M8
	荷降ろしオーガー	M9		N1
	後退	N2		N3
	運転ライト	N4		N5
	HAZARD	N6		N7
	予備プラグ	N8		N9
	グレインタンクライト	P1		P2
	ローターライト	P3		P4
	もみがらスプレッダー	P5		P6
	ハンドル	P7		P8
	左/右 テーブル	P9		R1

銘板		銘板コード		
シンボル	名 前 (シンボルの意味)	本 体	レンズ	
			ネガティブ	ポジティブ
	左側ナイフ	R2		R3
	全機装置	R4		R5
	AUTO モニタメニュー	R6		R7
	垂直バー	S1		S2
	脱殺システム	S3		S4
	テーブル動作	S5		S6
	シリンダースピード	S7		S8
	カバープレート	S9		T1
	エンジンスタート補助	T2		T3
	TCS 牽引コントロール システム	T4		T5
	ハイドロリック ディパータバルブ	T6		T7
	TEST ランプテスト	T8	T9	U1
	ドッキングライト	U2		U3
	ロックシャフト	U4		U5
	AUX	U6		U7
	DOCK LIGHTS	U8		
	CTS LIGHTS	U9		

注 明記されている銘板はポジティブレンズ銘板で、シンボルがレンズに打ち抜かれている。ネガティブレンズの銘板では、地が黒になっており、シンボルはスイッチが入れられた時のみ照光するようになっている。銘板のサイズはVシリーズ、Lシリーズそれぞれ種類がある。

- 1 ネガティブ銘板は、Lシリーズでは使用不可。
- 2 シンボルの多くはSAE(J1362)、ANSI、並びにISO認定されている。特注のシンボル/アイコンに関してはお問い合わせ下さい。
- 3 Lシリーズのレーザーエッチングされたシンボルの指定は本体の銘板コードをご使用下さい。(P44-45の発注方法をご参照下さい。)

**銘板**

銘板		銘板コード		
シンボル	名前 (シンボルの意味)	本体	レンズ	
			ネガティブ <sup>1)</sup>	ポジティブ
		V1		
		V2		
		V3		
		V4		
		V5		
		V6		
		V7		
		V8		
		V9		
		W1		W2
		W3		
		W4		
	トレーラー サードアクスルリフト	W5	W6	W7
		W8		
	ハンドルバー ヒーター	W9		Y1
	駐車ブレーキ	Y2	DH	Y3
	矢印 (上)	Y8		Y9

銘板		銘板コード		
シンボル	名前 (シンボルの意味)	本体	レンズ	
			ネガティブ	ポジティブ
	矢印 (下)	Z1		Z2
	右側ナイフ	Z3		Z4
	ハイドロリックハンマー	Z5		Z6
	ハイドロリッククランプ	Z7		Z8
	ショベルフロート	Z9		AP
	ショベル水平	AR		AS
	ハイドロリックヒッチ	AT		AU
	ロック	AV	BW	AW
		AZ		BA
	送風機 高速	BB		BC
	矢印 (左)	BD		BE
	矢印 (右)	BF		BG
	ハイドロリック液	BH		BJ
	作業ライト	BK		BL
	後方PTO付 トラクター	BM		BN
	リーディングライト	BP		BR
	5番目ギア ロック解除	BS		BT




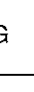





注 明記されている銘板はポジティブレンズ銘板で、シンボルがレンズに打ち抜かれている。ネガティブレンズの銘板では、地が黒になっており、シンボルはスイッチが入られた時のみ照光するようになっている。銘板のサイズはVシリーズ、Lシリーズそれぞれ種類がある。

1 ネガティブ銘板は、Lシリーズでは使用不可。

2 シンボルの多くはSAE(J1362)、ANSI、並びにISO認定されている。特注のシンボル/アイコンに関してはお問い合わせ下さい。

3 Lシリーズのレーザーエッチングされたシンボルの指定は本体の銘板コードをご使用下さい。(P44～45の発注方法を参照下さい。)

銘板

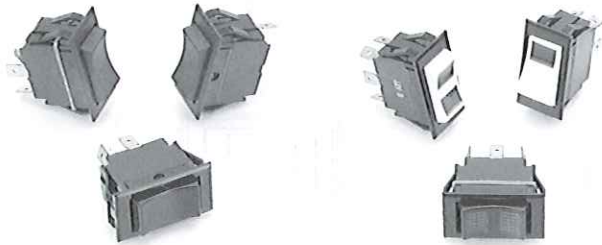
銘板		銘板コード		
シンボル	名前 (シンボルの意味)	本体	レンズ	
			ネガティブ <sup>1)</sup>	ポジティブ
	故障/機能不全	BU		BV
COCKPIT LIGHTS		CB		CC
STOR LTS	ストレージライト	CD		CE
SEAT		CF		CG
LIGHTS		CH		CK
ANCHOR		CJ		CL
	パワー取り出し	CR		CS
STBD		CM		CN
FUEL		CP		CT
PORT		CU		CV
	シートベルト	CZ		DA
	エンジン診断	DB		DC
	トランスミッション オイル温度	DM		DN
	トランスミッション オイル圧力	DP		DR
	エアフィルター	DS		DT
	水温	DU		DV
	エンジンオイル圧力	DW		DX

注記  
明記されている銘板はポジティブレンズ銘板で、シンボルがレンズに打ち抜かれている。ネガティブレンズの銘板では、地が黒になっており、シンボルはスイッチが入れられた時のみ照光するようになっている。銘板のサイズはVシリーズ、Lシリーズそれぞれ種類がある。

- 1 ネガティブ銘板は、Lシリーズでは使用不可。
- 2 シンボルの多くはSAE(J1362)、ANSI、並びにISO認定されている。特注のシンボル/アイコンに関してはお問い合わせ下さい。
- 3 Lシリーズのレーザーエッチングされたシンボルの指定は本体の銘板コードをご使用下さい。(P44-45の発注方法をご参照下さい。)



ティペットスイッチ



TIGシリーズ

LTIL, LTIGシリーズ

カーリングテクノロジーズ社のティペットシリーズは、従来型のロッカースイッチで、シールド、アンシールド、いずれのバージョンでも供給可能です。このスイッチは、VシリーズやLシリーズのようなきびしいシーリング保護を必要としないアプリケーションに適しています。ティペットシリーズは、照光式、非照光式の両方のバージョンが供給可能で、数多くの回路、アクチュエータタイプ、ブラケットのオプションを用意しています。国際規格の認可を受け、定格26アンペアまでの特定回路が可能なることから、広い用途にお使いいただけます。

一般使用

電気的

接点定格 …… 15A, 125VAC  
 10A, 250VAC  
 3/4 HP 125-250VAC  
 15A, 15-28VDC  
 寿命 …… 25,000サイクル 従属回路  
 50,000サイクル 従属回路  
 適用する回路についてはお問い合わせ下さい。  
 接点 …… 純銀、銀カドミウム酸化物  
 端子 …… 真鍮または銅/銀めっき 1/4" (6.3mm)  
 クイックコネク標準端子  
 はんだ用 - 真鍮錫めっき  
 ワイヤリード 16ゲージ標準 105°C  
 600VAC  
 ネジ端子 - 真鍮

物理的特徴

照光 …… 白熱 10,000時間  
 ネオン25,000時間  
 シール …… ブラケット-アクチュエータ  
 WBL/MBL  
 オプションとして外部用ガスケット  
 パネルシール  
 ベース …… フェノール (150°C)  
 ロッカー/ブラケット…ナイロン66 (105°C)

各種認定



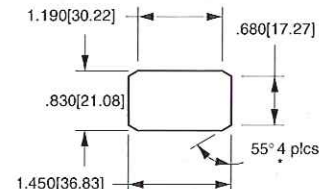
IEC認定の回路及び構成が供給可能です。お問い合わせ下さい。

機械的

耐久性 …… 100,000サイクル以上

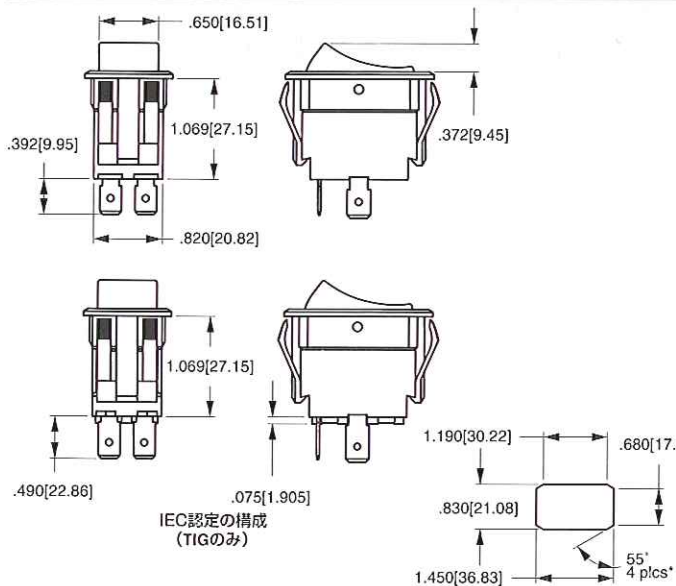
取付け詳細

取付け穴  
 (ナイロンスナップ  
 インブラケット)  
 パネル厚み:  
 .040 min. - .250 max.



\*最適な取付けのため角度付のコーナーを提案。  
 標準長方形取付け穴に適合。

ティペットスイッチ 寸法詳細: インチ[mm]

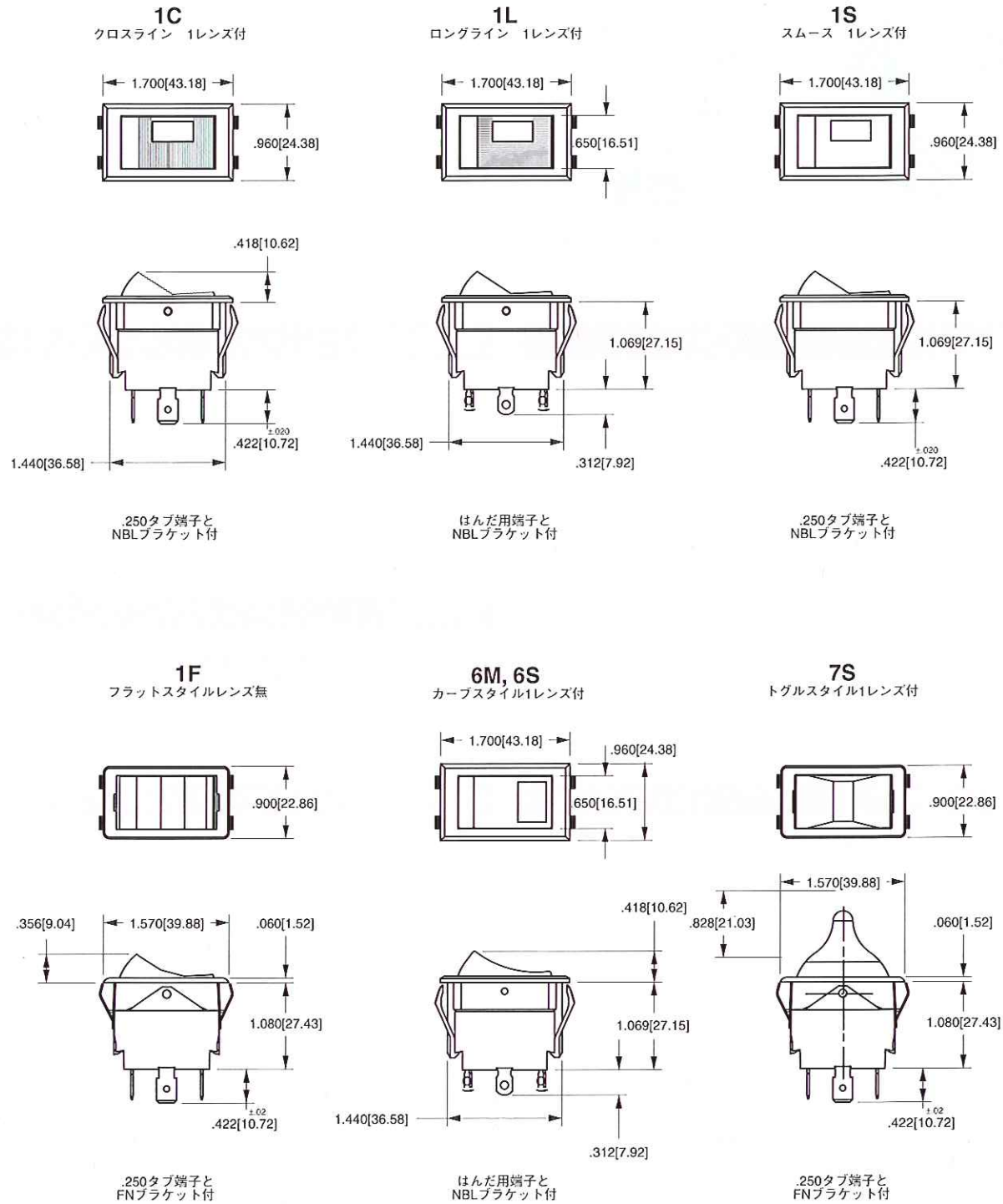


直径.125[3.18] .<330[8.38] .187[4.74]	直径.075[1.91] .437[11.09] .250[6.35]	直径.055[1.40] .394[10.00] .187[4.74]
はんだ用	.250タブ(Q.C.)	.187タブ(Q.C.)
端子タイプ		
ネジ山 #6-32NC-2 .370[9.39] .286[7.26] .141[3.58]	6.000[152.40] .500[12.70]	.187[4.75] .187[4.75] .350[8.89]
ネジ (組み立て済み)	ワイヤリード	プリント基板用

取付け穴  
 (ナイロンスナップインブラケット)  
 パネル厚み:  
 .030 min. - .250 max.  
 最大の耐水効果実現のため、  
 スイッチは90°に取り付ける  
 (45°~90°可能)

\*最適な取付けのため  
 角度付のコーナーを提  
 案。標準長方形取付け  
 穴に適合。

ディベットスイッチ 寸法詳細：インチ[mm]



**TIGA51**

**6M**

**BL**

**MBL**

<sup>1</sup>  
ベースパーツ番号

<sup>2</sup>  
アクチュエータ

<sup>3</sup>  
色

<sup>4</sup>  
ブラケット

**1 ベースパーツ番号：シリーズ／極／照光／回路構成／定格／端子<sup>11</sup>**

10A 250VAC, 15A 125VAC, 3/4HP 125-250VAC, 15A 15-28VDC<sup>8</sup>

双極ベースの単極<sup>2</sup>

					双極					
はんだ用	.250	.187	ネジ	ワイヤ	はんだ用	.250	.187	ネジ	ワイヤ	
	タブ	タブ	端子	リード		タブ	タブ	端子	リード	
TIGA50	TIGA51	TIGA53	TIGA54	TIGA55	ON-無-OFF	TIGK50	TIGK51	TIGK53	TIGK54	TIGK55
TIGA5A	TIGA5B	TIGA5D	TIGA5E	TIGA5F	(ON)-無-OFF	TIGK5A	TIGK5B	TIGK5D	TIGK5E	TIGK5F
TIGA5L	TIGA5M	TIGA5R	TIGA5S	TIGA5T	ON-無-(OFF)	TIGK5L	TIGK5M	TIGK5R	TIGK5S	TIGK5T
TIGB50	TIGB51	TIGB53	TIGB54	TIGB55	ON-無-ON	TIGL50	TIGL51	TIGL53	TIGL54	TIGL55
TIGB5A	TIGB5B	TIGB5D	TIGB5E	TIGB5F	ON-無-(ON)	TIGL5A	TIGL5B	TIGL5D	TIGL5E	TIGL5F
TIGC50	TIGC51	TIGC53	TIGC54	TIGC55	ON-OFF-ON	TIGM50	TIGM51	TIGM53	TIGM54	TIGM55
TIGC5A	TIGC5B	TIGC5D	TIGC5E	TIGC5F	ON-OFF-(ON)	TIGM5A	TIGM5B	TIGM5D	TIGM5E	TIGM5F
TIGC5L	TIGC5M	TIGC5R	TIGC5S	TIGC5T	(ON)-OFF-(ON)	TIGM5L	TIGM5M	TIGM5R	TIGM5S	TIGM5T

特殊回路<sup>9</sup>

はんだ用	.250	.187	ネジ	ワイヤ	
	タブ	タブ	端子	リード	
TIGG50	TIGG51	TIGG53	TIGG54	TIGG55	ON - 回路1 ON - 回路1&2ON
TIGG5A	TIGG5B	TIGG5D	TIGG5E	TIGG5F	OFF - 回路1 ON - 回路1&2(ON)
TIGE50	TIGE51	TIGE53	TIGE54	TIGE55	ON - ON - ON
TIGP50	TIGP51	TIGP53	TIGP54	TIGP55	OFF - 回路1 ON - 回路2ON
TIGH50	TIGH51	TIGH53	TIGH54	TIGH55	回路1 ON - 回路1&2ON - 回路2ON
TIGO50	TIGO51	TIGO53	TIGO54	TIGO55	反転 ON - OFF - ON
TIGO5L	TIGO5M	TIGO5R	TIGO5S	TIGO5T	反転 (ON) - OFF - (ON)
TIGX50	TIGX51	TIGX53	TIGX54	TIGX55	反転 ON - 無 - ON

**2 アクチュエータタイプ**

1S	アングル/スムーズ表面光沢 <sup>1</sup>
1C	アングル/クロスライン溝付表面光沢 <sup>1</sup>
1F	フラット/スムーズ表面光沢 <sup>1</sup>
1L	アングル/ロングライン溝付表面光沢 <sup>1</sup>
6M	カーブ/スムーズ表面つや消し <sup>3</sup>
6S	カーブ/スムーズ表面光沢 <sup>3</sup>
7S	円形パドル/スムーズ表面光沢 <sup>1</sup>

**4 ブラケットタイプ<sup>10</sup>**

NBL	ナイロン黒 <sup>4</sup>
WBL	ウォーターシェディング黒 <sup>5</sup>
MBL	マリンスタイル黒 <sup>5,7</sup>
FN	メタルスナップイン <sup>6</sup>
FN BLK	黒メタルスナップイン <sup>6</sup>
FN SS	ステンレススナップイン <sup>6</sup>
FW	ワイドステンレススナップイン <sup>6</sup>

**3 アクチュエータ色<sup>10</sup>**

BL	黒
WH	白
RD	赤

注

網掛け項目は標準構成を示しています。

1 NBL、FNとFWのブラケットのみ。

2 単極ベースの単極スイッチは、単極用定格/回路構成/端子とともにTILを指定する。

3 NBL、WBLとMBLのブラケットのみ。6Mアクチュエータではブラケットもつや消し仕上げとなる。

4 1S、1C、1F、1L、6M、6S、7Sアクチュエータのみ。

5 6Mと6Sアクチュエータのみ。

6 6Mと6Sアクチュエータとは使用できない。

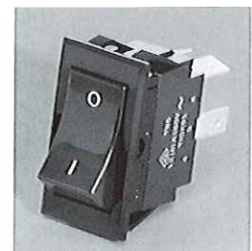
7 空いた穴にWBLブラケットと、ネオプレンシールと、ダミーのリベットから成る。規格認定についてはお問い合わせ下さい。

8 全定格は、低電圧のアプリケーションに適している。他の定格についてはお問い合わせ下さい。

9 特別回路の規格認定については、お問い合わせ下さい。

10 色は特注可能。お問い合わせ下さい。

11 ( ) - モーメンタリ



TIGシリーズ

**LTILA51** - **6M** - **BL** - **RC** - **MBL** - **12V**

1 ベースパーツ番号      2 アクチュエータ      3 アクチュエータ色      4 レンズの色      5 ブラケット      6 ランプの電圧

**1 ベースパーツ番号：シリーズ／極／照光／回路構成／定格／端子<sup>13</sup>**

10A 250VAC, 15A 125VAC, 3/4HP 125-250VAC, 15A 15-28VDC<sup>10</sup>

双極ベースの照光式単極

照光式双極

はんだ用					はんだ用					
.250	.187	ネジ	ワイヤ		.250	.187	ネジ	ワイヤ		
タブ	タブ	端子	リード		タブ	タブ	端子	リード		
LTILA50	LTILA51	LTILA53	LTILA54	LTILA55	ON-無-OFF	LTIGK50	LTIGK51	LTIGK53	LTIGK54	LTIGK55
LTILA5A	LTILA5B	LTILA5D	LTILA5E	LTILA5F	(ON)-無-OFF	LTIGK5A	LTIGK5B	LTIGK5D	LTIGK5E	LTIGK5F
LTILA5L	LTILA5M	LTILA5R	LTILA5S	LTILA5T	ON-無-(OFF)	LTIGK5L	LTIGK5M	LTIGK5R	LTIGK5S	LTIGK5T
LTILB50	LTILB51	LTILB53	LTILB54	LTILB55	ON-無-ON	LTIGL50	LTIGL51	LTIGL53	LTIGL54	LTIGL55
LTILB5A	LTILB5B	LTILB5D	LTILB5E	LTILB5F	ON-無-(ON)	LTIGL5A	LTIGL5B	LTIGL5D	LTIGL5E	LTIGL5F
LTILC50	LTILC51	LTILC53	LTILC54	LTILC55	ON-OFF-ON	LTIGM50	LTIGM51	LTIGM53	LTIGM54	LTIGM55
LTILC5A	LTILC5B	LTILC5D	LTILC5E	LTILC5F	ON-OFF-(ON)	LTIGM5A	LTIGM5B	LTIGM5D	LTIGM5E	LTIGM5F
LTILC5L	LTILC5M	LTILC5R	LTILC5S	LTILC5T	(ON)-OFF-(ON)	LTIGM5L	LTIGM5M	LTIGM5R	LTIGM5S	LTIGM5T

**2 アクチュエータタイプ**

1S	アングル／スムーズ表面光沢 <sup>1</sup>
1C	アングル／クロスライン溝付表面光沢 <sup>1</sup>
1L	アングル／ロングライン溝付表面光沢 <sup>1</sup>
6M	カーブ／スムーズ表面つや消し <sup>3</sup>
6S	カーブ／スムーズ表面光沢 <sup>11</sup>
7S	円形パドル／スムーズ表面光沢 <sup>2</sup>

**5 ブラケットタイプ<sup>12</sup>**

NBL	ナイロン黒 <sup>4</sup>
WBL	ウォーターシェディング黒 <sup>5</sup>
MBL	マリンスタイル黒 <sup>5, 8</sup>
FN	メタルスナップイン <sup>6</sup>
FN BLK	黒メタルスナップイン <sup>6</sup>
FN SS	ステンレススナップイン <sup>6</sup>
FW	ワイドステンレススナップイン <sup>6</sup>

**3 アクチュエータ色<sup>12</sup>**

BL	黒
RD	赤
WH	白

**4 レンズの色<sup>14</sup>**

AM	琥珀
RD	赤
GN	緑 <sup>7</sup>
LU	青 <sup>7</sup>
CL	透明
WH	白

**6 ランプの電圧**

ネオン <sup>9</sup>	
125N	125ボルト
250N	250ボルト
白熱	
6V	6ボルト
12V	12ボルト
18V	18ボルト
24V	24ボルト
28V	28ボルト

注

網掛け項目は標準構成を示しています。

1 NBL、FNとFWのブラケットのみ。双極回路は3極ベースで提供される。

2 LTILシリーズはNBL、FNとFWのブラケットのみ。

3 WBLとMBLのブラケットのみ。6Mアクチュエータではブラケットもつや消し仕上げ。

4 1S、1C、1L、6S、7Sアクチュエータのみ。NBLブラケット付きの1S、1C、1L、7SはLTILシリーズでのみ供給可能。

5 6Mと6Sアクチュエータのみ。

6 6Mと6Sアクチュエータとは使用できない。

7 ネオンランプは不適当。

8 空いた穴にWBLブラケットと、ネオプレンシールと、ダミーのリベットから成る。規格認定については、お問い合わせ下さい。

9 青または緑のレンズは不適当。

10 他の定格についてはお問い合わせ下さい。

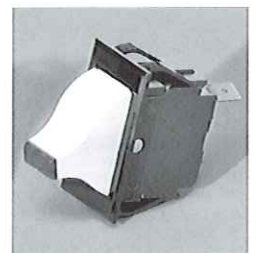
11 NBL、WBLとMBLのみ。

12 色は特注可能。お問い合わせ下さい。

13 ( ) - モーメンタリ

14 全双投式回路は異なる2色のレンズで提供。レンズの異なる2色を指定する場合は、1色目の後に2色目を指定する。

(例) LTIGM51-6S-BL-RC / GN-WBL-12V



LTIGシリーズ

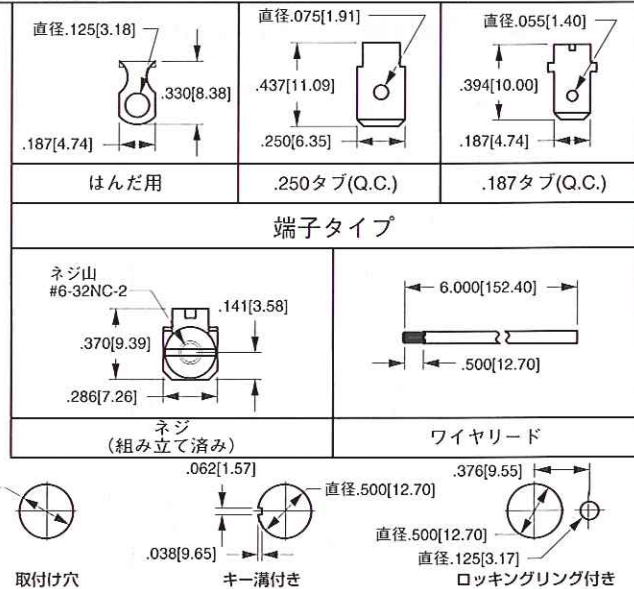
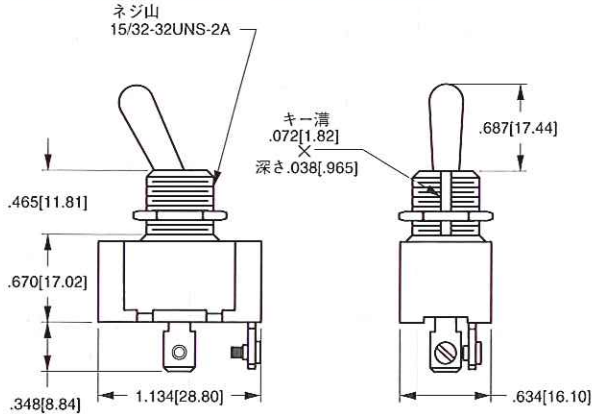
Fシリーズ 単極トグルスイッチ



一般目的用の機器で、あらゆるニーズに対応するためにオプションが特注できます。20A 277VACまでの定格、国際規格認定、数多くのアクチュエータ、ブッシング、端子、そして回路により様々なアプリケーションに組み込むことができます。Fシリーズは、船舶、食品関連機器、ジェネレータ、インダストリアル・コントロール、及びオフィスオートメーションの市場で実績があり、また、低電圧DCアプリケーションでの使用にも適しています。

絶縁耐圧  
UL/CSA:1000V  
電気的寿命  
50,000サイクル-メインテインド  
25,000サイクル-モーメンタリ  
機械的寿命  
100,000サイクル  
作動温度  
0°Fから150°F (-17.8°Cから+65.6°C)

Fシリーズ寸法詳細：インチ[mm]



**2FA54**

**73**

**/TABS**

<sup>1</sup>  
ベースパーツ番号

<sup>2</sup>  
バットスタイル

…/TABS

**1 ベースパーツ番号：シリーズ/回路構成<sup>1</sup>/定格/端子<sup>2</sup>**

10A 250VAC, 15A 125VAC, 3/4HP 125-250VAC

	はんだ用	.250タブ	ネジ端子
ON-無-OFF	<b>2FA53</b>	<b>2FA53…/TABS</b>	<b>2FA54</b>
(ON)-無-OFF	<b>6FA53</b>	<b>6FA53…/TABS</b>	<b>6FA54</b>
ON-無-(OFF)	<b>6FA57</b>	<b>6FA57…/TABS</b>	<b>6FA58</b>
ON-無-ON	<b>2FB53</b>	<b>2FB53…/TABS</b>	<b>2FB54</b>
ON-無-(ON)	<b>6FB53</b>	<b>6FB53…/TABS</b>	<b>6FB54</b>
ON-OFF-ON	<b>2FC53</b>	<b>2FC53…/TABS</b>	<b>2FC54</b>
ON-OFF-(ON)	<b>6FC57</b>	<b>6FC57…/TABS</b>	<b>6FC58</b>
(ON)-OFF-(ON)	<b>6FC53</b>	<b>6FC53…/TABS</b>	<b>6FC54</b>

**2 バットスタイルトグル**

アンシールド	シールド	トグルの長さ	ブッシングの長さ
<b>73</b>	<b>78</b>	0.687	0.465
<b>E3</b>	<b>E8</b>	2.000	0.465

注

1 ( ) - モーメンタリ

2 .187タブとワイヤリード端子についてはお問い合わせ下さい。

他のトグルオプションも供給可能。詳細はお問い合わせ下さい。

Gシリーズ トグルスイッチ



一般目的用の機器で、あらゆるニーズに対応するためにオプションが特注できます。20A 277VACまでの定格、国際規格認定、数多くのアクチュエータ、プッシング、端子、そして回路により様々なアプリケーションに組み込むことができます。Gシリーズは、船舶、食品関連機器、ジェネレータ、インダストリアル・コントロール、及びオフィスオートメーションの市場で実績があり、また、低電圧DCアプリケーションでの使用にも適しています。

絶縁耐圧

UL/CSA:1000V

VDE:4000V

1250V - 反対極とアクロスオープンコンタクト

電気的寿命

50,000サイクル-メインテインド

25,000サイクル-モーメンタリ

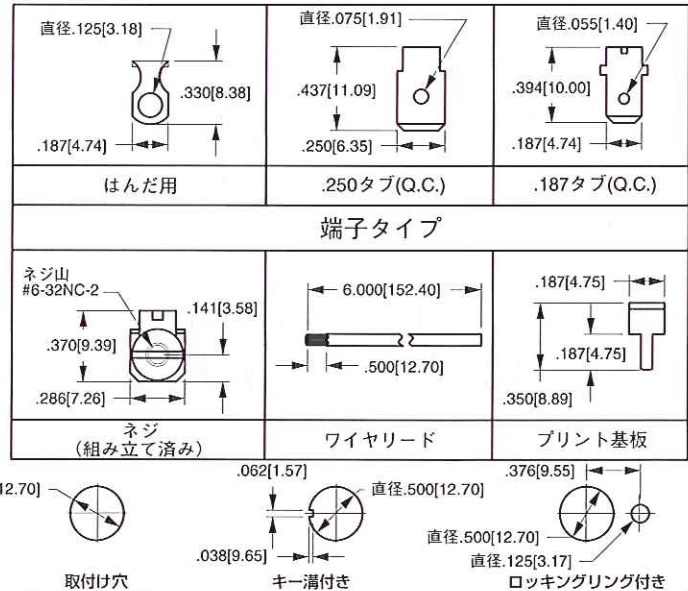
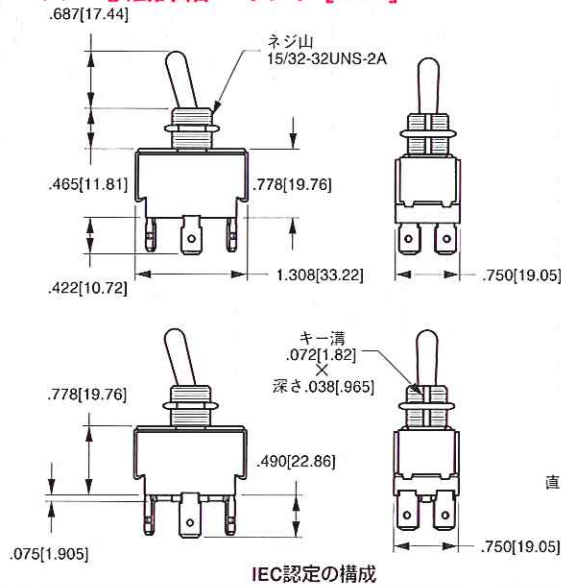
機械的寿命

100,000サイクル

作動温度

85°C

Gシリーズ 寸法詳細：インチ[mm]



2GM51

73

1  
ベースパーツ番号

2  
トグルスタイル

1 ベースパーツ番号：シリーズ/極/回路構成/定格/端子<sup>4</sup>

双極ベースの単極			双極			
10A 250VAC, 15A 125VAC, 3/4HP 125-250VAC						
はんだ用	.250タブ	ネジ端子	はんだ用	.250タブ	ネジ端子	
2GA50	2GA51	2GA54	ON-無-OFF	2GK50	2GK51	2GK54
6GA5A	6GA5B	6GA5E	(ON)-無-OFF	6GK5A	6GK5B	6GK5E
6GA5L	6GA5M	6GA5S	ON-無-(OFF)	6GK5L	6GK5M	6GK5S
2GB50	2GB51	2GB54	ON-無-ON	2GL50	2GL51	2GL54
6GB5A	6GB5B	6GB5E	ON-無-(ON)	6GL5A	6GL5B	6GL5E
2GC50	2GC51	2GC54	ON-OFF-ON	2GM50	2GM51	2GM54
6GC5A	6GC5B	6GC5E	ON-OFF-(ON)	6GM5A	6GM5B	6GM5E
6GC5M	6GC5L	6GC5S	(ON)-OFF-(ON)	6GM5L	6GM5M	6GM5S
10A 250VAC, 15A 125VAC, 12(6)A 250VAC T85/55 EN 認定 <sup>1</sup>						
2GA90	2GA91		ON-無-OFF	2GK90	2GK91	
2GB90	2GB91		ON-無-ON	2GL90	2GL91	
2GC90	2GC91		ON-OFF-ON	2GM90	2GM91	

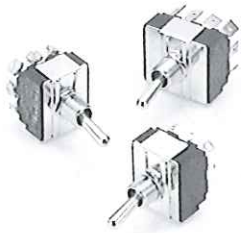
2 トグルスタイル

	アンシールド	シールド	トグルの長さ	プッシングの長さ
バット	73	78	0.687	0.465
パドル	NBL3	NBL8	0.687	0.465
バット <sup>2</sup>	D-3B-B		0.687	0.379
パドル <sup>2</sup>		D-4B-B	0.687	0.379

注

- 1 定格T55の73、NBL3スタイルトグルと78トグル、NBL8スタイルトグルは供給不可。
- 2 全ナイロンプッシングとトグル
- 3 他の定格も供給可能。お問い合わせ下さい。
- 4 .187タブ、ワイヤリード端子とプリント基板端子についてはお問い合わせ下さい。

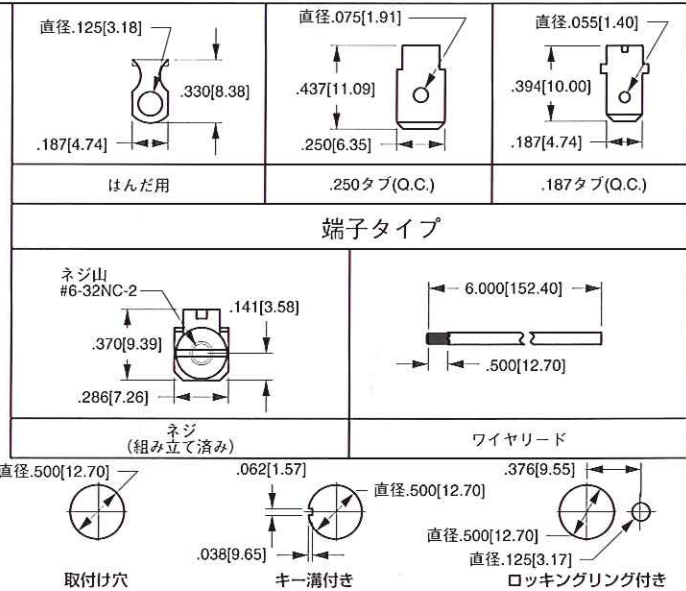
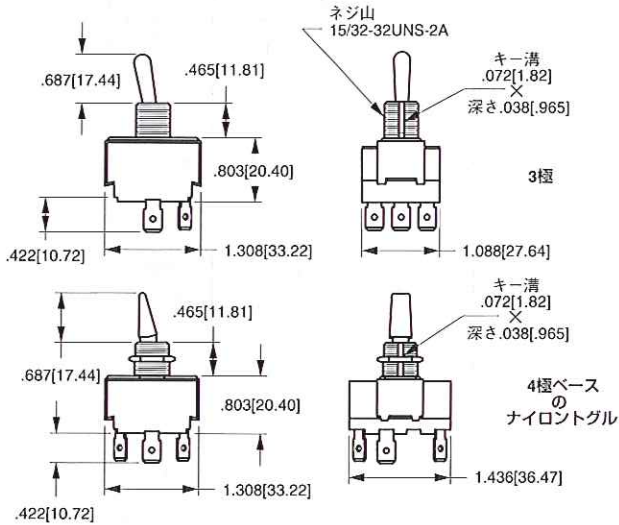
H/Iシリーズ トグルスイッチ



一般目的用の機器で、あらゆるニーズに対応するためにオプションが特注できます。17A 125VACまでの定格、数多くのアクチュエータ、プッシング、端子、そして回路により様々なアプリケーションへの組み込みが容易です。H/Iシリーズは、食品関連機器、ジェネレータ、インダストリアル・コントロール、及びオフィスオートメーションの市場で実績があり、また、低電圧DCアプリケーションでの使用にも適しています。

絶縁耐圧  
UL/CSA:1000V  
電氣的寿命  
50,000 サイクル-メインテインド  
25,000 サイクル-モーメンタリ  
機械的寿命  
100,000 サイクル  
作動温度  
0°Fから150°F (-17.8℃から+65.6℃)

H/Iシリーズ 寸法詳細：インチ[mm]



**HK251**

**73**

1  
ベースパーツ番号

2  
トグルスタイル

1 ベースパーツ番号：シリーズ/極/回路構成/定格/端子

10A 250VAC, 15A 125VAC, 3/4HP 125-250VAC<sup>2</sup>

3極

はんだ用	.250タブ	ネジ端子
HK250	HK251	HK254
HK25A	HK25B	HK25E
HK25L	HK25M	HK25S
HL250	HL251	HL254
HL25A	HL25B	HL25E
HM250	HM251	HM254
HM25A	HM25B	HM25E
HM25L	HM25M	HM25S

4極

はんだ用	.250タブ	ネジ端子
IK250	IK251	IK254
IK25A	IK25B	IK25E
IK25L	IK25M	IK25S
IL250	IL251	IL254
IL25A	IL25B	IL25E
IM250	IM251	IM254
IM25A	IM25B	IM25E
IM25L	IM25M	IM25S

2 バットスタイルトグル<sup>1</sup>

アンシールド	シールド	トグルの長さ	プッシングの長さ
73	78	0.687	0.465
E3	E8	2.000	0.465

注  
1 他のトグルオプションも供給可能。お問い合わせ下さい。  
2 他の定格も供給可能。お問い合わせ下さい。  
3 .187タブ、ワイヤリード端子についてはお問い合わせ下さい。

Cシリーズ 単極トグルスイッチ



Cシリーズは、単極、小型、高電流トグルスイッチで、バックパネルのサイズに制限があるアプリケーションに適しています。セルフクリーニング接点で、定格は20A 125VAC、10A 250VAC、1 1/2HP 125-250VACまでです。頑丈な金属構造で、環境コントロール、船舶、食品関連機器、電気掃除機、他各種の一般目的市場を含む、特に電流要求が厳しい市場に適したスイッチです。

絶縁耐圧

UL/CSA:1000V

電氣的寿命

25,000サイクル

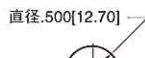
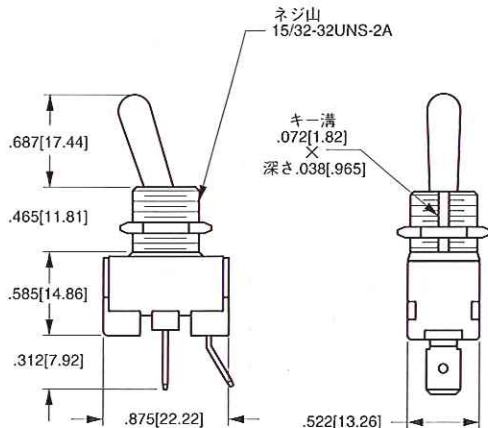
機械的寿命

100,000サイクル

作動温度

32°Fから185°F (0°Cから+85°C)

Cシリーズ 寸法詳細：インチ[mm]



取付け穴

はんだ用	.250タブ(Q.C.)
端子タイプ	
ネジ (組み立て済み)	ワイヤリード
.038[.965]	キー溝付き
	ロックリング付き

**CA201**

**73**

<sup>1</sup>  
ベースパーツ番号

<sup>2</sup>  
トグルスタイル

**1 ベースパーツ番号：シリーズ/極/回路構成/定格/端子**

単極	10A 250VAC, 20A 125VAC, 1 1/2HP 125-250VAC	はんだ用	.250タブ	ネジ端子	ワイヤリード
ON-無-OFF	<b>CA200</b>	<b>CA201</b>	<b>CA204</b>	<b>CA205</b>	
ON-無-ON	<b>CB200</b>	<b>CB201</b>	<b>CB204</b>	<b>CB205</b>	

**2 トグルスタイル**

バットスタイル	アンシールド	シールド	トグルの長さ	ブッシングの長さ
<b>73</b>	<b>78</b>		0.687	0.465



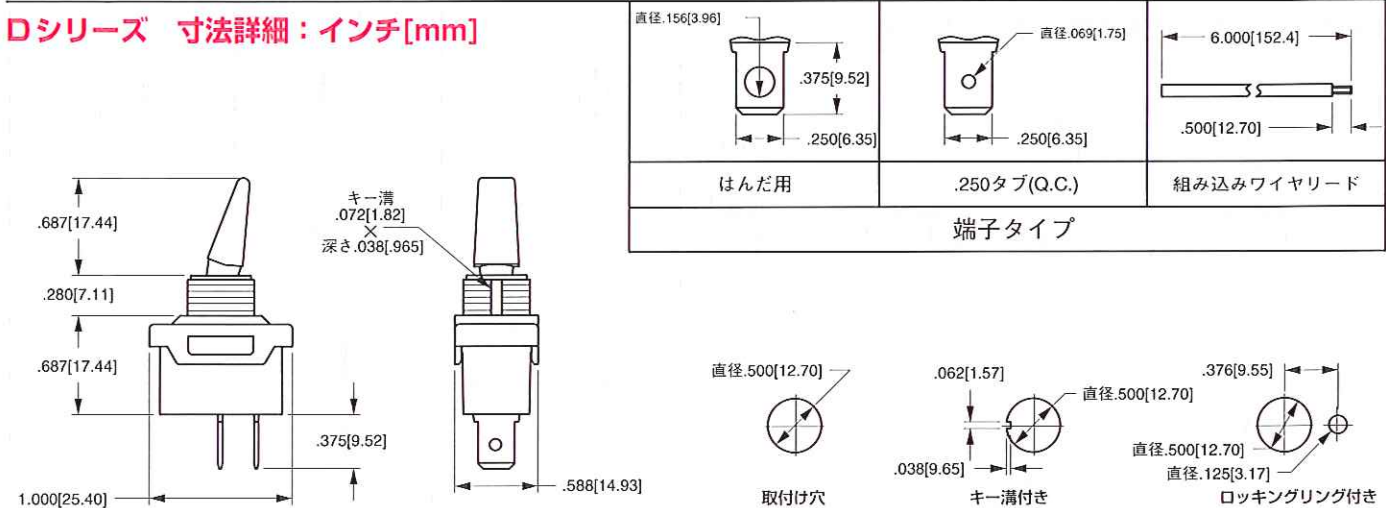
Dシリーズ 単極トグルスイッチ



Dシリーズは、単極、小型、高電流トグルスイッチで、バックパネルのサイズに制限があるアプリケーションに適しています。セルフクリーニング接点で、定格は20A 125VAC、10A 250VAC、1 1/2HP 125-250VACまでです。経済的な二重絶縁の全ナイロン構造で、環境コントロール、船舶、食品関連機器、電気掃除機、他各種の一般目的市場を含む、特に電流要求がきびしい市場に適したスイッチです。

絶縁耐圧  
 UL/CSA:1000V  
 TUV:4000V  
 1250 反対極とアクロスオープンコンタクト  
 電氣的寿命  
 25,000 サイクル  
 機械的寿命  
 100,000 サイクル  
 作動温度  
 32°F から 185°F (0°C から +85°C)

Dシリーズ 寸法詳細：インチ[mm]



**DA221 - P - B - B**

1 ベースパーツ番号      2 トグルスタイル      3 トグルの色      4 プッシングの色

<b>1 ベースパーツ番号：シリーズ/回路構成/定格/端子</b>			
10A 250VAC, 20A 125VAC, 1 1/2HP 125-250VAC	はんだ用	.250タブ	ワイヤリード
OFF-無-ON	<b>DA220</b>	<b>DA221</b>	<b>DA225</b>
ON-無-ON	<b>DB220</b>	<b>DB221</b>	<b>DB225</b>
ON-OFF-ON	<b>DC220</b>	<b>DC221</b>	<b>DC225</b>
5A 250VAC, 10A 125VAC, 1/2HP 125-250VAC, 4(4)250VAC $\mu$			TUV認定
ON-無-OFF			ワイヤリード
			<b>DA945<sup>1</sup></b>

<b>2 トグルスタイル</b>
<b>B</b> バット
<b>P</b> パドル

<b>3 トグルの色<sup>2</sup></b>
<b>B</b> 黒
<b>W</b> 白

<b>4 プッシングの色</b>
<b>B</b> 黒
<b>W</b> 白

注  
 1 ワイヤリードでON-OFF回路のみ供給可能。  
 2 他の色も供給可能。お問い合わせ下さい。

110シリーズ ヘビーアクショントグルスイッチ



110シリーズは、小型で用途が広いメタル構造のトグルスイッチです。単極または双極のオプション、メインテンドまたはモーメンタリの構成があり、はんだ用のエンドまたはボトム端子、ワイヤリード、.250タブ端子などが選択可能です。瞬時の接続/解除が可能な接点構造により、高電圧(125-250ボルト)のアプリケーションでの使用に向いています。小型の電気機器や床メンテナンス、または低電流AC/DC市場に適しています。

絶縁耐圧

UL/CSA:1000V

電氣的寿命

25,000サイクル

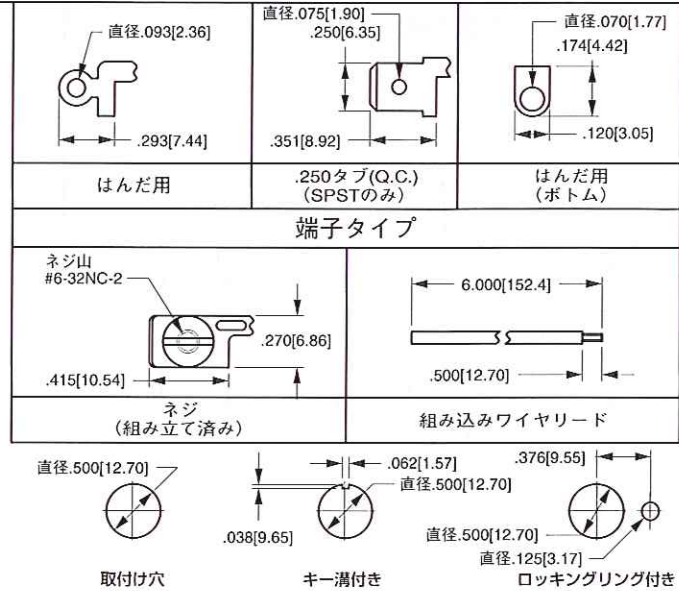
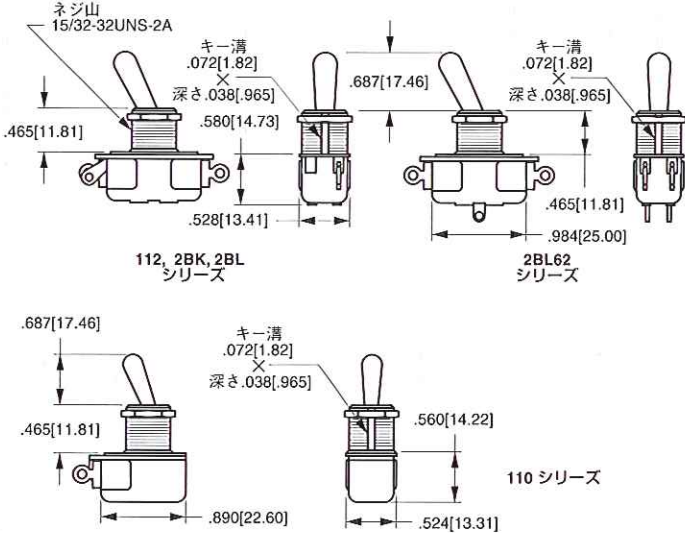
機械的寿命

15,000サイクル

作動温度

0°Fから150°F (-17.8°Cから+65.6°C)

110シリーズ 寸法詳細：インチ[mm]



**110-S**

**73**

1  
ベースパーツ番号

2  
トグル/プッシングの長さ

1 ベースパーツ番号：シリーズ/極/回路構成/定格/端子 <sup>1</sup>				
3A 250V, 6A 125V, AC/DC	はんだ用 (エンド)	はんだ用 (ボトム)	ネジ端子	ワイヤリード
単極				
ON-無-OFF	<b>110</b>	<b>110-B</b>	<b>110-S</b>	<b>111-16</b>
(ON)-無-OFF	<b>110-M-NO</b>	<b>110-BM-NO</b>	<b>110-SM-NO</b>	<b>111-16M-NO</b>
ON-無-(OFF)	<b>110-M-NC</b>	<b>110-BM-NC</b>	<b>110-SM-NC</b>	<b>111-16M-NC</b>
双極				
ON-無-OFF	<b>2BK62</b>	—	—	<b>2BK65</b>
ON-無-ON	<b>2BL62</b>	—	—	<b>2BL65</b>
1A 250V, 3A 250V, AC/DC	はんだ用 (エンド)	はんだ用 (ボトム)	ネジ端子	ワイヤリード
単極				
ON-無-ON	<b>112</b>	—	—	<b>112-A</b>
ON-無-(ON)	<b>112-M</b>	—	—	<b>112-M-A</b>

2 パットトグル/プッシングの長さ			
アンシールド	シールド	トグルの長さ	プッシングの長さ
<b>52</b>	<b>57</b>	0.375	0.343
<b>63</b>	<b>68</b>	0.500	0.465
<b>73</b>	<b>78</b>	0.687	0.465

注  
1 .250タブ端子も供給可能。  
カタログ番号についてはお問  
い合わせ下さい。

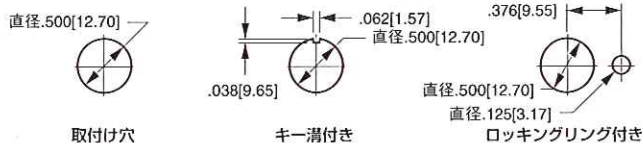
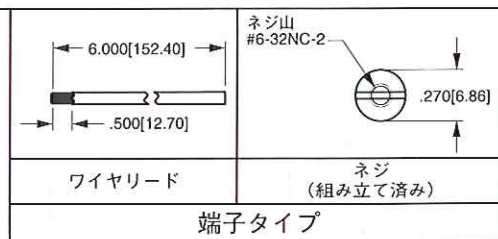
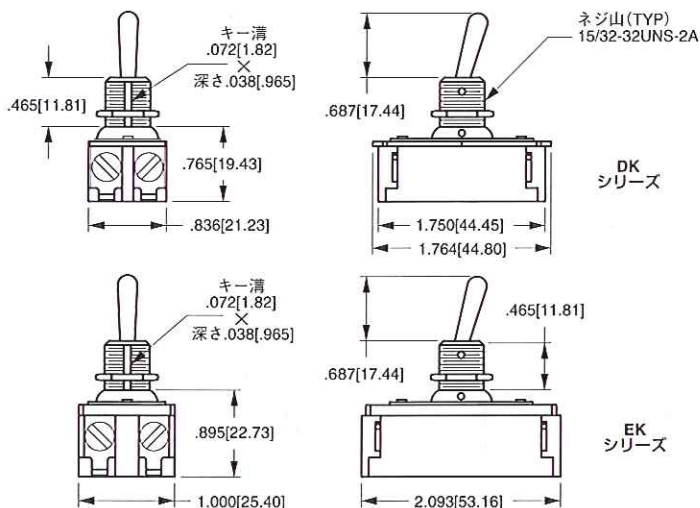
DK/EKシリーズ 頑強トグルスイッチ



頑丈さを要求されるアプリケーションに対応できるスイッチです。単極または双極で、ワイヤリードまたはネジ端子を使用、定格は20A 125V 10A 250Vで、このac/dc DK/EKシリーズは、カーリングテクノロジー社のスイッチの中で最もきびしい作業条件に耐えられるトグルスイッチです。頑丈な金属構造と強力な作動力により、きびしいアプリケーションによる酷使に耐えられます。瞬時の接続/解除が可能な接点構造により、高電圧DCアプリケーションでの使用に向いています。DK/EKシリーズは、インダストリアルモーターコントロールや一般目的用の市場で適しています。

絶縁耐圧  
UL/CSA:1000V  
電氣的寿命  
25,000サイクル  
機械的寿命  
100,000サイクル  
作動温度  
0°Fから150°F (-17.8°Cから+65.6°C)

DK/EKシリーズ 寸法詳細：インチ[mm]



**DK284**

**73**

<sup>1</sup>  
ベースパーツ番号

<sup>2</sup>  
トグルスタイル

1 ベースパーツ番号：シリーズ/極/回路構成/定格/端子

8A 250VAC, 16A 125VAC, 1HP 125-250VAC		
	ネジ端子	ワイヤリード
単極		
ON-無-OFF	<b>DA284</b>	<b>DA285</b>
双極		
ON-無-OFF	<b>DK284</b>	<b>DK285</b>
10A 250VAC, 20A 125VAC, 1 1/2HP 125-250VAC		
	ネジ端子	ワイヤリード
単極		
ON-無-OFF	<b>EA204</b>	<b>EA205</b>
双極		
ON-無-OFF	<b>EK204</b>	<b>EK205</b>

2 トグルスタイル<sup>1</sup>

アンシールド	トグルの長さ	ブッシングの長さ
ボールスタイル		
<b>32</b>	0.500	0.343
バットスタイル		
<b>73</b>	0.687	0.465

注  
1 他のトグルスタイルも供給可能。お問い合わせ下さい。

641 / 110Pシリーズ プッシュボタンスイッチ



単極の110と641シリーズは、プッシュボタンスイッチの中でも一番小型のものです。頑強なメタル構造、セルフクリーニングコンタクト、切り替え操作が重く（一般的には3-3・1/2ポンド）、“フットペダル”タイプのアプリケーションに最適なスイッチです。これら交互操作スイッチは標準の.500インチの取付け穴にはまり、はんだ用、ワイヤリード、プリント基板などの端子が選択できます。音楽産業、オーディオビジュアル市場でよく使用されています。

絶縁耐圧

UL/CSA:1000V

電氣的寿命

100,000サイクル

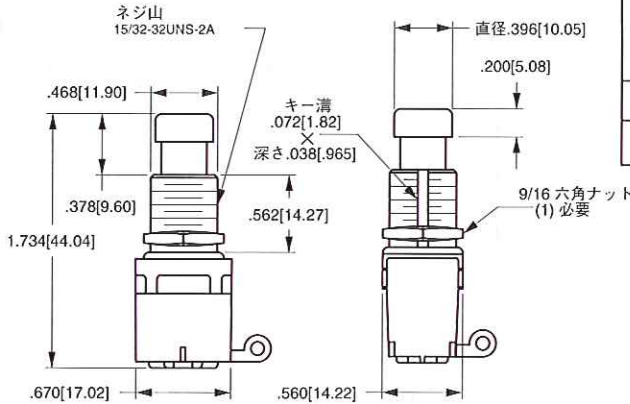
機械的寿命

25,000サイクル

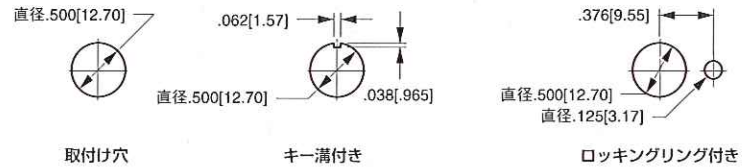
作動温度

32°Fから185°F (0°Cから+85°C)

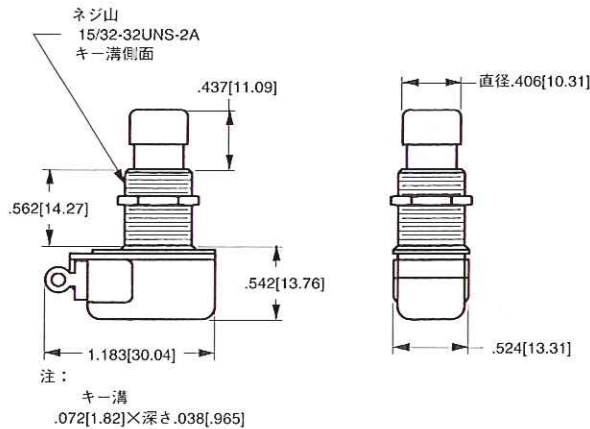
641シリーズ 寸法詳細：インチ[mm]



直径.093[2.36] 直径.186[4.72]	直径.093[2.36] 直径.186[4.72] 直径.250[6.35] 直径.200[5.08]	直径.093[2.36] 直径.186[4.72] 直径.250[6.35] 直径.200[5.08] 6.000[152.40] .500[12.70]
はんだ用	プリント基板	ワイヤリード
端子タイプ		



110シリーズ 寸法詳細：インチ[mm]



直径.093[2.36] .293[7.44]	直径.075[1.90] .250[6.35] .351[8.92]	直径.070[1.77] .174[4.42] .120[3.05]
はんだ用	.250 タブ(Q.C.) (SPSTのみ)	はんだ用 (ボトム)
端子のタイプ		
.270[6.85] 直径.080[2.03]	ネジ山 #6-32NC-2 .270[6.86] .415[10.54]	6.000[152.4] .500[12.70]
エンド端子	ネジ(組み立て済み) (SPSTのみ)	組み込みワイヤリード
直径.500[12.70] 取付け穴	直径.500[12.70] キー溝付き	直径.500[12.70] キー溝付き

64111210

1  
パーツ番号

1 パーツ番号：シリーズ/極/定格/回路構成/端子

641シリーズ

単極

双極

2A 250VAC, 5A 125VAC

はんだ用    プリント基板    ワイヤリード

はんだ用

プリント基板    ワイヤリード

64111210 64111212 64111215 ON-OFF    64111220 64111222 64111225

64112210 64112212 64112215 ON-ON    64112220 64112222 64112225

110シリーズ

単極 3A 250VAC, 6A 125VAC, AC/DC

はんだ用

はんだ用 (ボトム)

ネジ端子

ワイヤリード

.250タブ

ON-OFF

110-P

110-BP

110-SP

111-16-P

110-P-TABS

OFF-(ON)

110-PM-OFF

110-PBM-OFF

110-SPM-OFF

111-PM-OFF

110-PM-OFF-TABS

ON-(OFF)

110-PM-ON

110-PBM-ON

110-SPM-ON

111-PM-ON

110-PM-ON-TABS

注  
( ) -  
モーメンタリ

P/PPシリーズ プッシュボタンスイッチ



この頑強なプッシュボタンタイプのスイッチは、国際規格の認定があり、定格は20A 125VACで切り替え操作が重く（一般的には3-5ポンド）、“フットペダル”に最適なスイッチです。キャニスター型電気掃除機では主流の製品となりました。メタル（Pシリーズ）またはナイロン（PPシリーズ）スタイルのアクチュエータとブッシングの選択が可能なおかげで、これら交互操作スイッチの使用範囲も広がります。

絶縁耐圧

UL/CSA:1000V

電気的寿命

100,000サイクル

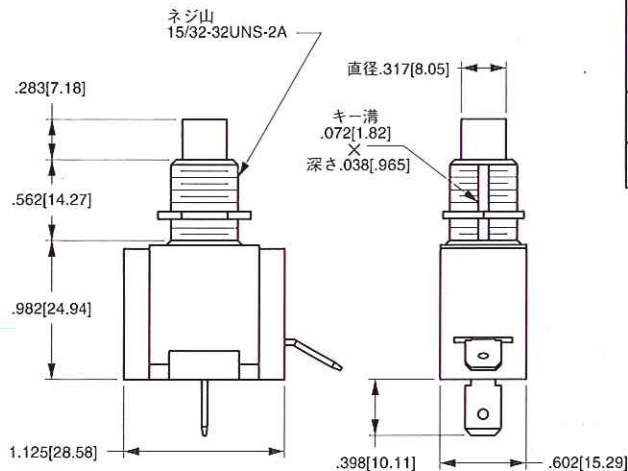
機械的寿命

25,000サイクル

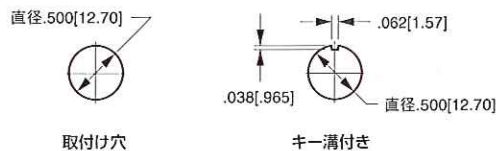
作動温度

32°Fから185°F (0°Cから+85°C)

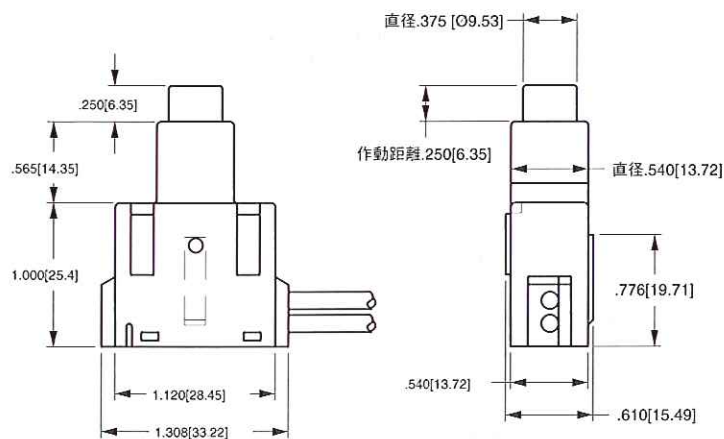
Pシリーズ 寸法詳細：インチ[mm]



.250タブ(Q.C.)	ネジ (粗み立て済み)	組み込みワイヤリード
端子タイプ		



PPシリーズ 寸法詳細：インチ[mm]



組み込みワイヤリード
端子タイプ
ファスナー ファスナー厚さ.010
オプションのファスナー

PA341

1  
パーツ番号

1 パーツ番号：シリーズ/アクチュエータ/回路構成/定格/端子

.250タブ    ネジ端子    ワイヤリード

Pシリーズ

メタルケース：10A 250VAC, 15A 125VAC, 3/4HP 120-240VAC<sup>1</sup>

ON-OFF    PA341    PA344    PA345

ON-ON    PB341    PB344    PB345

メタルケース：10A 250VAC, 15A 125VAC, 10A(6) 250Vu, T85

ON-OFF    PA951    PA954    PA955

PPシリーズ プラスチックケース：10A 250VAC, 15A 125VAC, 3/4HP 125-250VAC

ON-OFF    PPA525-AC

注  
1  他の定格も供給可能。  
詳細はお問い合わせ下さい。

## お客様のニーズにお応えする特注のスイッチ変更

弊社では自社工場内で部品加工と設計を手掛けているので、お客様の仕様に対応するよう改良を加えることが可能です。そうした“付加価値製品”には下記のようなものがあります。更に変更をご希望の場合はお問い合わせ下さい。

### アクチュエータ

#### ロッカー

- つや消し仕上げ
- ダブルロッカー
- インターロックングロッカー
- 透明ライトロッカー
- パドルロッカー

#### トグル

- 各種長さのトグルとブッシング
- 点灯トグル
- 全ナイロン構造
- ボールトグル
- トリムライトトグルカバー（多色）
- ネオプレンシール
- 特殊めっき：クロム、エポナル、真鍮、ニッケル
- 逆キー溝

#### プッシュボタン

- 凹型メタルキャップ
- 丸型メタルキャップ
- カラーキャップ
- スロットプランジャー
- 非メタルキャップ

### ワイヤリード

- 2.5"以上の長さ（標準は6"）
- .187"以上の裸線（標準は5"）
- ワイヤリードの付加価値構造
  - 雄／雌スペード端子
  - フラグ端子
  - 差し込みコネクタ
  - ワイヤリングハーネス
- ワイヤリードエンクロージャー
- リダダンタント／マルチプルリード
- 収縮チューブ
- 溶金浸漬法による錫めっき

### 特殊回路

- リバース回路
- プログレシブ回路
- トリプルスロー回路
- 特注回路

### ブラケットスタイル

- 船舶
- ウォーターシェディング
- ナイロン
- ナロークロム
- ワイドクロム
- ネジ切り取付け穴

### 構成オプション

#### リベット

- 銀のキャップ付き
- オービット（純粋）
- はんだ付け
- ダミー

#### シール

- ネオプレン
- 火災抑制剤
- 外部パネル
- シリコンブーツ

#### 接点

- ワイピング
- バット
- 金／銀めっき
- 3mm ギャップ
- 焼結物

#### その他

- 瞬間バネ構造
- 重／軽バネ構造
- 環境に影響のない素材

### 端子

- .187、.250または.500タブ（Q.C.）
- プリント基板またはネジ端子
- はんだ付けまたはワイヤリード
- 銀、金、錫めっき端子
- リバース端子
- ダブルタブ
- ジャンパー端子
- オフセットタブ
- 平面または角度付き端子
- 絶縁端子
- エンド端子
- RTV／EPOXY シールド端子

### その他の付加価値オプション

- どんなパネルにも合う特注カラー
- 特注の押印
  - 社名のロゴ
  - 特別な記号
- 特別な梱包とマーキング
- 目隠しプラグ
- 取付けパネル
- ゴムスタンプ
- IP構造

仕様／定義

SP (単極)	電氣的回路において、1つの導体の接続を開閉または変更するスイッチ機器
DP (双極)	電氣的回路において、2つの導体の接続を開閉または変更するスイッチ機器
ST (シングルスロー)	アクチュエータの片方の位置のみで、回路の開閉または回路を完成するスイッチ
DT (ダブルスロー)	アクチュエータの両方の位置で、回路の開閉または回路を完成するスイッチ

$\mu$  3mm以下のコンタクトの分離に必要なヨーロッパ式標識。主電源からの機器の安全な接続解除として、マイクロギャップ ( $\mu$ ) 認定のスイッチは不可。機器は、安全な接続解除のために、コードやプラグのような、別の方法が必要。

L 定格 AC電圧において、タングステンフィラメントランプの初期ハイインラッシュについてのスイッチの取り扱い能力についての表示。

H 定格 非誘導抵抗値の表示。カタログ内では、シンボル“H”、または非誘導や抵抗という言葉で表示。

50E3 周波数操作50,000サイクル

温度 ヨーロッパ認定のスイッチはすべて、特別な指定のない限り、最高作動温度85℃。定格T 85のスイッチは、直接操作される場合、85℃を超えるようなアプリケーションでは使用してはならない。

北米の定格スイッチはすべて、特別な指定のない限り、以下のような材質による最高温度が設定されている。サーモプラスチック：105℃ フェノール：150℃

ランプ特質	ネオン (120V - 240V)	.002 アンペア
	白熱	6V .20 アンペア
		12 - 14V .08 アンペア
		18V .04 アンペア
		24 - 28V .04 アンペア

絶縁耐圧 アクセスできるサーフェースで有効部品とオペレータの間の耐圧

機械的寿命 50,000サイクル以上

電氣的寿命 10,000サイクル以上

電球寿命	ネオン	-	25,000 時間
	白熱	-	25,000 <sup>+</sup> 時間
	LED	-	100,000時間

一般的なヨーロッパ式定格	$\frac{16}{ }$	$\frac{(4)}{ }$	$\frac{A}{ }$	$\frac{250 V}{ }$	$\frac{\sim}{ }$	$\frac{T 85}{ }$	$\frac{\mu}{ }$
	抵抗負荷	モーター負荷	アンペア	電圧	AC	AC	マイクロギャップ
	アンペア	アンペア				最高作動温度	(3mm以下)
						℃	承認

取付け穴 板状メタルパネルの場合、スイッチはパンチと同方向にいれること。(ボトムのパネ) 実際の素材のカット穴をお試し下さい。

### 輸送機械市場における種々のコントロール製品

カーリングテクノロジーズ社は、標準製品とともに、お客様の特注製品も開発し、現在も将来もコントロール製品のニーズにお応えしていきます。設計、部品加工、製作において我々の専門的な技術を活用し、お客様からの特注品の開発とともに、一緒に成長して行けるよう努力してまいります。カーリングテクノロジーズ社の現存の製品に少しの変更を加えることにより、また、弊社の設計、部品加工、製作の専門的な技術を利用しながらコンセプトを共同開発することにより、他にはない、簡易でより効果的な、コスト的にもより有効な製品を生み出すことができます。弊社の統合的なシステムにより、常に変わらない品質をお届けし、膨大な供給源によりどんな仕事にも対応できる能力を有します。何よりも輸送機械市場における自主性と経験が、どのような要求にも素早く対応できる柔軟性を保証致します。

このページでは、カーリングテクノロジーズ社から提供された特注製品のほんの一部をご紹介します。

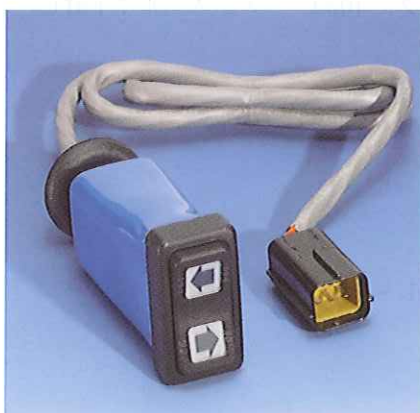
カーリングテクノロジーズ社はあらゆるスイッチに関する要求にお応えするべく、ミニチュア、サブミニチュア、フルサイズのロッカースイッチも、トグル、プッシュボタンやロータリースイッチとともに提供しております。

詳細については直接ご相談下さい。



### 多機能コントロールハンドル

この特注コントロールハンドルは、ロッカーとプッシュボタンのコントロールを統合し、一つの人間工学的な機械にいくつかの機能を持たせています。このコントロールハンドルは、建設または農業用の装置市場における油圧または電気油圧コントロールに最適で、外観的にも機能的にも進歩的な製品です。



### 完全シールド、3点連結コントロールスイッチ

耐久性とオペレータの安全性が重要な場合は、カーリングテクノロジーズ社のこの製品以外ありません。このドライ回路、完全シールド、照光式ロッカースイッチは、農業機械を安全にまた効率的に上げ下げするよう、電子コントロールと連結しています。苛酷な環境で保護が絶対的に必要なア

プリケーションの場合、この製品の特長（複数の導線リード、エポキシ樹脂のシールドベース、特注で成型されたブーツ）を利用するとよいでしょう。



### ターンシグナルレバー

このターンシグナルレバーは、ゴルフカートから小さな建設車両まで対応し、弊社のVシリーズ コンチュラロッカースイッチの環境的保護の特長をすべて持ち合わせ、また、手を載せるオペレータコントロールとして重要な直感的な機能性を有します。このコントロール製品は、弊社の革新的なコンチュラ製品の、回路の柔軟性を特長とし、

どのようなダッシュパネルにも合うようなデザインになっています。



### コンチュラVポッド

カーリングテクノロジーズ社では組み立て時間と経費を節約するために、完全なポッドまたはモジュールを供給することができます。（弊社Vシリーズ、Lシリーズのシールドスイッチ、取付けブラケット／パネル、ハーネスやコネクタの機能を備えています。）色やデザインの特注は専門とすることで。弊社の調整可能な柔軟なコントロール製品とプログラムが、いかにお客様のシステムに統合しやすいかをお試し下さい。



## 世界的な販売ネットワーク

カーリングテクノロジーズ社は、技術力を持った販売拠点の国際的組織にバックアップされた、世界規模の在庫物流ネットワークで、お客様のニーズをサポートしてまいります。5つの製造拠点は、世界に広がる子会社や販売事務所によって支えられています。

米国、ヨーロッパ、アジア、または世界のどこであっても、カーリングテクノロジーズ社の技術セールスやサポートチームがお客様の地域をカバーしていることでしょう。アプリケーションのお問い合わせにお応えし、製品の選定のお手伝いをし、製品設計におけるよきパートナーとなることでしょう。

## 総合的な Web サイト

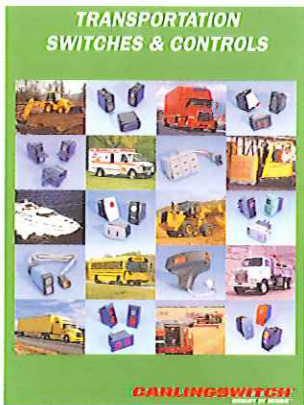
弊社の総合的なWebサイト [www.carlingtech.com](http://www.carlingtech.com) にアクセス下さい。会社や製品、サービスの情報が満載です。このサイトでは、世界の代理店検索プログラムによって、カーリングテクノロジーズ社の販売拠点にリンクもできます。2001年、新しくオンライン製品選定ガイドを設け、これは、お客様のアプリケーションにとって最適なサーキットプロテクションやコントロール製品の選択を支援する、対話型システムになっています。更に、この新しい「製品セレクタ」により、カーリングテクノロジーズ社製品の詳しい比較ができるようになっており、また、標準パーツ番号の提案、CONFIGURIT™ にインターフェース、オンラインで質問・サンプル請求などが可能になっています。

## CONFIGURIT

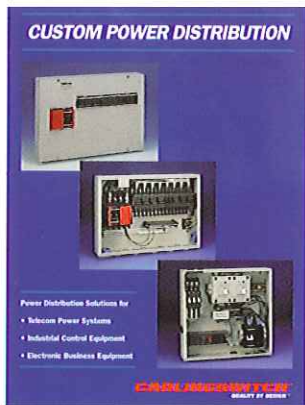
2001年新しく、CONFIGURITというパーツ番号コンフィギュレータが、ブラウザベースのプログラムとして弊社のWebサイトで可能になり、皆様のデスクトップにもダウンロード可能になりました。このシステムを利用して、簡単かつ正確に、お客様のニーズに合った有効なカーリング製品のパーツ番号を組み立てることができます。最後には、完璧な製品説明をプリント可能なフォームで受け取ることができます。VシリーズとLシリーズのスイッチに関しては、CONFIGURITでは、スイッチアクチュエータの図も提供しており、お客様が選定したレンズや銘板が選定した個所に入って表示されます。正式な発注を行う前に、再検討して確認することができるようになっています。

## 製品カタログ

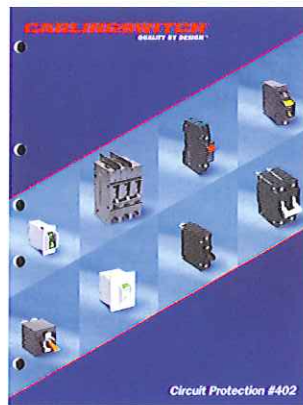
カーリングテクノロジーズ社では、弊社のすべてのサーキットプロテクション及びコントロール製品を掲載するいくつかのカタログも提供しております。一般仕様、回路及び端子図、形態と取付け図、完璧な発注案内を含むこのカタログ情報は、印刷されたフォームとダウンロード可能なPDF文書の両方の形で、弊社のWebサイトから入手可能です。下記のカatalog請求は、Webサイト [www.carlingtech.com](http://www.carlingtech.com) にアクセス下さるか、弊社のいずれかの拠点にご連絡下さい。



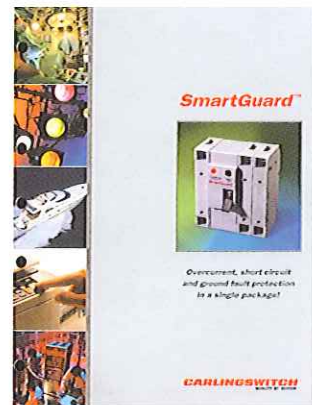
**輸送機械  
スイッチとコントロール**  
カーリングテクノロジーズ社では輸送機械市場用に各種スイッチを提供しています。この中には、ロッカーバージョンのVシリーズとLシリーズのスイッチと、いくつかのアクセサリも含まれています。この総合カタログには300以上のシンボルも掲載されています。



**分電センター (PDC)**  
カーリングテクノロジーズ社のPDCは、工場で配線される特注のパネルやエンクロージャーで、負荷電流と短絡回路保護機器が内蔵されています。PDCは、回路に必要なコントロールをし、すべての回路とそれに接続されたロードに必要な負荷電流保護を提供しています。



**サーキットプロテクション 402**  
カーリングテクノロジーズ社では、ミニチュアMシリーズから高電流Fシリーズまで、各種の液体/電磁式サーキットブレーカを提供しています。このカタログには、一般仕様、回路及び端子図、形態と取付け図、完璧な発注案内等の情報が記載されています。



**スマートガード™**  
ハitek機器はハitek保護が必要になります。カーリングテクノロジーズ社の機器漏電サーキットブレーカ(ELCB)であるスマートガードは、場所を取らない1つのパッケージで漏電保護を提供しています。機器を深刻な損害から保護します。このカタログはその技術を説明し、発注案内の詳細が記載されています。



## お客様のニーズを取り込んだ特注製品

カーリングテクノロジーズ社では、電氣的機器を製造するだけでなく、力強いシステムを製作します。

お客様の製作チームと緊密に連携し、アプリケーションのニーズに合ったスイッチ構成やサーキットプロテクションのシステムを製作することができます。ご期待以上のものを提供できると信じております。

1920年の設立以来、様々な製品にお使いいただき、多くの業界に参入しています。ISO9002に認定されたいくつかの製造工場や、世界に広がるセールス・オフィスの技術サポートによって、カーリングテクノロジーズ社は、電気機械スイッチ、スイッチ組み立て部品、液体電磁式サーキットブレーカや分電センターの第一人者に名前を連ねてきました。

3,500人以上の従業員が世界中の事務所や製造工場で働き、次のような様々な電子業界や産業界に対し製品をOEM提供することで技術貢献してまいりました。

- |        |          |            |          |
|--------|----------|------------|----------|
| ● 電子   | ● 輸送     | ● 工業 /     | ● 電気機器   |
| 通信     | トラックとバス  | 商業用コントロール  | 白物家電     |
| 医療     | 建設車両     | 商業重電産業     | 床清掃機器    |
| コンピュータ | 農業用車両    | 発電機        | 小型電気機器   |
| OA     | 商業用ボート   | セキュリティシステム | レストラン設備品 |
| 検査と計測  | 芝刈機・園芸機器 | エレベータ      | 芝刈機・園芸機器 |
| AV     | 個人用船舶    | エスカレータ     | 自動販売機    |

今日のきびしいアプリケーションの要求にも対応できるよう、安全で信頼のおける製品を製作するお手伝いができることを、楽しみにしています。どこよりも革新的な設計で力強いシステムをお届け致します。

詳細については、ぜひ弊社にお問い合わせ下さい。

[www.carlingtech.com](http://www.carlingtech.com)



**Carling Technologies™**

Innovative Designs. Powerful Solutions.



The **CARLINGSWITCH®** brand

## Worldwide Headquarters

### CARLING TECHNOLOGIES, INC.

60 Johnson Avenue, Plainville, CT USA 06062-1177  
sales@carlingtech.com • (860) 793-9281 • Fax: (860) 793-9231

### Regional Sales Offices

#### Eastern U.S. and Eastern Canada:

(860) 586-8413 • Fax: (860) 586-8513

#### Midwestern U.S.:

(815) 653-9333 • Fax: (815) 653-2206

#### Western U.S., Western Canada, Mexico & South America:

(860) 793-9281 • Fax: (860) 793-9231

## Europe/Middle East/Africa Headquarters

### CARLING TECHNOLOGIES, LTD.

4 Airport Business Park, Exeter Airport, Clyst Honiton, Exeter,  
Devon EX5 2UL ENGLAND • ltd.sales@carlingtech.com  
Int + 44 1392-364422 • Fax: Int + 44 1392-364477

### Regional Sales Offices

#### Northern Europe:

Int + 44 1392-364422 • Fax: Int + 44 1392-364477

#### Central Europe:

Int + 49 6104-959157 • Fax: Int + 49 6104-959158

#### Southern Europe:

Int + 44 1392-364422 • Fax: Int + 44 1392-364477

## Asia-Pacific Headquarters

### CARLING TECHNOLOGIES ASIA-PACIFIC LTD.

1730 Ocean Centre, 5 Canton Road, Tsimshatsui, Kowloon  
HONG KONG • cap.sales@carlingtech.com  
Int + 852-2737-2277 • Fax: Int + 852-2736-9332

### Regional Sales Offices

#### China:

Int + 86-21-6390-6916 • Fax: Int + 86-21-6390-6918

#### Japan:

Int + 81-3-5789-2925 • Fax: Int + 81-3-5789-2927

## Manufacturing Facilities

CARLING TECHNOLOGIES, INC., Plainville, CT USA  
CARLING TECHNOLOGIES, INC., Brownsville, TX USA  
INTERRUPTORES DE MEXICO, Matehuala, S.L.P., MEXICO  
INTERRUPTORES DE MEXICO, Cardenas, S.L.P., MEXICO  
CARLINGSWITCH MANUFACTURING, Zhongshan, CHINA

[www.carlingtech.com](http://www.carlingtech.com)



**Carling  
Technologies™**

Innovative Designs. Powerful Solutions.

カーリング テクノロジーズ 日本支社

〒141-0022 東京都品川区東五反田1-10-7 AIOS 五反田ビル 8F

Tel. : 03-5789-2925 Fax. : 03-5789-2927

[www.carlingtech.com](http://www.carlingtech.com)