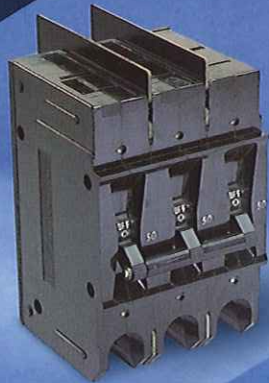
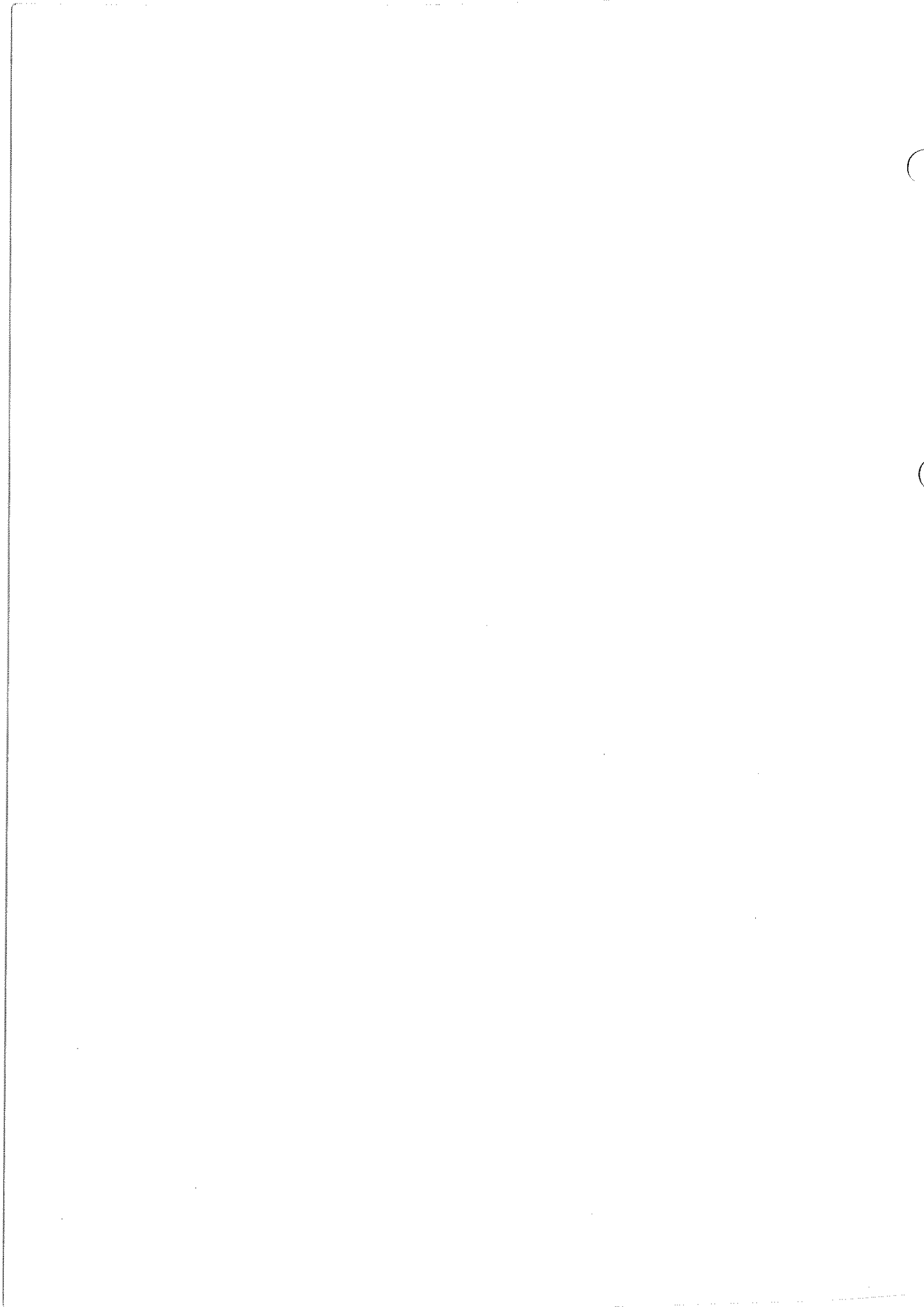


Carling Technologies™
Innovative Designs. Powerful Solutions.



サーキットプロテクション #40



品質本位の設計

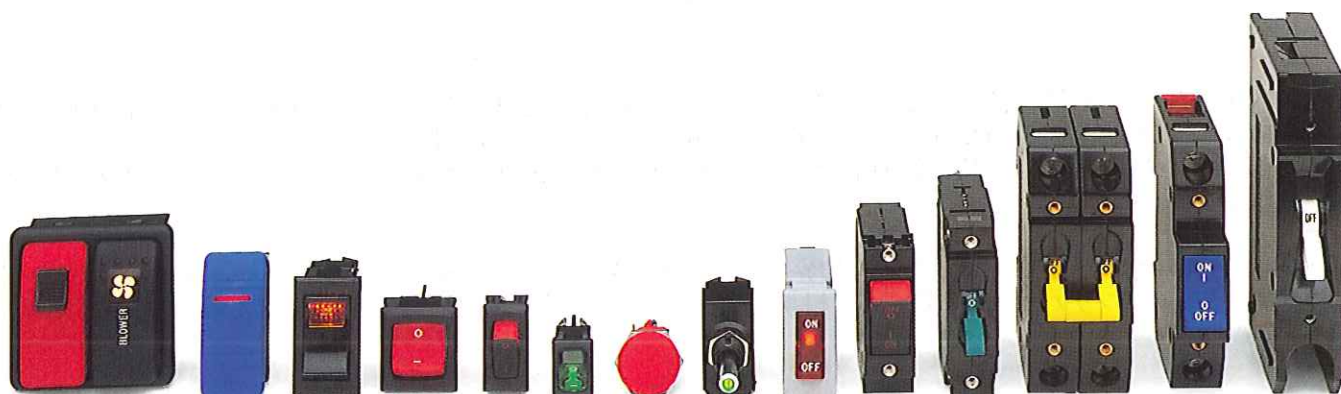
カーリングテクノロジーズ社は、3,500人以上の従業員を抱え、電磁式サーキットブレーカ、電気スイッチ及びそのアセンブリの分野における世界有数の生産者のひとつで、その製品は、電気機器、コンピュータ、船舶、医療機器、オフィス・オートメーション、電源、通信、輸送、重電産業などの各業界に広く使われています。カーリングテクノロジーズ社は1920年の設立以来80年以上にわたり、新製品の設計において最先端を誇り、今日の技術時代のリーダーとして発展してまいりました。



カーリングテクノロジーズ本社

コネチカット州にある本社は、テキサス州ブラウンズヴィルにあるISO9002認定生産工場や、メキシコにある2つのISO9002認定生産施設内の生産ラインすべてにおける設計、部品加工、管理、製作及び組立てに積極的に取り組んでいます。

カーリングテクノロジーズ社は、高品質を常に追求し続けています。弊社ではこれを『品質本位の設計』と呼び、お客様への継続的な公約としています。これが我が社をこの業界におけるリーダー的な存在として、長年にわたって破られることのない販売実績と、業界における評判をもたらした経営理念なのです。また新製品の開発により、設計とエンジニアリングの更なる発展に努力を続けています。我が社にとって『品質本位の設計』とは、生産工程やカスタマ・サービスにおけるすべての規律を包括する理念です。設計概念から製品の納品まで、顧客の皆様へ高品質なものを低価格でお届けすることが我が社の使命なのです。

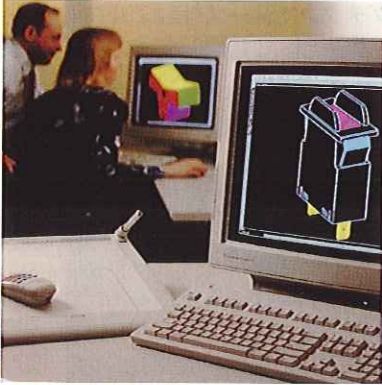


The CARLINGSWITCH® brand



総合的品質と革新的製品設計

カーリングテクノロジーズ社の高品質な生産と斬新な製品設計は、洗練された技術チームや、コンピュータ統合生産システム、最新式の統計的工程管理によって支えられています。



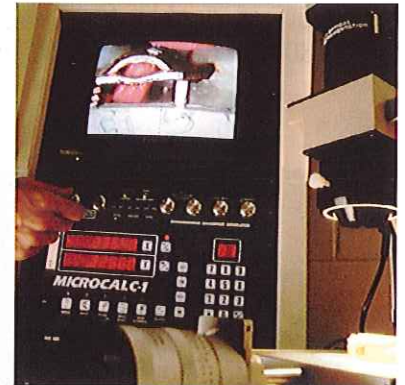
品質本位の設計

カーリングテクノロジーズ社の設計者達は、CAD/CAMシステムにより、製品の開発を行い、機能的に優れ、美観的にもその環境に適応し、また耐用年数の長い製品を設計しています。弊社は率先して機能的で斬新な色を使い、丈夫な新素材を導入し、それぞれの要求に対応した幅広いオプションを用意しています。



品質本位の組立て

多面的なコンピュータ統合生産システムにより、部品加工や備品の設計と組立てが工場内ですべて可能になっています。設計や生産工程の各段階では厳しい品質のチェックポイントが設けられています。素材の段階から、最終製品に至るまで、品質こそがカーリングテクノロジーズ社の証しです。



品質テスト

最新式の統計的工程管理、最終的な製品テストモニター、及び書類の品質チェックなどがあります。工場から出荷される各製品は、設計、材質、生産において欠陥がないか厳しくテストされています。

ニーズに合った特長

カーリングテクノロジーズ社のサーキットブレーカには貴社の製品を保護し、補助するために、次のような多くのユニークな特長があります：

- 正確な遮断特性-瞬時から超低速まで
- ONかトリップ/OFFかの状態を色で判断できる2色のVISIロッカーアクチュエータ
- 不注意による誤作動を防ぐロッカーガード
- 特注アクチュエータ色
- トリップ時、ONとOFFの中間位置に止まるミッドトリップアクチュエータ
- トリップ時のみ、またはトリップ/OFF時に作動する補助スイッチ
- リレー型、並列型、リモート型を含む特殊回路
- 特注ハウジング
- 前面パネルへのスナップイン、ネジ端子、プリント基板用端子、DINレール取付け
- パワーセレクト装置
- メートルサイズのスタッドやヒューズクリップを含む特注端子、ターミネーション

世界規模のセールス・ネットワーク

カーリングテクノロジーズ社は、経験豊富なアプリケーションスタッフや代理店及び販売拠点により構成される国際的な組織にバックアップされた世界規模の在庫流通ネットワークにより、プロフェッショナルにお客様のニーズにお応えしています。米国内の3カ所の地域オフィス、英国と香港の子会社、また、世界中の販売拠点や在庫施設によって、北米の4つの工場をサポートしています。

米国内、ヨーロッパ、アジア-パシフィックなど、世界中のあらゆる場所にいるカーリングテクノロジーズ社の営業とサポートチームがお客様のアプリケーションに関するご相談や、電磁式サーキットブレーカ、電気スイッチ選定のお手伝いをさせていただきます。



このカタログの使い方:

このカタログは、あらゆるサーキットプロテクションやパワースイッチ、サーキットコントロールに適応する電磁式サーキットブレーカを総合的に紹介しています。これらの精密な電磁式サーキットブレーカは、非常に用途が広く、コンパクトで美観的にも優れ、コスト効果の高いものです。

必要なブレーカのタイプは、右記の目次を参照して下さい。各ブレーカのシリーズはアルファベットのコードで記されています。それぞれのコードで特定のシリーズの掲載されているページをご参照下さい。製品の選定の際に必要な製品の特徴及び仕様、寸法図などが書かれています。

ニーズに適合するサーキットブレーカの品番は、手順に従って作成していけば、簡単に作り上げることができます。シリーズごとに用意された注文のための品番構成例を参考にして下さい。

アプリケーションのお問い合わせについては、多数のテスト、リサーチ経験と開発能力を持った弊社技術スタッフにご相談されることをお勧めします。今までに多くのお客様による独自の設計とアプリケーションの問題点を、弊社の標準製品、または特注製品で解決してまいりました。

このカタログによって構築できる品番に適合する製品のみが生産可能ということではありません。特別仕様の品番についてはお問い合わせ下さい。

おことわり

このカタログにある製品情報は予告なしに変更される場合があります。製品の品質の継続的な向上のために、材質、仕上げ、技術的な仕様、及び承認規格は、更新されることがあります。すべての記述、技術情報や提案は、弊社が信頼する事実やテストに基づいています。記載されている製品は様々なアプリケーションに使用可能です。ユーザーの製品情報や、アプリケーションの詳細、使用条件などはカーリングテクノロジーズ社の管理外にあるので、これら製品の購入者の責任において、これらの製品が購入者の仕様に適合するかを決定し、関連するリスクは購入者が負うものとします。購入者は、製品がアプリケーションのニーズに適合し安全基準内で運営されるように、UL、NEMA、CSA、VDE、OSHAといった規格と、製品に記された定格を再確認することが望まれます。

目次	ページ
各種サーキットプロテクション	4
電磁式サーキットブレーカ	4
用語の定義	5
典型的なアプリケーション	6
電磁式サーキットブレーカのトリップ	6
各種の遮断特性	7
各種回路	7
遮断特性値	
MとQシリーズ	10
A、B、CとDシリーズ	11
Eシリーズ	14
Mシリーズ-ミニチュア	15
Mシリーズ-ハンドルアクチュエータ	
1~2極、0.02~25amps、250VACまたは65VDC以下	
UL、CSA	
Mシリーズ-スナップインブレーカーロッカーアクチュエータ	
1~2極、0.02~25amps、250VACまたは65VDC以下	
UL、CSA、VDE	
Qシリーズ	28
Qシリーズ-スナップインブレーカーロッカーアクチュエータ	
1~2極、0.02~25amps、250VACまたは65VDC以下	
UL、CSA	
Aシリーズ	35
Aシリーズ-ハンドルアクチュエータ	
1~6極、0.02~50amps、277VACまたは65VDC以下	
UL、CSA、UL1500	
Aシリーズ-スナップインブレーカーロッカーアクチュエータ	
1~3極、0.02~50amps、277VACまたは65VDC以下	
UL、CSA、VDE、UL1500	
Bシリーズ	51
Bシリーズ-ハンドルアクチュエータ	
1~6極、0.02~50amps、277VACまたは65VDC以下	
UL、CSA、VDE、UL1500	
Cシリーズ	62
Cシリーズ-ハンドルアクチュエータ	
1~6極、0.02~100amps、480VACまたは80VDC以下	
UL、CSA、VDE、UL1500	
Cシリーズ-ロッカーアクチュエータ	
1~6極、0.02~100amps、480VACまたは80VDC以下	
UL、CSA、VDE、TUV、UL1500	
Cシリーズ-UL489-ハンドル/ロッカーアクチュエータ	
1~6極、0.02~100amps、240VACまたは125VDC以下	
UL489	
Dシリーズ-DINレール	78
Dシリーズ-ハンドル/ロッカーアクチュエータ	
1~4極(ハンドル)、1~3極(ロッカー)	
0.02~100amps、480VACまたは80VDC以下	
UL、CSA、VDE	
Eシリーズ	86
Eシリーズ-ハンドルアクチュエータ	
1~6極、0.02~100amps、600VACまたは125VDC以下	
UL、CSA、UL489(最大240 VAC)	
その他のカーリングテクノロジーズ社製品	96

各種サーキットプロテクション

サーキットプロテクタには大きく分けて、ヒューズ、サーマルサーキットブレーカ、電磁式サーキットブレーカの3種類があります。

ヒューズは、機器とワイアリングを保護する安くて信頼性の高い手段です。コストの割には比較的高い電流遮断容量があります。しかし、欠点はプロテクションの過程でヒューズ自身が壊れてしまうことと、周囲の温度変化、サージや少量の過負荷に繰り返しさらされることによって多少不正確になることです。また、正しいヒューズがすぐに用意できるとは限らないので、飛んでしまったヒューズは時として違った定格のものに取り替えられてしまい、安全を損なう結果となります。

サーマルサーキットブレーカは回路に電氣的に直列なバイメタル板を使います。過電流により熱が発生し、バイメタル板が変形し、ブレーカをトリップさせます。サーマルブレーカはヒューズと異なり、トリッピングの後、リセットが可能であるという利点があります。またそれによって保護されている機器のメインのON/OFFスイッチとしても使用することができます。

しかし、サーマルブレーカにも欠点があります。実質的には“熱感知”機器なので周囲の温度変化に左右されてしまいます。使用周囲温度が低いと、より高い電流レベルでトリップし、安全性が損なわれます。逆に使用周囲温度が暖かいと、低い電流レベルでトリップし、結果、不必要なシャットダウンとなります。サーマルブレーカは、使用周囲温度の少々の変化には反応しないように、定格出力の変化量と継続時間の変化が分れば、定格出力を下げるすることができます。ただし、いつも可能とは限りません。たとえば船舶のように、サーマルブレーカを外で使用する場合にはあまり適切ではありません。幅広い温度変動がトリップポイントを多様にし、安全上の問題を起こしかねないからです。

サーマルブレーカは、ヒューズや電磁式サーキットブレーカに比べ、比較的トリップタイムが遅くなっています。ここ数年、大型のサーマルブレーカには、熱磁気メカニズムと同時に温度差動特性を持たせ、これらの問題の解消に取り組んでいます。しかし、これらの特性を追加することで機構が複雑になり、ブレーカのコストが上がってしまい、電磁式ブレーカよりも安いというサーマルブレーカの利点を失うこととなります。

電磁式サーキットブレーカは、非常に正確で信頼性が高く、コスト効果もよく、ほとんどどんな設計にも対応できます。これは、サーマルブレーカの利点のみを持っています。電磁式サーキットブレーカは、温度に対し安定しており、使用周囲温度にあまり影響を受けません。液体、電磁の感知メカニズムは、その回路の電流の変化にのみ反応します。過負荷に反応して元にもどるのに、“準備”時間がありません。過負荷後リセットするのに、サーマルブレーカのように“冷却”のための時間が必要ありません。電磁式サーキットブレーカの特性はエリア別に、すなわち、目的の回路、トリップポイント(アンペア)、遮断特性(秒)、インラッシュハンドリング容量の4つのエリア別に調整することができます。これらの要素は、ブレーカの短絡性能に比較的影響を与えずに変更することが可能です。

これらのオプションによって、それぞれのアプリケーションに最適な電磁式サーキットブレーカを選択できるようになっています。電磁式サーキットブレーカの詳細は以下の通りです：

電磁式サーキットブレーカ

カーリングテクノロジーズのすべての電磁式サーキットブレーカは、非常に正確で用途が広く、コンパクトで美観的にも優れ、コスト効果の高い製品として、電気及び電子機器の製造業者に信頼性の高い自動サーキットプロテクション、パワースイッチングとサーキットコントロールを提供しています。

特長

カーリングテクノロジーズの電磁式サーキットブレーカは、電流感知機器として、長年にわたって実証されてきた液体電磁式を採用しています。その正確なメカニズムは温度変化に安定性があり周辺環境の温度変化にあまり影響を受けません。従って、温度変化による定格出力調整は通常必要がなく、熱により引き起こされるトリップを避けることができます。

- 安全機能であるトリップフリーメカニズムにより、過電流またはフォルト条件のもとでは手動で接点を閉じることは不可能です。
- 世界中の安全規格を取得しています。
- 定格電流は100Aまで、定格電圧は600V ACまで供給可能です。
- もう一つの安全機能として、すべての極間の共通トリップがあり、1極における過電流は隣接した極すべてをトリップします。
- 直列型、ミッドトリップ、スイッチオンリー(補助スイッチ付または無)、リモートシャットダウン、並列型、リレー型、デュアルコイルサーキットが準備されています。
- 工業標準寸法、取付け方法、定格電流は、あらゆるアプリケーションに適応します。
- ハンドルアクチュエータ、単色ロッカーアクチュエータ、照光式ロッカーアクチュエータ、および色でONかトリップ/OFFかが判断できる弊社独自の2色のVISIロッカーアクチュエータにより、フレキシブルな設計と最新のパネルデザインを実現します。
- 世界中のアプリケーション用に、35mm DINレール背面パネルの取付けが可能です。

プロテクト機器の関連用語

使用周囲温度：機器から放出された熱の平均値。

アンパシティ：導線または機器の電気量。

ブランチサーキット：最終過電流保護機器より伸びているワイヤリングシステムの一部。

バスバーズ：2回路以上の接続として作用する固定導線。

直列回路：電源と負荷の間に接続された、直列配置の1つ以上のプロテクタ。

サーキットブレーカ：回路を手動で開閉し、またそれ自身にダメージを与えることなく、予め設定された過電流が流れたときに自動的に回路を切る機器。

共通トリップ：複数極プロテクタの特徴。いずれかの極で過電流が流れた際、すべての極がオープンになる。

コーディネーション：直列配置された最低定格のプロテクタの機能で、それよりも高い定格のプロテクタより前にトリップするようになっている。

電流限界：短絡ピーク電流値をより低い値に減じる保護機器。

定格電流：定格電流と周波数での最大電流アンペア。機器は、仕様の制限を超えることなく、指定された条件のもと継続的に作動しつづける。

絶縁体強度：材質が損傷なしに耐えうる最大電圧。

連続運転：一定の負荷での継続運転。

断続運転：交互の運転(1)負荷／無負荷;(2)負荷／休止;(3)負荷／無負荷／休止。

有効またはRMS値：交流電流値は、抵抗において直流電流と同等の値のエネルギーを発生する。

漏電：一般的には短絡回路と言われる通常回路における欠陥。通常誤ったアースによる。

漏電電流：漏電状態において、システムのあらゆる部分で流れる電流。

給電線：供給エントランス機器と、最終ブランチ回路プロテクタ間のすべての回路導線。

ハインラッシュ：電気のアプリケーションにおいて、短時間の非常に高い電流振幅がある、急激な過渡電流を示す負荷のこと。

瞬間トリップ：プロテクタのオープンに意図的な遅延を行っていない。

遮断容量：機器を損傷することなく、その保護機器によって遮断できる最大漏電電流。破壊容量とも言われる。

通過電流：その保護機器の許容電流に比べて、保護機器を実際に通過する漏電電流のこと。

過電流：保護機器の定格電流よりも過剰な電流値。

時間遅延：保護機器のオープニング機能への意図的な遅延。

クリアリング時間：過負荷電流の発生から、最終的な電流遮断までの時間。

最終トリップ電流：保護機器のトリッピングを起こす最小電流値。

電圧降下：抵抗による導線の電圧降下。

定格電圧：機器の最大電圧。

電圧トリップ：予め定めた電圧でトリップするよう、工場に対応された保護機器。

ワット：電気単位で、1ジュール／秒で仕事をするときの必要電力、または、回路に1ボルトで1アンペアの電流を流したときの消費電力。

典型的なアプリケーション

電磁式サーキットブレーカは、次のような非常に多くのアプリケーションの保護を行います：ワイアリング、モータ、発電機、トランス、ソリッドステートシステム、コンピュータ、通信システム、マイクロプロセッサ、周辺装置と印刷機器、オフィス用機器、工作機械、医療や歯科設備、計測器、自動販売機、工業用自動梱包システム、プロセスコントロールシステム、電灯、安定器、蓄電池、リニアとスイッチング電源、船舶のコントロールパネル等

一般的に、正確で信頼性の高い回路保護が必要な場合、電磁式サーキットブレーカが使われます。

電磁式サーキットブレーカのトリップ

電磁式サーキットブレーカの最も一般的な構成は“直列型”です。接点と直列につないだ電流感知コイルからなっています。(図1)

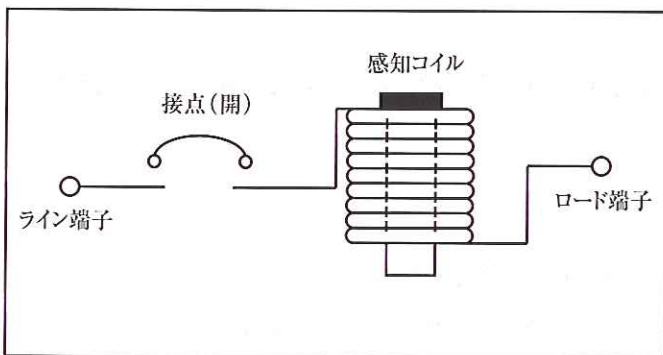


図 1

コイル内には非電磁式デレイチューブがあり、その中にバイアススプリング、可動電磁芯があります。アマチュアが接点とコイル部分とをリンクし、電磁石の機能を果たしています。接点が開いている時は、サーキットブレーカには電流は流れず、コイルでは電磁エネルギーは作られません。接点が開閉すると電流が流れ出します。(図2)

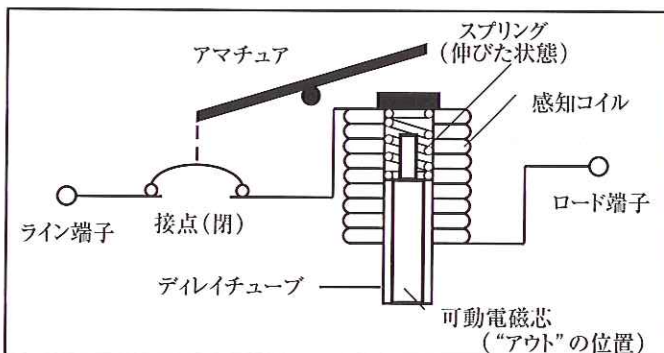


図 2 定格電流内

感知コイル内を通常の電流、すなわち“定格電流”が流れると、コイルの回りに磁界が作られます。電流量が増すと、磁界の強さも増し、スプリングバイアスの可動電磁芯を極板の方へ引きつけます。芯が更にコイルの中へ移動すると、電磁式サーキットの効率は更に増し、より強い電磁気が発生します。芯が完全にコイル内に納まると、最大の電磁気を帯びることとなり、アマチュアは極板に引きつけられてトリップ機能が働き、接点を開きます。(図3)

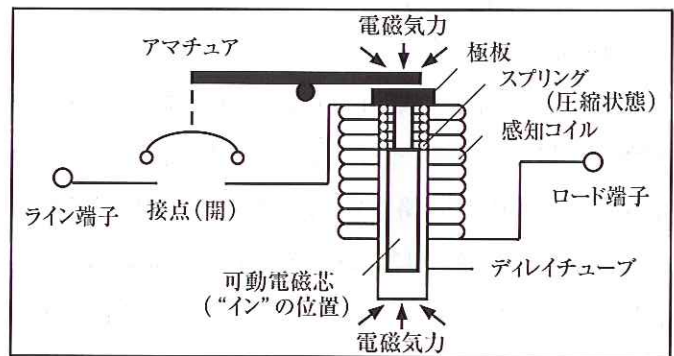


図 3 過負荷による誘導遅延

短絡状態では、電磁エネルギーの増幅があまりに速いので、アマチュアは電磁芯の移動なしに極板に引きつけられ、ブレーカは誘導遅延なしにトリップします。これは瞬間トリップと呼ばれ、非常に速いトリップレスポンスの安全機能です。(図4)

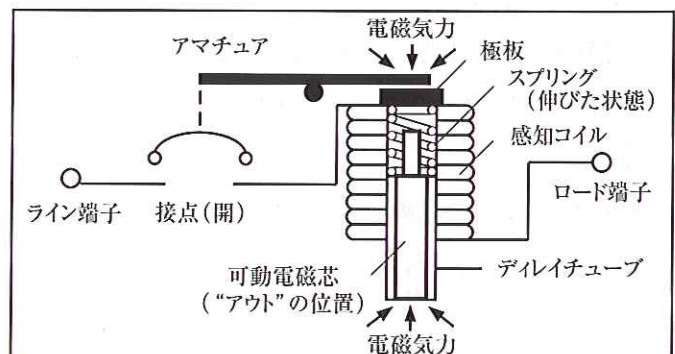


図 4 短絡状態 誘導遅延なし

各種の遮断特性

一般的には、電磁式サーキットブレーカの遮断のトリップ時間は、金属芯がコイル内の“イン”の位置に完全に納まるまでの時間に直接関係しています。ダイレイチューブが空気で満たされていると、金属芯は比較的速く移動し、ブレーカは早くトリップします。これは超高速遮断曲線#11と#21の特性です。短時間の電流負荷にも耐えられないようなソリッドステート機器は、瞬間曲線#10、#20、#30を使用すべきでしょう。これらは意図的な遅延はありません。ダイレイチューブ内が、軽い粘着性の液体(温度に安定)で満たされている場合(図5)、金属芯がコイル内の“イン”の位置に完全に納まるのを意図的に遅延させます。これは、中速遮断#14と#24で、一般的なアプリケーションに使用されます。

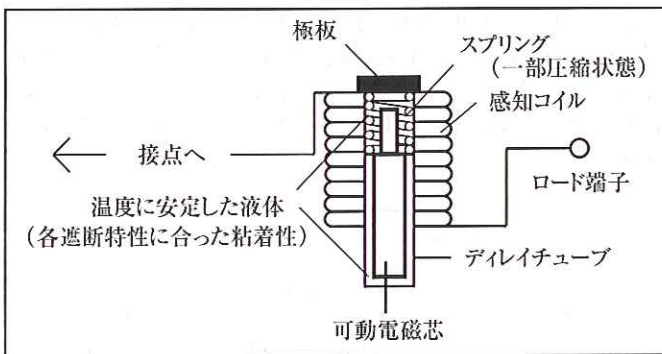


図 5

重い粘着性の液体が使用されると、遮断曲線#16、#26、#36、#46のように、非常に低速になります。これは多くの場合モータのアプリケーションに使用され、モータの長い始動運転中にトリップする可能性を小さくしています。

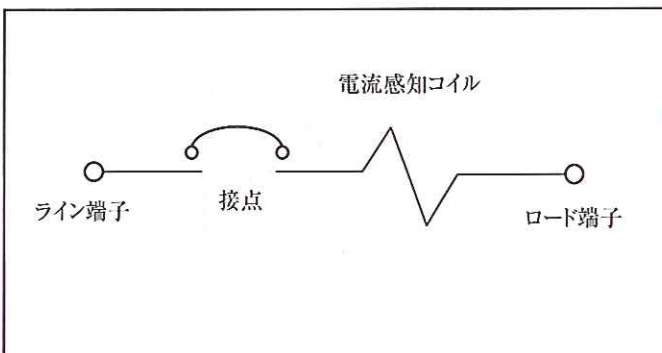
電磁式サーキット内に電磁並列プレートを使用することにより磁束を転用し、より高い“インラッシュ耐性”(ハイインラッシュ遅延)が得られます。これら遅延は短時間高パルスのサーージ(典型的には8ms以下で定格電流の25倍まで)やトランスの特性、スイッチ電源や負荷容量を無視します。このアプリケーションは遮断曲線#42、#44、#46です。

液体遮断プロテクタは、高い温度条件のもとでは多少トリップが速くなり、寒い温度条件の時は多少遅くなるという利点が付加されます。これは、ほとんどのアプリケーションに有効な特性となります。ブレーカをトリップさせる電流値は変わらず、トリップの遮断時間だけが変わります。

各種回路

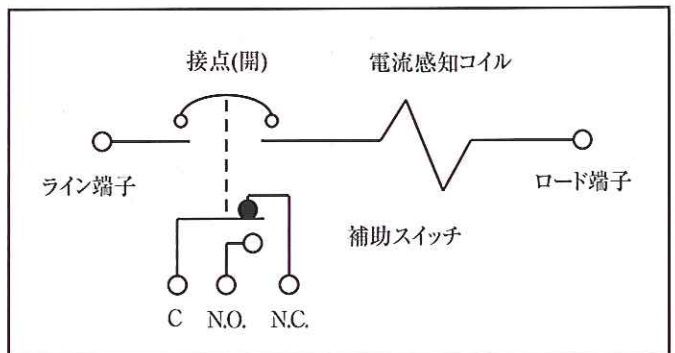
直列型

通常2つの基本的端子が、電源スイッチと過負荷プロテクタの組み合わせとして使用されます。接点と電流感知コイルは、ライン端子とロード端子とともに直列につながれています。



直列型 補助スイッチ付

直列型に、S.P.D.T.(単極双投)スナップ式スイッチが付加されており、これは電気的には絶縁されていますが、機械的にはブレーカの主接点の開閉に接続されています。このスイッチは、一般的にはブレーカの状態(ONまたはOFF/トリップ)を遠隔的に信号として送るために使用されます。

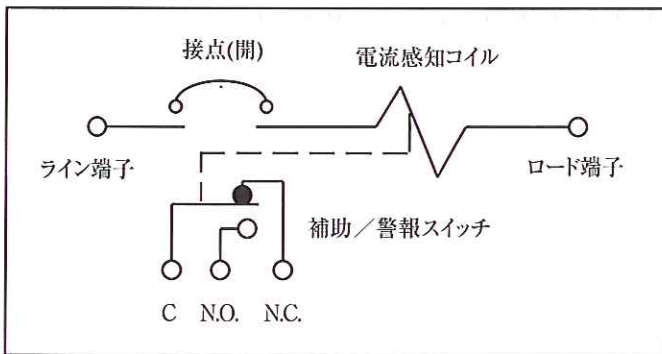


各種回路(つづき)

直列ミッドトリップ型 補助／警報スイッチ付

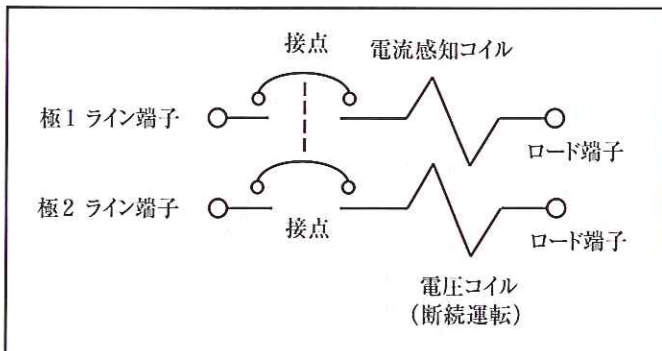
“直列型補助スイッチ付”とよく似ています。ただし、S.P.D. T.補助スイッチは、ブレーカが電氣的トリップをした時のみに作動します。電氣的トリップが起こると、“N.O.”接点は閉じ、“N.C.”接点は開きます。これはブレーカが“トリップした”状態であることを、遠隔的に知らせる信号として使うことができます。また、この電氣的トリップでは、ハンドルが通常他のブレーカでは“完全にオフ”の位置にあるのに対して、“中間”の位置にあります。単にオフにされた場合と比較して、“トリップした”ブレーカであることがパネル上でもはっきり認識できます。

直列ミッドトリップ型は、補助／警報スイッチなしでも供給可能です。



直列型 リモートシャットダウン付

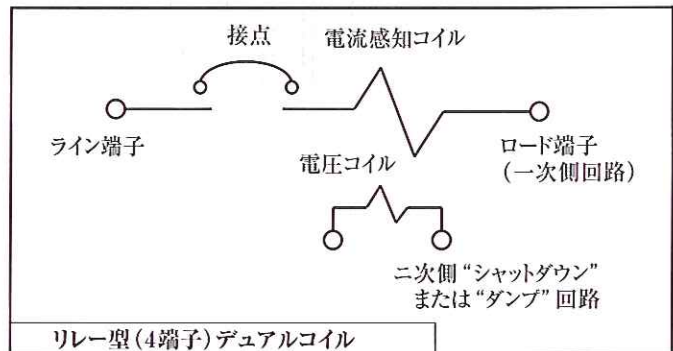
(“ダンプ”回路や、“パニック”回路のアプリケーション用)
“直列型”にリモートシャットダウンのための(自己遮断)“電圧コイル”極(通常反対の極性)が付加されています。例では、極2への瞬間的な電圧パルスにより、極1、極2の両方がシャットダウンしています。極2の電圧コイルは自己遮断をするので、回路には補助スイッチ等の付加要素は必要ありません。電圧コイル極が作動するには、最低約4ワット必要です。この追加極のある構成は国際認可が必要です。この回路については弊社にご相談下さい。



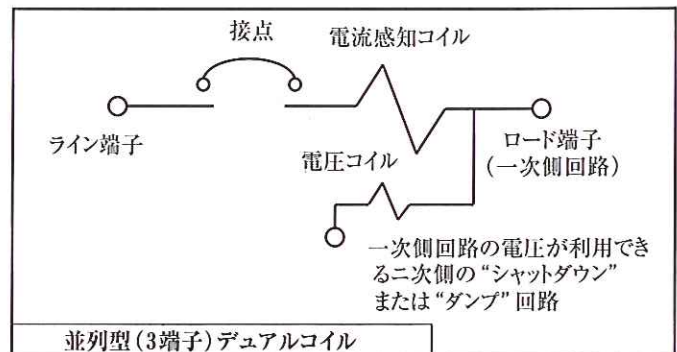
デュアルコイル型 リモートシャットダウン付

“直列型 リモートシャットダウン付”に似ていますが、追加の極は不要です。デュアルコイルブレーカは、通常一つのコイルが納まっているスペースに、二つのコイルが施されています。電流コイルは過負荷保護に使用され、瞬間トリップ電圧コイルはリモートシャットダウンに使用することができます。このタイプの電圧コイルを作動させるには最低約30ワットが必要です。

デュアルコイルには2つのオプションが供給可能です。最も一般的なのは、“リレー型デュアルコイル”で、4つの端子からなり、電圧コイル回路は電流コイル回路から電氣的に絶縁されています。これは、主回路の電圧とは別の独立した電圧源で、電圧コイルのトリガーが可能になります。よって、電圧コイルへのDCパルスは、一次側の高いエネルギーを持つAC回路のシャットダウンに使うことができます。しかしながら、電圧コイルは断続運転に設定されているので、トリップ後は、電源と電圧コイルの接続を解除しなければなりません。



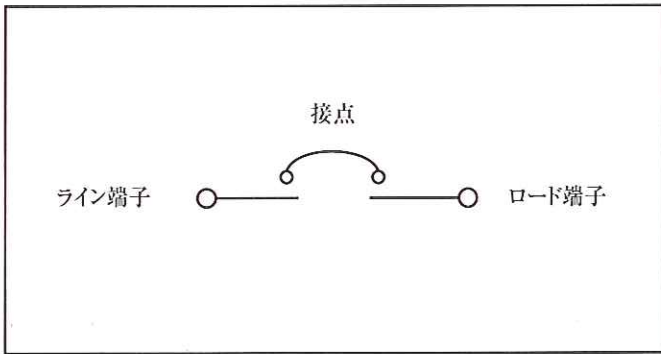
もう一つのオプションは、“並列型デュアルコイル”で、3つの端子からなり、電圧コイルの片側は、実質的には一次側回路に接続しています。電圧コイルのもう片側は、ブレーカの下についている3つめの外部端子に接続されています。この回路の場合は、ラインの電圧をデュアルコイルの作動に使用することによって、ワイアリングのコストをおさえた自己保護電圧コイルになっています。



一次側と二次側(電圧コイル)回路のワイアリングをミスしないよう注意が必要です。ワイアリングのミスは、電圧コイル及び電源の損傷を招きます。デュアルコイルのアプリケーションはすべて、弊社にお問い合わせ下さい。

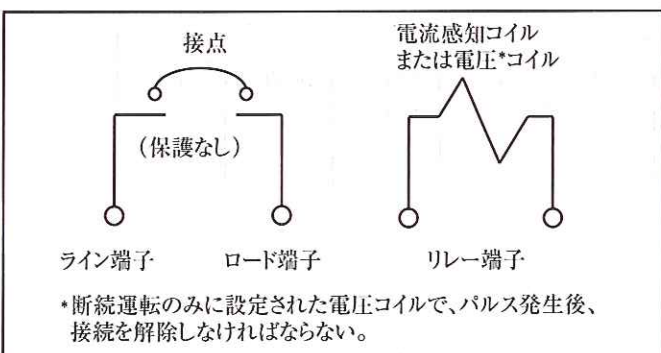
スイッチ型

直列型と同じですが、感知コイルがありません。過負荷保護が必要ない場合の頑丈で低価格なスイッチです。“スイッチ型”は、補助スイッチ付きでも補助スイッチなしでも供給可能です。



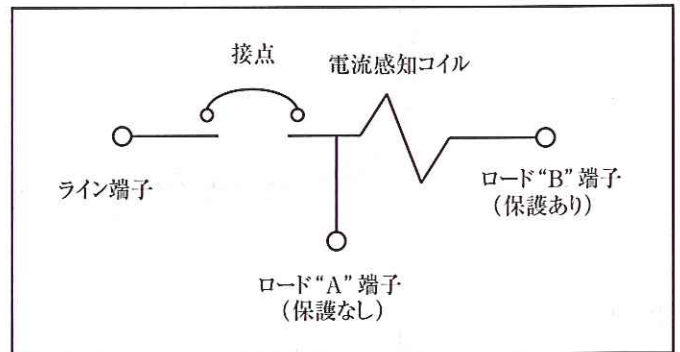
リレー型

4つの端子からなる装置で、接点とコイル回路は電気的には絶縁されていますが、機械的にはつながっています。コイル回路内の過負荷が起こると接点は開きます。これらの回路は反対の極性である場合があります。一般的にはダンプ回路、パニック回路、リモートシャットダウンのアプリケーションで使用されます。(注:国際規格では、この機能に関して、電気的により絶縁された電圧コイル極が必要となるかもしれません。“直列型 リモートシャットダウン付”の回路オプションを参照してください。)

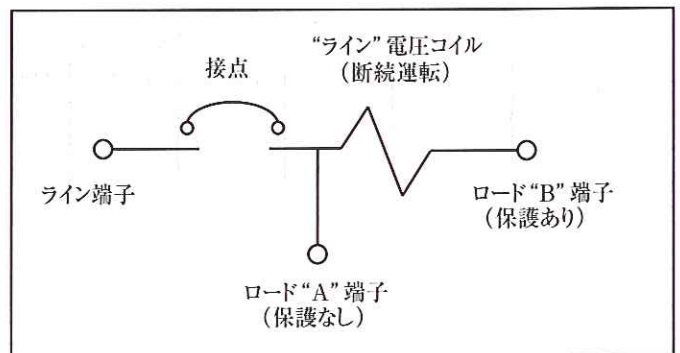


並列型

3つの端子からなる装置で“直列型”と似ていますが、3つ目の端子は接点とコイルの間にあります。通常この回路は、1つのロード端子(B)のみの過負荷を感知しながら、同じ電源からの2つの別々のロード端子(AとB)を制御するために使用されます。ロードA回路では過負荷保護は施されていないので注意してください、必要ならば供給しなければなりません。また、回路A及びBの電流の合計は装置の接点の定格を超過してはいけません。



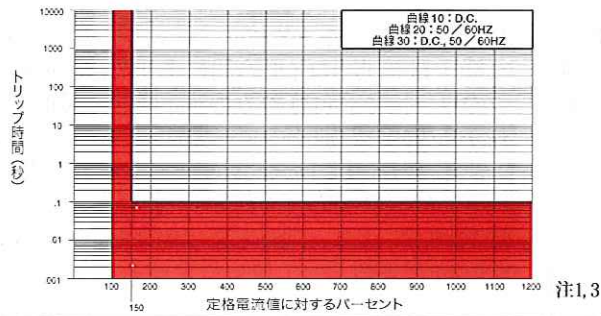
電圧コイル(定格ライン電圧)が使用されるもう一つアプリケーションが考えられます。この場合ロード“B”端子は、N.O. プッシュボタンまたは同様の制御装置と直列に接続されます。コイルを通るライン電圧のパルスは、ロード“A”回路を、遠隔的に開くための手段として利用することができます。電圧コイルは自己遮断をするので、ロード“B”回路には、補助スイッチ等の追加の装置は必要ありません。



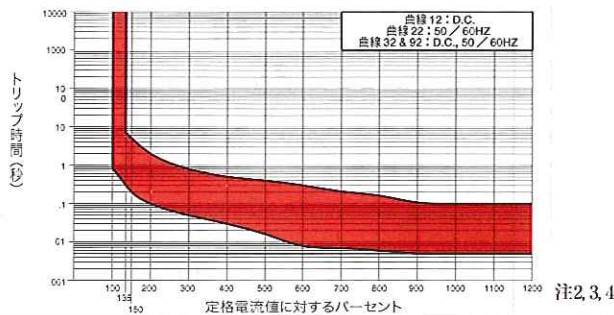
遮断特性 (M, Q シリーズ)

AC/DC

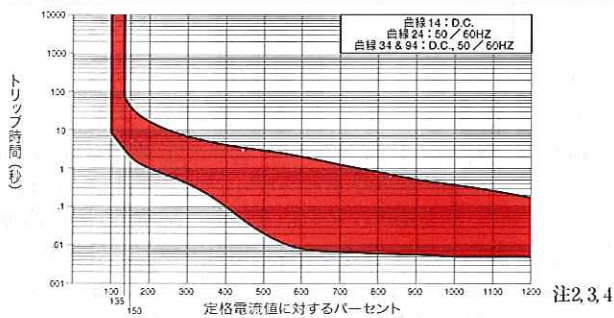
瞬時



高速



中速



		定格電流値に対するパーセント								
トリップ時間 (秒)	遮断曲線	100%	135%	150%	200%	400%	600%	800%	1000%	1200%
		10, 20 & 30	NO TRIP	MAY TRIP	.100 MAX.	.100 MAX.	.100 MAX.	.100 MAX.	.100 MAX.	.100 MAX.
	12, 22, 32 & 92	NO TRIP	.300 - 7.00	.200 - 5.00	.100 - 2.00	.030 - .500	.008 - .300	.006 - .150	.005 - .100	.005 - .100
	14, 24, 34 & 94	NO TRIP	3.00 - 70.0	2.00 - 40.0	1.00 - 15.0	.100 - 4.00	.008 - 2.00	.006 - .800	.005 - .350	.005 - .160

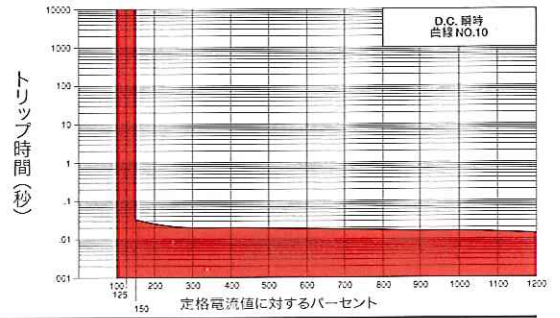
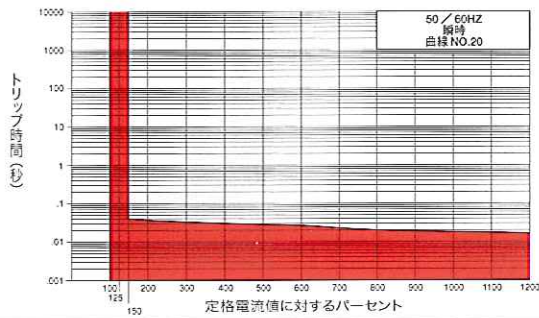
- 注
1. ブレーカは定格電流値100%ではトリップせず、曲線にある制限時間内の150%以上でトリップ。
 2. ブレーカは定格電流値100%ではトリップせず、曲線にある制限時間内の135%以上でトリップ。
 3. 表示されている曲線は、周囲温度25℃で事前負荷なしのブレーカの反応。ブレーカは標準壁取付け。
 4. 上記標準遮断の突入パルス耐性ハンドリング容量の最小値は遮断曲線22, 24, 32, 34においては、60Hz、1/2サイクル8msパルススペースで定格電流の12倍、遮断曲線92, 94においては、60Hz、1/2サイクル8msパルススペースで定格電流の18倍。

遮断特性 (A, B, C, Dシリーズ)

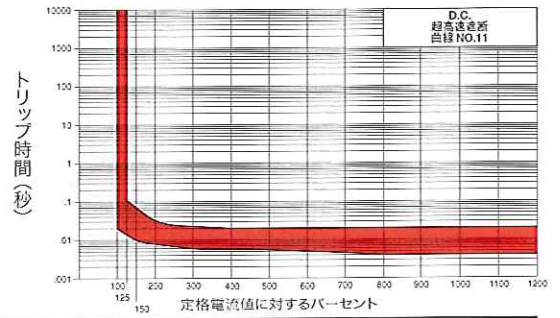
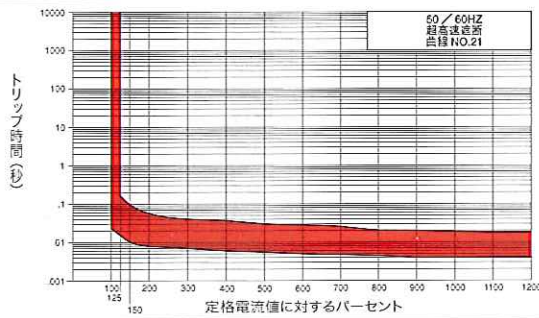
AC

DC

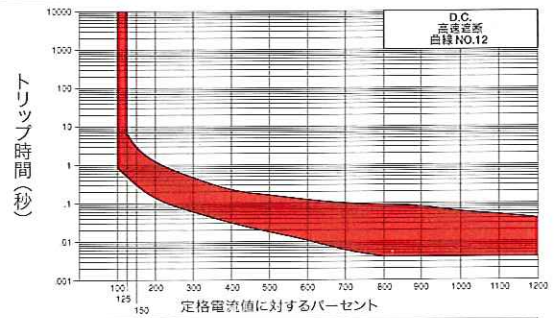
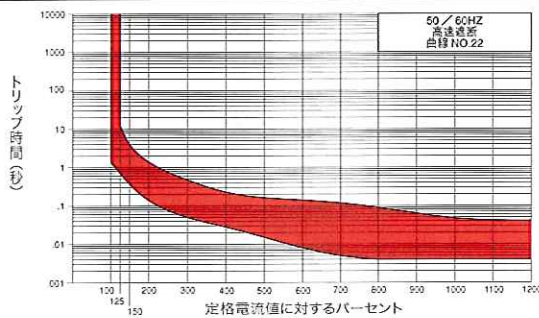
瞬時



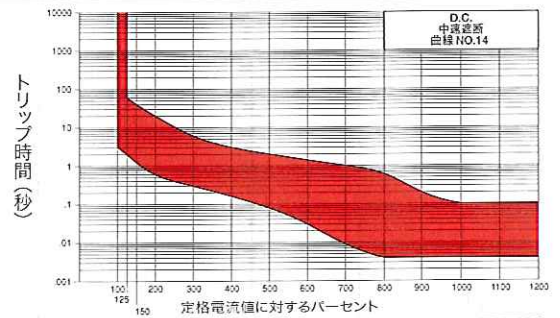
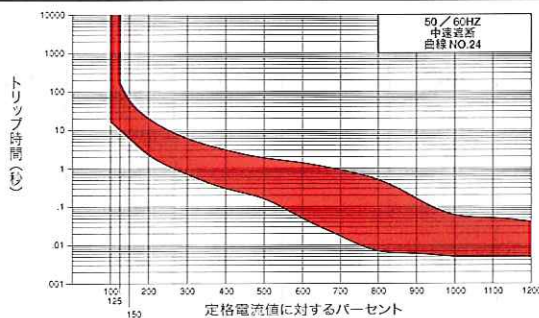
超高速



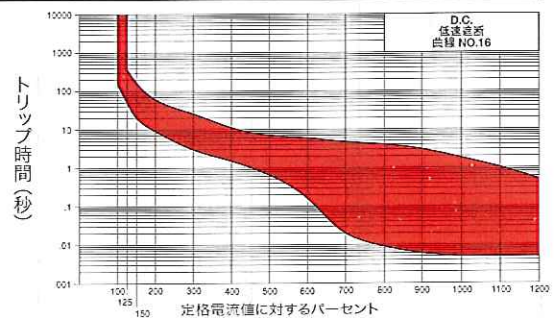
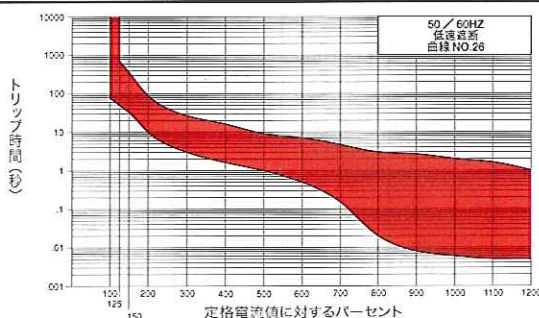
高速



中速



低速



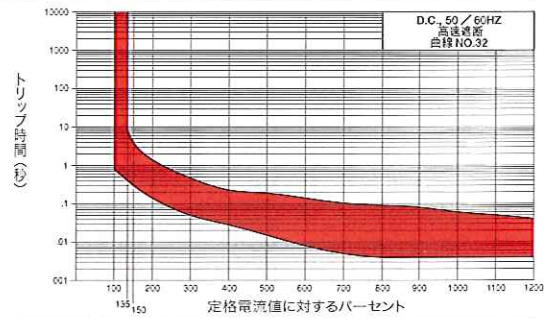
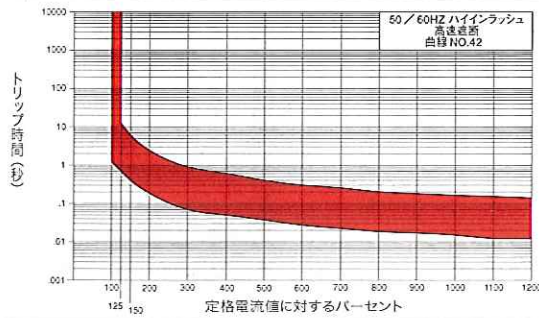
注

- UL489 Cシリーズブレーカは、遮断曲線11、12、14、16、21、22、24、26、42、44、46で供給可能。
- 遮断曲線11、12、14、16、21、22、24、26、42、44、46:ブレーカは定格電流100%ではトリップせず、曲線にある制限時間内の125%以上でトリップ。
- 遮断曲線32、34、36:ブレーカは定格電流値100%ではトリップせず、曲線にある制限時間内の135%以上でトリップ。
- 遮断曲線10、20:ブレーカは定格電流値100%ではトリップせず、曲線にある制限時間内の150%以上でトリップ。
- 全曲線: 表示されている曲線は、周囲温度25℃における事前負荷なしのブレーカの反応。ブレーカは標準壁取付け。
- 定格電流50アンペア以下の場合、突入パルス耐性ハンドリング容量の最小値は標準遮断の定格電流の12倍、イナーシャ遮断は定格電流の25倍。
- これらの値は60Hz、1/2サイクル、8msパルスベース。ハイインラッシュデュレイは容量が大きいスイッチング電源や、トランス負荷などの持続時間が短く、高い初期サージ電流を持ったアプリケーション仕向け。

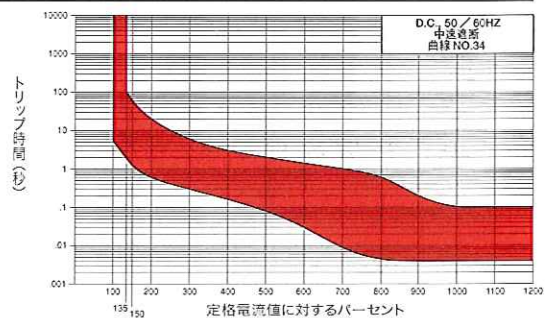
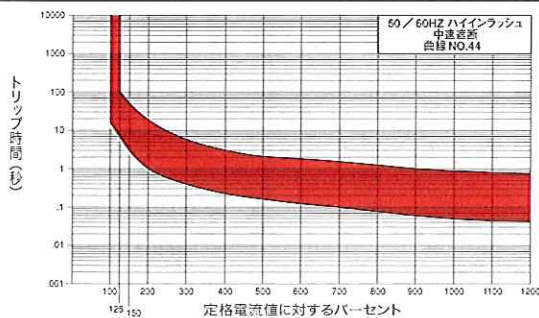
遮断特性 (A,B,C,Dシリーズ)
ハイインラッシュ AC遮断曲線

AC/DC遮断曲線

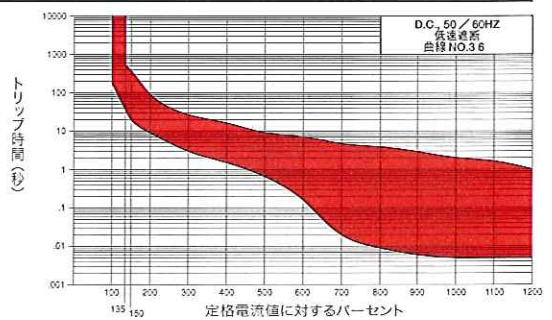
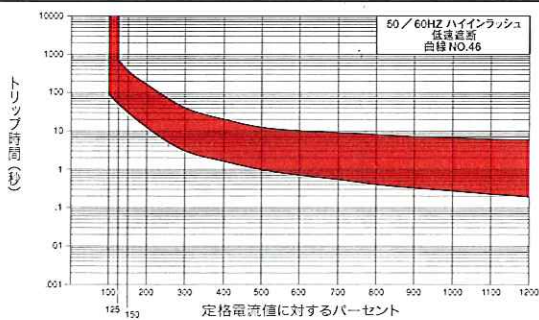
高速



中速



低速



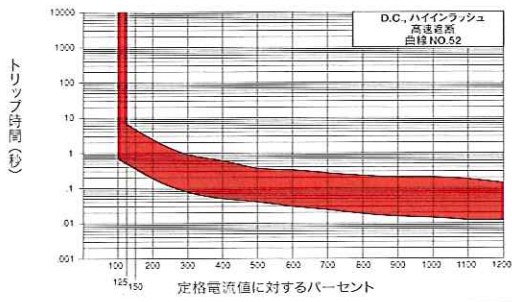
定格電流値に対するパーセント

トリップ 時間 (秒)	遮断曲線	100%	125%	135%	150%	200%	400%	600%	800%	1000%	1200%
	10	NO TRIP	MAY TRIP	----	.032 MAX	.024 MAX	.020 MAX	.018 MAX	.016 MAX	.015 MAX	.013 MAX
11	NO TRIP	.013 - .125	----	.010 - .070	.008 - .032	.006 - .020	.005 - .020	.004 - .020	.004 - .020	.004 - .020	
12	NO TRIP	.500 - 6.50	----	.300 - 3.00	.130 - 1.20	.031 - .220	.011 - .120	.004 - .090	.004 - .060	.004 - .040	
14	NO TRIP	2.00 - 60.0	----	1.20 - 40.0	.600 - 20.0	.150 - 3.00	.030 - 1.30	.004 - .600	.004 - .100	.004 - .100	
16	NO TRIP	45.0 - 345	----	20.0 - 150	9.00 - 60.0	1.40 - 11.4	.150 - 5.80	.009 - 3.70	.005 - 1.70	.005 - .500	
20	NO TRIP	MAY TRIP	----	.040 MAX	.035 MAX	.030 MAX	.025 MAX	.020 MAX	.017 MAX	.015 MAX	
21	NO TRIP	.014 - .150	----	.011 - .095	.008 - .055	.006 - .035	.005 - .027	.005 - .021	.004 - .018	.004 - .017	
22	NO TRIP	.700 - 12.0	----	.350 - 4.00	.130 - 1.30	.027 - .220	.008 - .130	.004 - .090	.004 - .045	.004 - .040	
24	NO TRIP	10.0 - 160	----	6.00 - 60.0	2.20 - 20.0	.300 - 3.00	.050 - 1.30	.007 - .500	.005 - .060	.005 - .040	
26	NO TRIP	50.0 - 700	----	32.0 - 350	10.0 - 90.0	1.50 - 15.0	.500 - 7.00	.020 - 3.00	.006 - 2.00	.005 - 1.00	
32	NO TRIP	MAY TRIP	.400 - 8.00	.300 - 4.00	.130 - 1.30	.027 - .220	.008 - .130	.004 - .090	.004 - .060	.004 - .040	
34	NO TRIP	MAY TRIP	1.80 - 100	1.20 - 60.0	.600 - 20.0	.150 - 3.00	.030 - 1.30	.004 - .600	.004 - .110	.004 - .100	
36	NO TRIP	MAY TRIP	35.0 - 520	20.0 - 350	9.00 - 90.0	1.40 - 15.0	.150 - 7.00	.009 - 3.70	.005 - 2.00	.004 - 1.00	
42	NO TRIP	.700 - 12.0	----	.400 - 6.00	.180 - 2.30	.050 - .600	.026 - .300	.018 - .200	.014 - .150	.012 - .130	
44	NO TRIP	7.00 - 100	----	3.00 - 50.0	1.10 - 18.0	.220 - 3.00	.120 - 1.70	.075 - 1.20	.050 - .850	.042 - .720	
46	NO TRIP	50.0 - 700	----	31.0 - 350	12.0 - 150	1.50 - 20.0	.700 - 10.0	.404 - 7.90	.260 - 6.50	.198 - 5.80	
52	NO TRIP	.500 - 6.50	----	.340 - 4.50	.180 - 2.30	.051 - .600	.030 - .320	.018 - .220	.014 - .200	.012 - .130	
54	NO TRIP	1.50 - 50.0	----	.750 - 35.0	.35 - 18.0	.110 - 3.00	.070 - 1.70	.045 - 1.40	.039 - 1.30	.035 - 1.30	
56	NO TRIP	45.0 - 345	----	19.0 - 170	8.50 - 100	1.24 - 15.0	.410 - 9.00	.256 - 8.00	.210 - 5.50	.198 - 2.90	

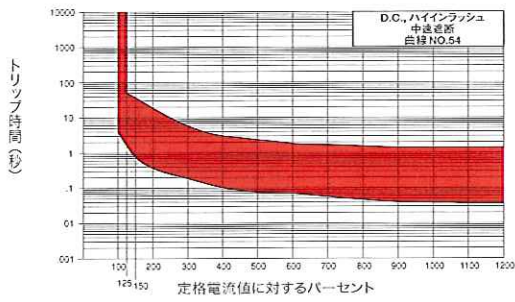
注
 -UL1489 Cシリーズブレーカは、遮断曲線11、12、14、16、21、22、24、26、42、44、46で供給可能。
 -遮断曲線11、12、14、16、21、22、24、26、42、44、46:ブレーカは定格電流100%ではトリップせず、曲線にある制限時間内の125%以上でトリップ。
 -遮断曲線32、34、36:ブレーカは定格電流値100%ではトリップせず、曲線にある制限時間内の135%以上でトリップ。
 -遮断曲線10、20:ブレーカは定格電流値100%ではトリップせず、曲線にある制限時間内の150%以上でトリップ。
 -全曲線:表示されている曲線は、周囲温度25℃における事前負荷なしのブレーカの反応。ブレーカは標準壁取付け。
 -定格電流50アンペア以下の場合、突入パルス耐性ハンドリング容量の最小値は標準遮断の定格電流の12倍、ハイインラッシュデレイは定格電流の25倍。これらの値は60Hz、1/2サイクル、8msパルスベース。ハイインラッシュデレイは、容量が大きいスイッチング電源やトランス負荷などの、持続時間が短く、高い初期サージ電流を持ったアプリケーション仕様向。

遮断特性 (A, B, C, Dシリーズ)
ハインラッシュ DC遮断曲線

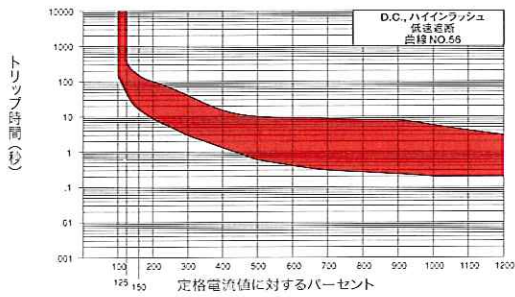
高速



中速



低速

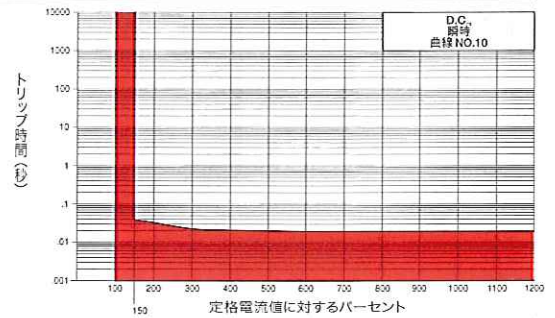
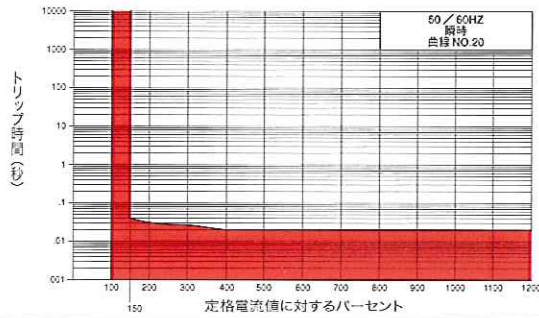


遮断特性 (Eシリーズ)

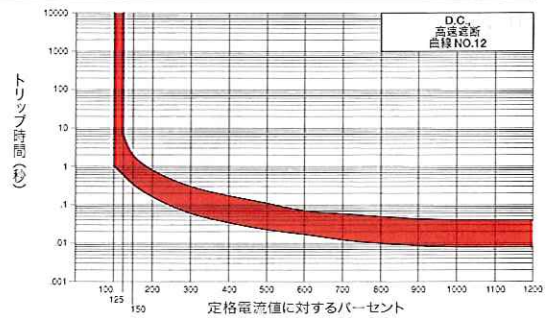
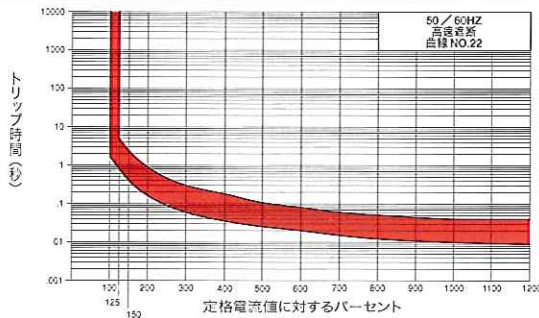
AC

DC

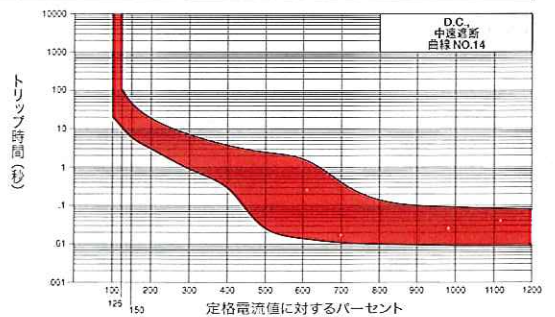
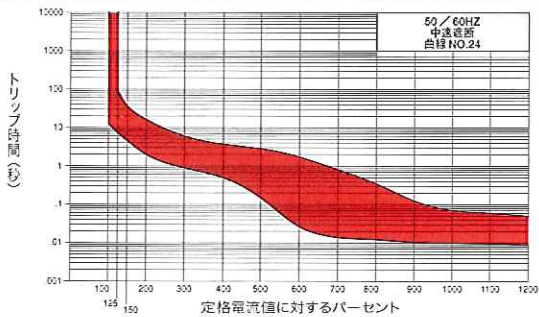
瞬時



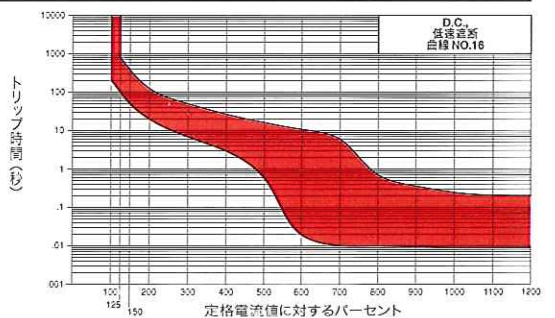
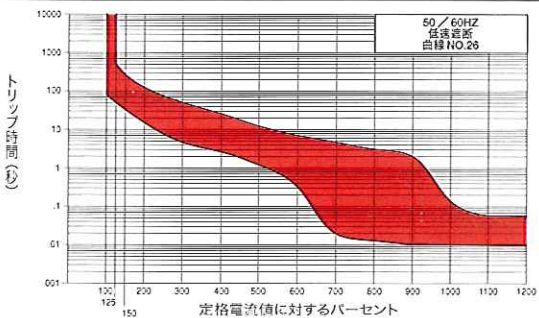
高速



中速



低速



定格電流値に対するパーセント

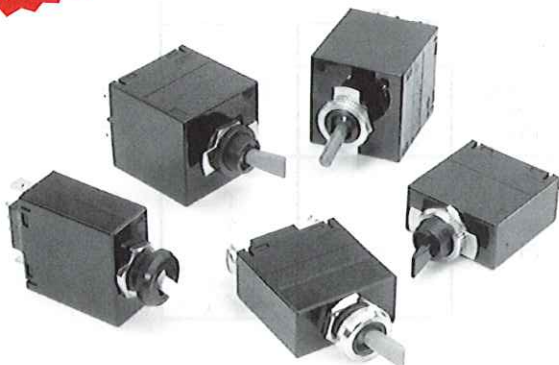
トリップ時間 (秒)	遮断曲線	100%	125%	150%	200%	400%	600%	800%	1000%	1200%
	10	NO TRIP	MAY TRIP	.001-.038	.001-.032	.001-.021	.001-.019	.001-.019	.001-.019	.001-.019
12	NO TRIP	.600 - 7.00	.330 - 2.00	.150 - .800	.033 - .160	.016 - .071	.010 - .048	.008 - .040	.008 - .040	.008 - .040
14	NO TRIP	11.0 - 110	6.00 - 45.0	3.00 - 18.0	.280 - 3.50	.013 - 1.50	.010 - .130	.009 - .090	.009 - .080	.009 - .080
16	NO TRIP	100 - 800	50.0 - 360	20.0 - 120	3.00 - 25.0	.020 - 11.0	.010 - .700	.009 - .230	.009 - .200	.009 - .200
20	NO TRIP	MAY TRIP	.001-.040	.001-.031	.001-.020	.001-.020	.001-.020	.001-.020	.001-.020	.001-.020
22	NO TRIP	.800 - 5.00	.400 - 2.30	.150 - .900	.034 - .170	.020 - .080	.012 - .051	.010 - .040	.009 - .040	.009 - .040
24	NO TRIP	7.20 - 90.0	4.40 - 35.0	2.00 - 15.0	.500 - 3.50	.025 - 1.60	.012 - .330	.010 - .070	.009 - .050	.009 - .050
26	NO TRIP	50.0 - 500	32.0 - 250	14.0 - 120	2.50 - 24.0	.320 - 7.00	.0125 - 3.10	.011 - .130	.010 - .055	.010 - .055

注

- 遮断曲線10,20:ブレーカは定格電流100%ではトリップせず、曲線にある制限時間内の150%以上でトリップ。
- 遮断曲線12,14,16,24,26:ブレーカは定格電流値100%ではトリップせず、曲線にある制限時間内の125%以上でトリップ。
- 全曲線:表がされている曲線は、周囲温度25℃における事前負荷なしのブレーカの反応。ブレーカは標準壁取付け。
- 上記標準遮断の突入パルス耐性ハンドリング容量の最小値は、60Hz、1/2サイクル、8msパルス幅で定格電流の16倍。

M シリーズ ハンドルアクチュエータ

NEW



Mシリーズ ミニチュア電磁式サーキットブレーカは、省スペースや外観的要素、スナップイン前面パネル取付けが特に必要とされるアプリケーションに最適です。新製品のバドルやバトンタイプを含むハンドルアクチュエータ、非照光式やLED、またはネオンによる照光式はもちろんのこと、2色のVISIロッカーアクチュエータなどが選択できます。不注意による誤作動を防ぐロッカーガード。長期間信頼性を維持する”ワイピング”接点設計。種類が豊富なため、各種設計に柔軟に対応できます。

1~2極、0.02~25アンペア、250VACまたは65VDC以下遮断特性、端子、アクチュエータのタイプ及び色が選択できます。

規格

ハンドル及びロッカーアクチュエータ：
UL Recognized：補足プロテクタとしてコンポーネント承認プログラム(ガイドQVNU2、ファイルE75596)、UL Standard 1077とスイッチ、インダストリアルコントロール(ガイドNRNT2、ファイルE148683)、UL Standard 508
CSA Certified：クラス3215 01、ファイルLR47848
CSA Standard C22.2 No.235
VDE Certified DIN EN60934：ライセンスNo.88881とNo.88882に基づく機器(GS/CBE)Sタイプ用サーキットブレーカとして1994+A1 1994(VDE 0642/04.95)
(VDE ロッカータイプのみ)

M シリーズ ロッカーアクチュエータ



UL



CSA



VDE

一般仕様

電氣的

表A：コンポーネント補足プロテクタ仕様でのUL Recognized、及びCSA、VDE Certifiedの構成と容量
(VDEはロッカータイプのみ)

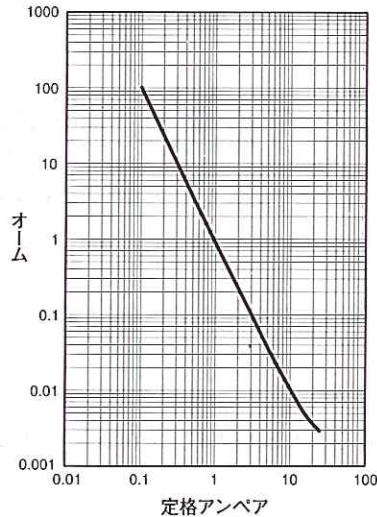
コンポーネント補足プロテクタ仕様										
回路構成	電圧			定格電流		遮断極数	遮断容量(アンペア)			
	最大値	周波数	相	最大負荷アンペア [1]	一般使用アンペア [2]		UL/CSA		VDE	
							バックアップ ヒューズ無	バックアップ ヒューズ付	バックアップ 定格	条件付 [5]
直列	32	D.C.	-	0.02 - 15	15.1 - 25	1	1000	-	-	-
	50 [3]	D.C.	-	-	0.02 - 7.5	1	1000	-	-	-
	65	D.C.	-	0.02 - 15	15.1 - 25	2	1000	-	-	-
	125	50/60Hz	1	0.02 - 15	15.1 - 25	1	1000	-	500	3000 [5]
	250	50/60Hz	1	0.02 - 12	-	1	1000	-	500	3000 [5]
	250	50/60Hz	1	0.02 - 15	15.1 - 25	2	1000	-	500	3000 [5]
	250 [3]	50/60Hz	1	-	12.1 - 18	1	-	1000 [4]	-	-

一般仕様(つづき)

表B：工業用コントロールスイッチ仕様でのUL Recognized、及びCSA、VDE Certifiedの構成と容量

工業用コントロールスイッチ仕様							
回路構成	電 圧			定格電流			遮断極数
	最大値	周波数	相	最大負荷 アンペア [1]	一般使用 アンペア [2]	タングステン ランプ負荷 アンペア	
スイッチ型	32	D.C.	-	15	25	-	1
	50 [3]	D.C.	-	-	7.5	-	1
	65	D.C.	-	15	25	-	2
	125	50/60Hz	1	15	25	15	1
	250	50/60Hz	1	12	-	-	1
	250	50/60Hz	1	15	25	-	2

- 最大電圧 125/250VAC 50/60Hz、65VDC (表A参照)
 定格電流 標準電流コイル：0.100、0.250、0.500、0.750、1.00から15.0まで1アンペアごと、18.0, 20.0, 25.0。
 他の定格も供給可能 - お問い合わせ下さい。
 補助スイッチ SPDT;7アンペア-250VAC、7アンペア (Res.)-28VDC、4アンペア (Ind.)-28VDC (銀接点)、
 0.1アンペア-125VAC (金接点)
 絶縁抵抗 500VDCで100メガオーム以上。
 絶縁耐圧 UL、CSA 1500V、50/60Hz 電氣的に絶縁されたすべての端子間で1分間。Mシリーズサーキットブレーカは、8mmスペースや危険な電圧からオペレータ操作可能なサーフェスまで、3750V 50/60Hzの絶縁要求に対応。出版物IEC 380、435、950、EN60950及びVDE0805による。
 抵抗、インピーダンス ライン端子からロード端子の値 - 直列型サーキットブレーカに基づく。

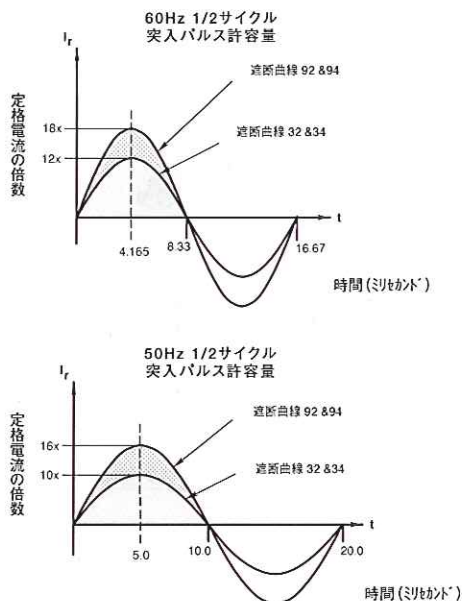


電流 (アンペア)	公差 (%)
0.10 - 20.0	±25
20.1 - 25.0	±35

注
 1. モーター負荷アプリケーション用。
 2. 非モーター負荷アプリケーション用、VDE Certified なし。
 3. 特別品番によってのみ供給可能。(お問い合わせ下さい。)
 4. UL Listed K-5タイプまたはRK-5タイプ、最大60アンペアのヒューズの付いたブランチ回路のバックアップが必要。
 5. EN60898/DIN VDE 0641 (C16A)に基づく、16アンペアでタイプCトリップ特性を有する、熱電磁サーキットブレーカのバックアップ保護が必要。

一般仕様(つづき)

パルス許容曲線



機械的

耐久性

トリップフリー

トリップ表示

定格電流、定格電圧にて6回/分を単位としてON-OFF操作10,000回。

すべてのMシリーズハンドルタイプサーキットブレーカは、アクチュエータがONの位置にあっても過負荷でトリップ。

過負荷によりサーキットブレーカがトリップすると、アクチュエータはOFFの位置に移動。

環境

環境

耐衝撃

耐振動

耐湿度

耐塩分

耐熱衝撃

作動温度

耐化学薬品

下記のように、仕様MIL-C-55629とMIL-STD-202に対応するよう設計、テストされている。

メソッド213、条件Iにより、定格電流通電時100Gs、6ms、ノコギリ状に耐える。

瞬時曲線は定格電流の80%でテスト。

メソッド204C、テスト条件Aにより、定格電流で10-55Hzから0.060"、10Gs55-500Hz。

瞬時曲線は定格電流の80%でテスト。

メソッド106D、@+25°Cから65°Cまで、80-98%RHで24時間を10回。

メソッド101、条件A (90-95%RH @5%NaCl溶液、96時間)。

メソッド107D、条件A (@-55°Cから+25°C、+25°Cから+85°C、+85°Cから+25°Cを5回)。

-40°Cから+85°C

ケースの外側表面とハンドルのみ洗剤やアルコールで掃除することができる。炭化水素ベースの有機溶剤はプラスチックを溶かすので好ましくない。端子の掃除に溶剤を使用する場合は注意が必要。ハンドルとプッシングのすき間部分に機械油を注入しないこと。

物理的形状

極数

回路内部構成

重量

標準色

1または2

直列型 補助スイッチ付/無。

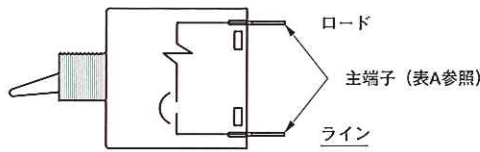
スイッチ型 補助スイッチ付/無。

約30g/極

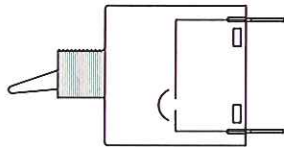
品番構成の項参照。

回路及び端子図

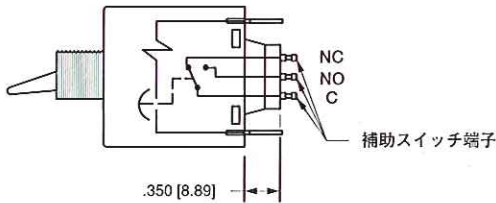
直列型



スイッチ型



直列型
補助スイッチ付



多極背面図

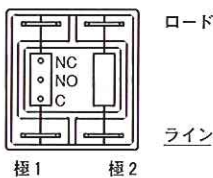
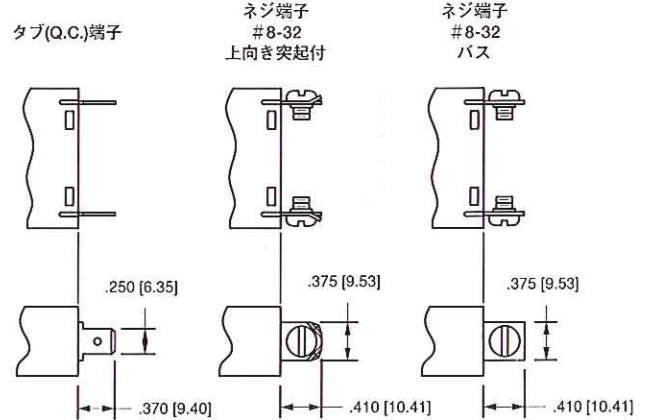


図 A

端子寸法



補助スイッチ端子

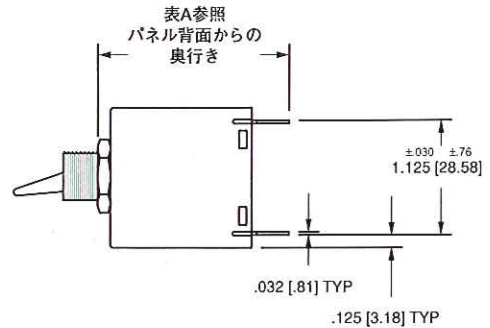
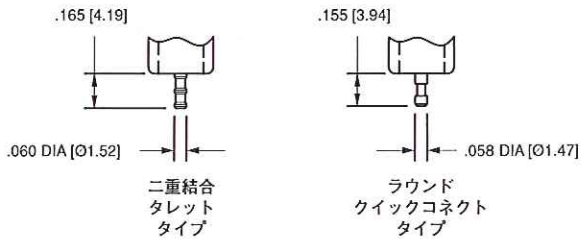


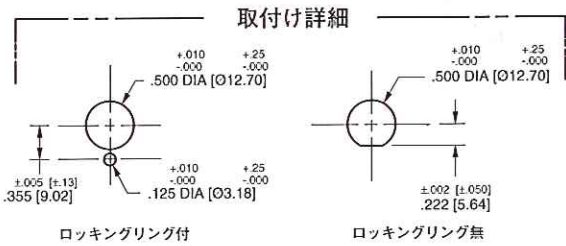
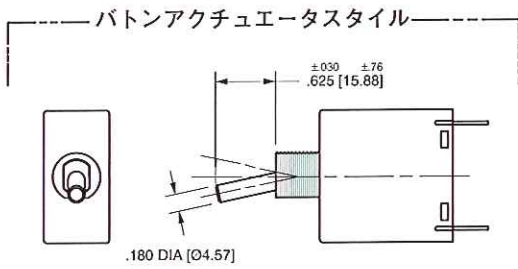
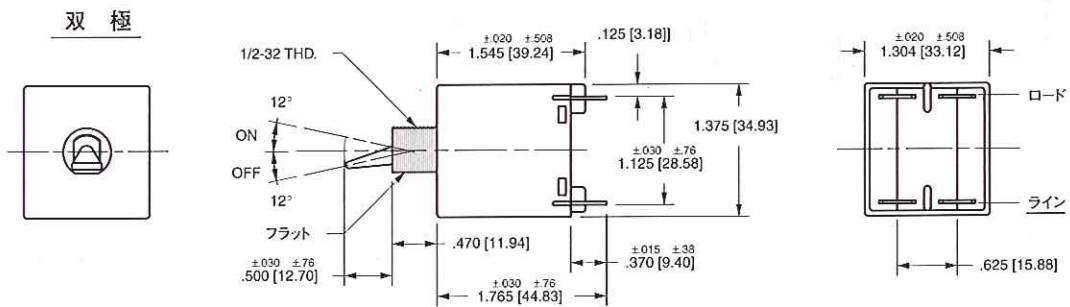
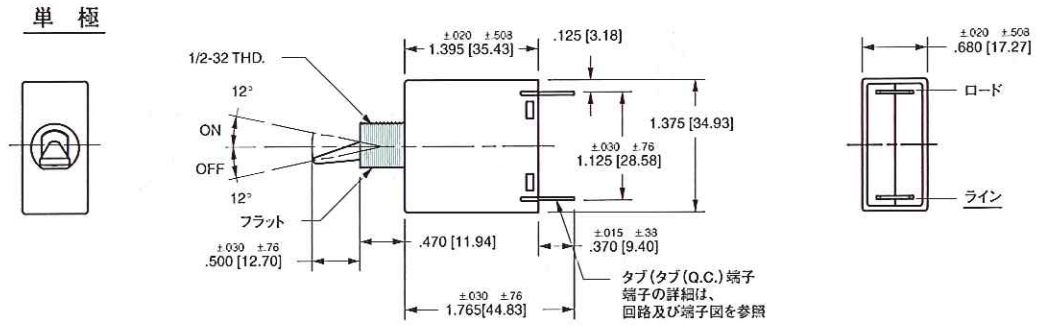
表 A		
	端子	パネル背面からの奥行き*
メイン	タブ (Q.C.)	1.890 [48.00]
	ネジ (#8-32)	1.930 [49.03]
補助 スイッチ**	二重結合タレットタイプ	2.035 [51.69]
	ラウンドQ.C.タイプ	2.025 [51.44]

* 奥行きは、すべてのユニットに付けられているパネル背面の六角ナットも含む。
** 多極ユニットの場合、図Aの取付け例にあるように通常補助スイッチは1箇所のみ。

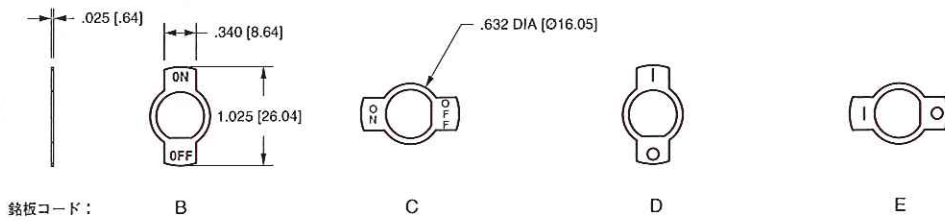
注
1. 寸法はすべてインチ [ミリメートル]。
2. 特別指定がない限り、公差は±.015 [38]。

外形図・取付図

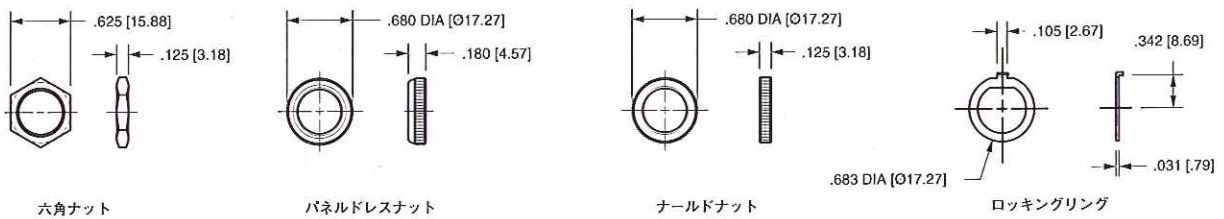
パドルアクチュエータスタイル



銘板



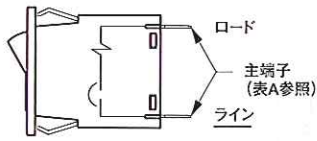
パネルハードウェア



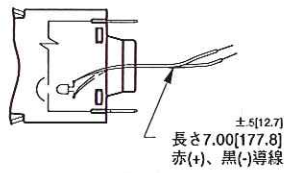
注
1. 寸法はすべてインチ [ミリメートル]。
2. 特別指定がない限り、公差は±.015 [38]。

回路及び端子図

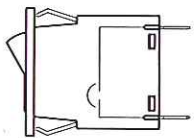
直列型



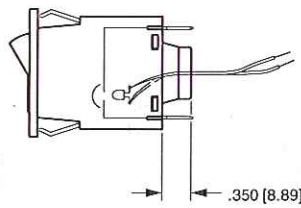
直列型照光ロッカー付



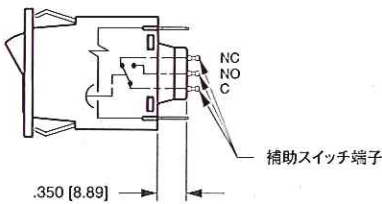
スイッチ型



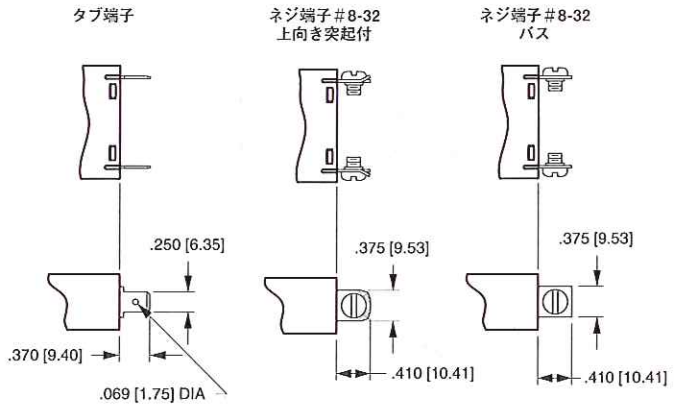
スイッチ型照光ロッカー付



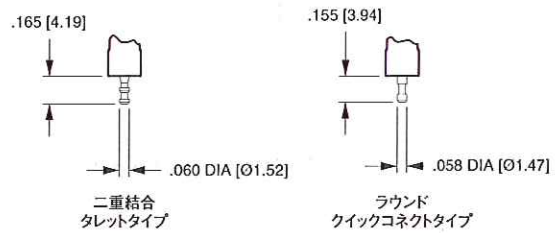
直列型
補助スイッチ付



端子寸法詳細

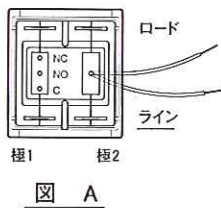


補助スイッチ端子



多極背面図

VISI-OFF、単色、
照光式のみ



VISI-ONのみ

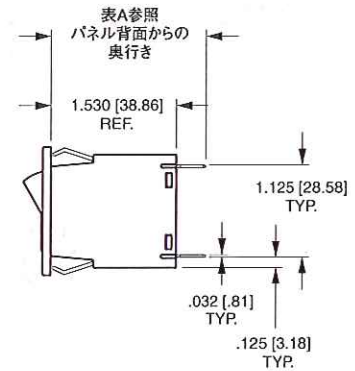
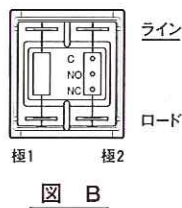
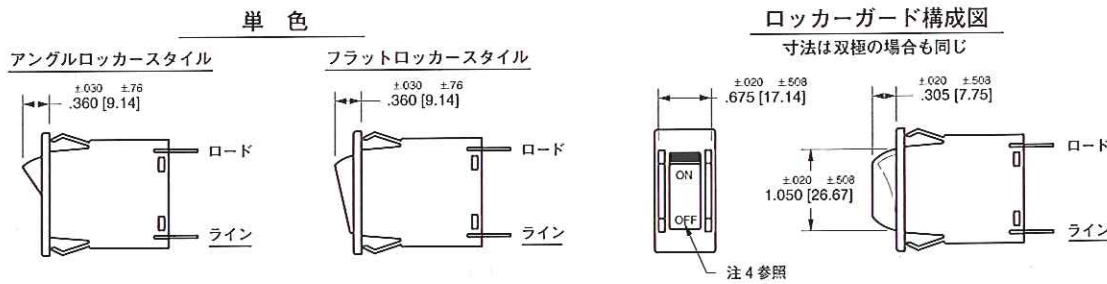
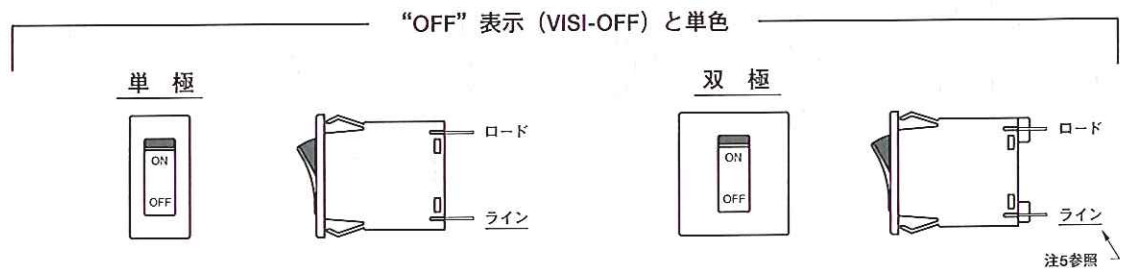
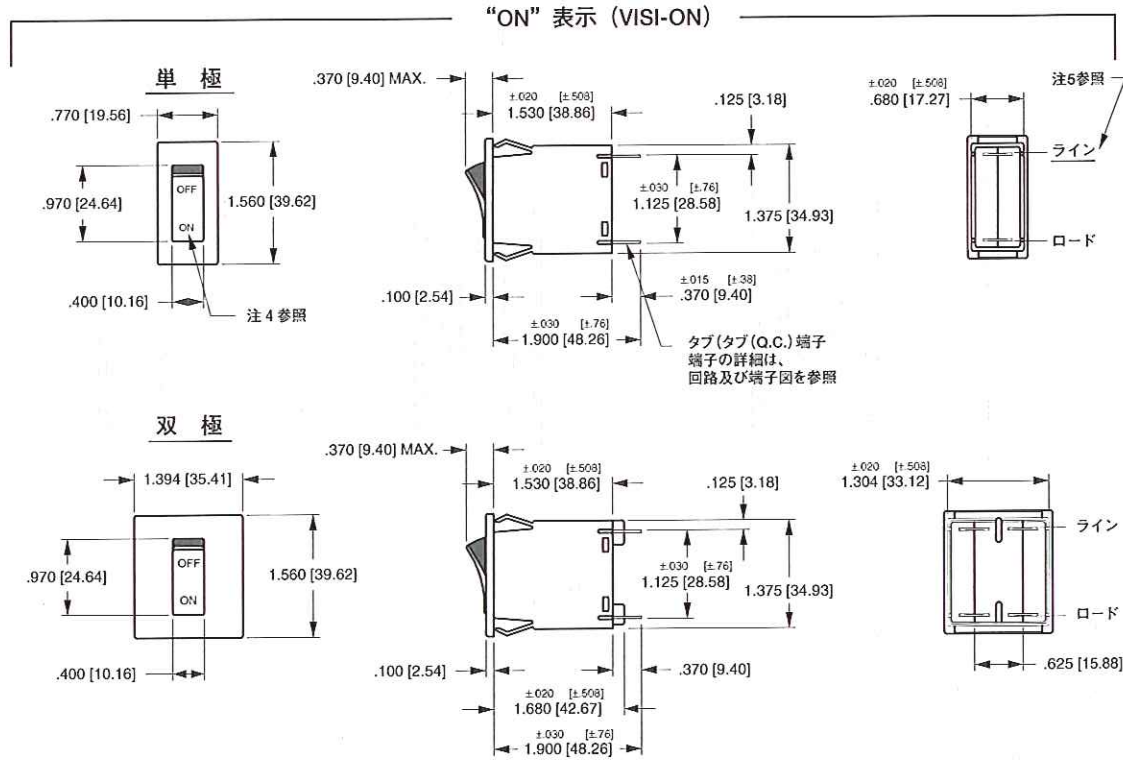


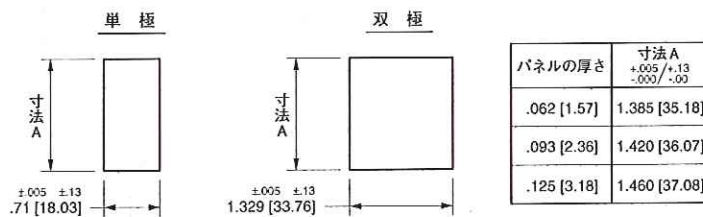
表 A		
端子		パネル背面からの 奥行き
メイン	タブ(Q.C.)	1.900 [48.26]
	ネジ(#8-32)	1.940 [49.28]
補助 スイッチ*	二重結合タレットタイプ	2.045 [51.94]
	ラウンドQ.C.タイプ	2.035 [51.69]

注
1. 寸法はすべてインチ [ミリメートル]。
2. 特別指定がない限り、公差は±.015 [38]。

外形図・取付図



パネル取付け穴詳細



- 注
1. 寸法はすべてインチ [ミリメートル]。
 2. 特別指定がない限り、公差は±.010 [±.25]。
 3. 寸法は両方のロッカースタイルに適合。
 4. 水平、垂直いずれの取付けの場合もI-O, ON-OFF、またはデュアル銘板の供給可能。
 5. サーキットブレーカのライン端子とロード端子は、“OFF”表示と“ON”表示の場合では逆になっているので注意。

補足図面

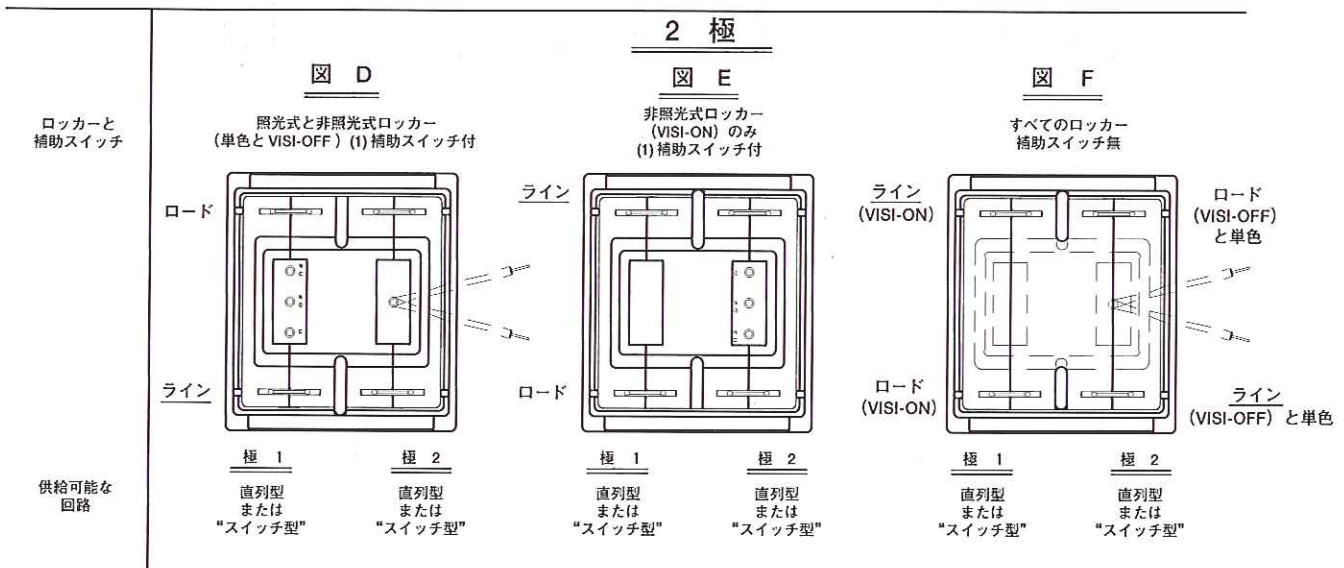
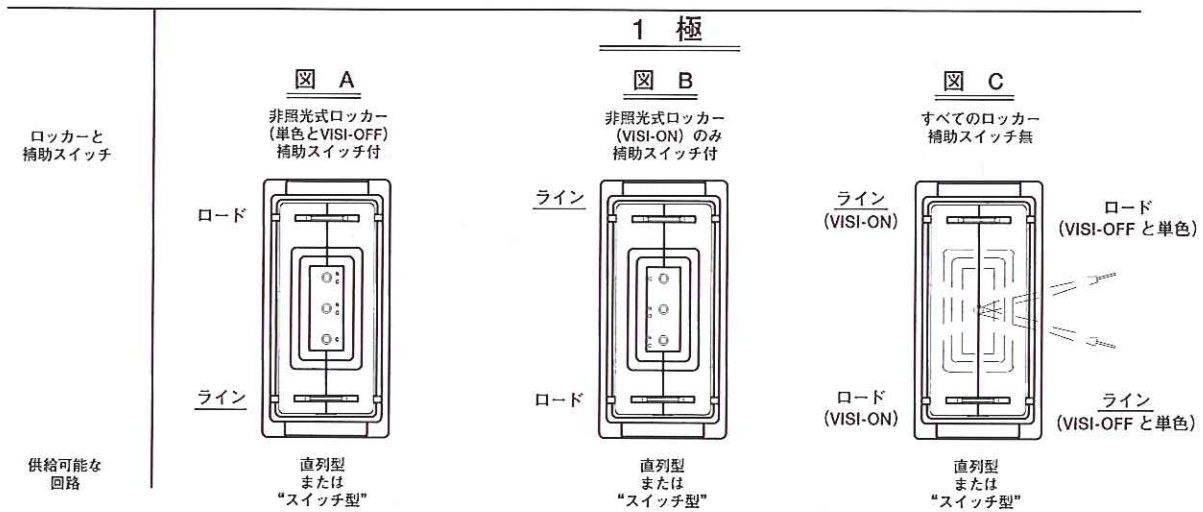
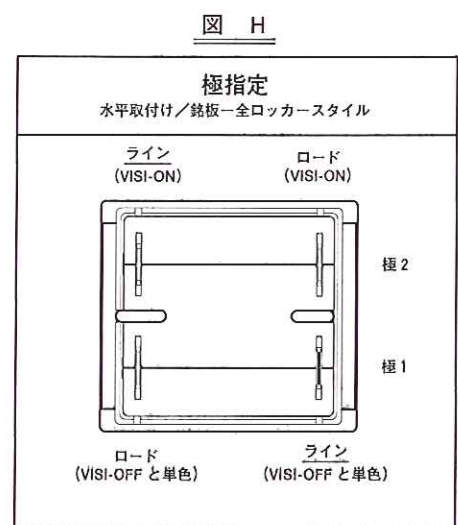


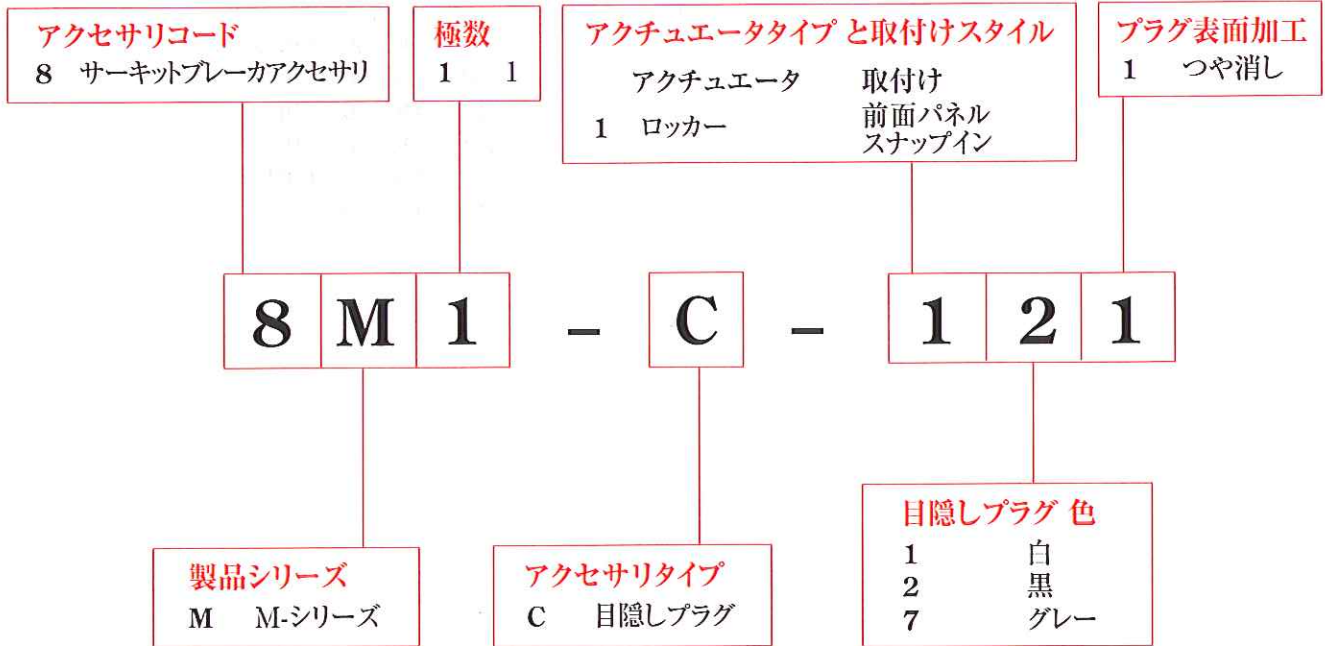
図 G

**ロッカースタイル
(デュアル銘板)**

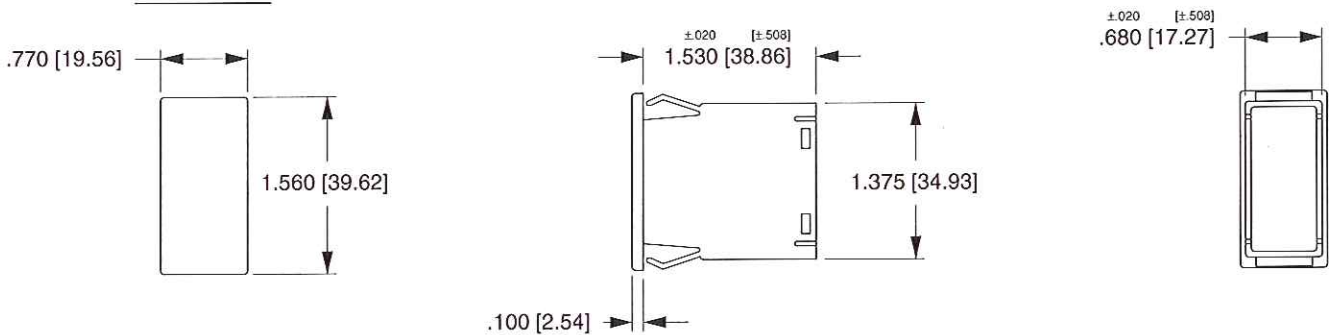
スタイル	"ON" 表示 (コードD)	"OFF" 表示 (コードE)	フラット (コードB&G)	アングル (コードA&F)
垂直				
水平				



目隠しプラグ

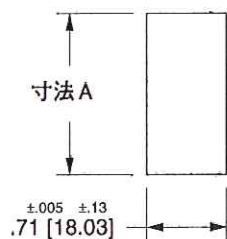


単 極



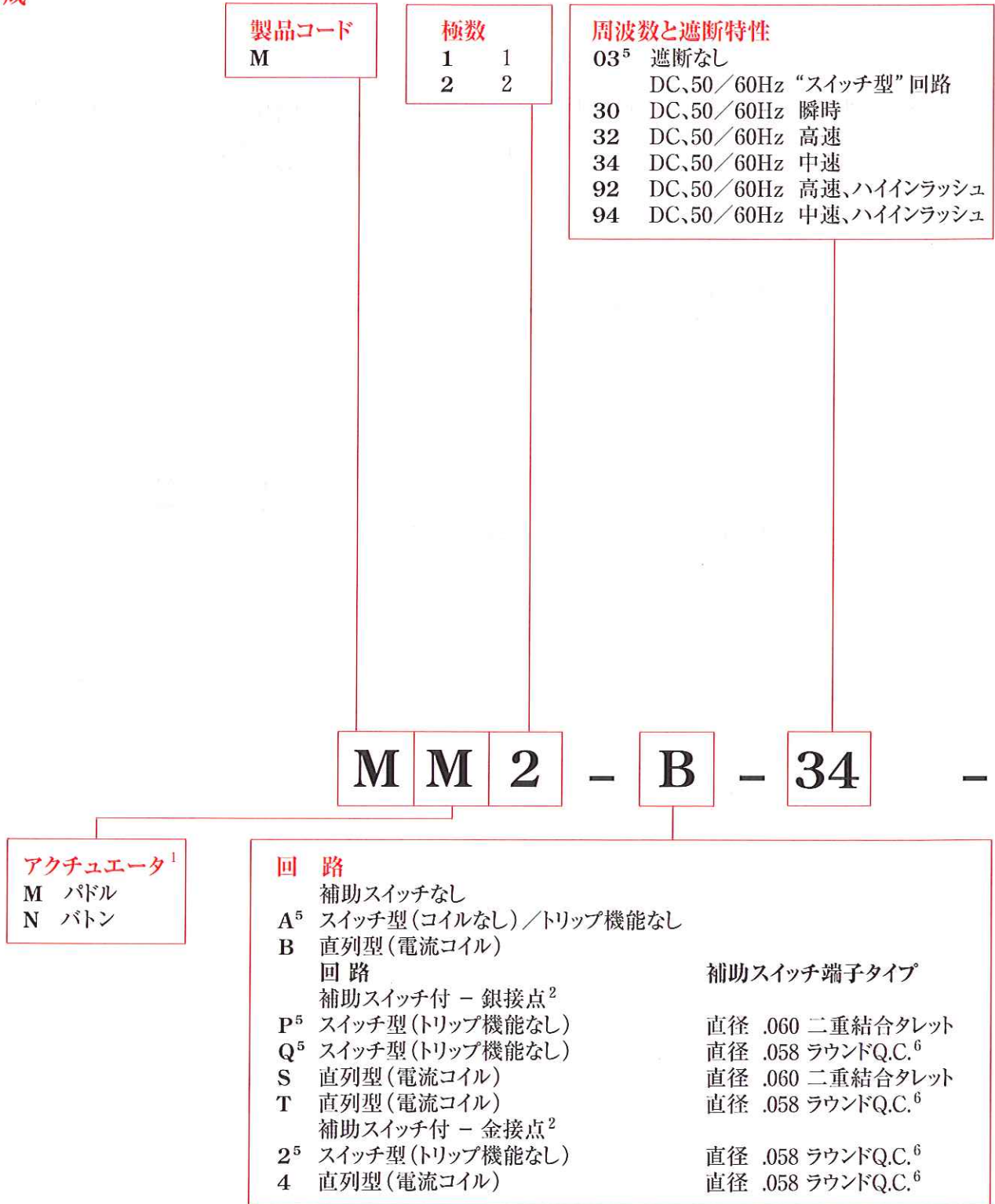
パネル取付け穴詳細

単 極



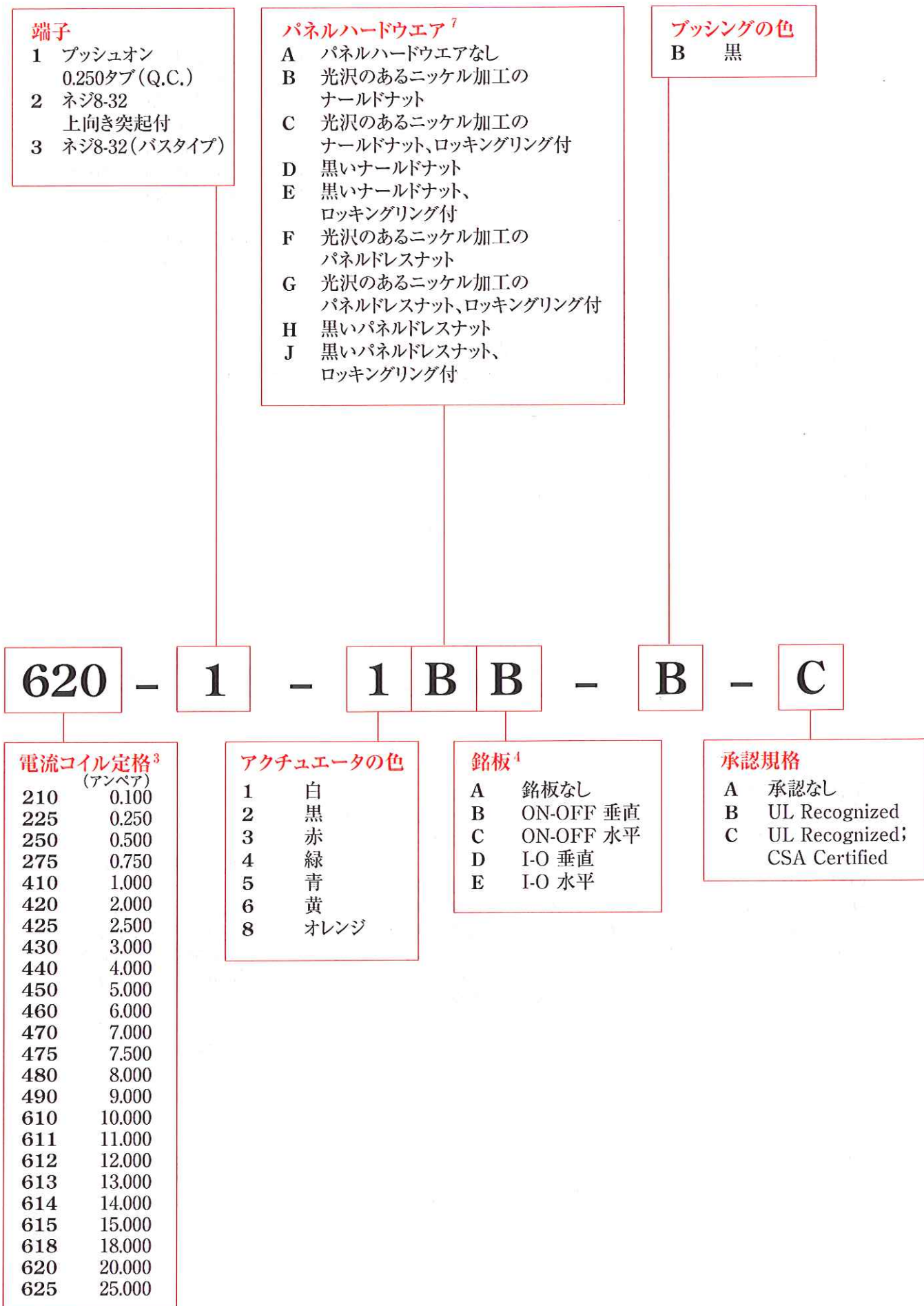
パネルの厚さ	寸法 A
$+0.005 / +.13$ $-0.000 / -.00$	1.385 [35.18]
.062 [1.57]	1.420 [36.07]
.093 [2.36]	1.460 [37.08]
.125 [3.18]	1.460 [37.08]

品番構成



- 注
1. パドル： バトン： ユニットごとにベゼル中央にハンドルが1つ付く。特別指定がない限り、アクチュエータはすべて光沢加工となる。
 2. 指定時に補助スイッチ1つが供給される。2極のユニットの場合は、補助スイッチは極1に取り付けられる。
 3. これは定格電流のリストの一部で、他の定格が必要な場合はお問い合わせ下さい。
 4. 銘板が必要でない場合は、銘板タイプコード1を選択。
 5. “スイッチ型” (コイルなし)バージョンの定格電流コードは右記の表より選定。(特別品番はお問い合わせ下さい。)
 6. AMPと対:直径 .058インチピンソケット;P/N's 60983-1(金メッキ)と60983-2(錫メッキ)。
 7. すべてのユニットにはパネル背面に使用する六角ナットがプッシングに1つ備えられている。前面パネルハードウェアは選定可能。前面パネルハードウェアが必要な場合は、パネルハードウェアタイプコード1を指定する。

最大電圧	周波数	相	最大負荷 定格アンペア		一般使用 定格アンペア		タングステンランプ 定格電流		遮断極数
			最大電流	電流コイル 定格コード	最大電流	電流コイル 定格コード	最大電流	電流コイル 定格コード	
32	DC	-	15	615	25	625	-	-	1
50	DC	-	-	-	7.5	-	-	-	1
65	DC	-	15	615	25	625	-	-	2
125	50/60 HZ	1	15	615	25	625	15	615	1
250	50/60 HZ	1	12	612	-	622	-	-	1
250	50/60 HZ	1	15	615	25	625	-	-	2





品番構成

製品コード

M

極数

1 1
2 2

周波数と遮断特性

03⁸ 遮断なし
DC、50/60Hz
“スイッチ型”回路
30 DC、50/60Hz 瞬時
32 DC、50/60Hz 高速
34 DC、50/60Hz 中速
92 DC、50/60Hz 高速
ハイインラッシュ
94 DC、50/60Hz 中速
ハイインラッシュ

ロッカースタイル
(デュアル銘板)

スタイル	“ON”表示 (コードD)	“OFF”表示 (コードE)	フラット (コードB&G)	アングル (コードA&F)
垂直	ライン	ライン	ライン	ライン
水平	ライン	ライン	ライン	ライン

M G 2 - B - 34 -

アクチュエータ¹

非照光式ロッカー
単色

A アングル
B フラット

VISI ロッカー

D ON表示
E OFF表示

照光式ロッカー
F アングル
G フラット

回路

補助スイッチなし
A⁸ スwitch型(コイルなし)/トリップ機能なし

B 直列型(電流コイル)

回路

補助スイッチ付 - 銀接点²

P⁸ スwitch型(トリップ機能なし)

Q⁸ スwitch型(トリップ機能なし)

S 直列型(電流コイル)

T 直列型(電流コイル)

補助スイッチ付 - 金接点²

2⁸ スwitch型(トリップ機能なし)

4 直列型(電流コイル)

補助スイッチ端子タイプ

直径 .060 二重結合タレット

直径 .058 ラウンドQ.C.⁹

直径 .060 二重結合タレット

直径 .058 ラウンドQ.C.⁹

直径 .058 ラウンドQ.C.⁹

直径 .058 ラウンドQ.C.⁹

注

1. アングルロッカースタイル: フラットロッカースタイル: VISIロッカースタイル: ユニットごとにベゼル中央にロッカーが1つ付く。特別指定がない限り、ロッカースタイルはすべてつや消し加工。
2. 単極照光式スタイルでは、補助スイッチは供給不可。
3. これは定格電流のリストの一部で、他の定格が必要な場合はお問い合わせ下さい。
4. 120VACのネオンアプリケーションの場合、お客様において47K、1/4ワットの外付け抵抗器が必要。250VACのアプリケーションの場合、お客様において150K、1/4ワットの外付け抵抗器が必要。
5. LEDのアプリケーション(DCまたは整流されたAC)の場合、次のような電気的特性を持ったLEDが、ロッカーアクチュエータの中央に取付け供給される: 20mAで100ミリアンペア; 最大消費電力=25°Cで75mW; 代表的な順電圧=20mAで2.1V; 代表的な逆電流=3Vで100uA; 注: お客様において、このような値に従った外付け抵抗器が必要。
6. VISIロッカーが指定された場合、ロッカーのVISIの部分はベゼルと同色にすることはできない。しかし、ロッカーの残りの部分はベゼルと同色。銘板はVISIロッカーすべてに必ず付く。
7. 銘板が必要でない場合は、ロッカー銘板タイプコード1を選択。
8. “スイッチ型”(コイルなし)バージョンの定格電流コイルコードは、P16の表Bより選定。
9. AMPと対: 直径 .058インチピンソケット; 部番 61983-1(金メッキ)と61986-1(錫メッキ)。
10. LEDと緑のネオンランプのロッカー色は、透明、グレー、白半透明、あるいは、LEDまたはランプにマッチする色でなければならない。
11. デュアル=I-O/ON-OFF の組み合わせ。
12. ネジ端子はVDE Certifiedのみで、ワイヤに丸端子が付いたものを使用する。
13. VDE Certifiedの品番については、お問い合わせ下さい。

<p>端子</p> <p>1 プッシュオン 0.250タブ(Q.C.)</p> <p>2¹² ネジ8-32 上向き突起付</p> <p>3¹² ネジ8-32(バスタイプ)</p>	<p>ロッカー及び銘板色 照光式¹⁰</p> <table border="0"> <tr> <td></td> <td>ロッカー</td> <td>銘板⁷</td> </tr> <tr> <td>A</td> <td>透明</td> <td>白</td> </tr> <tr> <td>B</td> <td>赤透明</td> <td>白</td> </tr> <tr> <td>C</td> <td>緑透明</td> <td>白</td> </tr> <tr> <td>D</td> <td>琥珀透明</td> <td>白</td> </tr> <tr> <td>E</td> <td>グレー透明</td> <td>白</td> </tr> <tr> <td>F</td> <td>白半透明</td> <td>黒</td> </tr> </table> <p>非照光式 単色</p> <table border="0"> <tr> <td></td> <td>ロッカー</td> <td>銘板⁷</td> </tr> <tr> <td>1</td> <td>白</td> <td>黒</td> </tr> <tr> <td>2</td> <td>黒</td> <td>白</td> </tr> <tr> <td>3</td> <td>赤</td> <td>白</td> </tr> <tr> <td>8</td> <td>オレンジ</td> <td>黒</td> </tr> </table> <p>VISIロッカー</p> <table border="0"> <tr> <td></td> <td>VISI⁶及び銘板</td> <td>ロッカー⁶</td> </tr> <tr> <td>1</td> <td>白</td> <td rowspan="4">[ロッカーの 残りは ベゼルと同色]</td> </tr> <tr> <td>2</td> <td>黒</td> </tr> <tr> <td>3</td> <td>赤</td> </tr> <tr> <td>4</td> <td>緑</td> </tr> </table>		ロッカー	銘板 ⁷	A	透明	白	B	赤透明	白	C	緑透明	白	D	琥珀透明	白	E	グレー透明	白	F	白半透明	黒		ロッカー	銘板 ⁷	1	白	黒	2	黒	白	3	赤	白	8	オレンジ	黒		VISI ⁶ 及び銘板	ロッカー ⁶	1	白	[ロッカーの 残りは ベゼルと同色]	2	黒	3	赤	4	緑	<p>ベゼルの色/スタイル⁶</p> <p>ロッカーガードなし</p> <p>A 白 B 黒 G グレー</p> <p>ロッカーガードあり</p> <p>1 白 2 黒 7 グレー</p>
	ロッカー	銘板 ⁷																																																
A	透明	白																																																
B	赤透明	白																																																
C	緑透明	白																																																
D	琥珀透明	白																																																
E	グレー透明	白																																																
F	白半透明	黒																																																
	ロッカー	銘板 ⁷																																																
1	白	黒																																																
2	黒	白																																																
3	赤	白																																																
8	オレンジ	黒																																																
	VISI ⁶ 及び銘板	ロッカー ⁶																																																
1	白	[ロッカーの 残りは ベゼルと同色]																																																
2	黒																																																	
3	赤																																																	
4	緑																																																	

620 - 1 - H C 6 - 7 - C

<p>電流コイル定格³ (アンペア)</p> <table border="0"> <tr><td>210</td><td>0.100</td></tr> <tr><td>225</td><td>0.250</td></tr> <tr><td>250</td><td>0.500</td></tr> <tr><td>275</td><td>0.750</td></tr> <tr><td>410</td><td>1.000</td></tr> <tr><td>420</td><td>2.000</td></tr> <tr><td>425</td><td>2.500</td></tr> <tr><td>430</td><td>3.000</td></tr> <tr><td>440</td><td>4.000</td></tr> <tr><td>450</td><td>5.000</td></tr> <tr><td>460</td><td>6.000</td></tr> <tr><td>470</td><td>7.000</td></tr> <tr><td>475</td><td>7.500</td></tr> <tr><td>480</td><td>8.000</td></tr> <tr><td>490</td><td>9.000</td></tr> <tr><td>610</td><td>10.000</td></tr> <tr><td>611</td><td>11.000</td></tr> <tr><td>612</td><td>12.000</td></tr> <tr><td>613</td><td>13.000</td></tr> <tr><td>614</td><td>14.000</td></tr> <tr><td>615</td><td>15.000</td></tr> <tr><td>618</td><td>18.000</td></tr> <tr><td>620</td><td>20.000</td></tr> <tr><td>625</td><td>25.000</td></tr> </table>	210	0.100	225	0.250	250	0.500	275	0.750	410	1.000	420	2.000	425	2.500	430	3.000	440	4.000	450	5.000	460	6.000	470	7.000	475	7.500	480	8.000	490	9.000	610	10.000	611	11.000	612	12.000	613	13.000	614	14.000	615	15.000	618	18.000	620	20.000	625	25.000	<p>ロッカー照光</p> <p>A 非照光式 (単色とVISIロッカーのみ)</p> <p>B⁴ ネオン(抵抗器なし) 120VAC/250VAC</p> <p>C^{4,10} 緑白熱ネオン(抵抗器なし) 120VAC/250VAC</p> <p>D^{5,10} 赤LED(抵抗器なし)</p> <p>E¹⁰ 赤LED(抵抗器あり) 4-8VDC</p> <p>F¹⁰ 赤LED(抵抗器あり) 9-16VDC</p> <p>G^{5,10} 緑LED(抵抗器なし)</p> <p>H¹⁰ 緑LED(抵抗器あり) 4-8VDC</p> <p>J¹⁰ 緑LED(抵抗器あり) 9-16VDC</p> <p>K^{5,10} 琥珀LED(抵抗器なし)</p> <p>L¹⁰ 琥珀LED(抵抗器あり) 4-8VDC</p> <p>M¹⁰ 琥珀LED(抵抗器あり) 9-16VDC</p>	<p>ロッカー銘板¹¹</p> <p>1 銘板なし (単色または照光式 ロッカーのみ)</p> <p>2 ON-OFF 垂直</p> <p>3 ON-OFF 水平</p> <p>4 I-O 垂直</p> <p>5 I-O 水平</p> <p>6 デュアル 垂直</p> <p>7 デュアル 水平</p>	<p>承認規格¹³</p> <p>A 承認なし</p> <p>B UL Recognized</p> <p>C UL Recognized ; CSA Certified</p> <p>D UL Recognized ; CSA及び VDE Certified</p>
210	0.100																																																		
225	0.250																																																		
250	0.500																																																		
275	0.750																																																		
410	1.000																																																		
420	2.000																																																		
425	2.500																																																		
430	3.000																																																		
440	4.000																																																		
450	5.000																																																		
460	6.000																																																		
470	7.000																																																		
475	7.500																																																		
480	8.000																																																		
490	9.000																																																		
610	10.000																																																		
611	11.000																																																		
612	12.000																																																		
613	13.000																																																		
614	14.000																																																		
615	15.000																																																		
618	18.000																																																		
620	20.000																																																		
625	25.000																																																		

Qシリーズ ロッカーアクチュエーター

NEW



UL



CSA

Qシリーズ電磁式サーキットブレーカは、省スペースや外観的要素、スナップイン前面パネル取付けが特に必要とされるアプリケーションに最適です。2色のVISIロッカーアクチュエーター、非照光式、LEDやネオンの照光式など各種ロッカーアクチュエーターが供給可能です。またロッカーガードは、不注意による誤作動を防ぎます。“ワイピング”接点設計が長期間信頼性を保証します。種類が豊富なため、各種設計に柔軟に対応できます。

1~2極、0.02~25アンペア、250VACまたは65VDC以下。遮断特性、端子、アクチュエータのタイプ及び色が選択できます。

規格

UL Recognized: 補足プロテクタとしてコンポーネント承認プログラム (ガイドQVNU2、ファイルE75596)、UL Standard 1077とスイッチ、インダストリアルコントロール (ガイドNRNT2、ファイルE148683)、UL Standard 508

CSA Certified: 補足プロテクタとして承認 クラス3215 01、ファイルLR47848 CSA Standard C22.2 No.235

一般仕様

電氣的

表A: コンポーネント補足プロテクタ仕様でのUL Recognized、及びCSA Certifiedの構成と容量

コンポーネント補足プロテクタ仕様								
回路構成	電圧			定格電流		遮断極数	遮断容量 (アンペア) バックアップ ヒューズ無 UL/CSA	遮断容量 (アンペア) バックアップ ヒューズ付 UL/CSA
	最大値	周波数	相	最大負荷アンペア [1]	一般使用アンペア [2]			
直列	32	D.C.	-	0.02 - 15	15.1 - 25	1	1000	-
	50 [3]	D.C.	-	-	0.02 - 7.5	1	1000	-
	65	D.C.	-	0.02 - 15	15.1 - 25	2	1000	-
	125	50/60Hz	1	0.02 - 15	15.1 - 25	1	1000	-
	250	50/60Hz	1	0.02 - 12	-	1	1000	-
	250	50/60Hz	1	0.02 - 15	15.1 - 25	2	1000	-
	250 [3]	50/60Hz	1	-	12.1 - 18	1	-	1000 [4]

表B: 工業用コントロールスイッチ仕様でのUL Recognized、及びCSA Certifiedの構成と容量

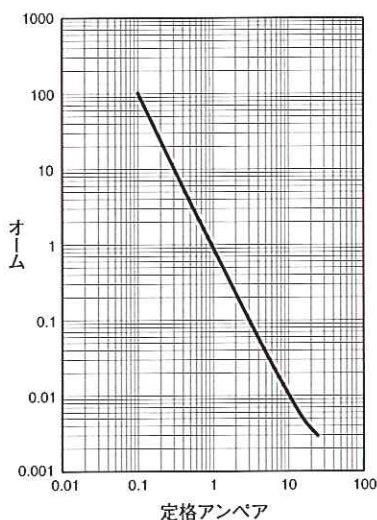
工業用コントロールスイッチ仕様							
回路構成	電圧			定格電流			遮断極数
	最大値	周波数	相	最大負荷アンペア [1]	一般使用アンペア [2]	タングステンランプ 負荷アンペア	
スイッチ型	32	D.C.	-	15	25	-	1
	50 [3]	D.C.	-	-	7.5	-	1
	65	D.C.	-	15	25	-	2
	125	50/60Hz	1	15	25	15	1
	250	50/60Hz	1	12	-	-	1
	250	50/60Hz	1	15	25	-	2

注

1. モーター負荷アプリケーション用。
2. 非モーター負荷アプリケーション用。
3. 特別品番によるのみ可能。(お問い合わせ下さい。)
4. UL Listed K-5タイプまたはRRK-5タイプの最大60アンペアヒューズの付いたブランチ回路のバックアップが必要。

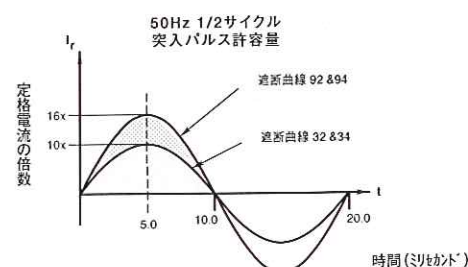
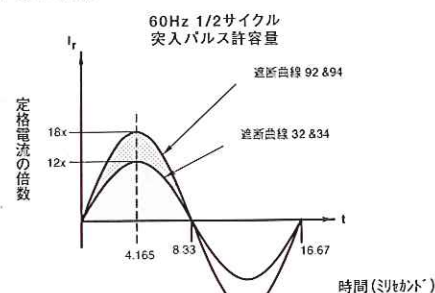
一般仕様(つづき)

最大電圧 125/250VAC 50/60Hz, 65VDC (表A参照)
 定格電流 標準電流コイル: 0.100, 0.250, 0.500, 0.750, 1.00から15.0まで1アンペアごと、18.0, 20.0, 25.0
 他の定格も供給可能 - お問い合わせ下さい。
 補助スイッチ SPDT; 7アンペア-250VAC, 7アンペア (Res.)-28VDC, 4アンペア (Ind.)-28VDC (銀接点)、
 0.1アンペア-125VAC (金接点)
 絶縁抵抗 500VDCで100メガオーム以上。
 絶縁耐圧 UL, CSA 1500V, 60Hz 電氣的に絶縁されたすべての端子間で1分間。
 Qシリーズ非照光式サーキットブレーカは、8mmスペースや危険な電圧からオペレータ操作可能な
 サーフエースまで、3750V 50/60Hzの絶縁要求に対応。出版物IEC 380/VDE0806、及び435/
 VDE0805による。
 抵抗、インピーダンス ライン端子からロード端子の値 - 直列型サーキットブレーカに基づく。



電流 (アンペア)	公差 (%)
0.10 - 20.0	±25
20.1 - 25.0	±35

パルス許容曲線



機械的

耐久性 定格電流、定格電圧にて6回/分を単位としてON-OFF操作10,000回。
 トリップフリー すべてのQシリーズロッカータイプサーキットブレーカは、ロッカーがONの位置にあっても、過負荷でトリップ。
 トリップ表示 過負荷によりサーキットブレーカがトリップすると、アクチュエータはOFFの位置に移動。

環境

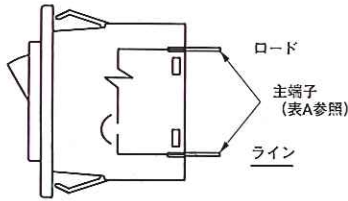
環境 下記のように、仕様MIL-C-55629とMIL-STD-202に対応するよう設計、テストされている。
 耐衝撃 メソッド213、条件Iにより、定格電流通電時100Gs、6ms、ノコギリ状に耐える。
 耐振動 メソッド204C、テスト条件Aにより、定格電流で10-55Hzから0.060"、10Gs55-500Hz。
 耐湿度 メソッド106D、@+25°Cから65°Cまで、80-98%RHで24時間を10回。
 耐塩分 メソッド101、条件A (90-95%RH @5%NaCl溶液、96時間)。
 耐熱衝撃 メソッド107D、条件A (@-55°Cから+25°C、+25°Cから+85°C、+85°Cから+25°Cを5回)。
 作動温度 -40°Cから+85°C
 耐化学薬品 ケースの外側表面とロッカーのみ洗剤やアルコールで掃除することができる。炭化水素ベースの有機溶剤はプラスチックを溶かすので好ましくない。端子の掃除に溶剤を使用する場合は注意が必要。ロッカーとブッシングのすき間部分に機械油を注入しないこと。

物理的形狀

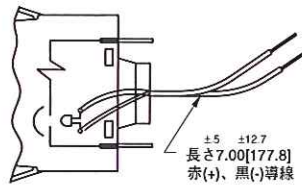
極数 1または2
 回路内部構成 直列型 補助スイッチとロッカー照光付/無。
 スイッチ型 補助スイッチとロッカー照光付/無。
 重量 約34g/極
 標準色 ハウジングは黒、白またはグレー;アクチュエータは品番構成の項参照。

回路及び端子図

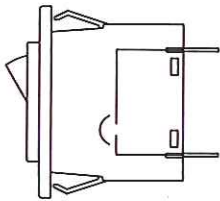
直列型



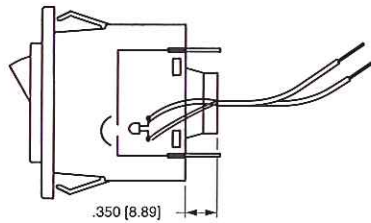
直列型
照光ロッカー付



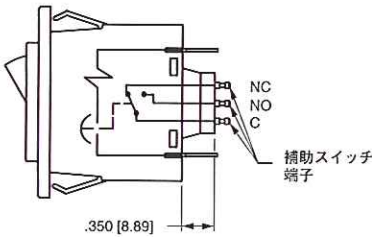
スイッチ型



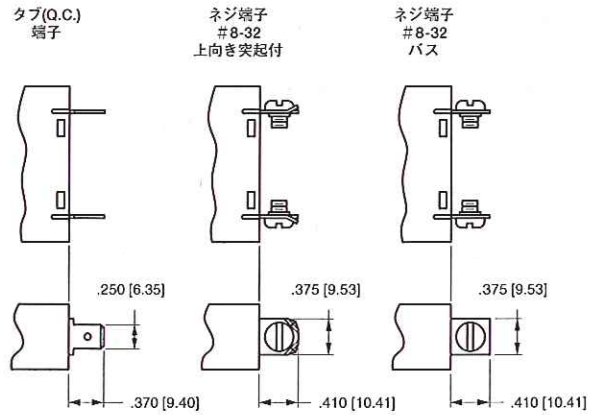
スイッチ型
照光ロッカー付



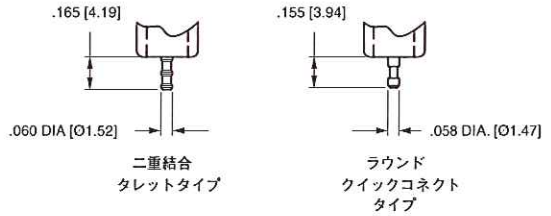
直列型
補助スイッチ付



端子寸法詳細



補助スイッチ端子



多極背面図

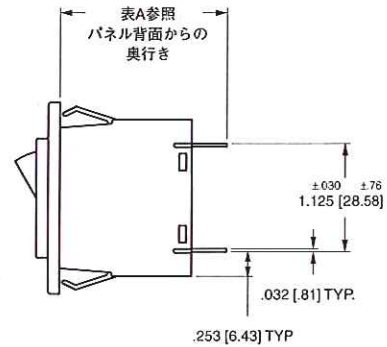
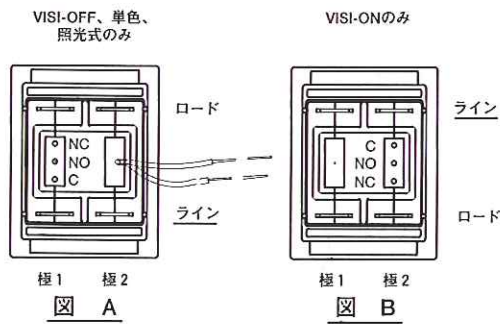
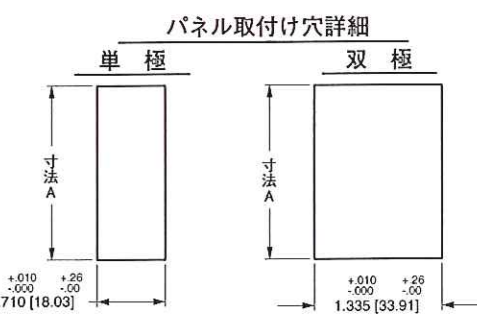
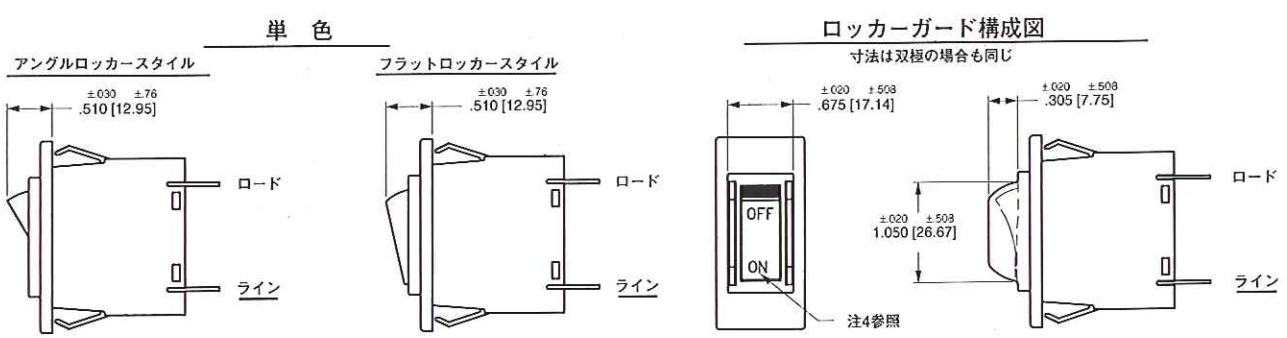
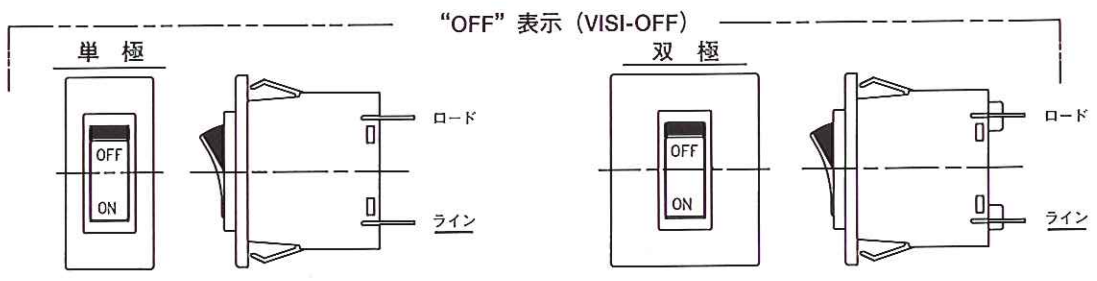
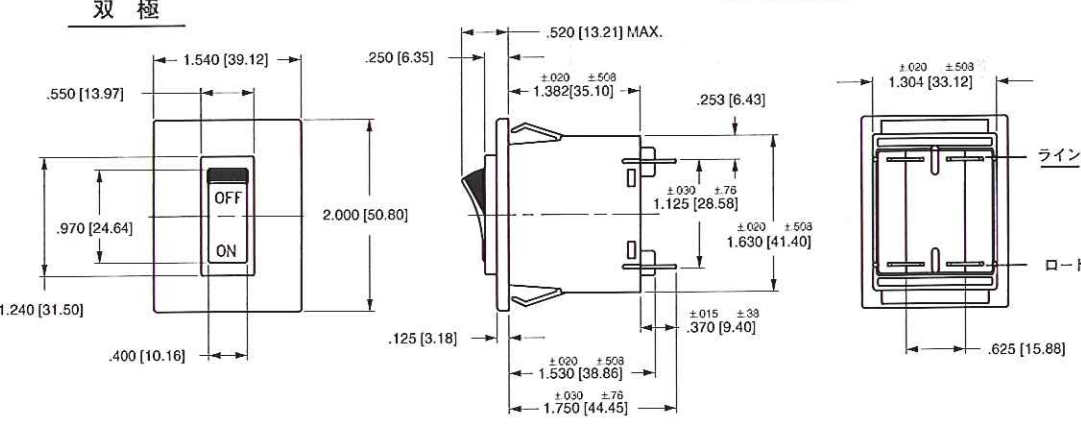
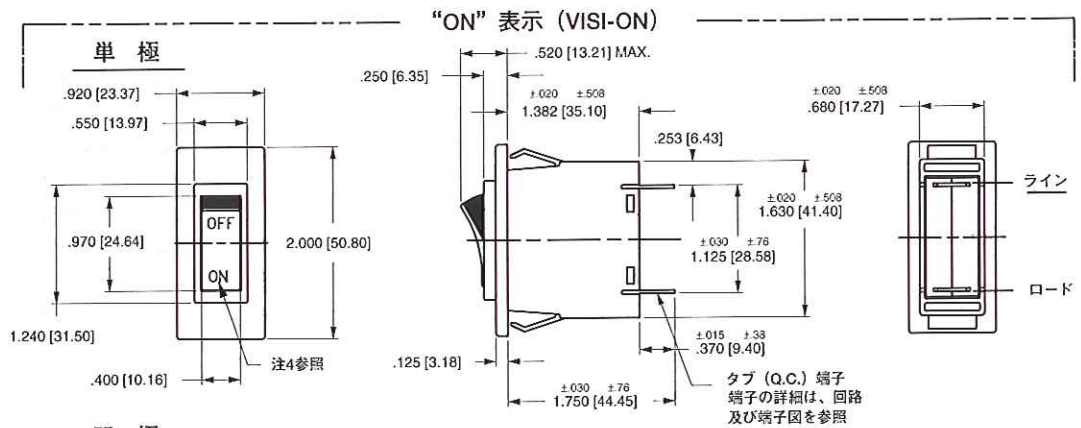


表 A		
端子		パネル背面からの奥行き
メイン	タブ (Q.C.)	1.750 / 44.45
	ネジ (#8-32)	1.790 / 45.47
補助スイッチ*	二重結合タレットタイプ	1.895 / 48.13
	ラウンドQ.C.タイプ	1.885 / 47.88

* 補助スイッチは単極照光式では供給不可。双極形ユニットの場合、図Aまたは図Bの取付け例にあるように、通常補助スイッチは1つのみ。

注
1. 寸法はすべてインチ [ミリメートル]。
2. 特別指定がない限り、公差は±.015 [.38]。

外形図・取付図



パネルの厚さ	寸法A ±.005 [±.13]
.062 [1.57]	1.775 [45.09]
.093 [2.36]	1.810 [45.97]
.125 [3.18]	1.850 [46.99]

注
1. 寸法はすべてインチ [ミリメートル]。
2. 特別指定がない限り、公差は±.015 [38]。

品番構成

製品コード Q	極数 1 1 2 2	周波数と遮断特性 03 ⁸ 遮断なし DC、50/60Hz “スイッチ型”回路 30 DC、50/60Hz 瞬時 32 DC、50/60Hz 高速 34 DC、50/60Hz 中速 92 DC、50/60Hz 高速 ハイインラッシュ 94 DC、50/60Hz 中速 ハイインラッシュ
-------------------	-------------------------	--

ロッカースタイル (デュアル銘板)				
スタイル	“ON”表示 (コードD)	“OFF”表示 (コードE)	フラット (コードB&G)	アングル (コードA&F)
垂直	ライン	ライン	ライン	ライン
水平	ライン	ライン	ライン	ライン

Q G 2 - B - 34 -

アクチュエータ¹
非照光式ロッカー
単色
A アングル
B フラット
VISI ロッカー
D ON表示
E OFF表示
照光式ロッカー
F アングル
G フラット

回路
補助スイッチなし
A⁸ スイッチ型(コイルなし) / トリップ機能なし
B 直列型(電流コイル)
回路
補助スイッチ付 - 銀接点²
P⁸ スイッチ型(トリップ機能なし)
Q⁸ スイッチ型(トリップ機能なし)
S 直列型(電流コイル)
T 直列型(電流コイル)
補助スイッチ付 - 金接点²
2⁸ スイッチ型(トリップ機能なし)
4 直列型(電流コイル)

補助スイッチ端子タイプ
直径 .060 二重結合タレット
直径 .058 ラウンドQ.C.⁹
直径 .060 二重結合タレット
直径 .058 ラウンドQ.C.⁹
直径 .058 ラウンドQ.C.⁹
直径 .058 ラウンドQ.C.⁹

注
1. アングルロッカースタイル: フラットロッカースタイル: VISIロッカースタイル: ユニットごとにベゼル中央にロッカーが1つ付く。特別指定がない限り、ロッカースタイルはすべてつや消し加工。
2. 単極照光式スタイルでは、補助スイッチは供給不可。
3. これは定格電流のリストの一部で、他の定格が必要な場合はお問い合わせ下さい。
4. 120VACのネオンアプリケーションの場合、お客様において47K、1/4ワットの外付け抵抗器が必要。250VACのアプリケーションの場合、お客様において150K、1/4ワットの外付け抵抗器が必要。
5. LEDのアプリケーション(DCまたは整流されたAC)の場合、次のような電気的特性を持ったLEDが、ロッカーアクチュエータの中央に取付け供給される: 20mAで100ミリカンデラ; 最大消費電力=25°Cで75mW; 代表的な順電圧=20mAで2.1V; 代表的な逆電流=3Vで100µA; 注: お客様において、このような値に従った外付け抵抗器が必要。
6. VISIロッカーが指定された場合、ロッカーのVISIの部分はベゼルと同色にすることはできない。しかし、ロッカーの残りの部分はベゼルと同色。銘板はVISIロッカーすべてに必ず付く。
7. 銘板が必要でない場合は、ロッカー銘板タイプコードIを選択。
8. “スイッチ型”(コイルなし)バージョンの定格電流コードは、P28の表Bより選定。
9. AMP対: 直径 .058インチピンソケット; 部番 61983-1(金メッキ)と61986-1(錫メッキ)。
10. LEDと緑のネオンランプのロッカー色は、透明、グレー、白半透明、あるいは、LEDまたはランプにマッチする色でなければなりません。
11. デュアル=I-O / ON-OFF の組み合わせ。
12. VDE Certifiedの品番については、お問い合わせ下さい。

端子

- 1 プッシュオン
0.250タブ(Q.C.)
- 2 ネジ8-32
上向き突起付
- 3 ネジ8-32(バスタイプ)

ロッカー及び銘板色

- 照光式¹⁰
- | | | |
|---|-------|-----------------|
| | ロッカー | 銘板 ⁷ |
| A | 透明 | 白 |
| B | 赤透明 | 白 |
| C | 緑透明 | 白 |
| D | 琥珀透明 | 白 |
| E | グレー透明 | 白 |
| F | 白半透明 | 黒 |

- 非照光式 単色
- | | | |
|---|------|-----------------|
| | ロッカー | 銘板 ⁷ |
| 1 | 白 | 黒 |
| 2 | 黒 | 白 |
| 3 | 赤 | 白 |
| 8 | オレンジ | 黒 |

- VISIロッカー
- | | | |
|---|------------------------|----------------------------|
| | VISI ⁶ 及び銘板 | ロッカー ⁶ |
| 1 | 白 | [ロッカーの
残りは
ベゼルと同色] |
| 2 | 黒 | |
| 3 | 赤 | |
| 4 | 緑 | |

ベゼルの色/スタイル⁶

- ロッカーガードなし
- A 白
 - B 黒
 - G グレー
- ロッカーガードあり
- 1 白
 - 2 黒
 - 7 グレー

620 - 1 - H C 6 - 7 - C

電流コイル定格³

(アンペア)	
210	0.100
225	0.250
250	0.500
275	0.750
410	1.000
420	2.000
425	2.500
430	3.000
440	4.000
450	5.000
460	6.000
470	7.000
475	7.500
480	8.000
490	9.000
610	10.000
611	11.000
612	12.000
613	13.000
614	14.000
615	15.000
618	18.000
620	20.000
625	25.000

ロッカー照光

- A 非照光式
(単色とVISIロッカーのみ)
- B⁴ ネオン(抵抗器なし)
120VAC/250VAC
- C^{4,10} 緑白熱ネオン(抵抗器なし)
120VAC/250VAC
- D^{5,10} 赤LED(抵抗器なし)
- E¹⁰ 赤LED(抵抗器あり)
4-8VDC
- F¹⁰ 赤LED(抵抗器あり)
9-16VDC
- G^{5,10} 緑LED(抵抗器なし)
- H¹⁰ 緑LED(抵抗器あり)
4-8VDC
- J¹⁰ 緑LED(抵抗器あり)
9-16VDC
- K^{5,10} 琥珀LED(抵抗器なし)
- L¹⁰ 琥珀LED(抵抗器あり)
4-8VDC
- M¹⁰ 琥珀LED(抵抗器あり)
9-16VDC

ロッカー銘板¹¹

- 1 銘板なし
(単色または照光式
ロッカーのみ)
- 2 ON-OFF 垂直
- 3 ON-OFF 水平
- 4 I-O 垂直
- 5 I-O 水平
- 6 デュアル 垂直
- 7 デュアル 水平

承認規格¹²

- A 承認なし
- B UL Recognized
- C UL Recognized ;
CSA Certified

Qシリーズ - 補足図面

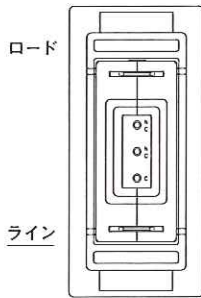
ロッカーと
補助スイッチ

供給可能な
回路

1 極

図 A

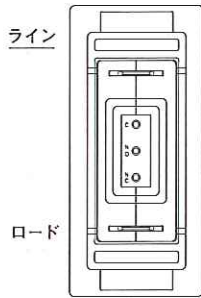
非照光式ロッカー
(単色、VISI-OFF)
補助スイッチ付



直列型
または
"スイッチ型"

図 B

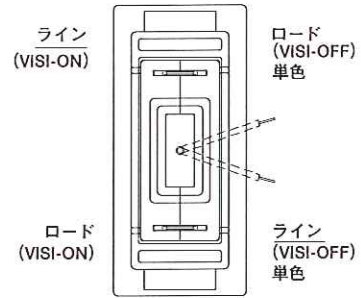
非照光式ロッカー
(VISI-ON) のみ
補助スイッチ付



直列型
または
"スイッチ型"

図 C

すべてのロッカー
補助スイッチ無

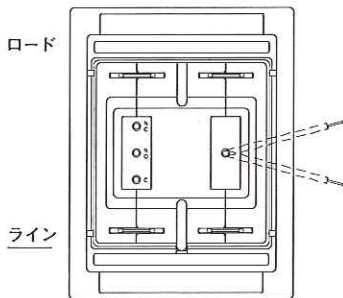


直列型
または
"スイッチ型"

2 極

図 D

照光式と非照光式ロッカー
(単色、VISI-OFF)
(1) 補助スイッチ付

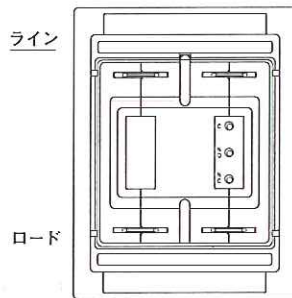


極 1 直列型
または
"スイッチ型"

極 2 直列型
または
"スイッチ型"

図 E

非照光式ロッカー
(VISI-ON) のみ
(1) 補助スイッチ付

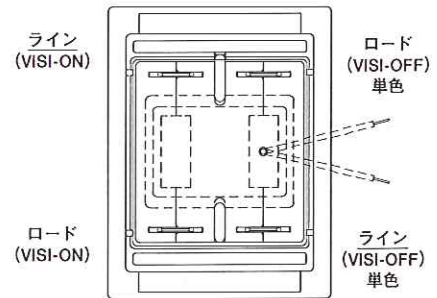


極 1 直列型
または
"スイッチ型"

極 2 直列型
または
"スイッチ型"

図 F

すべてのロッカー
補助スイッチ無



極 1 直列型
または
"スイッチ型"

極 2 直列型
または
"スイッチ型"

供給可能な
回路

多極ブレーカーは上記のように補助スイッチを最大1つのみ供給可能。

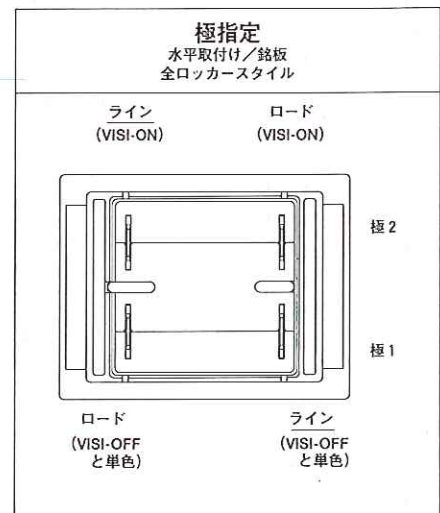
図 G

ロッカースタイル
(デュアル銘板)

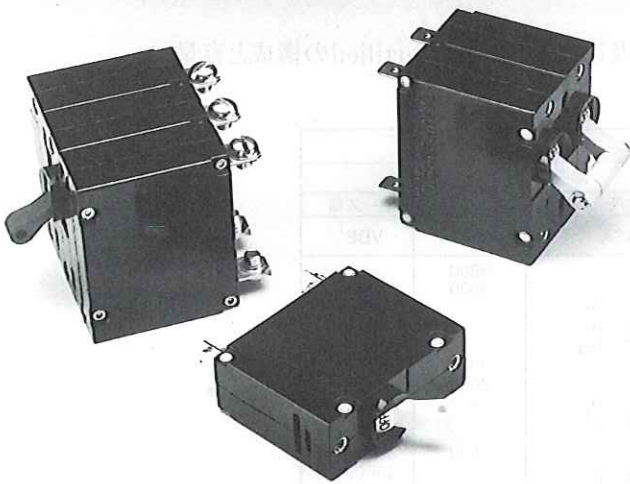
スタイル	"ON" 表示 (コードD)	"OFF" 表示 (コードE)	フラット (コードB & G)	アングル (コードA & F)
垂直				
水平				

図 H

極指定
水平取付け/銘板
全ロッカースタイル



A シリーズ ハンドルアクチュエータ

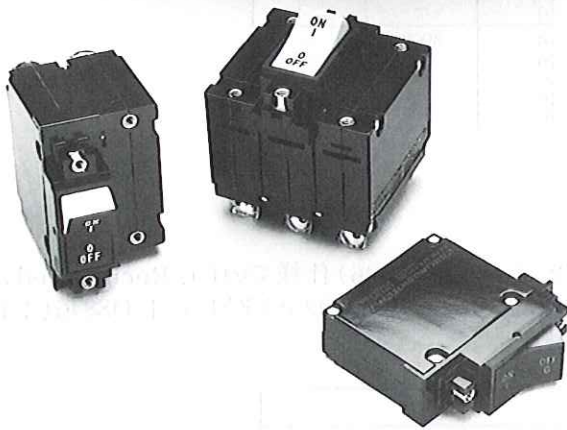


小型で温度変化に対し動作が安定しているため、正確な運転が要求される一般家庭用機器のアプリケーションに最適。

1~6極 (ハンドル)、1~3極 (ロッカー)、0.02~50アンペア、277VACまたは80VDC以下、遮断特性、端子、アクチュエータのタイプ及び色が選択できます。

フロントパネル操作で外観的にすっきりとした最新の設計が必要な場合は、ONまたはトリップ/OFFモードのいずれかを色で判断できるユニークな2色のVISIロッカーアクチュエータをお勧めします。3種類の色のVISIロッカー、7種類の単色ロッカーが供給可能です。新しいAシリーズロッカーガードや、プッシュ&リセット機構のアクチュエータが不注意による誤作動を防ぎます。

A シリーズ ロッカーアクチュエータ



規格

UL Recognized: 補足プロテクタとしてコンポーネント承認プログラム (ガイドQVNU2、ファイルE75596)、UL Standard 1077。スイッチ、インダストリアルコントロール (ガイドNRNT2、ファイルE148683)、UL Standard 508。船舶電気と燃料システム用補足プロテクタ (ガイドPEQZ2、ファイルE75596)、UL Standard 1500 (点火保護)。

CSA Certified: クラス909101、ファイルLR47848。

VDE Certified DIN VDE 0660、パーツ101/09.82 VDE 登録 Nr.2495 (VDEはロッカースタイルのみ)



UL



CSA



VDE



UL1500

一般仕様
電氣的
表A：コンポーネント補足プロテクタ仕様でのUL Recognized、及びCSA、VDE Certifiedの構成と容量
 (VDEはロッカースタイルのみ)

コンポーネント補足プロテクタ仕様							
回路構成	電 圧			定格電流 最大負荷 アンペア	遮断容量 アンペア		
	最大値	周波数	相		バックアップヒューズ付		バックアップヒューズ無
					UL/CSA	UL/CSA ¹	VDE ¹
直 列	65	D.C.	--	31 - 50	--	3000	--
	80	D.C.	--	0.02 - 30	--	3000	1500
	250	50/60 Hz	1 & 3 Ø	0.02 - 20	5000 (●)	--	1500
	250	50/60 Hz	1 & 3 Ø	21 - 30	2000 (●)	--	1500
					[5000] (●●)	--	--
	125/250	50/60 Hz	1 Ø	0.02 - 30	--	3000	--
	125/250	50/60 Hz	1 Ø	31 - 50	--	2000	--
250	50/60 Hz	1 Ø, (●●●)	31 - 50	2000 (●)	--	--	
277	50/60 Hz	1 Ø	0.02 - 30	5000 (●)	--	--	
デュアル コイル	80	D.C.	--	0.02 - 30	--	3000	3000(●●●●)
	250	50/60 Hz	1 & 3 Ø	0.02 - 20	5000 (●)	--	1500(●●●●)
	250	50/60 Hz	1 & 3 Ø	21 - 30	2000 (●)	--	1500(●●●●)
					[5000] (●●)	--	--
277	50/60 Hz	1 Ø	0.02 - 30	5000 (●)	--	--	
並 列	80	D.C.	--	0.02 - 30	3500 (●)	3000	1500
	250	50/60 Hz	1 & 3 Ø	0.02 - 20	5000 (●)	--	1500
	250	50/60 Hz	1 & 3 Ø	21 - 30	2000 (●)	--	1500
					[5000] (●●)	--	--
277	50/60 Hz	1 Ø	0.02 - 30	5000 (●)	--	--	
リレー	80	D.C.	--	0.02 - 30	3500 (●)	3000	--
	250	50/60 Hz	1 & 3 Ø	0.02 - 20	5000 (●)	--	--
	250	50/60 Hz	1 & 3 Ø	21 - 30	2000 (●)	--	--
					[5000] (●●)	--	--
277	50/60 Hz	1 Ø	0.02 - 30	5000 (●)	--	--	
スイッチ	65	D.C.	--	0.02 - 50			
	80	D.C.	--	0.02 - 30			
	250	50/60 Hz	1 & 3 Ø	0.02 - 50			
	277 (●●)	50/60 Hz	1 Ø	0.02 - 30			

表B：船舶電気と燃料システム用補足プロテクタ(ガイドPEQZ2、ファイルE75596)仕様でのUL Recognized、CSA Certifiedの構成と容量。 点火保護はUL Standard 1500による。船舶補足プロテクタとして、ISO8846(ガイドUZ MK、ファイルMQ1515)に適應したUL分類船舶電気小部品。

UL-1500 (船舶点火保護)					
回路構成	電 圧			定格電流	遮断容量 アンペア
	最大値	周波数	相	最大負荷 アンペア	
直 列	65	D.C.	-	0.02 - 50	1500 (1)
	125/250	50/60 Hz	1 Ø	0.02 - 50	1500 (1)
	250	50/60 Hz	1 Ø	0.02 - 30	1000 (1)

最大電圧 277VAC 50/60Hz、80VDC
定格電流 標準電流コイル:0.100, 0.250, 0.500, 0.750, 1.00, 2.50, 5.00, 7.50, 10.0, 15.0, 20.0, 25.0, 30.0, 35.0, 40.0, 50.0 他の定格も供給可能 - お問い合わせ下さい。
標準電圧コイル DC - 6V, 12V; AC-120V, 他の定格も供給可能 - お問い合わせ下さい。
補助スイッチ SPDT; 10.1アンペア-250VAC、5.0アンペア-30VDC、0.1アンペア-125VAC(金接点)
絶縁抵抗 500VDCで100メガオーム以上。
絶縁耐圧 UL、CSA-1500V、50/60Hz 電氣的に絶縁されたすべての端子間で1分間。
 Aシリーズロッカーサーキットブレーカは、8mmスペースや危険な電圧からオペレータ操作可能なサーフェースまで、3750Vの絶縁要求に対応。出版物IEC 950、EN60950 及びVDE0805による。

表Aの注

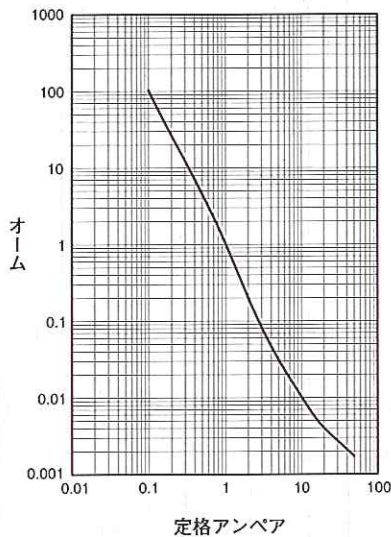
- 遮断容量はバックアップ直列ヒューズなし。
- (●) UL Listed K-5タイプまたはRK-5タイプで、最大プロテクタ(15A以上)の4倍以下のヒューズの付いたプランチ回路のバックアップが必要。
- (●●) バックアップヒューズが最大80Aに制限されていること以外は、上記(●)と同じ。
- (●●●) 2極のプロテクタが必要(1パワーラインごとに1極): 250/125VAC、125/250VAC、208Y/120VACパワーシステム用。125VAC、1φのパワーシステムには1極プロテクタが必要。
- (●●●●) デュアルコイル並列トリップのみ、VDE Certified。

表Bの注

- バックアップヒューズ(直列)は不要。

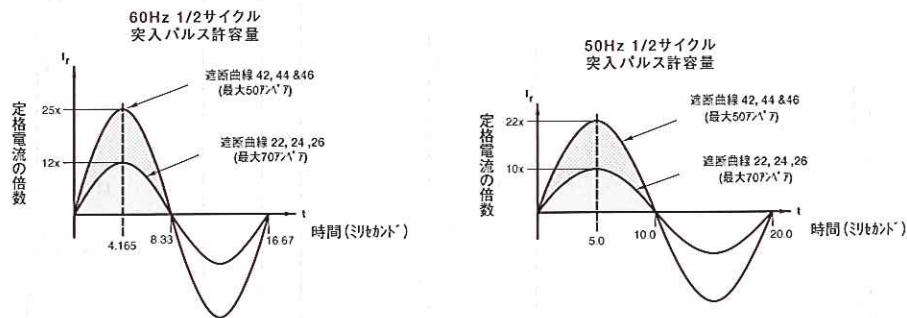
一般仕様(つづき)

抵抗、インピーダンス ライン端子からロード端子の値 - 直列型サーキットブレーカに基づく



電流 (アンペア)	公差 (%)
0.100 - 5.0	±15
5.1 - 20.0	±25
20.1 - 50.0	±35

パルス許容曲線



機械的

耐久性

定格電流、定格電圧にて6回/分を単位としてON-OFF操作10,000回。

トリップフリー

すべてのAシリーズロッカータイプサーキットブレーカは、アクチュエータがONの位置にあっても、過負荷でトリップ。

トリップ表示

過負荷によりサーキットブレーカがトリップすると、アクチュエータはOFFの位置に移動。ミッドトリップハンドル仕様の場合、サーキットブレーカが電氣的トリップを起こすと、ハンドルが中間位置に移動。ミッドトリップハンドルで警報スイッチ付仕様の場合は、サーキットブレーカが電氣的トリップを起こすと、ハンドルが中間位置に移動し、警報スイッチが作動。

環境

環境

下記のように、仕様MIL-C-55629とMIL-STD-202に対応するよう設計、テストされている。

耐衝撃

メソッド213、テスト条件IIにより、定格電流通電時100Gs、6ms、ノコギリ状に耐える。瞬時曲線及び超高速曲線は、定格電流の90%でテスト。

耐振動

メソッド204C、テスト条件Aにより、定格電流で、10-55Hzから0.060"、10Gs 55-500Hz。瞬時曲線は及び超高速曲線は、定格電流の90%でテスト。

耐湿度

メソッド106D; @+25°Cから+65°Cまで、80-98%RHで24時間を10回。@+85°C、85%RHで56日間。

耐塩分

メソッド101、条件A (90-95%RH @5%NaCl溶液、96時間)。

耐熱衝撃

メソッド107D、条件A (@-55°Cから+25°C、+25°Cから+85°C、+85°Cから+25°Cを5回)。

作動温度

-40°Cから+85°C

物理的形狀

極数

30アンペア以下で1-6極(ハンドル)と1-3極(ロッカー)。31アンペアから50アンペアまでは1極と2極。

回路内部構成

直列型(補助スイッチ付/無)、電流または電圧トリップコイルの付いた並列型またはリレー型、デュアルコイル型、補助スイッチ付/無のスイッチ型。

重量

約65g/極

標準色

ハウジングは黒、;アクチュエータは品番構成の項参照。

回路及び端子図

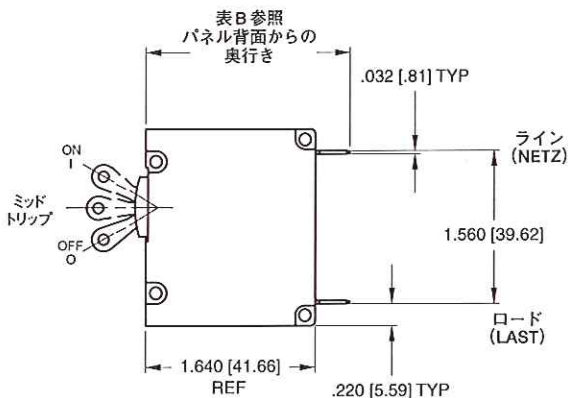
2 端子	サーキットブレーカ側面図 	回路配線図		回路配線図		回路コード	補助スイッチ	コード
		ANSI	スイッチ型 (コイル無)	ANSI	直列型			
						A	0	B C 0
5 端子		スイッチ型 (コイル無) 補助スイッチ付		直列型 (3) 補助/警報スイッチ付		A	1 2 3 4	B C 1 2 3 4
3 端子		並列トリップ		デュアルコイル; 直列型電流コイル、並列トリップ電圧コイル		D E	0	H 0
4 端子		リレートリップ		デュアルコイル; 直列型電流コイル、リレートリップ電圧コイル		F G	0	K 0

注
 1. 寸法はすべてインチ [ミリメートル]。
 2. 特別指定がない限り、公差は±.015 [38]。
 3. 警報スイッチは、.110×.020Q.C.とはんだ用端子のみ供給可能。

回路及び端子図

ハンドルの位置と補助/警報スイッチモード				
標準サーキットブレーカ			ミッドトリップサーキットブレーカ	
サーキットブレーカモード	ハンドルの位置	補助スイッチモード	ハンドルの位置	警報スイッチモード
OFF				
ON				
電氣的トリップ				

補助/警報スイッチ端子詳細			端子寸法詳細と定格		
タブ(Q.C.)	タブ(Q.C.)	はんだタイプ	タブ(Q.C.) ≤30 AMP	上向き突起 #8-32 ≤ 30 AMP #10-32 ≤ 30 AMP M5 ≤ 30 AMP	バス #8-32 ≤ 30 AMP #10-32 ≤ 50 AMP

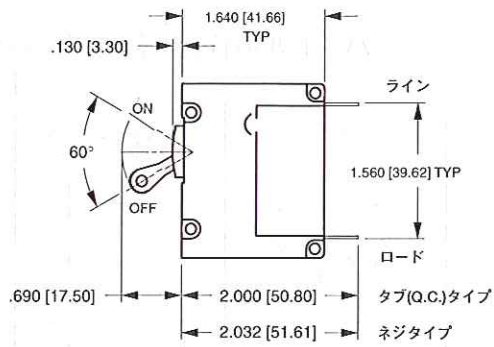
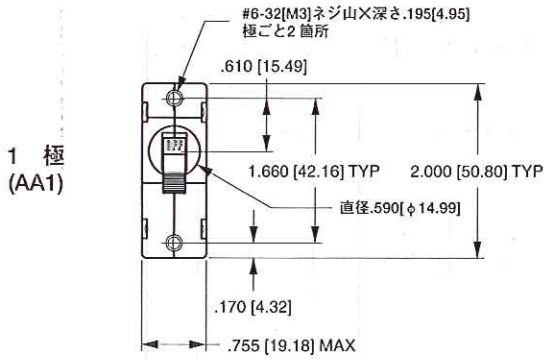


端子		パネル背面からの奥行き
メイン	タブ(Q.C.)	2.000 [50.80]
	ネジタイプ	2.032 [51.60]
並列、リレー、デュアルコイル	タブ(Q.C.)	2.207 [56.10]
	ネジ #8-32 上向き突起付	2.364 [60.05]
* 補助スイッチ	.093タブ(Q.C.)	2.095 [53.20]
	.110タブ(Q.C.)	2.189 [55.60]
	はんだタイプ	1.970 [50.00]

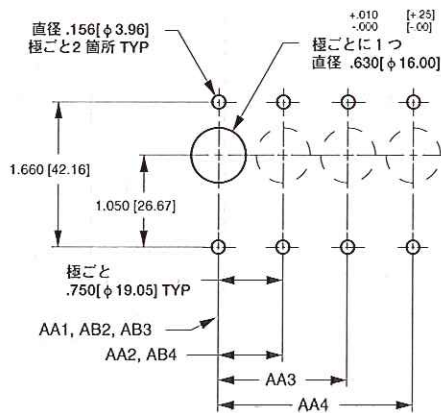
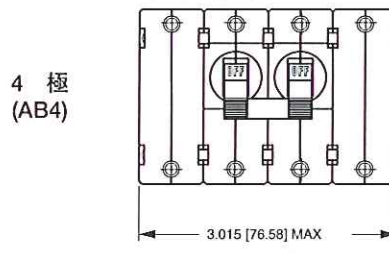
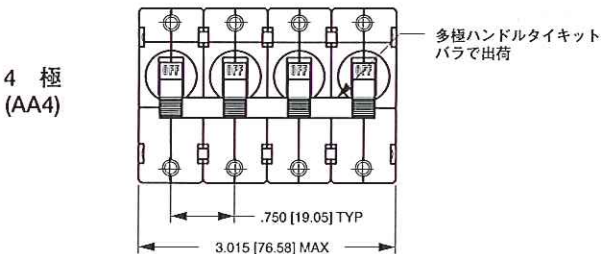
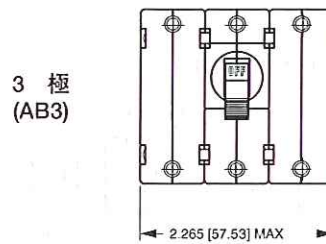
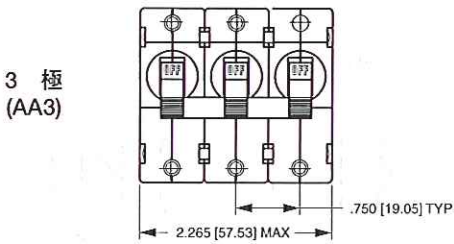
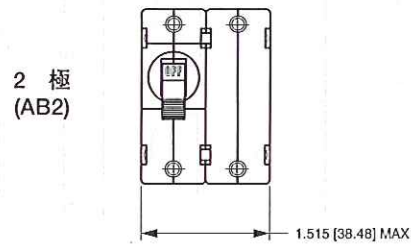
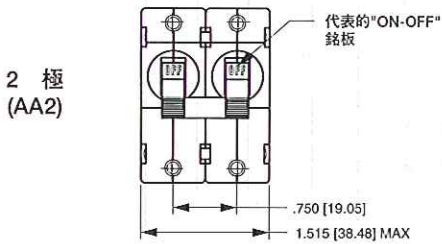
* 直列型とスイッチ型の回路のみで供給可能。多極のユニットでは多極表示図にあるように通常補助スイッチは1つのみ供給。

注
1. 寸法はすべてインチ [ミリメートル]。
2. 特別指定がない限り、公差は±.015 [38]。

外形図・取付図



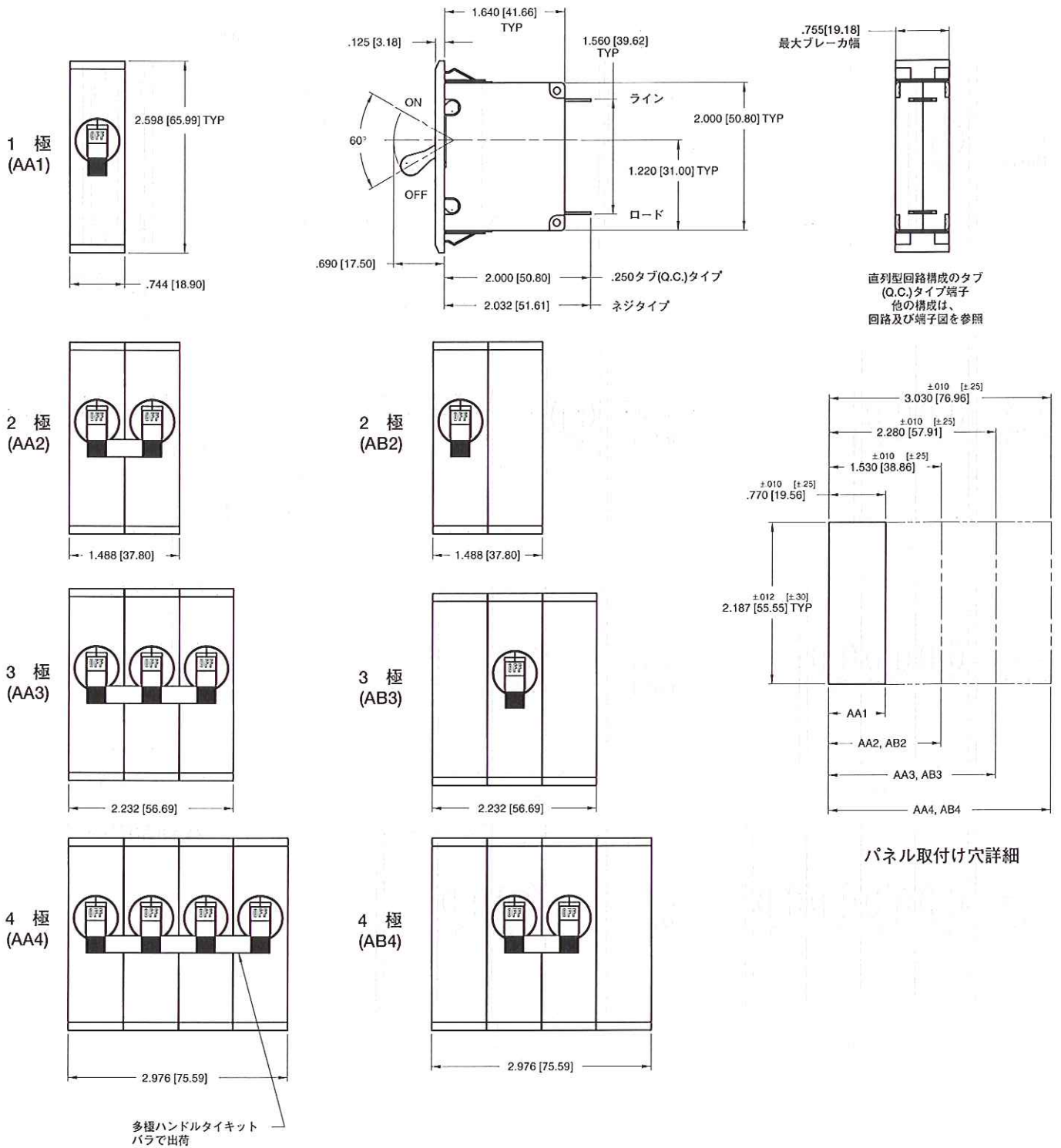
直列型回路構成のタブ (Q.C.)タイプ端子 他の構成は、回路及び端子図を参照



パネル取付け穴詳細
特別指定がない限り
公差は±.005[±.12]

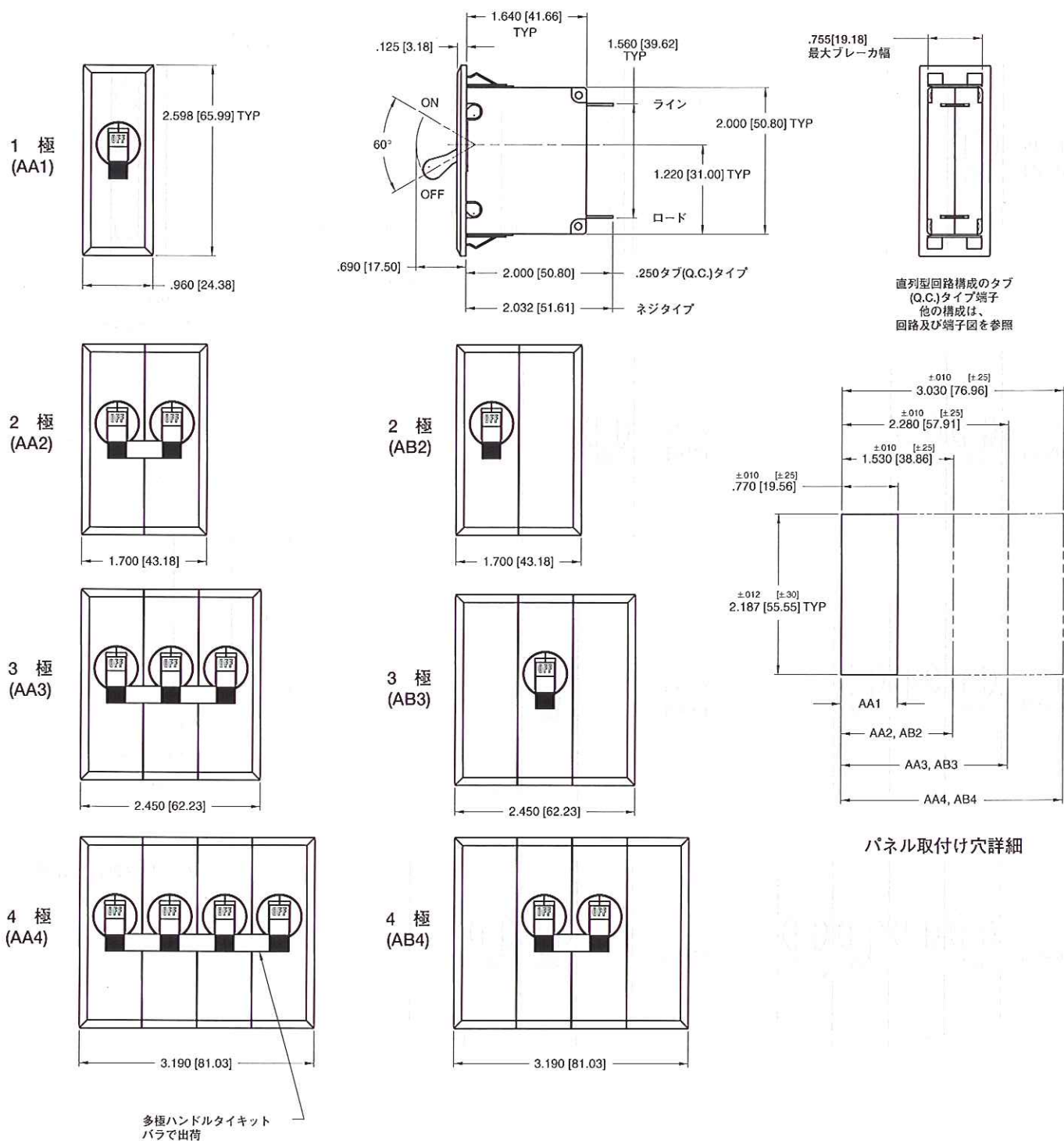
注
1. 寸法はすべてインチ[ミリメートル]。
2. 特別指定がない限り、公差は±.010[.25]。

外形図・取付図-前面パネルスナップイン取付けスタイル5



注
1. 寸法はすべてインチ [ミリメートル]。
2. 特別指定がない限り、公差は±0.01[.25]。

外形図・取付図-前面パネルスナップイン取付けスタイル7



注
1. 寸法はすべてインチ [ミリメートル]。
2. 推奨するパネルの厚み: 0.10 [1.02] から 1.00 [2.54]。
3. 特別指定がない限り、公差は ±0.015 [0.38]。
4. 概略図は電流トリップ回路を表す。

回路及び端子図

サーキットブレーカ側面図	回路配線図		回路コード	補助スイッチ	回路配線図		回路コード	補助スイッチ
	ANSI	IEC			ANSI	IEC		
<p>2端子</p> <p>ライン</p> <p>主端子 (表A参照)</p> <p>ロード</p> <p>1.640 [41.66]</p>	<p>スイッチ型 (コイル無)</p> <p>ライン</p> <p>ロード</p>	<p>ライン (NETZ)</p> <p>ロード (LAST)</p>	A	0	<p>直列型</p> <p>ライン</p> <p>ロード</p>	<p>ライン (NETZ) (3)</p> <p>ロード (LAST)</p>	B C	0
<p>5端子</p> <p>.020 [.51] TYP</p> <p>C</p> <p>NO</p> <p>NC</p> <p>補助スイッチ端子</p> <p>.205 [5.21]</p>	<p>スイッチ型 (コイル無) 補助スイッチ付</p> <p>ライン</p> <p>ロード</p> <p>C</p> <p>NO</p> <p>NC</p>	<p>ライン (NETZ)</p> <p>ロード (LAST)</p> <p>C</p> <p>NO</p> <p>NC</p>	A	1 2 3 4	<p>直列型 補助スイッチ付</p> <p>ライン</p> <p>ロード</p> <p>C</p> <p>NO</p> <p>NC</p>	<p>ライン (NETZ) (3)</p> <p>ロード (LAST)</p> <p>C</p> <p>NO</p> <p>NC</p>	B C	1 2 3 4
<p>3端子</p> <p>.390 [9.91]</p>	<p>並列型</p> <p>ライン</p> <p>ロード</p> <p>並列</p>	<p>ライン (NETZ) (3)</p> <p>ロード (LAST)</p>	D E	0	<p>デュアルコイル; 直列型電流コイル、並列型電圧コイル</p> <p>ライン</p> <p>ロード</p> <p>電圧コイル</p>	<p>ライン (NETZ)</p> <p>ロード (LAST)</p> <p>電圧コイル</p>	H	0
<p>4端子</p> <p>.780 [19.81]</p> <p>.390 [9.91]</p>	<p>リレー型</p> <p>ライン</p> <p>ロード</p> <p>リレー</p> <p>リレー</p>	<p>リレー</p> <p>ライン (NETZ)</p> <p>ロード (LAST)</p>	F G	0	<p>デュアルコイル; 直列型電流コイル、リレー型電圧コイル</p> <p>ライン</p> <p>ロード</p> <p>電圧コイル</p>	<p>ライン (NETZ)</p> <p>ロード (LAST)</p> <p>電圧コイル</p>	K	0

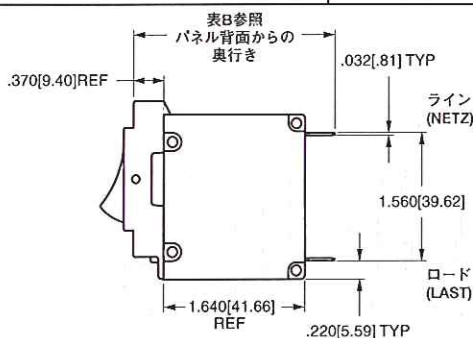
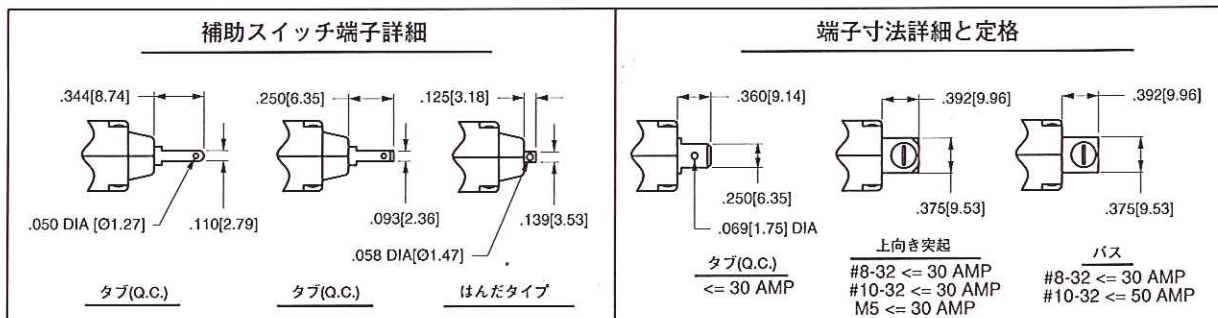


表 B

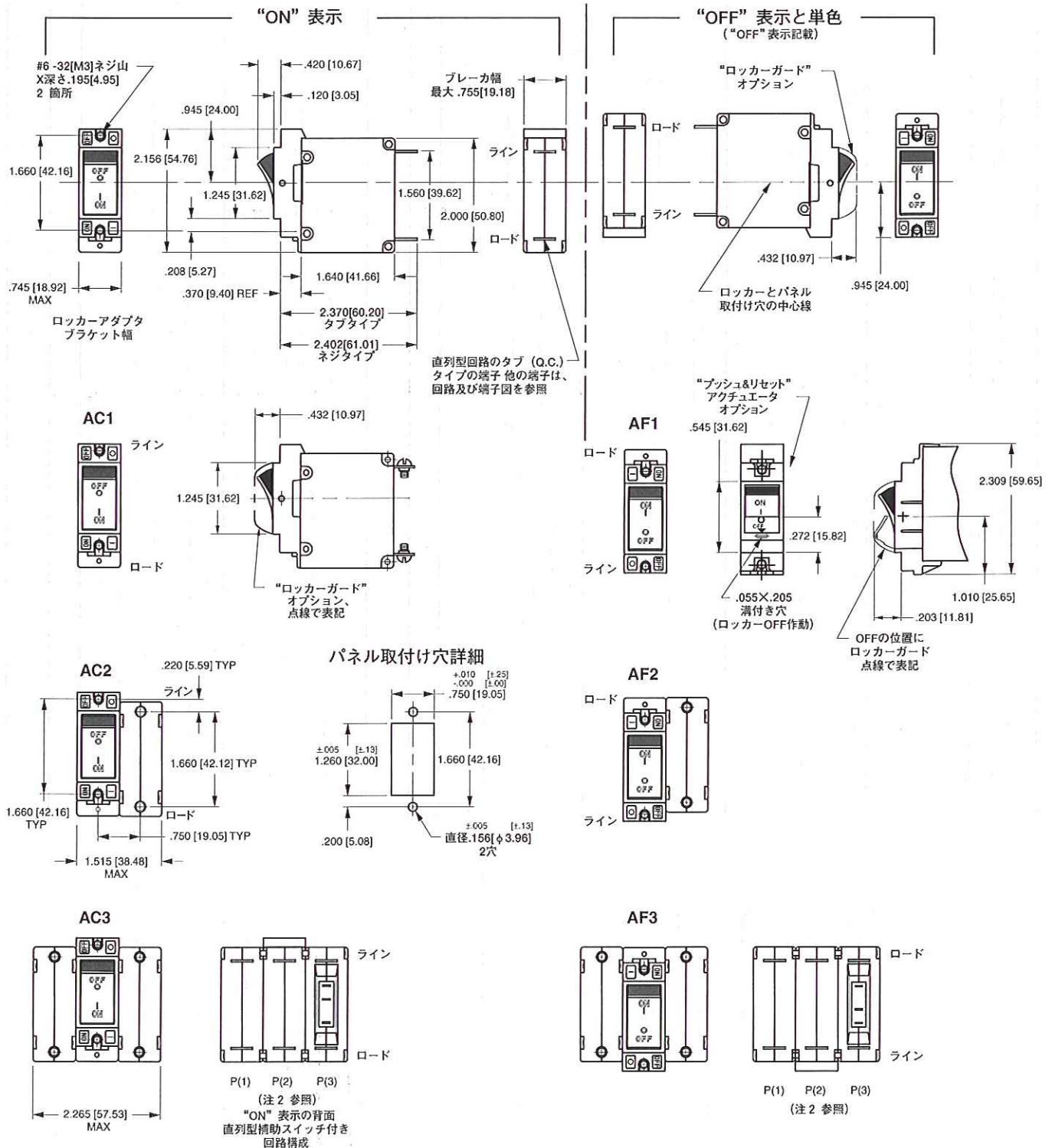
端子		パネル背面からの奥行き
メイン	タブ (Q.C.)	2.370 [60.20]
	ネジタイプ	2.402 [61.01]
並列、リレー、デュアルコイル	タブ (Q.C.)	2.577 [65.46]
	ネジ #8-32 上向き突起付	2.734 [69.44]
* 補助スイッチ	.093タブ (Q.C.)	2.465 [62.61]
	.110タブ (Q.C.)	2.559 [65.00]
	はんだタイプ	2.340 [59.44]



注
1. 寸法はすべてインチ [ミリメートル]。
2. 特別指定がない限り、公差は±.015 [38]。
3. 概略図は電流トリップ回路を表す。

* 直列型とスイッチ型の回路のみで供給可能。多種のユニットでは、多極表示図にあるように、通常補助スイッチは1つのみ供給。

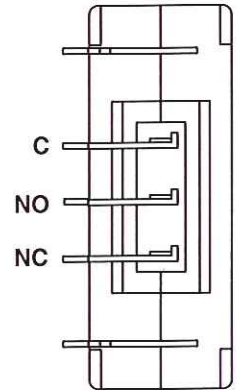
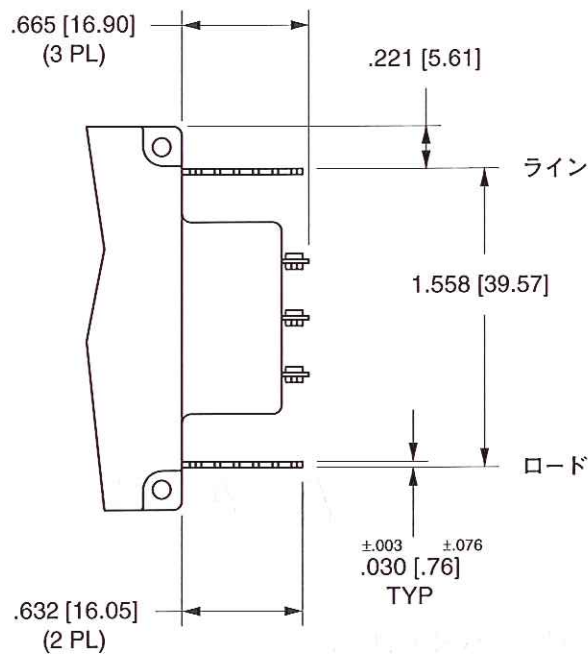
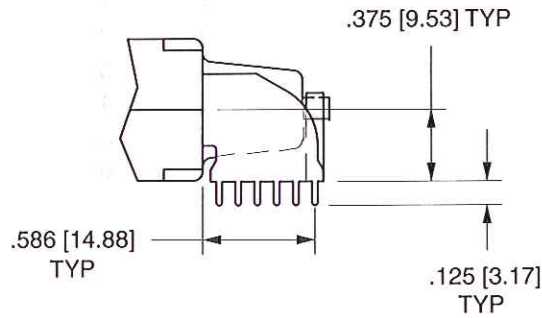
外形図・取付図



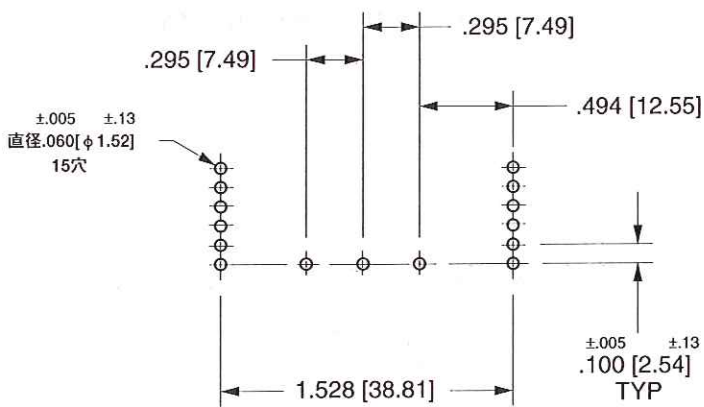
注

1. 寸法はすべてのバリエーションに適応する。サーキットブレーカのライン端子とロード端子の位置は、“OFF”表示と“ON”表示では逆になっているので注意。
2. 水平銘板の極の位置は、正面を時計回りに90°回転。
3. 寸法はすべてインチ [ミリメートル]。
4. 特別指定がない限り、公差は±.010[.25]。

プリント基板用端子図



プリント基板用端子

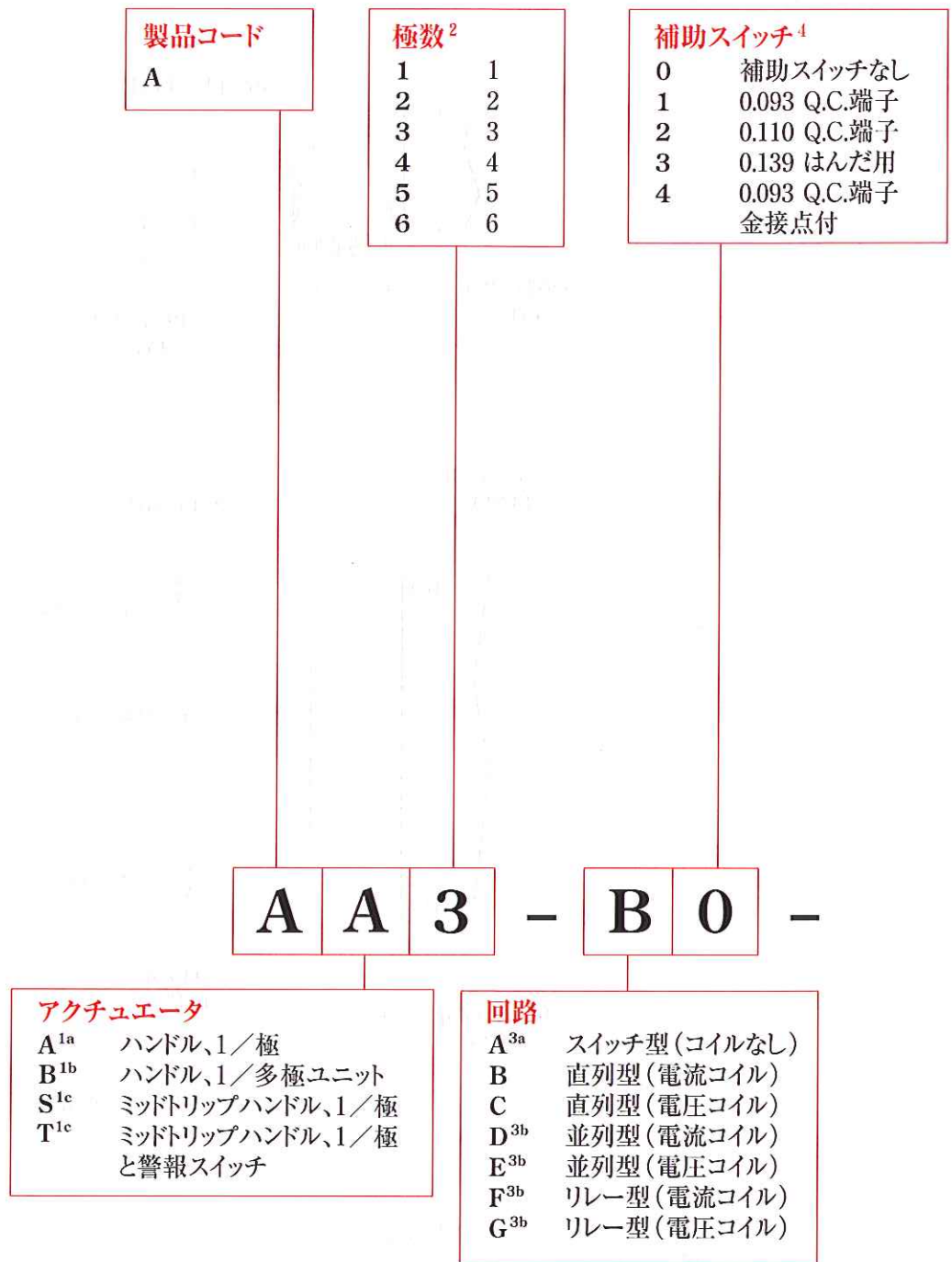


プリント基板側

注

1. 図は、VDE承認のAシリーズロッカーを示している。プリント用基板端子はAシリーズハンドルでも供給可能。お問い合わせ下さい。
2. 寸法はすべてインチ[ミリメートル]。
3. 特別指定がない限り、公差は±.010[.25]。

品番構成



注

1a. アクチュエータオプションA：(1-6極)ハンドルタイプ、スパーサ、リテーナーは多極ユニットとともに組み立てないまま供給される。

1b. アクチュエータオプションB：パネルの正面から見たハンドルの位置は：2極-左極;3極-中央極;4極-中央の極2つに2つのハンドル;5極-中央の極3つに3つのハンドル;6極-中央の極4つに4つのハンドル。

1c. ハンドルは、サーキットブレーカの電氣的トリップによってのみ中央位置に移動する。アクチュエータコードSは、回路コードB、C、D、E、F、G、H、Kと組み合わせ可能。アクチュエータコードTの仕様の場合、ハンドルは、サーキットブレーカの電氣的トリップによって中央位置に移動し、警報スイッチが作動する。回路コードBとCとのみ組み合わせ可能。

2. 補助スイッチ(注4、図A参照)または異なる回路の極が混ざっている多極ユニット(お問い合わせ下さい)を指定した場合を除き、標準の多極ユニットは、すべての極が同じ回路。

3a. "スイッチ型"は50アンペアで6極まで供給可能。30アンペア以下のものは、定格電流コード630を選定。31-50アンペアは、定格電流コード650を選定。

3b. 端子コード1と2のみ供給可能。電流は最大30アンペアまで。

4. 補助スイッチは、30アンペアまでの直列型とスイッチ型回路で供給可能。多極ユニットでは、通常補助スイッチは1つで、図Aにあるように、最も右の極に取付けられる。

5a. 電圧コイルの定格は連続運転用ではない。遮断コード10と20のみ供給可能。

5b. 回路コードBとDのみ供給可能で、最大50アンペアまで。

6. 標準でない電圧、電流の定格については、お問い合わせ下さい。

7. 定格電流35、40と50アンペアの直列型は、最大2極まで。

8. 20アンペアよりも大きい定格電流にはネジ端子を付けることが望ましい。定格電流35、40と50アンペアは、端子コード5のみ供給可能。

9. アクチュエータ標準色は黒と白。

10. 端子バリアについてはお問い合わせ下さい。

コイル定格⁶

電流コイル

	アンペア
210	0.100
225	0.250
250	0.500
275	0.750
410	1.000
425	2.500
450	5.000
475	7.500
610	10.000
615	15.000
620	20.000
625	25.000
630	30.000
635 ⁷	35.000
640 ⁷	40.000
650 ⁷	50.000

1つを選択

電圧コイル^{5a}

	定格ボルト	最小トリップボルト
A06	6DC	5DC
A12	12DC	10DC
K20	120AC	65AC

アクチュエータ色⁹

	色	銘板
B	白	ON-OFF (黒)
D	黒	ON-OFF (白)
G	赤	ON-OFF (白)
N	黄	ON-OFF (黒)

承認規格

A	承認なし
B	UL Recognized
C	UL Recognized ; CSA Certified
I	UL Recognized Standard 1077 ; UL Recognized Standard 1500 点火保護 ; CSA Certified

10 - 450 - 1 B 1 - C

周波数と遮断特性

03	DC、50/60Hz遮断なし “スイッチ型”回路
10 ^{5a}	DC 瞬時
11	DC 超高速
12	DC 高速
14	DC 中速
16	DC 低速
20 ^{5a}	50/60Hz 瞬時
21	50/60Hz 超高速
22	50/60Hz 高速
24	50/60Hz 中速
26	50/60Hz 低速
32	DC、50/60Hz 高速
34	DC、50/60Hz 中速
36	DC、50/60Hz 低速
42 ^{5b}	50/60Hz 高速 (ハイインラッシュ)
44 ^{5b}	50/60Hz 中速 (ハイインラッシュ)
46 ^{5b}	50/60Hz 低速 (ハイインラッシュ)
52 ^{5b}	DC 高速 (ハイインラッシュ)
54 ^{5b}	DC 中速 (ハイインラッシュ)
56 ^{5b}	DC 低速 (ハイインラッシュ)

端子^{8,10}

1	プッシュオン;0.250タブ (Q.C.)
2	ネジ 8-32 上向き突起付
3	ネジ 8-32 (バスタイプ)
4	ネジ 10-32 上向き突起付
5	ネジ 10-32 (バスタイプ)

プリント基板用端子供給可能;
お問い合わせ下さい。

取付け

1	ネジ止め6-32×深さ0.195インチ 2/極
2 ¹⁰	ネジ止めISO M3×深さ5mm 2/極
5	正面パネルスナップイン、幅0.75インチベゼル/極
7 ¹⁰	正面パネルスナップイン、 単極ユニットでは 幅0.96インチベゼル 多極ユニットでは .105インチベゼル張出し/片側

品番構成

製品コード	極数²	補助スイッチ⁴
A	1 1 2 2 3 3	0 補助スイッチなし 1 0.093 Q.C.端子 2 0.110 Q.C.端子 3 0.139 はんだ用 4 0.093 Q.C.端子 金接点付

図 B

ロッカースタイル			
	“ON” 表示	“OFF” 表示	単色
垂直	ライン コードC 	ライン コードF 	ライン コードJ
水平	コードD 	コードG 	コードK

陰の部分は表示色の位置を表しています。

A F 1 - B 0 -

アクチュエータ¹

VISI-ロッカー¹⁰

- C ON 表示 垂直銘板
- D ON 表示 水平銘板
- F OFF 表示 垂直銘板
- G OFF 表示 水平銘板

単色ロッカー¹⁰

- J 垂直銘板
- K 水平銘板

プッシュ&リセット(VISI-ロッカー)^{9E}

- N OFF 表示 垂直銘板
- O OFF 表示 水平銘板

単色ロッカー^{9E}

- R 垂直銘板
- U 水平銘板

回路

- A^{3a} スイッチ型(コイルなし)
- B 直列型(電流コイル)
- C 直列型(電圧コイル)
- D^{3b} 並列型(電流コイル)
- E^{3b} 並列型(電圧コイル)
- F^{3b} リレー型(電流コイル)
- G^{3b} リレー型(電圧コイル)

デュアルコイルの構成も
供給可能;お問い合わせ
下さい。

注

1. アクチュエータのスタイルと銘板の位置については図Bを参照。プッシュ&リセットアクチュエータは、ロッカーのOFFの部分が覆われている。
2. 多極ユニットは、ユニットごとにロッカーが1つ。パネルの正面から見たロッカーの位置は次の通り：2極-左極;3極-中央極。補助スイッチ(注4、図A参照)または異なる回路の極が混ざっている多極ユニットを指定した場合を除き、標準の多極ユニットは、すべての極が同じ回路。
- 3a. “スイッチ型”は50アンペアで3極まで供給可能。30アンペア以下のものは、定格電流コード630を選定。31-50アンペアは、定格電流コード650を選定。
- 3b. 端子コード1と2のみ供給可能。電流は最大30アンペアまで。
4. 補助スイッチは、30アンペアまでの直列型とスイッチ型回路で供給可能。多極ユニットでは、通常補助スイッチは1つで、図Aにあるように、最も右の極に取付けられる。
- 5a. 電圧コイルは、直列型、並列型、リレー型ダンプ回路のアプリケーションに使用できる。これらの電圧コイルの定格は、断続パルス運転用で、遮断コード10と20のみ供給可能。
- 5b. 50アンペア(UL/CSA)と30アンペア(VDE)が供給可能で、回路コードBとDのみ適応。
6. 他の電圧、電流の定格については、お問い合わせ下さい。
7. 定格電流が20アンペア以上のものについて、カーリングテクノロジー社はネジ端子の使用を推奨する。これはVDEからの要求でもある。
8. 定格電流35、40と50アンペアは、端子コード5のみ供給可能。
- 9a. 記載されている色は、VISIと銘板の色で、ロッカーの残りの部分は黒。
- 9b. デュアル=ON-OFF/I-O銘板
- 9c. 単色ロッカータイプを注文の場合、プッシュ&リセットのベゼル/シールドの銘板は白。VISIロッカータイプを注文の場合、銘板はVISIの色と同じ。
- 9d. アクチュエータコードC、D、F、G、JとKはロッカーガードが取り付け可能。
- 9e. アクチュエータコードN、O、RとUはプッシュ&リセットが供給可能。
10. VDE Certified 2495 の構成についてはお問い合わせ下さい。
11. 端子バリアはお問い合わせ下さい。



コイル定格⁶

電流コイル

	アンペア
210	0.100
225	0.250
250	0.500
275	0.750
410	1.000
425	2.500
450	5.000
475	7.500
610	10.000
615	15.000
620	20.000
625 ⁷	25.000
630 ⁷	30.000
635 ^{7,8}	35.000
640 ^{7,8}	40.000
650 ^{7,8}	50.000

電圧コイル^{5a}

	定格 ボルト	最小 トリップ ボルト
A06	6DC	5DC
A12	12DC	10DC
K20	120AC	65AC
L40	240AC	130AC

アクチュエータ色¹

1つを選択

単色ロッカー

ロッカー

色	銘板 ^{9b}
C	黒 I-O(白)
D	黒 ON-OFF(白)
2	黒 デュアル(白)
F	赤 I-O(白)
G	赤 ON-OFF(白)
3	赤 デュアル(白)
H	緑 I-O(白)
J	緑 ON-OFF(白)
4	緑 デュアル(白)
K	青 I-O(白)
L	青 ON-OFF(白)
5	青 デュアル(白)
M	黄 I-O(黒)
N	黄 ON-OFF(黒)
6	黄 デュアル(黒)
P	グレー I-O(黒)
Q	グレー ON-OFF(黒)
7	グレー デュアル(黒)
R	オレンジ I-O(黒)
S	オレンジ ON-OFF(黒)
8	オレンジ デュアル(黒)

VISIロッカー

VISI

色 ^{9a}	銘板 ^{9b}
A	白 I-O(白)
B	白 ON-OFF(白)
1	白 デュアル(白)
F	赤 I-O(赤)
G	赤 ON-OFF(赤)
3	赤 デュアル(赤)
H	緑 I-O(緑)
J	緑 ON-OFF(緑)
4	緑 デュアル(緑)

承認規格

A	承認なし
B	UL Recognized
C	UL Recognized; CSA Certified
D ¹⁰	UL Recognized; CSA & VDE Certified
I	UL 1500 点火保護 UL Recognized; CSA Certified

24 - 630 - 2 3 1 - D

周波数と遮断特性

03	DC、50/60Hz 遮断なし “スイッチ型”回路
10 ^{5a}	DC 瞬時
11	DC 超高速
12	DC 高速
14	DC 中速
16	DC 低速
20 ^{5a}	50/60Hz 瞬時
21	50/60Hz 超高速
22	50/60Hz 高速
24	50/60Hz 中速
26	50/60Hz 低速
32	DC、50/60Hz 高速
34	DC、50/60Hz 中速
36	DC、50/60Hz 低速
42 ^{5b}	50/60Hz 高速(ハイインラッシュ)
44 ^{5b}	50/60Hz 中速(ハイインラッシュ)
46 ^{5b}	50/60Hz 低速(ハイインラッシュ)
52 ^{5b}	DC 高速(ハイインラッシュ)
54 ^{5b}	DC 中速(ハイインラッシュ)
56 ^{5b}	DC 低速(ハイインラッシュ)

端子^{7,11}

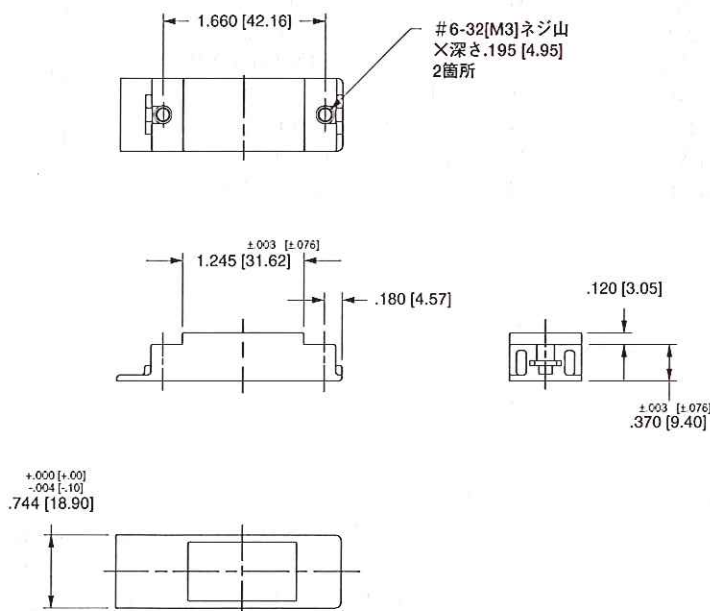
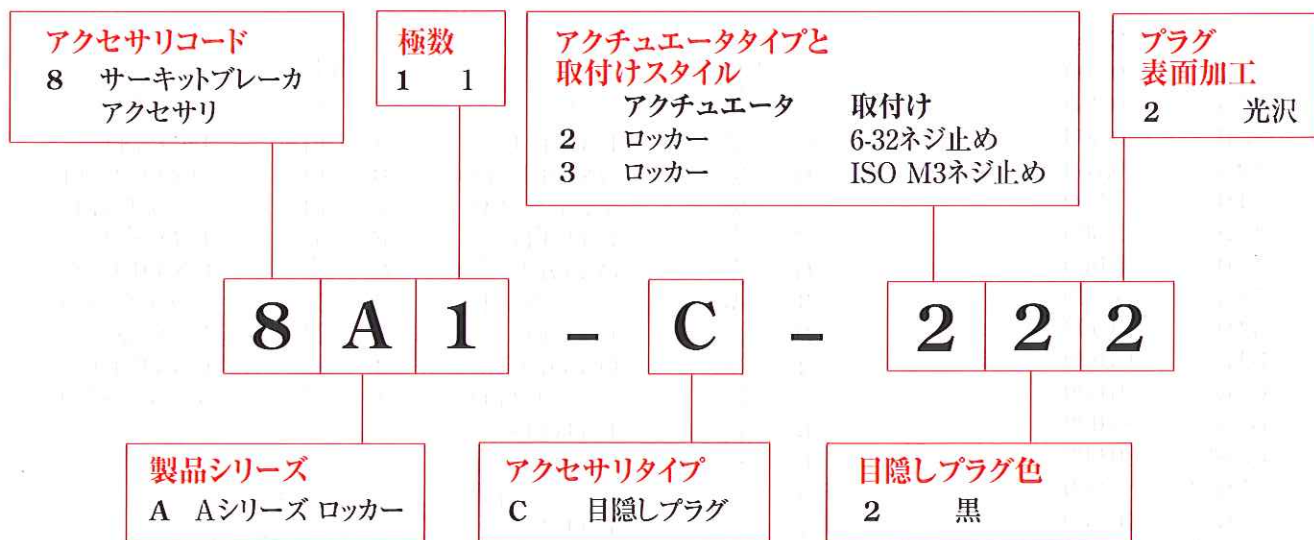
1	プッシュオン 0.250タブ(Q.C.)
2	ネジ 8-32 上向き突起付
3	ネジ 8-32 (バスタイプ)
4	ネジ 10-32 上向き突起付
5 ⁸	ネジ 10-32 (バスタイプ)

プリント基板用端子
供給可能;お問い合わせ下さい。

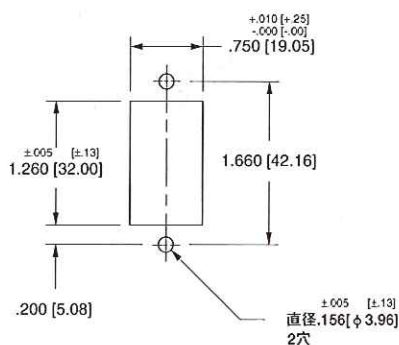
取付け¹¹

標準ロッカーベゼル	
1	ネジ止め6-32×深さ0.195インチ
2	ネジ止めISO M3×深さ5mm
ロッカーガード付ベゼル ^{9D} または プッシュ&リセットベゼル ^{9C,9E}	
3	ネジ止め6-32×深さ0.195インチ
4	ネジ止めISO M3×深さ5mm

目隠しプラグ

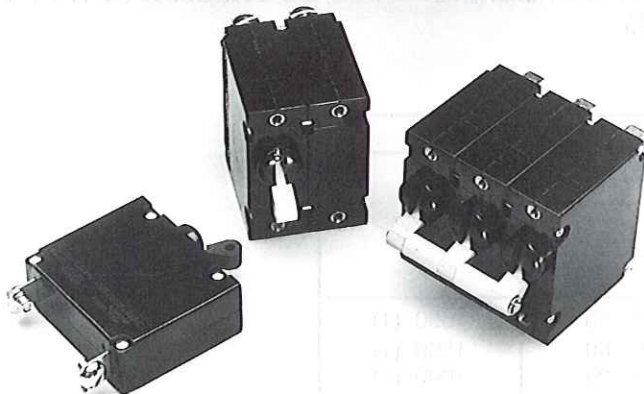


パネル取付け穴詳細



注
 1. 寸法はすべてインチ [ミリメートル]。
 2. 特別指定がない限り、公差は±.010[.25]。

Bシリーズ ハンドルアクチュエータ(世界市場向け設計)



特別な絶縁や、ケースの結合部に凸凹を施すことが要求されているような、世界市場向けアプリケーションに適応した設計がされています。

1~6極、0.02~50アンペア、277VACまたは80VDC以下、遮断特性、端子、アクチュエータの色が選択できます。

規格

UL Recognized : 補足プロテクタとしてコンポーネント承認プログラム(ガイドQVNU2、ファイルE75596)、器具管理(ガイドATNZ2、ファイルE75768)、UL Standard 1077、船舶電気と燃料システム(ガイドPEQZ2、ファイルE75596)、UL Standard 1500(点火保護)

補足プロテクタとしてCSA Certified : クラス3215 01、ファイルLR47848、CSA Standard C22.2 No.235

VDE Certified DIN VDE 0660、パート101/09.82 VDE 登録Nr.2495



UL



CSA



VDE



UL1500

一般仕様

電氣的

表A : コンポーネント補足プロテクタ仕様でのUL Recognized、及びCSA、VDE Certifiedの構成と容量。

コンポーネント補足プロテクタ仕様							
回路構成	電 圧			定格電流 最大負荷 アンペア	遮断容量アンペア		
	最大値	周波数	相		バックアップヒューズ付		バックアップヒューズ無
					UL/CSA	UL/CSA ¹	VDE ¹
直 列	65	D.C.	--	31 - 50	--	3000	--
	80	D.C.	--	0.02 - 30	--	3000	1500
	250	50/60 Hz	1 & 3 Ø	0.02 - 20	5000 (○)	--	1500
	250	50/60 Hz	1 & 3 Ø	21 - 30	2000 (○)	--	1500
					[5000] (●●)	--	1500
	125/250	50/60 Hz	1 Ø	0.02 - 30	--	3000	--
	125/250	50/60 Hz	1 Ø	31 - 50	--	2000	--
デュアル コイル	250	50/60 Hz	1 Ø, (●●●)	31 - 50	2000 (○)	--	--
	277	50/60 Hz	1 Ø	0.02 - 30	5000 (○)	--	--
	80	D.C.	--	0.02 - 30	--	3000	1500(●●●●)
	250	50/60 Hz	1 & 3 Ø	0.02 - 20	5000 (○)	--	1500(●●●●)
並 列	250	50/60 Hz	1 & 3 Ø	21 - 30	2000 (○)	--	1500(●●●●)
	277	50/60 Hz	1 Ø	0.02 - 30	[5000] (●●)	--	--
	80	D.C.	--	0.02 - 30	--	3000	1500
	250	50/60 Hz	1 & 3 Ø	0.02 - 20	5000 (○)	--	1500
リレー	250	50/60 Hz	1 & 3 Ø	21 - 30	2000 (○)	--	1500
	277	50/60 Hz	1 Ø	0.02 - 30	[5000] (●●)	--	--
	80	D.C.	--	0.02 - 30	--	3000	--
	250	50/60 Hz	1 & 3 Ø	0.02 - 20	5000 (○)	--	--
スイッチ	250	50/60 Hz	1 & 3 Ø	21 - 30	2000 (○)	--	--
	277 (●●)	50/60 Hz	1 Ø	0.02 - 30	[5000] (●●)	--	--
	65	D.C.	--	0.02 - 50	--	--	--
	80	D.C.	--	0.02 - 30	--	--	--

注
1. 遮断容量はバックアップ直列ヒューズなし。
(○) UL Listed K-5タイプまたはRK-5タイプで、最大プロテクタ(15A以上)の4倍以下のヒューズの付いたブランチ回路のバックアップが必要。
(●) バックアップヒューズが最大80Aに制限されていること以外は、上記(○)と同じ。
(●●) 2極のプロテクタが必要(1/パワーラインごとに1極):250/125VAC、125/250VAC、208Y/120VACパワーシステム用。125VAC、1φのパワーシステムには1極プロテクタが必要。
(●●●) デュアルコイル並列トリップのみ。VDE Certified。

一般仕様(つづき)

表B：船舶電気と燃料システム用補足プロテクタ(ガイドPEQZ2、ファイルE75596)仕様での、UL Recognized、CSA Certifiedの構成と容量。点火保護はUL Standard 1500による。船舶補足プロテクタとして、ISO8846(ガイドUZMK、ファイルMQ1515)に適応したUL分類船舶電気小部品。

UL-1500 (船舶点火保護)					
回路構成	電 圧			定格電流	遮断容量 アンペア
	最大値	周波数	相	最大負荷 アンペア	
直 列	65	D.C.	-	0.02 - 50	1500 (1)
	125/250	50/60 Hz	1Ø	0.02 - 50	1500 (1)
	250	50/60 Hz	1Ø	0.02 - 30	1000 (1)

最大電圧 277VAC 50/60Hz、65VDC

定格電流 標準電流コイル:0.100, 0.250, 0.500, 0.750, 1.00, 2.50, 5.00, 7.50, 10.0, 15.0, 20.0, 25.0, 30.0, 35.0, 40.0, 50.0アンペア 他の定格も供給可能 - お問い合わせ下さい。

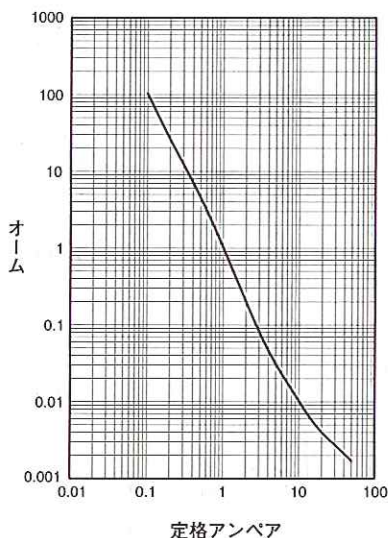
標準電圧コイル DC - 6V, 12V; AC-120V, 他の定格も供給可能 - お問い合わせ下さい。

補助スイッチ SPDT;10.1アンペア-250VAC、5.0アンペア-30VDC、0.1アンペア-125VAC(金接点付)、VDE -1.0アンペア-125VAC。

絶縁抵抗 500VDCで100メガオーム以上。

絶縁耐圧 UL、CSA-1500V、50/60Hz 電氣的に絶縁されたすべての端子間で1分間。
Bシリーズサーキットブレーカは、8mmスペースや危険な電圧からオペレータ操作可能なサーフェースまで、また近接した極の間、主回路から補助回路まで3750Vの絶縁要求に対応。出版物IEC380、435、950、EN60950 及びVDE0805による。

抵抗、インピーダンス ライン端子からロード端子の値 - 直列型サーキットブレーカに基づく。

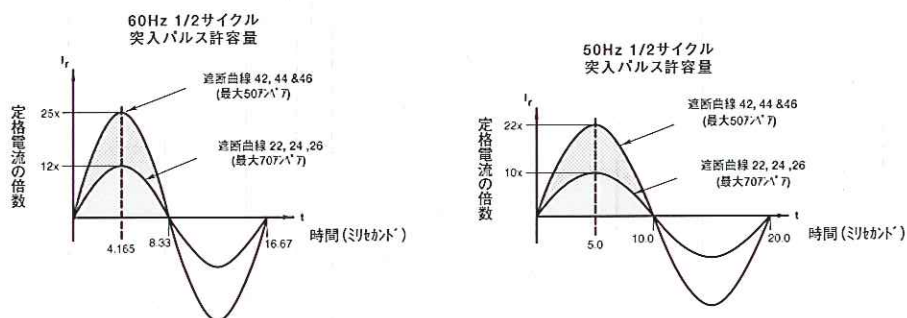


電流 (アンペア)	公差 (%)
0.100 - 5.0	±15
5.1 - 20.0	±25
20.1 - 50.0	±35

表Bの注
1. バックアップヒューズ(直列)は不要。

一般仕様(つづき)

パルス許容曲線



機械的

耐久性
トリップフリー
トリップ表示

定格電流、定格電圧にて6回／分を単位としてON-OFF操作10,000回。
すべてのBシリーズサーキットブレーカは、ハンドルがONの位置にあっても、過負荷でトリップ。
過負荷によりサーキットブレーカがトリップすると、ハンドルはOFFの位置に移動。

環境

環境
耐衝撃

下記のように、仕様MIL-C-55629とMIL-STD-202に対応するよう設計、テストされている。
メソッド213、テスト条件IIにより、定格電流通電時100Gs、6ms、ノコギリ状に耐える。瞬時曲線及び超高速曲線は、定格電流の90%でテスト。

耐振動

メソッド204C、テスト条件Aにより、定格電流で、10-55Hzから0.060"、10Gs 55-500Hz。瞬時曲線及び超高速曲線は、定格電流の90%でテスト。

耐湿度

メソッド106D；@+25°Cから+65°Cまで、80-98%RHで24時間を10回。@+85°C、85%RHで56日間。

耐塩分

メソッド101、条件A (90-95%RH @5%NaCl溶液、96時間)。

耐熱衝撃

メソッド107D、条件A (@-55°Cから+25°C、+25°Cから+85°C、+85°Cから+25°Cを5回)。

作動温度

-40°Cから+85°C

物理的形狀

極数
回路内部構成

30アンペア以下で1-6極。31アンペアから50アンペアまでは1極と2極。
直列型(補助スイッチ付/無)、電流または電圧トリップコイルの付いた並列型またはリレー型、デュアルコイル型、スイッチ型(補助スイッチ付/無)。

重量

約65g/極

標準色

ハウジングは黒、;アクチュエータは品番構成の項参照。

回路及び端子図

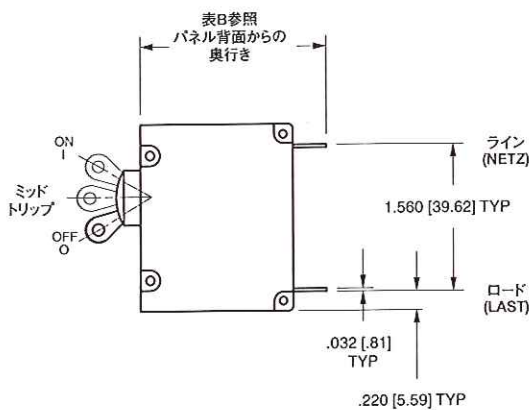
サーキットブレーカ側面図	回路配線図		回路コード	補助スイッチ	回路配線図		回路コード	補助スイッチ
	ANSI	IEC			ANSI	IEC		
	スイッチ型(コイル無)				直列型			
直列型 (2端子) <p>主端子 (表A参照)</p> <p>← 1.730 [43.94]</p>	ライン ロード	ライン(NETZ) ロード(LAST)	A	0	ライン ロード	ライン (3) (NETZ) ロード (LAST)	B C	0
直列型 補助スイッチ付 (5端子) <p>.520 [13.21]</p> <p>補助スイッチ端子</p>	ライン ロード	ライン(NETZ) ロード(LAST)	A	2 3 4	直列型補助/警報スイッチ付 ライン ロード	ライン(NETZ) (3) ロード (LAST)	B C	2 3 4
並列型 (3端子) <p>.390 [9.91]</p>	ライン 並列 ロード	ライン(NETZ) (3) 並列 ロード(LAST)	D E	0	デュアルコイル;直列型電流コイル、並列型電圧コイル ライン ロード	ライン(NETZ) ロード (LAST)	H	0
リレー型 (4端子) <p>.780 [19.81]</p> <p>.390 [9.91]</p>	ライン ロード リレー リレー	リレー リレー ライン (NETZ) (3) ロード (LAST)	F G	0	デュアルコイル;直列型電流コイル、リレー型電圧コイル ライン ロード	ライン (NETZ) ロード (LAST)	K	0

注
 1. 寸法はすべてインチ [ミリメートル]。
 2. 特別指定がない限り、公差は±.015[.38]。
 3. 概略図は電流トリップ回路を表す。

回路及び端子図

ハンドルの位置と補助/警報スイッチモード				
標準サーキットブレーカ			ミッドトリップサーキットブレーカ	
サーキットブレーカモード	ハンドルの位置	補助スイッチモード	ハンドルの位置	警報スイッチモード
OFF				
ON				
電氣的トリップ				

補助スイッチ端子詳細		端子寸法詳細と定格		
タブ(Q.C.)	はんだタイプ	タブ(Q.C.) ≤ 30 AMP	上向き突起 #8-32 ≤ 30 AMP #10-32 ≤ 30 AMP M5 ≤ 30 AMP	バス #8-32 ≤ 30 AMP #10-32 ≤ 50 AMP

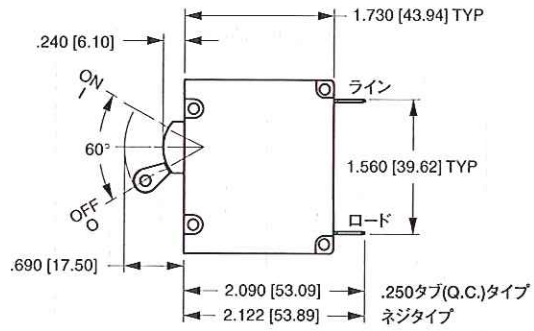
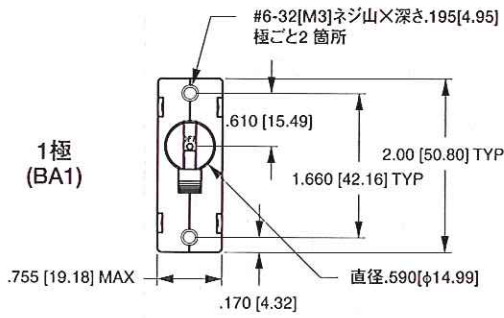


端子		パネル背面からの奥行き
メイン	タブ(Q.C.)	2.090 [53.09]
	ネジタイプ	2.122 [53.90]
並列、リレー、デュアルコイル	タブ(Q.C.)	2.612 [66.35]
	ネジ#8-32 上向き突起付	2.644 [67.16]
* 補助スイッチ	タブ(Q.C.) .110X.020	2.537 [64.44]
	はんだタイプ	2.348 [59.64]

* 直列型とスイッチ型の回路のみで供給可能。多極ユニットでは、多極表示図にあるように、通常補助スイッチは1つのみ供給。

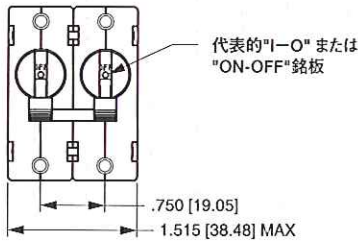
注
1. 寸法はすべてインチ [ミリメートル]。
2. 特別指定がない限り、公差は±.015 [.38]。

外形図・取付図

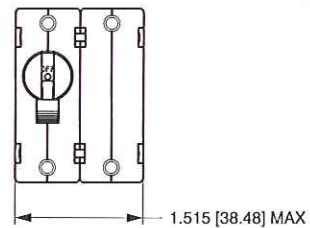


直列型回路構成のタブ (Q.C.)タイプ端子 他の構成は、回路及び端子図を参照

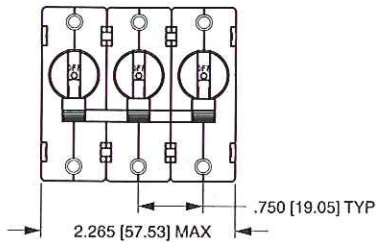
2極 (BA2)



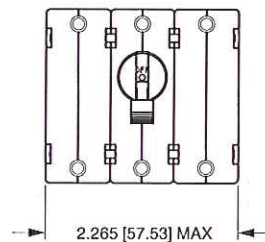
2極 (BB2)



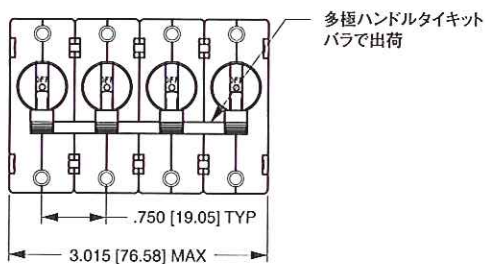
3極 (BA3)



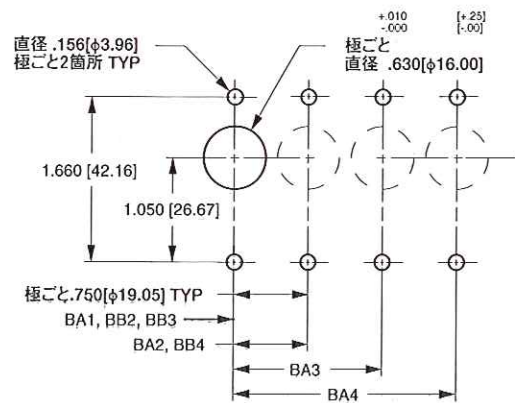
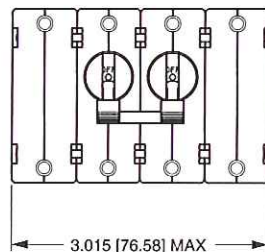
3極 (BB3)



4極 (BA4)



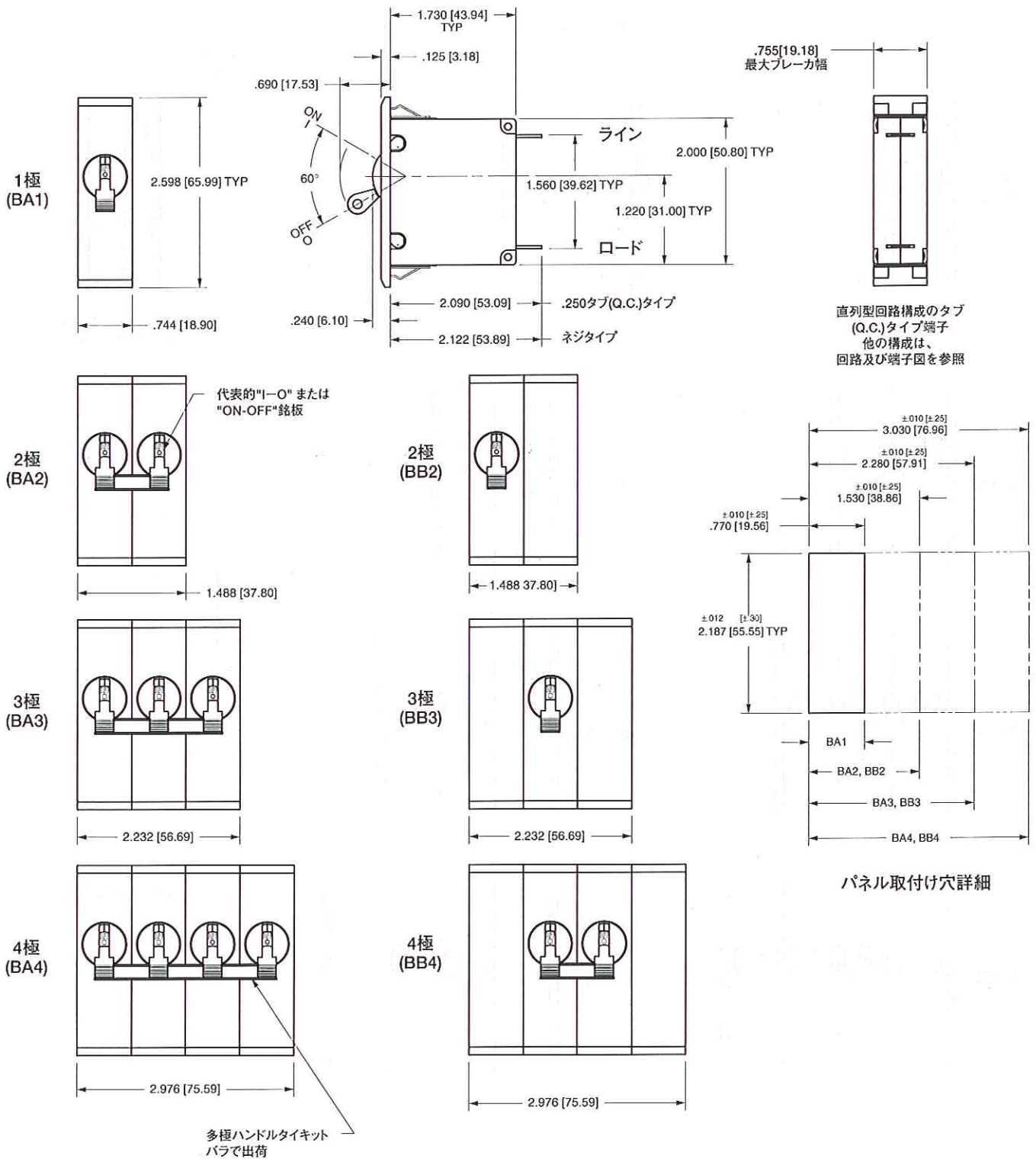
4極 (BB4)



パネル取付け穴詳細
公差は±.005[±.12]

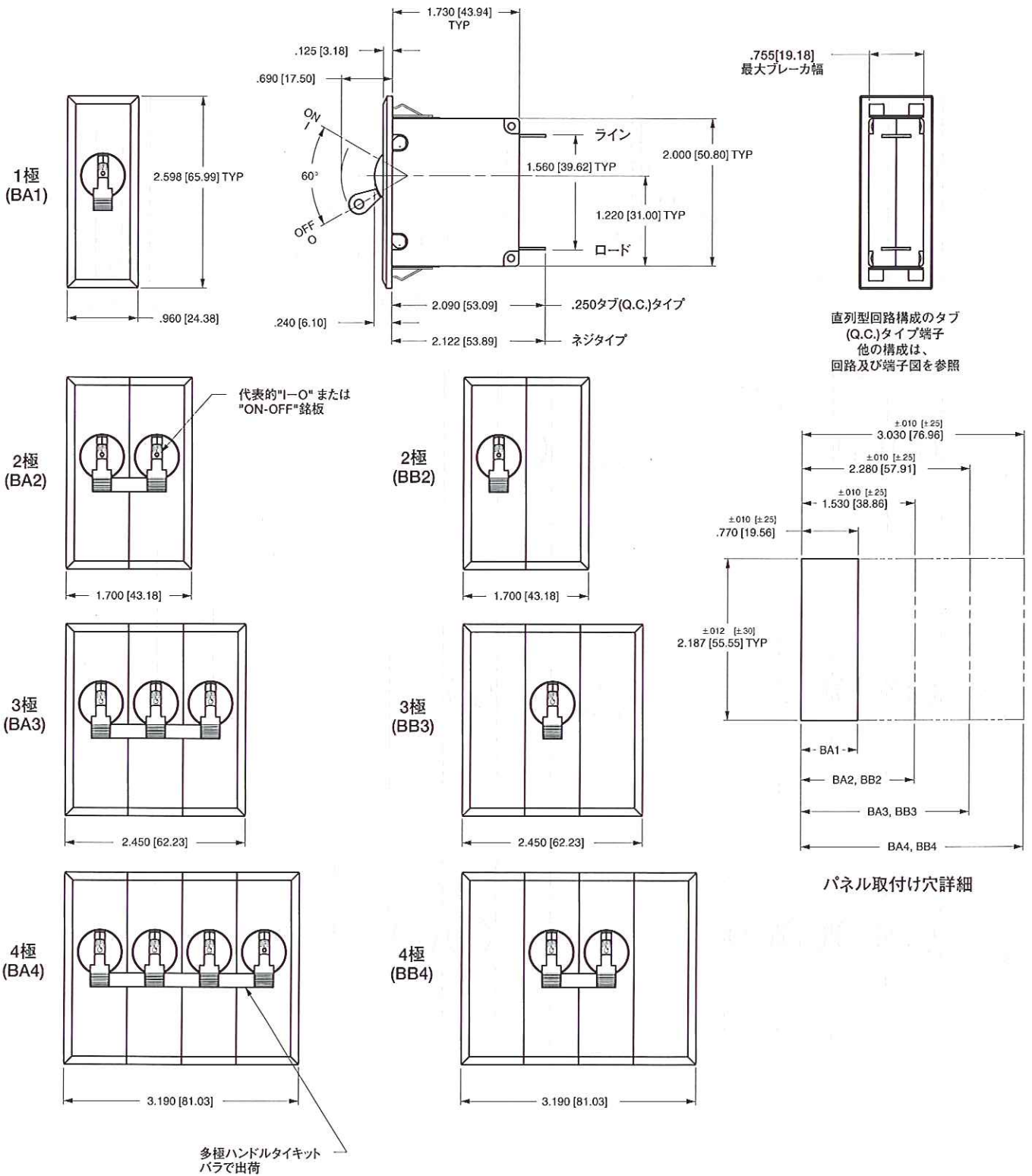
注
1. 寸法はすべてインチ [ミリメートル]。
2. 特別指定がない限り、公差は±.010[±.25]。

外形図・取付図-正面パネルスナップイン取付けスタイル5



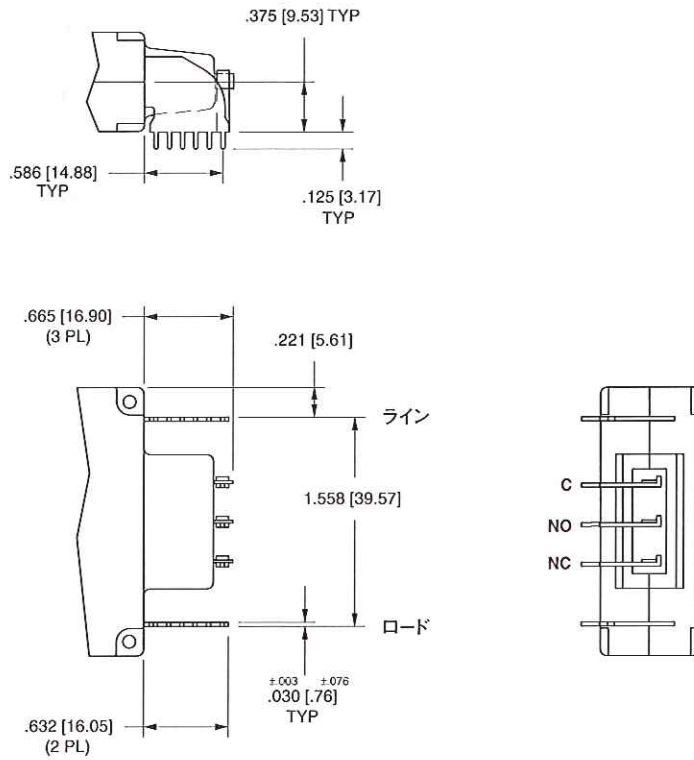
注
1. 寸法はすべてインチ[ミリメートル]。
2. 特別指定がない限り、公差は±.010[.25]。

外形図・取付図-正面パネルスナップイン取付けスタイル7

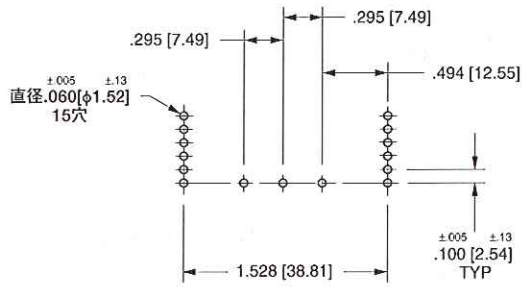


注
1. 寸法はすべてインチ [ミリメートル]。
2. 特別指定がない限り、公差は±0.10 [±2.5]。

プリント基板用端子図



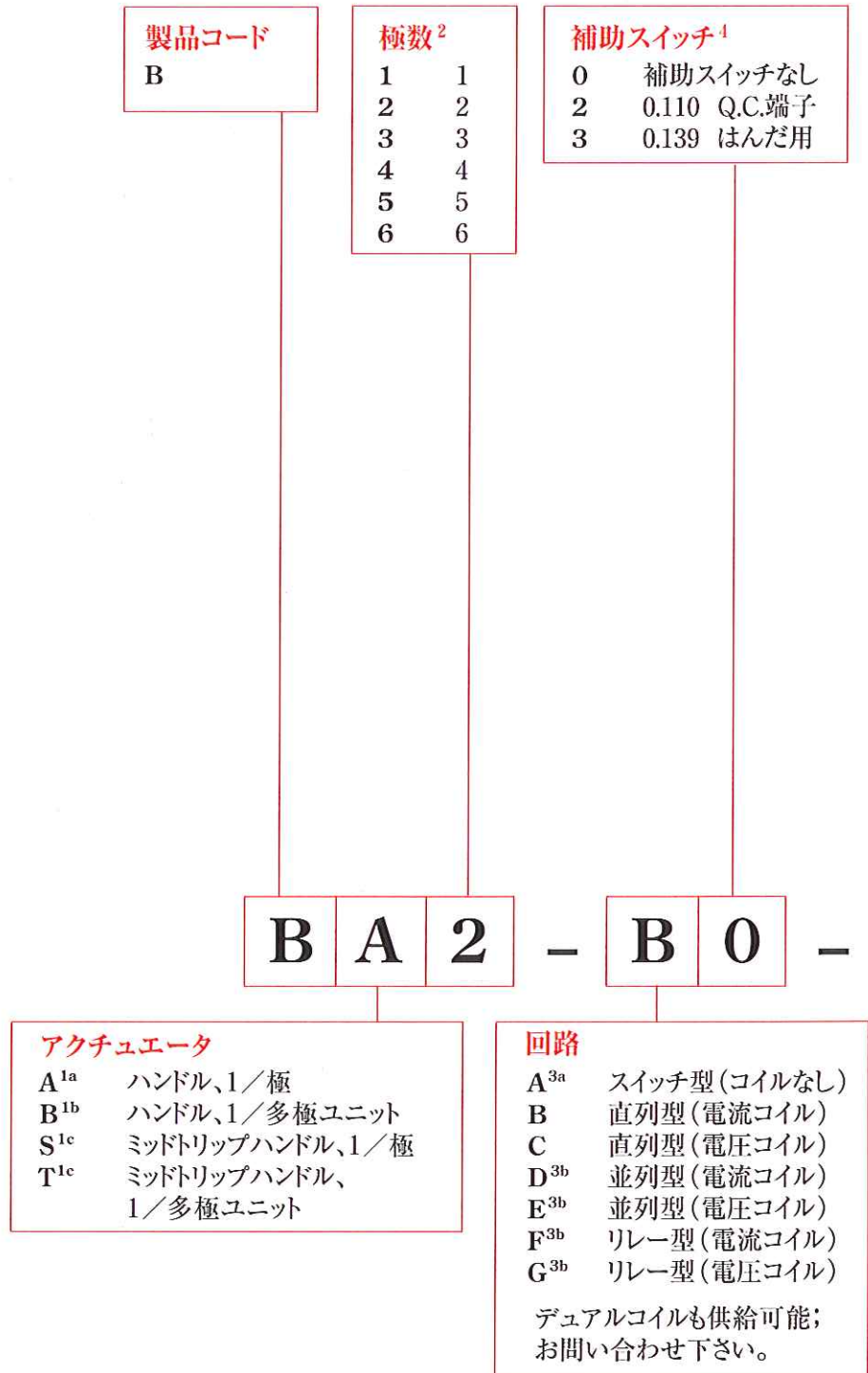
プリント基板用端子



プリント基板側

注
1. 寸法はすべてインチ [ミリメートル]。
2. 特別指定がない限り、公差は $\pm 010 [25]$ 。

品番構成



注

- 1a. アクチュエータオプションA:ハンドルタイプ、スパーサー、リテイナーは多極ユニットとともに組み立てないまま供給される。
- 1b. アクチュエータオプションB:パネルの正面からみたハンドルの位置は:2極-左極;3極-中央極;4極-中央の極2つに2つのハンドル;5極-中央の極3つに3つのハンドル;6極-中央の極4つに4つのハンドル
- 1c. ハンドルは、サーキットブレーカの電氣的トリップによってのみ中央位置に移動する。アクチュエータコードSは、回路コードB、C、D、E、F、Gと組み合わせ可能。アクチュエータコードTの仕様の場合、ハンドルは、サーキットブレーカの電氣的トリップによって中央位置に移動し、警報スイッチが作動。回路コードBとCとのみ組み合わせ可能。
2. 補助スイッチ(注4、図A参照)または異なる回路の極が混ざっている多極ユニット(お問い合わせ下さい)を指定した場合を除き、標準の多極ユニットは、すべての極が同じ回路。
- 3a. スイッチ型は50アンペアで6極まで可能。30アンペア以下のものは、定格電流コード630を選定。31-50アンペアは、定格電流コード650を選定。
- 3b. 端子コード1と2のみ供給可能。電流は最大30アンペアまで。
4. 補助スイッチは、50アンペアまでの直列型とスイッチ型回路で供給可能。多極ユニットでは、通常補助スイッチは1つで、図Aにあるように、最も右の極に取付けられる。
- 5a. 電圧コイルの定格は、連続運転用ではない。遮断コード10と20、回路コードCとEとGのみ供給可能。
- 5b. 回路コードBとDのみ供給可能で、最大50アンペアまで。
6. 他の電圧、電流の定格については、お問い合わせ下さい。
7. 定格電流35、40と50アンペアの直列型は、最大2極まで。
8. 20アンペアよりも大きい定格電流にはネジ端子を付けることが望ましい。定格電流35、40と50アンペアは、端子コード5のみ供給可能。
9. アクチュエータ標準色は黒と白。デュアル=I-O / ON-OFFの組み合わせ。
10. 端子バリアはお問い合わせ下さい。
11. VDE Certified の構成についてはお問い合わせ下さい。

コイル定格⁶

電流コイル

	アンペア
210	0.100
225	0.250
250	0.500
275	0.750
410	1.000
425	2.500
450	5.000
475	7.500
610	10.000
615	15.000
620	20.000
625	25.000
630	30.000
635 ⁷	35.000
640 ⁷	40.000
650 ⁷	50.000

電圧コイル^{5a}

	定格 ボルト	最小 トリップ ボルト
A06	6DC	5DC
A12	12DC	10DC
K20	120AC	65AC
L40	240AC	130AC

アクチュエータ色⁹

	色	銘板
1	白	デュアル(黒)
2	黒	デュアル(白)
3	赤	デュアル(白)
6	黄	デュアル(黒)

承認規格

A	承認なし
B	UL Recognized
C	UL Recognized; CSA Certified
D ¹¹	UL Recognized CSA & VDE Certified
I ¹¹	UL Recognized Standard 1077 UL Recognized Standard 1500 (点火保護) CSA Certified

1
つ
を
選
択

10 - 450 - 1 2 1 - D

周波数と遮断特性

03	DC、50/60Hz遮断なし “スイッチ型”回路
10 ^{5a}	DC 瞬時
11	DC 超高速
12	DC 高速
14	DC 中速
16	DC 低速
20 ^{5a}	50/60Hz 瞬時
21	50/60Hz 超高速
22	50/60Hz 高速
24	50/60Hz 中速
26	50/60Hz 低速
32	DC、50/60Hz 高速
34	DC、50/60Hz 中速
36	DC、50/60Hz 低速
42 ^{5b}	50/60Hz 高速(ハイインラッシュ)
44 ^{5b}	50/60Hz 中速(ハイインラッシュ)
46 ^{5b}	50/60Hz 低速(ハイインラッシュ)
52 ^{5b}	DC 高速(ハイインラッシュ)
54 ^{5b}	DC 中速(ハイインラッシュ)
56 ^{5b}	DC 低速(ハイインラッシュ)

端子⁸

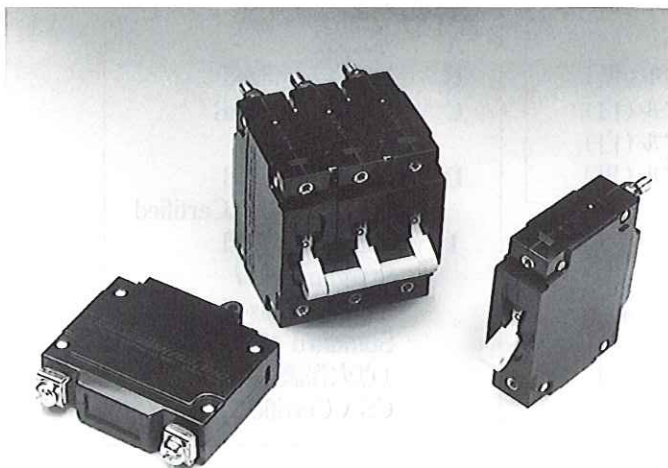
1	プッシュオン 0.250タブ(Q.C.)
2	ネジ 8-32 上向き突起付
3	ネジ 8-32 (バスタイプ)
4	ネジ 10-32 上向き突起付
5	ネジ 10-32 (バスタイプ)

プリント基板用端子
供給可能;お問い合わせ下さい

取付け

1 ¹⁰	ネジ止め6-32×深さ0.195インチ 2/極
2	ネジ止めISO M3×深さ5mm 2/極
5 ¹⁰	前面パネルスナップイン、 幅0.75インチベゼル
7 ¹⁰	前面パネルスナップイン、 単極ユニットでは 幅0.96インチベゼル 多極ユニットでは .105インチベゼル張 出し/片側

Cシリーズ ハンドルアクチュエータ



高い電流と電圧を必要とするアプリケーション用に設計されています。米国標準またはメートルサイズのネジ山スタッド端子、鞍型クランプネジ端子がともに供給可能です。ミッドトリップハンドルスタイルアクチュエータ仕様では、電氣的過負荷が、警報の有無とともに視覚的に表示されます。

新しい単色のロッカーアクチュエータと、特長のある2色のVISIロッカーアクチュエータが供給可能です。VISIロッカーは、ONまたは、トリップ/OFFモードのいずれかを色で表示するよう選定できます。他には見られないロッカーガードや、プッシュ&リセット機構のアクチュエータが、不注意による誤作動を防ぎます。

CシリーズUL489サーキットブレーカは、小型でありながら特に高い電流と電圧容量を必要とするアプリケーション用に設計されています。これらのブレーカは、ユニークなアークシユート設計を採用し、その結果10,000アンペアまでの高い遮断容量を確保しました。機械的及び電氣的強度を増すため、ケースに新しい熱硬化性ガラスを含んだポリエステルを使用;ワイピング接点-2段階操作の機械的な接続により接点を自動清掃し、強くて確実な接点圧力とより長い接点の耐久性を提供します。

1~6極、0.02~100アンペア、480VACまたは80VDC以下、UL489は240 VACまたは125 VDC、遮断特性、アクチュエータのタイプ及び色が選定できます。

Cシリーズ ロッカーアクチュエータ



規格

UL Recognized: 補足プロテクタとしてコンポーネント承認プログラム (ガイドQVNU2、ファイルE75596)、UL Standard 1077; インダストリアルコントロール設備-モーターコントローラ、手動 (ガイドNLRV2、ファイルE135367)、UL Standard 508; 船舶電氣と燃料システム用補足プロテクタ (ガイドPEQZ2、ファイルE75596)、UL Standard 1500 (点火保護)、UL Listedサーキットブレーカ、ガイドDIVQ ファイルE129899、UL Standard 489に基づく。

CSA Certified: クラス3215 01、ファイルLR47848、CSA Standard C22.2 No.235、CSA Certifiedサーキットブレーカクラス1432 01ファイルLR93910、CSA Standard C22.2 No.5.1-Mに基づく。

TUV Certified DIN VDE 0660、パート101/09.82 ライセンスNo.R97164

VDE Certified DIN VDE 0660、パート101/09.82 VDE登録Nr.4006

Cシリーズ UL489



UL



CSA



VDE



UL1500



TUV

一般仕様
電氣的
表A：コンポーネント補足プロテクタ仕様でのUL Recognized、及びCSA、TUV、VDE Certifiedの構成と容量

コンポーネント補足プロテクタ仕様								
回路構成	電 圧			定格電流		遮断容量 アンペア		
	最大値 (2)	周波数	相	最大負荷 アンペア	一般使用 アンペア	UL/CSA	TUV	VDE
直 列	65	D.C.	-	-	71.0 - 100	5000 (1)	-	-
	80	D.C.	-	0.02 - 70.0	-	7500 (1)	-	-
	80	D.C.	-	0.10 - 70.0	-	7500 (1)	-	5000 (1)
	125/250	50/60 Hz	1Ø	0.02 - 100	-	5000 (3)	-	-
	125/250	50/60 Hz	1Ø	0.02 - 50.0	-	3000 (1)	-	-
	250	50/60 Hz	1 & 3Ø	0.10 - 30.0	-	5000 (3)	3000 (1)	1500 (1)
	250	50/60 Hz	1 & 3Ø	31.0 - 50.0	-	5000 (3)	2000 (1)	1500 (1)
	250	50/60 Hz	1 & 3Ø	51.0 - 70.0	-	5000 (3)	1000 (1)	-
	250	50/60 Hz	1 & 3Ø	0.02 - 70.0	-	5000 (3)	-	-
	277	50/60 Hz	1Ø	0.02 - 50.0	-	5000 (3)	-	-
	400Y (5)	50/60 Hz	3Ø	0.10 - 50.0	-	-	2000 (1)	-
	415Y (5)	50/60 Hz	3Ø	0.10 - 30.0	-	-	2000 (1)	1500 (1)
	480Y (4)	50/60 Hz	1 & 3Ø	0.02 - 30.0	31.0 - 50.0	5000 (3)	-	-
デュアルコイル	80	D.C.	-	0.02 - 30	-	7500 (3)	-	-
	250	50/60 Hz	3Ø	0.02 - 30	-	5000 (3)	-	-
	277	50/60 Hz	1Ø	0.02 - 30	-	5000 (3)	-	-
並 列	80	D.C.	-	0.02 - 50.0	-	7500 (1)	-	-
	80	D.C.	-	0.10 - 50.0	-	7500 (1)	2500 (1)	5000 (1)
	250	50/60 Hz	1 & 3Ø	0.10 - 30.0	-	5000 (3)	3000 (1)	1500 (1)
	250	50/60 Hz	1 & 3Ø	31.0 - 50.0	-	5000 (3)	2000 (1)	1500 (1)
	250	50/60 Hz	3Ø	0.02 - 50.0	-	5000 (3)	-	-
	277	50/60 Hz	1Ø	0.02 - 50.0	-	5000 (3)	-	-
	400Y (5)	50/60 Hz	3Ø	0.10 - 50.0	-	-	2000 (1)	-
	415Y (5)	50/60 Hz	3Ø	0.10 - 30.0	-	-	2000 (1)	1500 (1)
	480Y (4)	50/60 Hz	1 & 3Ø	0.02 - 30.0	31.0 - 50.0	5000 (3)	-	-
リレー	80	D.C.	-	0.02 - 50.0	-	7500 (1)	-	-
	250	50/60 Hz	3Ø	0.02 - 50.0	-	5000 (3)	-	-
	277	50/60 Hz	1Ø	0.02 - 50.0	-	5000 (3)	-	-
スイッチ	65	D.C.	-	0.02 - 100	-	-	-	-
	80	D.C.	-	0.02 - 70.0	-	-	-	-
	125/250	50/60 Hz	1Ø	0.02 - 100	-	-	-	-
	250	50/60 Hz	1 & 3Ø	0.02 - 70.0	-	-	-	-
	277	50/60 Hz	1Ø	0.02 - 50.0	-	-	-	-
	480Y (4)	50/60 Hz	1 & 3Ø	0.02 - 30.0	31.0 - 50.0	-	-	-

表B：ラインスタータと向かい合った手動装置仕様でのUL Recognizedの構成と容量

ラインスタータと向かい合った手動装置仕様					
回路構成	電 圧			定格電流 アンペア	馬力 最大値
	最大値	周波数	相		
直 列	277 (1)	50/60 Hz	1Ø	0.02 - 20.0	3 HP
並 列	-----		3Ø	0.02 - 20.0	5 HP
スイッチ	480Y (2)				
直 列	250 (1)	50/60 Hz	1Ø	0.02 - 20.0	3 HP
並 列			3Ø	0.02 - 20.0	5 HP
スイッチ					
直 列	120 (1)	50/60 Hz	1Ø	0.02 - 50.0	3 HP
並 列			3Ø	0.02 - 50.0	7 1/2 HP
スイッチ					

表Aの注

1. バックアップヒューズ(直列)は不要。
2. DCと最大値1φ277Vは1極または2極遮断。3φ定格は、3極遮断。
3. UL Listed K-5タイプまたはRK-5タイプ(最小15A)のヒューズの付いたブランチ回路のバックアップを必要とし、完全負荷アンペアの4倍以下で、定格50A以下には125A以下、定格51から100Aには175A以下になるようにする。
4. UL Recognized/CSA Certified 480ボルトは、WYEが接続された3φの回路のみに使用される3極、4極バージョン、または、上記注3に記載されている直列ヒューズにバックアップされた2極遮断1φと接続された2極バージョンを示す。
5. TUV Certification 400ボルト、TUV、VDE Certification 450ボルトは、WYEが接続された3φ回路でのみ使用される3極、4極バージョンを意味する。

表Bの注

1. UL Listed K-5タイプまたはRK-5タイプ(最小15A)のヒューズの付いたブランチ回路のバックアップを必要とし、完全負荷アンペアの4倍以下で、定格50A以下には125A以下、定格51から100Aには175A以下になるようにする。
2. UL Recognized/CSA Certified 480ボルトは、WYEが接続された3φの回路のみに使用される3極、4極バージョン、または上記注1に記載されている直列ヒューズにバックアップされた2極遮断1φと接続された2極バージョンを示す。

一般仕様(つづき)

表C：成型品ケースのサーキットブレーカ仕様でのUL Listed(489)、CSA Certified(C22.2 No.5.1-M)の構成と容量

Listed(UL489)ブランチサーキットブレーカ仕様(1)					
回路構成	電 圧			定格電流 アンペア	遮断容量 アンペア
	最大値	周波数	相		
直 列	80	D.C.	— —	0.10 - 100	10,000
	125	D.C.	— —	0.10 - 50.0	5,000
	120	50/60 Hz	1Ø	0.10 - 70.0	10,000
	240	50/60 Hz	1Ø	0.10 - 20.0	5,000
	120/240	50/60 Hz	1Ø	0.10 - 50.0	5,000

表D：船舶電気と燃料システム用補足プロテクタ(ガイドPEQZ2、ファイルE75596)仕様でのUL Recognized CSA Certifiedの構成と容量。点火保護はUL Standard 1500による。船舶補足プロテクタとして、ISO8846(ガイドUZMK、ファイルMQ1515)に適応したUL分類船舶電気小部品。

UL-1500(船舶点火保護)						
回路構成	電 圧			定格電流		遮断容量 アンペア
	最大値	周波数	相	最大負荷 アンペア	一般使用 アンペア	
直 列	65	D.C.	-	-	71.0 - 100	1500 (1)
	80	D.C.	-	0.02 - 70.0	-	1500 (1)
	125/250	50/60 Hz	1Ø	0.02 - 100	-	1500 (1)
	250	50/60 Hz	1Ø	0.02 - 70.0	-	1500 (1)

- 最大電圧** ハンドル：AC、480WYE/277VAC (表Aを参照)、50/60Hz; 80VDC
 ロッカー：AC、240VAC、50/60Hz;125VDC
 UL489：AC、480WYE/277VAC (表Aを参照)、50/60Hz; 80VDC
- 定格電流** 標準電流コイル：0.100, 0.250, 0.500, 0.750, 1.00, 2.50, 5.00, 7.50, 10.0, 15.0, 20.0, 25.0, 30.0, 35.0, 40.0, 50.0, 60.0, 70.0, 80.0, 90.0, 100アンペア 他の定格も供給可能 - お問い合わせ下さい。
- 標準電圧コイル** DC - 6V, 12V; AC-120V; 他の定格も供給可能 - お問い合わせ下さい。
- 補助スイッチ** SPDT; 10.1アンペア-250VAC、5.0アンペア-30VDC、1/4 HP、125VAC、VDEとTUV1.0 125VAC
- 絶縁抵抗** 500VDCで100メガオーム以上。
- 絶縁耐圧** UL、CSA：1960 V 50/60Hz 電氣的に絶縁されたすべての端子間で1分間。
 Cシリーズロッカーサーキットブレーカは、8mmスペースや危険な電圧からオペレータ操作可能なサーフェースまで、また近接した極の間、主回路から補助回路まで3750Vの絶縁要求に対応。出版物IEC380、435、950、EN60950及びVDE0805による。

表Cの注:

1. サークットブレーカ通気孔とアースされた障害物との間は13/8インチ(40mm)以上の間隔をとらなければならない。

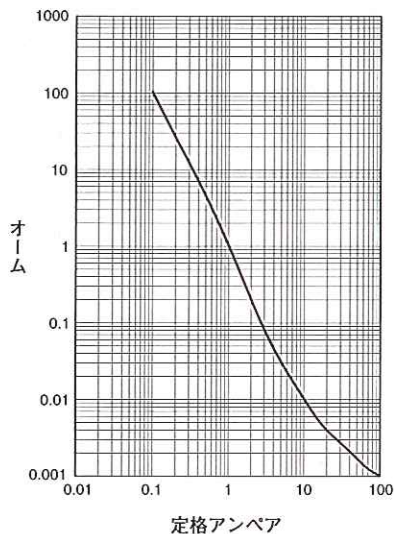
表Dの注:

1. バックアップヒューズ(直列)は不要。

一般仕様(つづき)

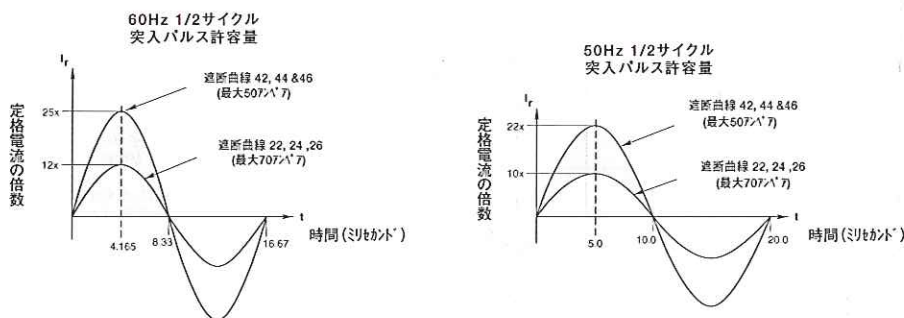
抵抗、インピーダンス

ライン端子からロード端子の値 - 直列型サーキットブレーカに基づく。



電流 (アンペア)	公差 (%)
0.10 - 5.0	±15
5.1 - 20.0	±25
20.1 - 100	±35

パルス許容曲線



機械的

耐久性
トリップフリー
トリップ表示

定格電流、定格電圧にて6回/分を単位としてON-OFF操作10,000回。
すべてのCシリーズサーキットブレーカは、アクチュエータがONの位置にあっても、過負荷でトリップ。過負荷により、サーキットブレーカがトリップすると、アクチュエータはOFFの位置に移動。ミッドトリップハンドル仕様の場合、サーキットブレーカが電気的トリップを起こすと、ハンドルが中間位置に移動。ミッドトリップハンドルで警報スイッチ付仕様の場合は、サーキットブレーカが電気的トリップすると、ハンドルが中間位置に移動し、警報スイッチが作動。

環境

環境
耐衝撃

下記のように、仕様MIL-C-55629とMIL-STD-202に対応するよう設計、テストされている。
メソッド213、テスト条件Iにより、定格電流通電時100Gs、6ms、ノコギリ状に耐える。瞬時曲線及び超高速曲線は、定格電流の90%でテスト。

耐振動

メソッド204C、テスト条件Aにより、定格電流で、10-55Hzから0.060"、10Gs 55-500Hz。瞬時曲線及び超高速曲線は、定格電流の90%でテスト。

耐湿度

メソッド106D; @+25°Cから+65°Cまで、80-98%RHで24時間を10回。

耐塩分

メソッド101、条件A (90-95%RH @5%NaCl溶液、96時間)。

耐熱衝撃

メソッド107D、条件A (@-55°Cから+25°C、+25°Cから+85°C、+85°Cから+25°Cを5回)。

作動温度

-40°Cから+85°C

物理的形狀

極数

50アンペア以下で1-6極; 51から70アンペアまでは1-4極; 2極 最大71から100アンペア

回路内部構成

UL489:ハンドルタイプ:1極≤100アンペア、2極≤50アンペア;ロッカータイプ:1極≤100アンペア。
直列型(補助スイッチ付/無、ミッドトリップ、警報スイッチ付ミッドトリップ)、電流または電圧トリップコイルの付いた並列型またはリレー型、デュアルコイル型、補助スイッチ付/無のスイッチ型。
UL489:直列型(補助スイッチ付/無、ミッドトリップ、警報スイッチ付ミッドトリップ)。

重量

約 g/極

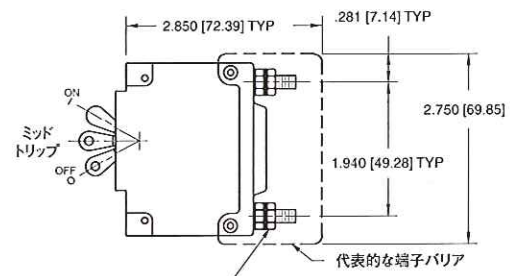
標準色

ハウジングは黒;アクチュエータは品番構成の項参照。

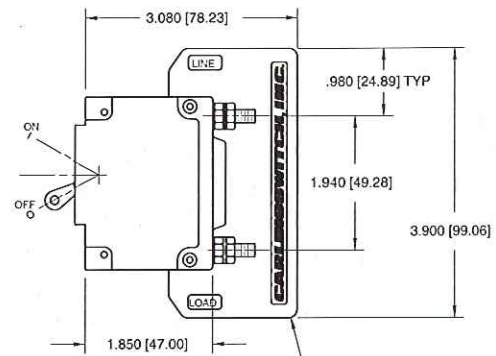
回路及び端子図

種類	コード	端子		定格(アンペア)		
		寸法詳細	図	25	50	100
#10-32 スタッド	1			■	■	■
M5 スタッド	4			■	■	■
#1/4-20 スタッド	3			■	■	■
M6 スタッド	6			■	■	■
#10-32 ネジ	2			■	■	■
.250 ダブルQ.C.	7			■	■	■

ハンドルの位置と補助/警報スイッチモード				
標準サーキットブレーカ			ミッドトリップサーキットブレーカ	
サーキットブレーカモード	ハンドルの位置	補助スイッチモード	ハンドルの位置	補助スイッチモード
OFF				
ON				
電氣的トリップ				

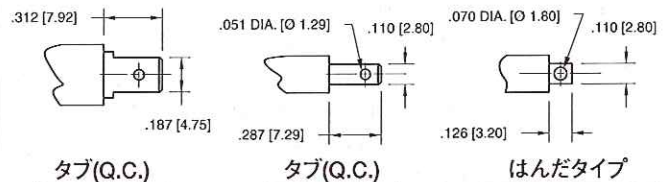


スタッド端子バージョンは、端子あたり2個の六角ネジと、フラットワッシャーが供給されます。ネジ端子バージョンは、#10-32ネジ、フラットワッシャー、鞍型クランプ端子とともに供給されます。鞍型クランプは、直接配線用。配線端子ラグを使用の場合は、鞍型クランプを廃棄してください。



UL489LISTEDの、定格120/240VACサーキットブレーカは、特別な端子バリアが必要です。

補助/警報スイッチ端子詳細³



追加端子オプション	
種類	寸法詳細
クリップ端子	
プッシュインスタッド	

注

1. 寸法はすべてインチ [ミリメートル]。
2. 特別指定がない限り、公差は±0.20 [51]。スタッドの長さの公差は、特別指定がない限り±.031 [±.79]。
3. ミッドトリップサーキットブレーカ仕様の場合、サーキットブレーカの電氣的トリップにより、ハンドルが中間位置に移動する。ミッドトリップ警報スイッチ付仕様の場合は、サーキットブレーカの電氣的トリップにより、ハンドルが中間位置に移動すると同時に、警報が作動する。
4. 概略図は電流トリップ回路を示す。

回路及び端子図

サーキットブレーカ側面図	回路配線図		回路コード	補助スイッチ	回路配線図		回路コード	補助スイッチ
	ANSI	IEC			ANSI	IEC		
<p>直列型 (2端子)</p> <p>ライン 主端子 (表A参照) ロード</p>	<p>スイッチ型 (コイル無)</p> <p>ANSI: ライン, ロード</p> <p>IEC: ライン (NETZ), ロード (LAST)</p>		A	0	<p>直列型</p> <p>ANSI: ライン, ロード</p> <p>IEC: ライン (3) (NETZ), ロード (LAST)</p>		B C	0
<p>直列型 補助スイッチ付 (5端子)</p> <p>ライン C NO NC 補助スイッチ端子 (3箇所)</p>	<p>スイッチ型 (コイル無) 補助スイッチ付</p> <p>ANSI: ライン, C, NO, NC, ロード</p> <p>IEC: ライン (NETZ), C, NO, NC, ロード (LAST)</p>		A	2 3 4	<p>直列型 補助/警報スイッチ付</p> <p>ANSI: ライン, 標準補助スイッチ, C, NO, NC, 警告スイッチ, ロード</p> <p>IEC: ライン (NETZ) (3), 標準補助スイッチ, C, NO, NC, 警告スイッチ, ロード (LAST)</p>		B C	2 3 4
<p>並列型 (3端子)</p>	<p>並列型</p> <p>ANSI: ライン, 並列, ロード</p> <p>IEC: ライン (NETZ) (3), 並列, ロード (LAST)</p>		D E	0	<p>デュアルコイル; 直列型電流コイル、並列型電圧コイル</p> <p>ANSI: ライン, 電圧コイル, ロード</p> <p>IEC: ライン (NETZ), ロード (LAST), 電圧コイル</p>		H	0
<p>リレー型 (4端子)</p> <p>ライン ロード リレー リレー</p>	<p>リレー型</p> <p>ANSI: ライン, ロード, リレー, リレー</p> <p>IEC: リレー, ライン (NETZ) (3), リレー, ロード (LAST)</p>		F G	0	<p>デュアルコイル; 直列型電流コイル、リレー型電圧コイル</p> <p>ANSI: ライン, 電圧コイル, ロード</p> <p>IEC: ライン (NETZ), ロード (LAST), 電圧コイル</p>		K	0

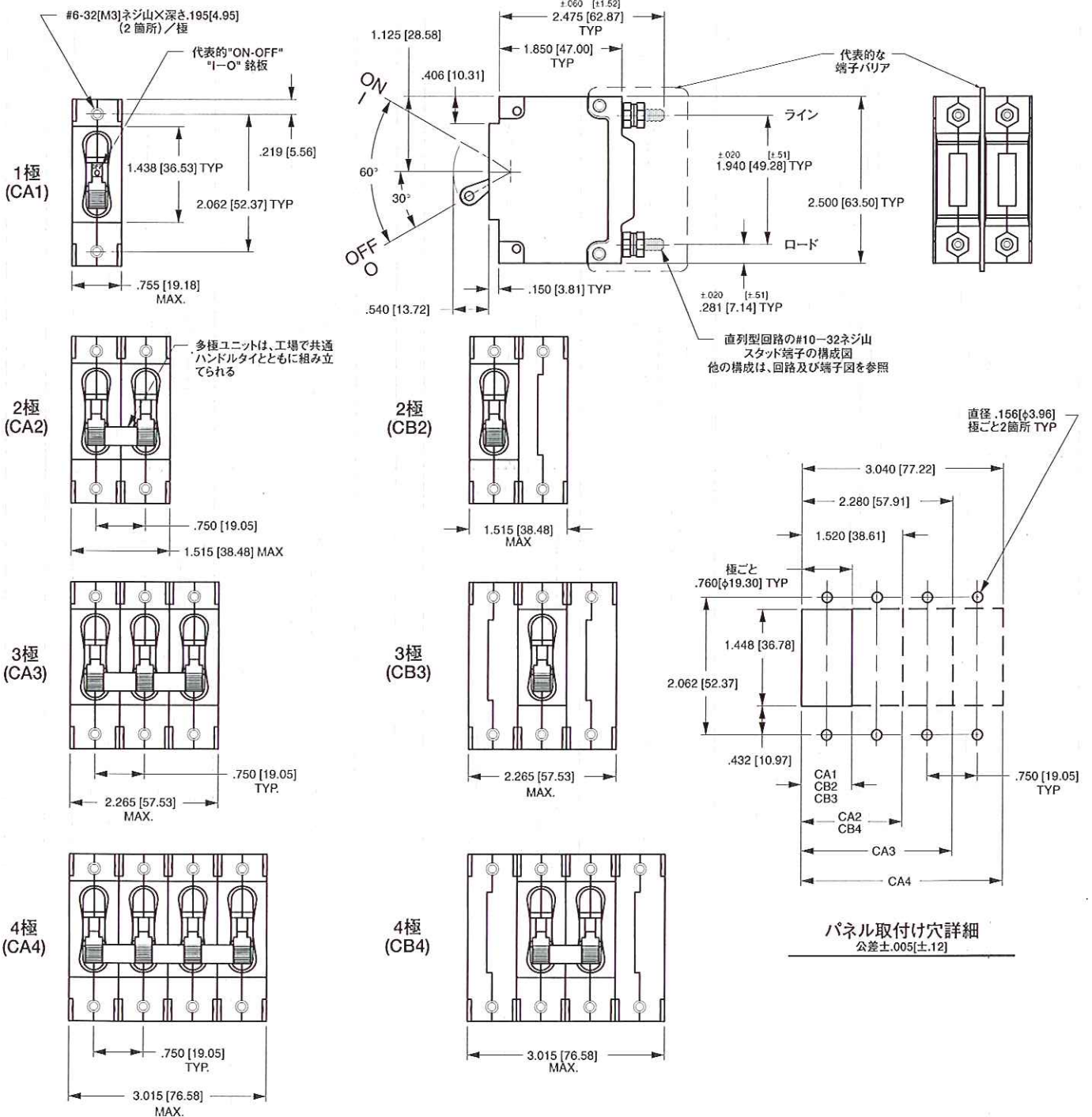
表 A

締めつけトルク仕様

ネジ山サイズ	トルク
#6-32[M3]取付け 差し込み	7-9 IN-LBS
#10-32とM5 ネジ山スタッド	15-20 IN-LBS
#10-32 ネジ山ネジ	15-20 IN-LBS
#1/4-20とM6 ネジ山スタッド	30-35 IN-LBS

注
1. 寸法はすべてインチ [ミリメートル]。
2. 特別指定がない限り、公差は±0.020 [0.51]。
3. 概略図は電流トリップ回路を示す。

外形図・取付図



注
1. 寸法はすべてインチ[ミリメートル]。
2. 特別指定がない限り、公差は±.020[.51]。
3. 概略図は電流トリップ回路を示す。

回路及び端子図

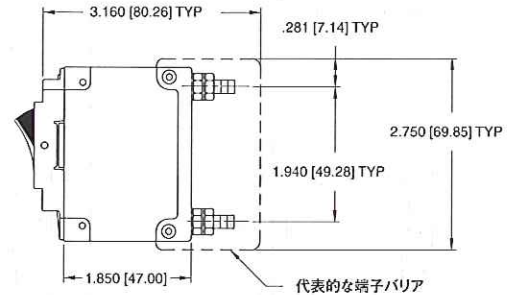
サーキットブレーカ側面図	回路配線図		回路コード	補助コード	回路配線図		回路コード	補助コード
	ANSI	IEC			ANSI	IEC		
	スイッチ型 (コイル無)				直列型			
<p>直列型 (2端子)</p> <p>主端子 (表A参照) ロード</p>	<p>ANSI</p> <p>ライン ロード</p>	<p>IEC</p> <p>ライン (NETZ) ロード (LAST)</p>	A	0	<p>ANSI</p> <p>ライン ロード</p>	<p>IEC</p> <p>ライン (NETZ) (3) ロード (LAST)</p>	B C	0
<p>直列型 補助スイッチ付 (5端子)</p> <p>補助スイッチ端子 (3箇所)</p>	<p>ANSI</p> <p>ライン ロード</p>	<p>IEC</p> <p>ライン (NETZ) ロード (LAST)</p>	A	2 3 4	<p>ANSI</p> <p>ライン ロード</p>	<p>IEC</p> <p>ライン (NETZ) (3) ロード (LAST)</p>	B C	2 3 4
<p>並列型 (3端子)</p>	<p>ANSI</p> <p>ライン ロード</p>	<p>IEC</p> <p>ライン (NETZ) (3) ロード (LAST)</p>	D E	0	<p>ANSI</p> <p>ライン ロード 電圧コイル</p>	<p>IEC</p> <p>ライン (NETZ) ロード (LAST) 電圧コイル</p>	H	0
<p>リレー型 (4端子)</p>	<p>ANSI</p> <p>ライン ロード リレー</p>	<p>IEC</p> <p>リレー ライン (NETZ) (3) ロード (LAST) リレー</p>	F G	0	<p>ANSI</p> <p>ライン ロード 電圧コイル</p>	<p>IEC</p> <p>ライン (NETZ) ロード (LAST) 電圧コイル</p>	K	0

締めつけトルク仕様	
ネジ山サイズ	トルク
#6-32[M3]取付け 差し込み	7-9 IN-LBS
#10-32とM5 ネジ山スタッド	15-20 IN-LBS
#10-32 ネジ山ネジ	15-20 IN-LBS
#1/4-20とM6 ネジ山スタッド	30-35 IN-LBS

注
1. 寸法はすべてインチ [ミリメートル]。
2. 特別指定がない限り、公差は±.020[.51]。

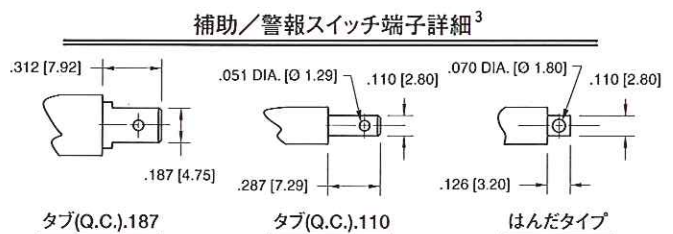
回路及び端子図

種類	コード	端子 寸法詳細	定格(アンペア)		
			25	50	100
#10-32 スタッド	1		■	■	■
M5 スタッド	4		■	■	■
#1/4-20 スタッド	3		■	■	■
M6 スタッド	6		■	■	■
#10-32 ネジ	2		■	■	■
.250 ダブルQ.C.	7		■	■	■



スタッド端子バージョンは端子あたり、2個の六角ネジと、フラットワッシャーが供給されます。ネジ端子バージョンは、#10-32ネジ、フラットワッシャー、鞍型クランプ端子とともに供給されます。鞍型クランプは、直接配線用。配線端子ラグを使用の場合は、鞍型クランプを廃棄して下さい。

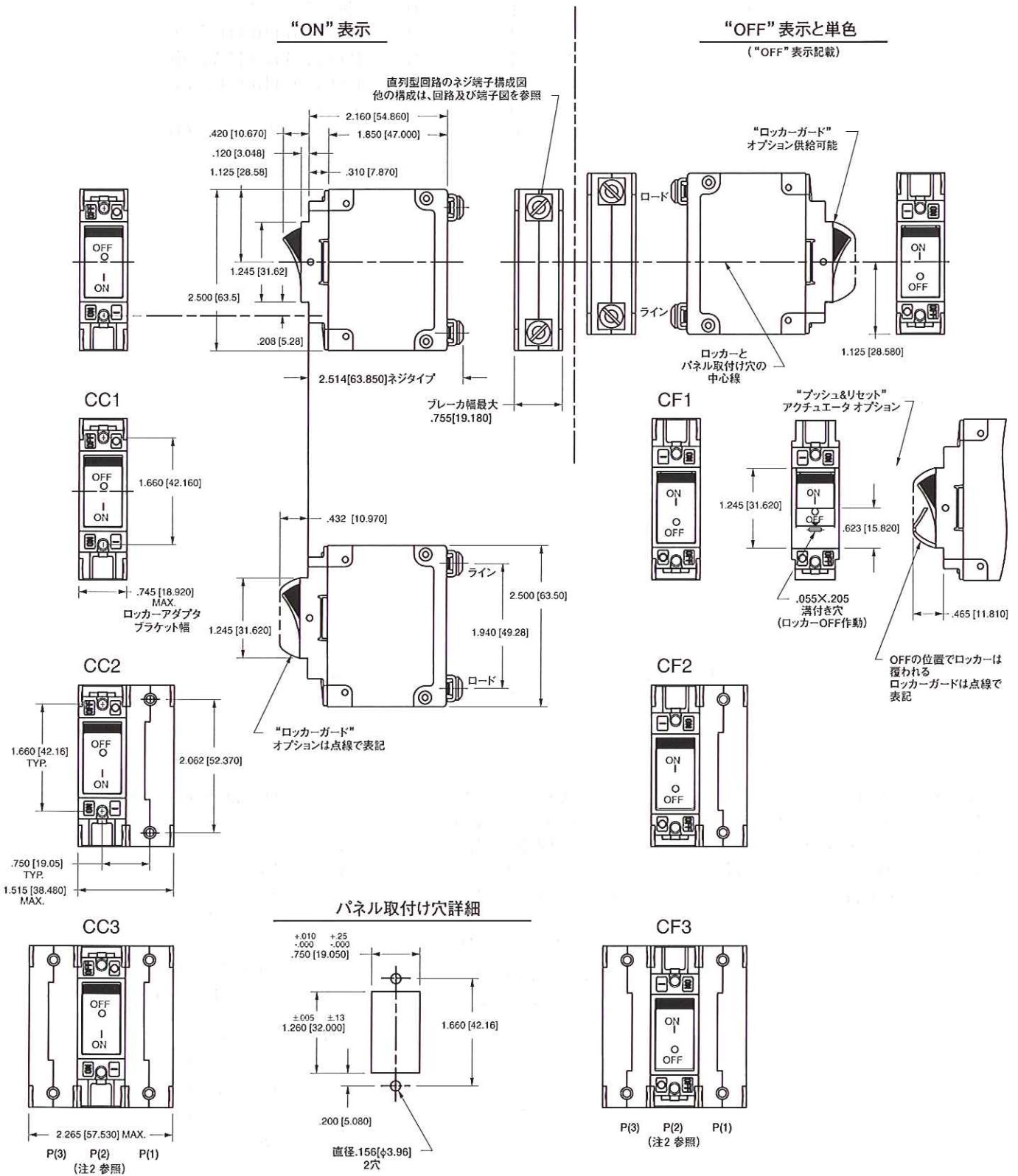
追加端子オプション	
種類	寸法詳細
クリップ端子	
プッシュイン スタッド	<p>プッシュインスタッド 取付け穴</p>



注

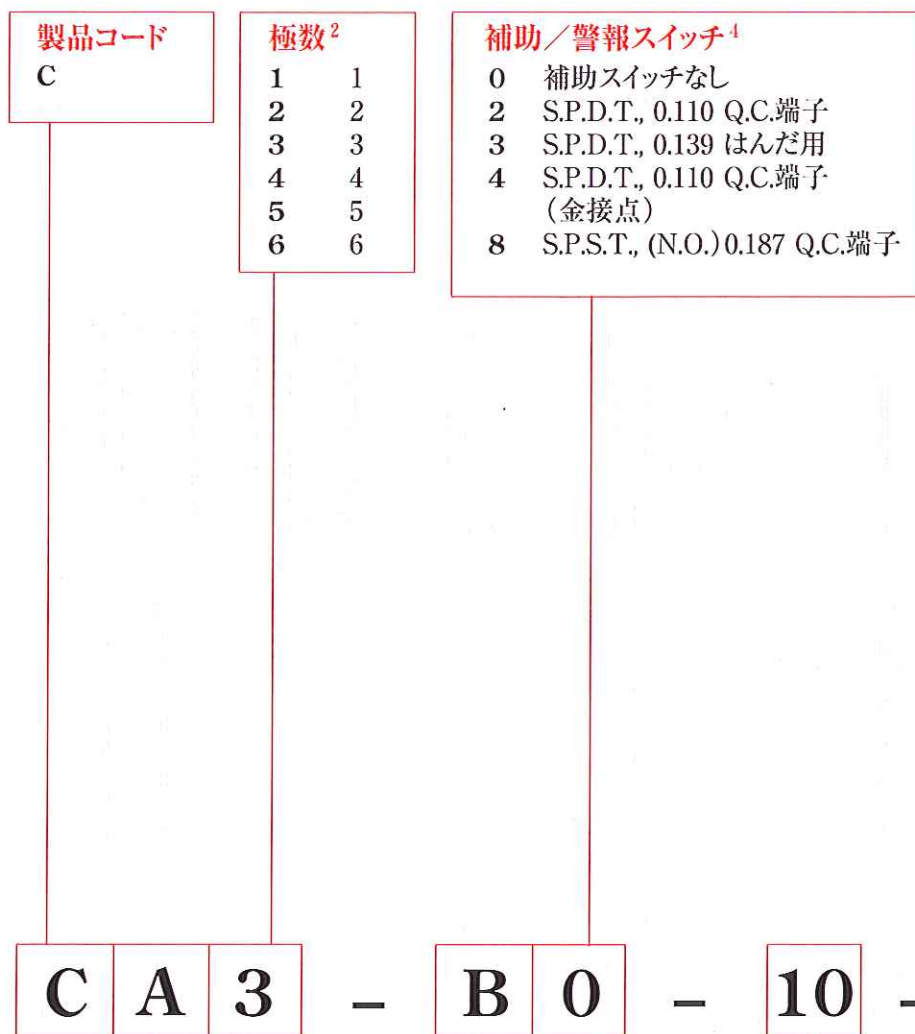
1. 寸法はすべてインチ [ミリメートル]。
2. 特別指定がない限り、公差は±.020 [0.51]。スタッドの長さの公差は、特別指定がない限り±.031 [±.79]。
3. 多極ユニットの場合直列型とスイッチ型で供給可能; 多極表示図にあるように、通常補助スイッチは1つ。

外形図・取付図



注
寸法はすべてインチ [ミリメートル]。
特別指定がない限り、公差は±.010 [.25]。
1. 寸法はすべてのバリエーションに適応する。サーキットブレーカのライン端子とロード端子の位置は、“OFF”表示と“ON”表示では逆になっているので注意。
2. 水平銘板の極の位置は、正面を時計回りに90°回転。

品番構成



製品コード
C

極数²
1 1
2 2
3 3
4 4
5 5
6 6

補助／警報スイッチ⁴
0 補助スイッチなし
2 S.P.D.T., 0.110 Q.C.端子
3 S.P.D.T., 0.139 はんだ用
4 S.P.D.T., 0.110 Q.C.端子
(金接点)
8 S.P.S.T., (N.O.) 0.187 Q.C.端子

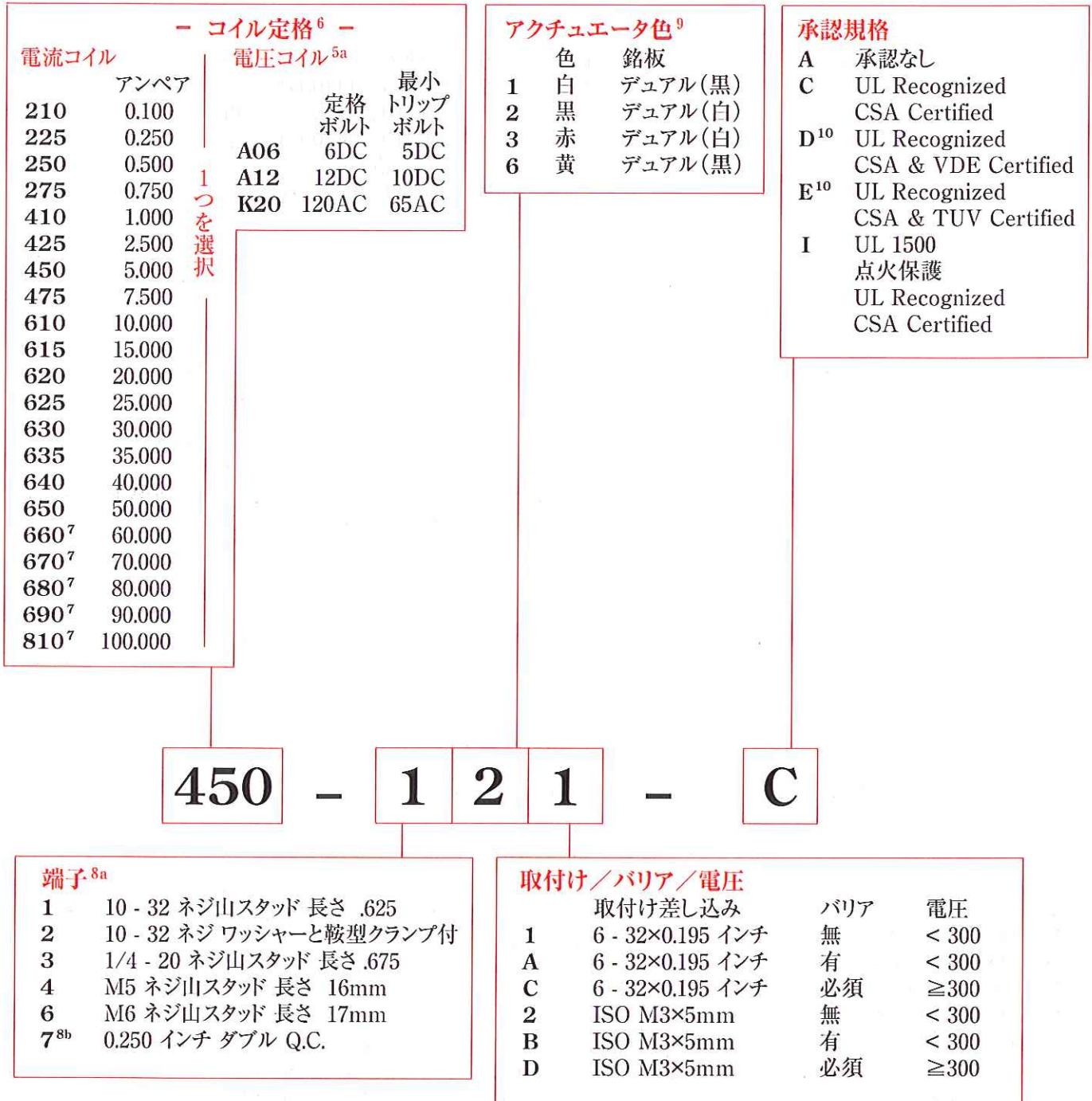
C A 3 - B 0 - 10 -

アクチュエータ
A^{1a} ハンドル、1／極
B^{1b} ハンドル、1／多極ユニット
S^{1c} ミッドトリップハンドル、1／極
T^{1c} ミッドトリップハンドルと警報スイッチ
(ハンドル、1／極)

回路
A³ スイッチ型 (コイルなし)
B 直列型 (電流)
C 直列型 (電圧)
D 並列型 (電流)
E 並列型 (電圧)
F リレー型 (電流)
G リレー型 (電圧)

デュアルコイルも供給可能;
お問い合わせ下さい

周波数と遮断特性
03 DC、50/60Hz遮断なし
“スイッチ型”回路
10^{5a} DC 瞬時
11 DC 超高速
12 DC 高速
14 DC 中速
16 DC 低速
20^{5a} 50/60Hz 瞬時
21 50/60Hz 超高速
22 50/60Hz 高速
24 50/60Hz 中速
26 50/60Hz 低速
32 DC、50/60Hz 高速
34 DC、50/60Hz 中速
36 DC、50/60Hz 低速
42^{5b} 50/60Hz 高速 (ハイインラッシュ)
44^{5b} 50/60Hz 中速 (ハイインラッシュ)
46^{5b} 50/60Hz 低速 (ハイインラッシュ)
52^{5b} DC 高速 (ハイインラッシュ)
54^{5b} DC 中速 (ハイインラッシュ)
56^{5b} DC 低速 (ハイインラッシュ)



注

1a. アクチュエータオプション A :多極ユニットは、共通ハンドルタイプとともに工場では組み立てられる。

1b. アクチュエータオプションB :パネル正面からみたハンドルの位置は :2極-左極;3極-中央極;4極-中央の極2つに2つのハンドル;5極-中央の極3つに3つのハンドル;6極-中央の極4つに4つのハンドル

1c. ハンドルは、サーキットブレーカの電気的トリップによってのみ中央位置に移動する。アクチュエータコードSは、回路コードB、C、D、E、F、Gと組み合わせ供給可能。アクチュエータコードTの仕様の場合、ハンドルは、サーキットブレーカの電気的トリップによって中央位置に移動し、警報スイッチが作動する。回路コードBとCのみ組み合わせ可能。

2. 補助スイッチ(注4、図A参照)または異なる回路の極が混ざっている多極ユニット(お問い合わせ下さい)を指定の場合を除き、標準の多極ユニットは、すべての極が同じ回路。

3. 30アンペア以下のものは、定格電流コード630を選定。31-50アンペアは、定格電流コード650を選定。51-70アンペアは、定格電流コード670を選定。71-100アンペアは、定格電流コード810を選定。

4. 補助スイッチは直列型とスイッチ型回路で供給可能。多極ユニットでは、通常補助スイッチは1つで、図Aにあるように、最も右の極に取付けられる。

5a. 電圧コイルの定格は、連続運転用ではない。遮断コード10と20のみ供給可能。

5b. 回路コードBとDのみ可能で、最大50アンペアまで。

6. 他の電圧、電流の定格については、お問い合わせ下さい。

7. 定格電流コード660から810は、回路コードAとBのみ供給可能。定格電流60から70は、最大4極まで供給可能。定格電流71から100は最大2極までで、周波数および遮断コード10から14、20から24、30から31のみ供給可能。

8a. 端子コード1と2は最大50アンペアまで。端子コード3は50アンペア以上、100アンペアまでのすべての定格が必要。

8b. 端子コード7は、25アンペアのみ供給可能。

9. アクチュエータ標準色は黒と白。デュアル=I-O / ON-OFFの組み合わせ。

10. TUVとVDE Certifiedのバージョンについてはお問い合わせ下さい。

11. 2、3、4極バージョンのみ。(仕様のページを参照)

品番構成

製品コード C	極数^{2a} 1 1 2 ² 2 3 ² 3	補助スイッチ⁴ 0 補助スイッチなし 2 S.P.D.T., 0.110 Q.C.端子 3 S.P.D.T., 0.139 はんだ用 4 S.P.D.T., 0.110 Q.C.端子 (金接点) 8 S.P.S.T., 0.187 Q.C.端子
-------------------	---	--

	"ON" 表示	"OFF" 表示	単色
垂直	コード C ライン 表示色の位置	コード F ライン	コード J ライン
水平	コード D ライン	コード G ライン	コード K ライン

図 A

C F 1 - B 0 - 24 -

アクチュエータ¹
VISI-ロッカー
C ON表示;垂直銘板
D ON表示;水平銘板
F OFF表示;垂直銘板
G OFF表示;水平銘板
単色ロッカー
J 垂直銘板
K 水平銘板
プッシュ&リセット (VISI-ロッカー)
N OFF表示;垂直銘板
O OFF表示;水平銘板
プッシュ&リセット (単色ロッカー)
R 垂直銘板
U 水平銘板

回路
A スイッチ型 (コイルなし)
B 直列型 (電流)
C 直列型 (電圧)
D 並列型 (電流)
E 並列型 (電圧)
F リレー型 (電流)
G リレー型 (電圧)
デュアルコイルも供給可能;
お問い合わせ下さい

周波数と遮断特性
03 DC、50/60Hz遮断なし
"スイッチ型" 回路
10^{5a} DC 瞬時
11 DC 超高速
12 DC 高速
14 DC 中速
16 DC 低速
20^{5a} 50/60Hz 瞬時
21 50/60Hz 超高速
22 50/60Hz 高速
24 50/60Hz 中速
26 50/60Hz 低速
32 DC、50/60Hz 高速
34 DC、50/60Hz 中速
36 DC、50/60Hz 低速
42^{5b} 50/60Hz 高速 (ハイインラッシュ)
44^{5b} 50/60Hz 中速 (ハイインラッシュ)
46^{5b} 50/60Hz 低速 (ハイインラッシュ)
52^{5b} DC 高速 (ハイインラッシュ)
54^{5b} DC 中速 (ハイインラッシュ)
56^{5b} DC 低速 (ハイインラッシュ)

コイル定格⁶

電流コイル アンペア

210	0.100
225	0.250
250	0.500
275	0.750
410	1.000
425	2.500
450	5.000
475	7.500
610	10.000
615	15.000
620	20.000
625	25.000
630	30.000
635	35.000
640	40.000
650	50.000
660 ⁷	60.000
670 ⁷	70.000
680 ⁷	80.000
690 ⁷	90.000
810 ⁷	100.000

電圧コイル^{5a} 最小 トリップ

	定格	ボルト	ボルト
A06	6DC	5DC	
A12	12DC	10DC	
K20	120AC	65AC	

アクチュエータ スタイルと色

VISI-ロッカー^{1,9a,9b}

VISI 色		銘板
1	白	デュアル(黒)
3	赤	デュアル(白)
4	緑	デュアル(黒)

単色ロッカー^{1,9b}

ロッカー		銘板
2	黒	デュアル(白)
3	赤	デュアル(白)
4	緑	デュアル(白)
5	青	デュアル(白)
6	黄	デュアル(黒)
7	グレー	デュアル(黒)
8	オレンジ	デュアル(黒)

承認規格

A	承認なし
C	UL Recognized CSA Certified
D	UL Recognized CSA & VDE Certified

1つを選択

650 - 1 3 1 - C

端子^{8a}

1	10 - 32 ネジ山スタッド 長さ .625
2	10 - 32 ネジ
3	1/4 - 20 ネジ山スタッド 長さ .675
4	M5 ネジ山スタッド 長さ 16mm
6	M6 ネジ山スタッド 長さ 17mm
7 ^{8b}	0.250 インチ ダブル Q.C.

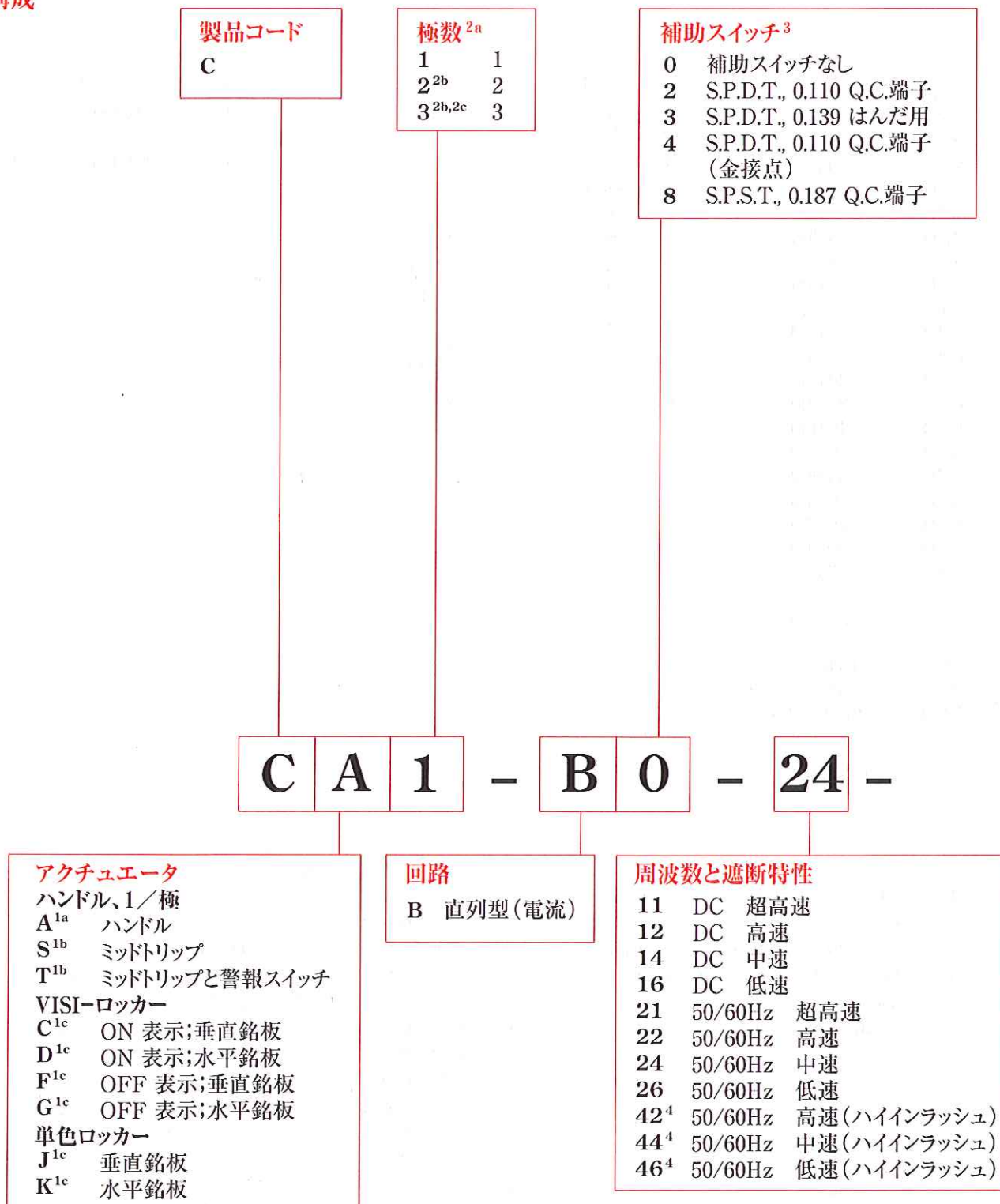
取付け/バリア/電圧

	差し込み	ベゼル	バリア	電圧
1	6-32×0.195 インチ	標準	無	< 300
A ^{9c}	6-32×0.195 インチ	ロッカーガード	無	< 300
B ^{9c}	6-32×0.195 インチ	プッシュ&リセット	無	< 300
2	6-32×0.195 インチ	標準	有	< 300
C ^{9c}	6-32×0.195 インチ	ロッカーガード	有	< 300
D ^{9c}	6-32×0.195 インチ	プッシュ&リセット	有	< 300
3	6-32×0.195 インチ	標準	必須	≥300
E ^{9c}	6-32×0.195 インチ	ロッカーガード	必須	≥300
F ^{9c}	6-32×0.195 インチ	プッシュ&リセット	必須	≥300
4	ISO M3 ×深さ 5mm	標準	無	< 300
G ^{9c}	ISO M3 ×深さ 5mm	ロッカーガード	無	< 300
H ^{9c}	ISO M3 ×深さ 5mm	プッシュ&リセット	無	< 300
5	ISO M3 ×深さ 5mm	標準	有	< 300
J ^{9c}	ISO M3 ×深さ 5mm	ロッカーガード	有	< 300
K ^{9c}	ISO M3 ×深さ 5mm	プッシュ&リセット	有	< 300
6	ISO M3 ×深さ 5mm	標準	必須	≥300
L ^{9c}	ISO M3 ×深さ 5mm	ロッカーガード	必須	≥300
M ^{9c}	ISO M3 ×深さ 5mm	プッシュ&リセット	必須	≥300

注

- ロッカースタイルと銘板の位置については図Bを参照。プッシュ&リセットアクチュエータは、ロッカーのOFFの部分に覆われている。
- 多極ユニットは、ユニットごとにロッカーが1つ。パネル正面からみたロッカーの位置は以下の通り:2極-左極:3極-中央極。補助/警報スイッチ(注4、図A参照)または異なる回路の極が混ざった多極ユニット(お問い合わせ下さい)を指定した場合を除き、標準の多極ユニットは、すべての極が同じ回路。
- 30アンペア以下のものは、定格電流コード630を選定。31-50アンペアは、定格電流コード650を選定。51-70アンペアは、定格電流コード670を選定。71-100アンペアは、定格電流コード810を選定。
- 補助スイッチは、直列型とスイッチ型回路で供給可能。多極ユニットでは、通常補助スイッチは1つで、図Aにあるように、最も右の極に取付けられる。
- 電圧コイルの定格は、連続運転用ではない。遮断コード10と20のみ可能。
- 回路コードBとDのみ供給可能で、最大50アンペアまで。
- 他の電圧、電流の定格については、お問い合わせ下さい。
- 定格電流コード660から810は、回路コードAとBのみ供給可能。定格電流60から70は、最大4極まで供給可能。定格電流71から100は最大2極までで、周波数および遮断コード10から14、20から24、30から34のみ供給可能。
- 端子コード1と2と4は、最大50アンペアまで。端子コード3と6は50アンペア以上100アンペアまでで、すべての定格が必要。
- 端子コード7は、最大25アンペアまで供給可能。
- 記載されている色は、VISIと銘板の色で、ロッカーの残りの部分は黒。
- デュアル=I-O/ON-OFF組み合わせ
- 単色ロッカータイプを注文の場合、プッシュ&リセットのベゼル/シールドのOFF銘板は白。VISIロッカータイプのものを注文の場合、銘板はVISIの色と同じ。アクチュエータコードCからKはロッカーガードが供給可能。アクチュエータコードN、O、RとUはプッシュ&リセットが供給可能。

品番構成



注

- 1a. アクチュエータオプションA:多極ユニットは、共通ハンドルタイプとともに工場を組み立てられる。
- 1b. アクチュエータコードSの仕様の場合、ハンドルはサーキットブレーカの電氣的トリップによってのみ中央位置に移動する。アクチュエータコードTの仕様の場合、ハンドルはサーキットブレーカの電氣的トリップによって中央位置に移動し、警報スイッチが作動する。
- 1c. ロッカースタイルと銘板の位置については図Aを参照。ロッカー作動のサーキットブレーカは1極のみ供給可能。
- 2a. ロッカー作動のサーキットブレーカは1極のみ供給可能。
- 2b. 120/240VAC(アプリケーションの最大定格はコードC)アプリケーションに必要な2極、3極サーキットブレーカの極は、図Bのように、通常最も右の極に取付けられる補助/警報スイッチが付いた仕様以外では、すべて同等。これらのユニットは、1極につき、ハンドルは1つでのみ可能で、端子バリアは必須。
- 2c. 120/240VACアプリケーションの3極目はニュートラルな接続解除が必要。3極目の構成は極1と2と同じ。
3. 回路とは独立した、すなわちサーキットブレーカとは別になった補助/警報スイッチは、80VDC、125VDC、120VACで最大50アンペアのサーキットブレーカのみ供給可能。サーキットブレーカに接続している補助/警報スイッチは、120/240と240VAC定格のライン端子に補助/警報スイッチの共通端子が接続されて、工場より出荷される。120VAC、最大50アンペアのサーキットブレーカは、ブレーカのライン端子に補助/警報スイッチの共通端子が接続された状態で提供可能。特別品番はお問い合わせ下さい。
4. 回路コードBとDのみ供給可能で、最大50アンペアまで。
- 5a. 端子コード1と2は最大50アンペアまで。端子コード3は、50アンペア以上のすべての定格に必要で、最大100アンペアまで。
- 5b. 記載されている色は、VISIと銘板の色で残りの部分は黒。
- 5c. デュアル=I-O/ON-OFFの組み合わせ。
6. 他の定格電流については、お問い合わせ下さい。
7. 規格承認された電圧と定格電流は表Aを参照。

定格電流⁶

アンペア	
210	0.100
225	0.250
250	0.500
275	0.750
410	1.000
425	2.500
450	5.000
475	7.500
610	10.000
615	15.000
620	20.000
625	25.000
630	30.000
635	35.000
640	40.000
650	50.000
660	60.000
670	70.000
680	80.000
690	90.000
695	95.000
810	100.000

アクチュエータ スタイルと色

ハンドル ^{5c}		
	ハンドル	銘板
1	白	デュアル(黒)
2	黒	デュアル(白)
3	赤	デュアル(白)
6	黄	デュアル(黒)
VISI-ロッカー ^{1c,5b,5c}		
	VISI 色	銘板
1	白	デュアル(白)
3	赤	デュアル(赤)
4	緑	デュアル(緑)
単色ロッカー ^{1c,5c}		
	ロッカー	銘板
2	黒	デュアル(白)
3	赤	デュアル(白)
4	緑	デュアル(白)
5	青	デュアル(白)
6	黄	デュアル(黒)
7	グレー	デュアル(黒)
8	オレンジ	デュアル(黒)

最大アプリケーション定格

B	125DC
C ^{2b}	120/240AC
D ^{2b}	240AC
K	120AC
M	80DC

620 - 1 2 1 - K G

端子^{5a}

1	10 - 32 ネジ山 スタッド 長さ .625
2	10 - 32 ネジ
3	1/4 - 20 ネジ山 スタッド 長さ .675

取付け

取付け差し込み	アクチュエータ
1 6-32 × 0.195 インチ	ハンドル
2 ISO M3 × 5mm	ハンドル
A 6-32 × 0.195 インチ	ロッカー 標準ベゼル
B ISO M3 × 5mm	ロッカー ロッカーガード付
D ISO M3 × 5mm	ロッカー 標準ベゼル
C 6-32 × 0.195 インチ	ロッカー ロッカーガード付

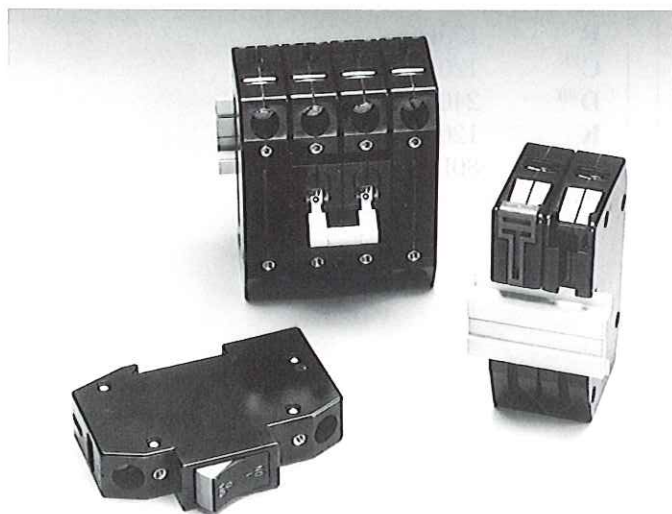
承認規格⁷

A	承認なし
G	UL489 Listed CSA Certified

ロッカースタイル			
	"ON" 表示	"OFF" 表示	単色
垂直	ライン コード C 	コード F 	コード J
水平	コード D 	コード G 	コード K

図 A

Dシリーズ DIN レールロッカー／ハンドルアクチュエータ



Cシリーズに似ていますが、スナップオン後部パネルレール取付けになっており、35mm×7.5mmまたは35mm×15mmのシメトリックDinレールに取り付けられるようになっています。これによりブレーカの取付け、取外しを素早く簡単に行うことができます。また端子は衝撃に強く、直接触れることのない凹部にあり、自動ドライバーでの組立てに適しています。さらにワイヤとの接続が上面で行えるため、前面パネルへの取付けにも何ら支障がありません。

ONまたはトリップ／OFFモードのいずれかを色で判断できる2色のVISIロッカーアクチュエータも供給可能です。また、単色ロッカーやハンドルタイプのアクチュエータも供給できます。いかなるアクチュエータのタイプであっても、同じ工業用標準サイズのパネル穴に取付けることができます。

0.02～50アンペア、480VACまたは65VDC以下、1～4極（ハンドル）、1～3極（ロッカー）、遮断特性が選択できます。



規格

UL Recognized: 補足プロテクタとしてコンポーネント承認プログラム (ガイドQVNU2、ファイルE75596)、UL Standard 1077

補足プロテクタとしてCSA Certified クラス321501、ファイルLR47848、CSA Standard C22.2 No.235

VDE Certified DIN VDE 0660、パート101/09.82 VDE 登録Nr.4006

一般仕様

電気的

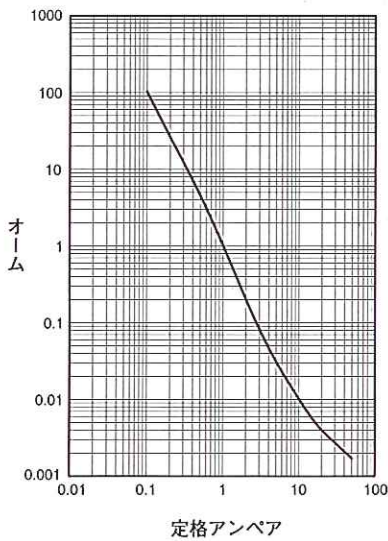
表A：コンポーネント補足プロテクタ仕様でのUL Recognized、及びCSA、VDE Certifiedの構成と容量

コンポーネント補足プロテクタ仕様						
回路構成	電 圧			定格電流 最大負荷 アンペア	遮断容量 アンペア	
	最大値	周波数	相		バックアップヒューズ付	バックアップヒューズ無
					UL/CSA	VDE ¹
直 列	65	DC	-----	0.02 - 50	5000 (1)	1500 (1)
	125/250	50/60 HZ	1 & 3Ø	0.02 - 50	5000 (1)	-----
	250	50/60 HZ	1 & 3Ø	0.02 - 50	5000 (3)	1500 (1)
	277	50/60 HZ	1Ø	0.02 - 50	5000 (3)	-----
	480Y (4)	50/60 HZ	3Ø	0.02 - 30	5000 (3)	-----
	480Y (4)	50/60 HZ	1Ø	0.02 - 30	5000 (3)	-----
スイッチ (コイル無)	65	DC	-----	0.02 - 50		
	250	50/60 HZ	1 & 3Ø	0.02 - 50		
	277	50/60 HZ	1Ø	0.02 - 50		
	480Y (4)	50/60 HZ	3Ø	0.02 - 30		
	480Y (4)	50/60 HZ	1Ø	0.02 - 30		

表Aの注
 1. ユニットのバックアップ(直列型)ヒューズが不要。
 2. DC及び1φ最大値277Vは、1または2極遮断。3φは、3極遮断。
 3. UL Listed K-5タイプのヒューズの付いたブランチ回路のバックアップを必要とする。最小15Aで、最大負荷アンペアの4倍以下で、250Vの定格では150A、277Vと180Vの定格では125Aを超えてはならない。
 4. 480Vで UL認定/CSA承認は、3極と4極バージョンを意味し、3φWYE接続回路または、2極1φ遮断で注3にあるような直列ヒューズにバックアップされた2極バージョンにのみ使用される。

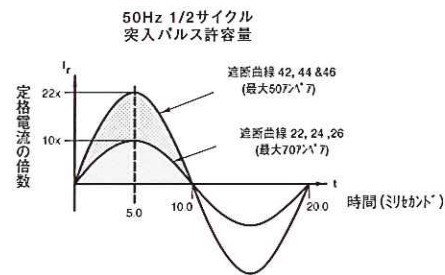
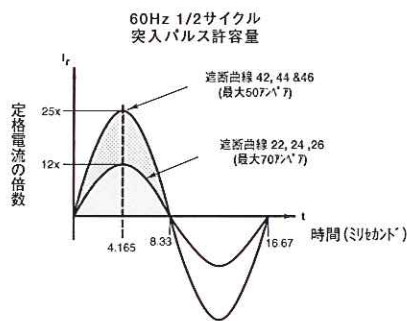
一般仕様(つづき)

最大電圧 AC、480WYE/277VAC (表Aを参照)、50/60Hz、65VDC
 標準電流コイル 0.100, 0.250, 0.500, 0.750, 1.00, 2.50, 5.00, 7.50, 10.0, 15.0, 20.0, 25.0, 30.0, 35.0, 40.0, 50.0
 他の定格も供給可能 - お問い合わせ下さい。
 標準電圧コイル DC - 6V, 12V; AC-120V; 他の定格も供給可能 - お問い合わせ下さい。
 絶縁抵抗 500VDCで100メガオーム以上。
 絶縁耐圧 UL, CSA:1960 V 50/60Hz 電氣的に絶縁されたすべての端子間で1分間。
 Dシリーズサーキットブレーカは、8mmスペースや危険な電圧からオペレータ操作可能なサーフェースまで、また近接した極の間、主回路から補助回路まで3750Vの絶縁要求に対応。出版物IEC380、435、950、EN60950 及びVDE0805による。
 抵抗、インピーダンス ライン端子からロード端子の値 - 直列型サーキットブレーカに基づく。



電流 (アンペア)	公差 (%)
0.100 - 5.0	±15
5.1 - 20.0	±25
20.1 - 50.0	±35

パルス許容曲線



一般仕様(つづき)

機械的

耐久性 定格電流、定格電圧にて6回/分を単位としてON-OFF操作10,000回。
トリップフリー すべてのDシリーズサーキットブレーカは、アクチュエータがONの位置にあっても、過負荷でトリップ。
トリップ表示 過負荷により、サーキットブレーカがトリップすると、アクチュエータはOFFの位置に移動。

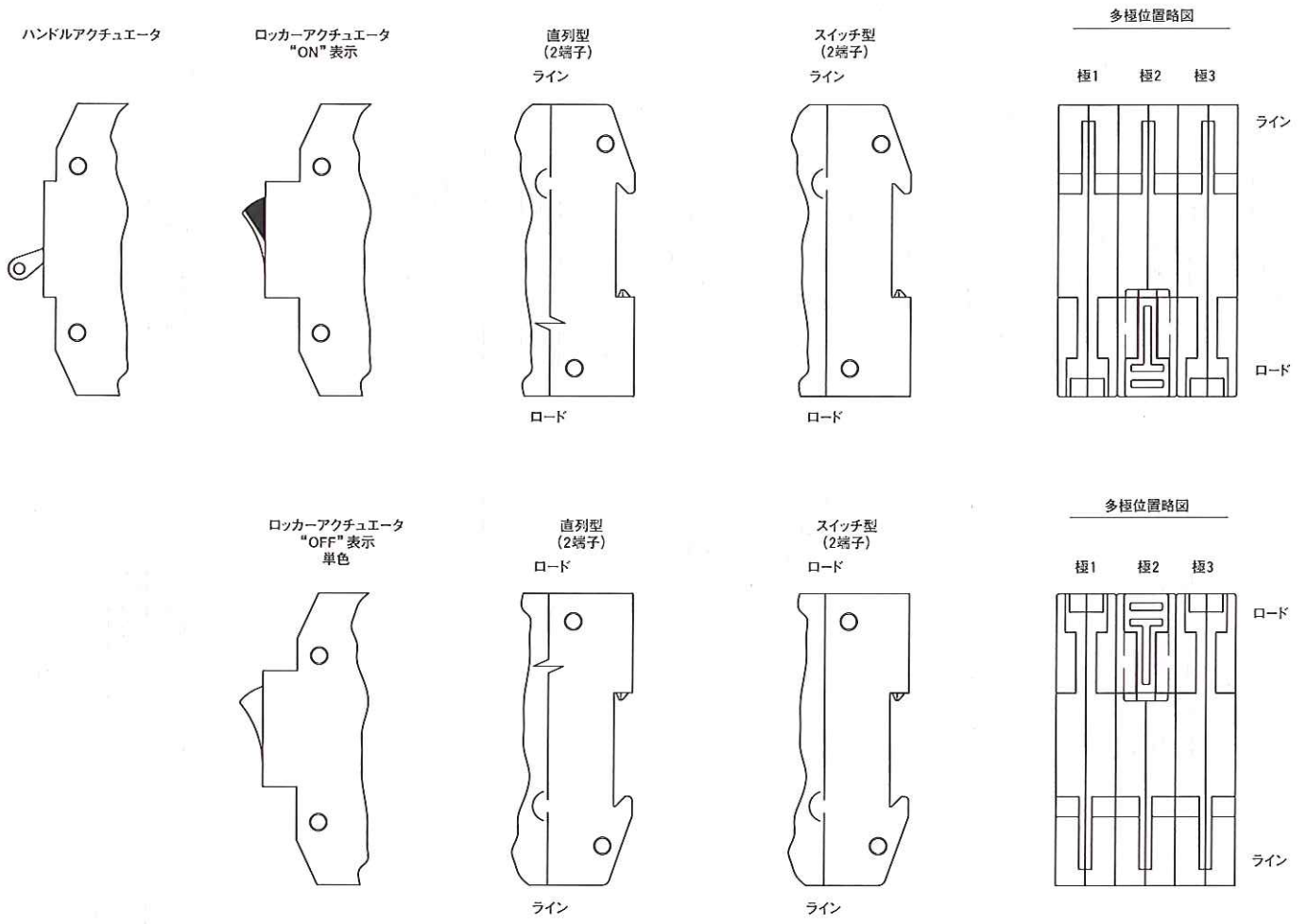
環境

環境 下記のように、仕様MIL-C-55629とMIL-STD-202に対応するよう設計、テストされている。
耐衝撃 メソッド213、テスト条件IIにより、定格電流通電時10Gs、6ms、ノコギリ状に耐える。瞬時曲線及び超高速曲線は、定格電流の90%でテスト。
耐振動 メソッド204C、テスト条件Aにより、定格電流で、10-55Hzから0.060"、10Gs 55-500Hz。瞬時曲線及び超高速曲線は、定格電流の90%でテスト。
耐湿度 メソッド106D; @+25°Cから+65°Cまで、80-98%RHで24時間を10回。
耐塩分 メソッド101、条件A (90-95%RH @5%NaCl溶液、96時間)。
耐熱衝撃 メソッド107D、条件A (@-55°Cから+25°C、+25°Cから+85°C、+85°Cから+25°Cを5回)。
作動温度 -40°Cから+85°C

物理的形狀

極数 ロッカータイプ:1-3; ハンドルタイプ:1-4。
回路内部構成 電流または電圧トリップコイルの付いたスイッチ型と直列型。
重量 約128g/極
標準色 ハウジングは黒、;アクチュエータは品番構成の項参照。
取付け 標準35mmシンメトリックDINレールに取付けられる。
(DIN EN5002により、35×7.5または35×15mm)

回路及び端子図



(ハンドルアクチュエータ記載)

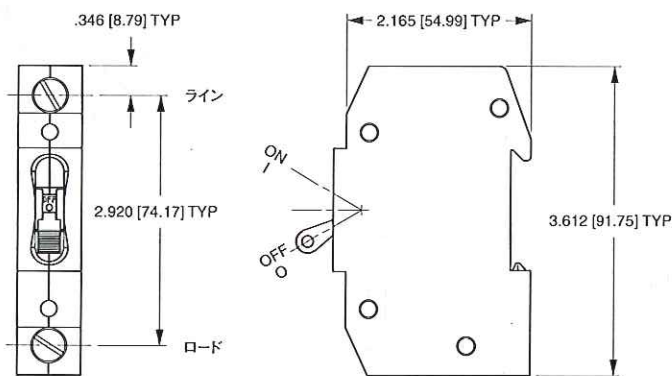
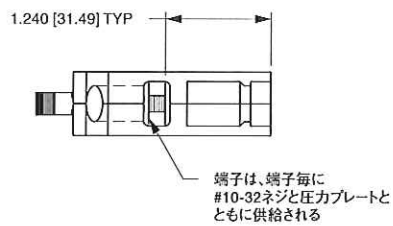
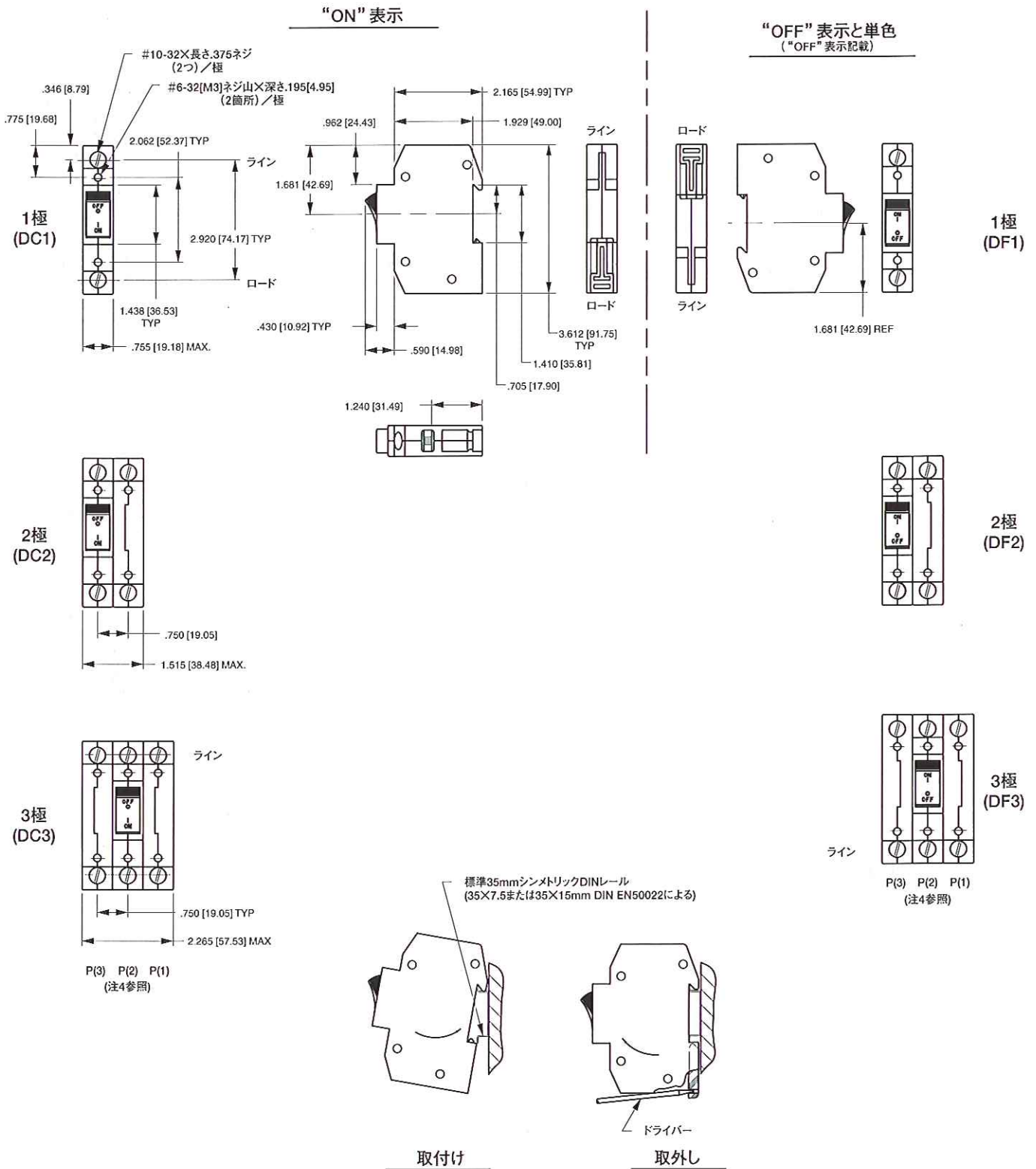


表 A 締めつけトルク仕様	
ネジ山サイズ	トルク
#6-32[M3]ハードウェア	7-9INS-LBS
#10-32 ネジ山端子ネジ	15-20INS-LBS



注
1. 寸法はすべてインチ [ミリメートル]。
2. 特別指定がない限り、公差は±.010 [.25]。

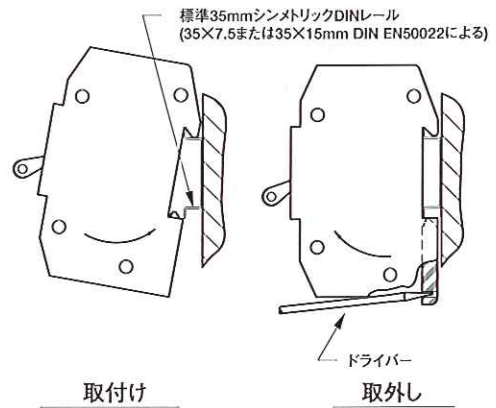
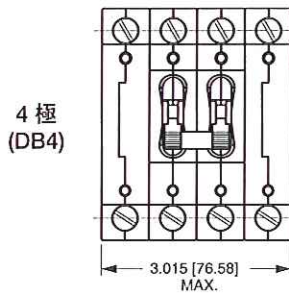
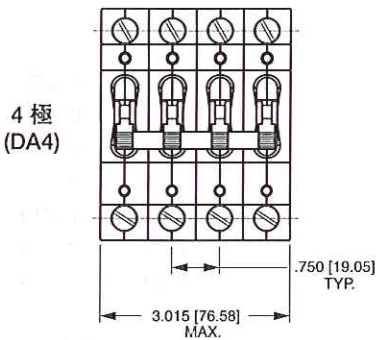
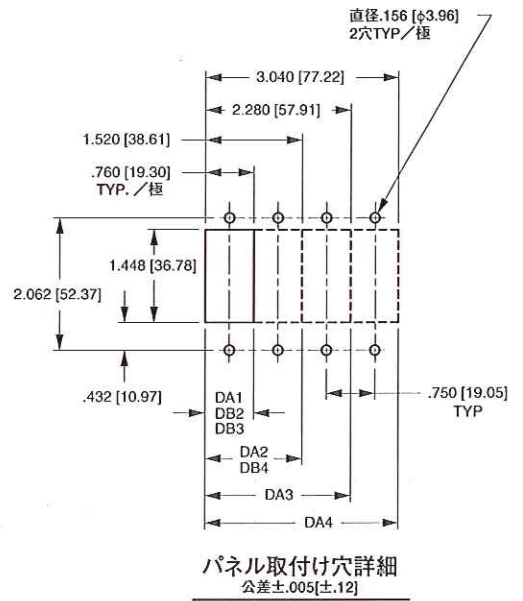
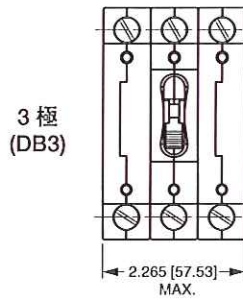
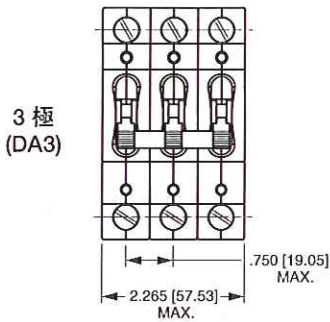
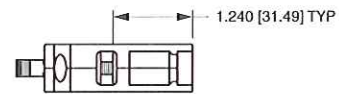
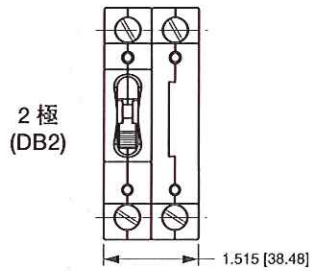
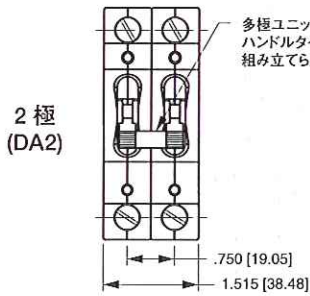
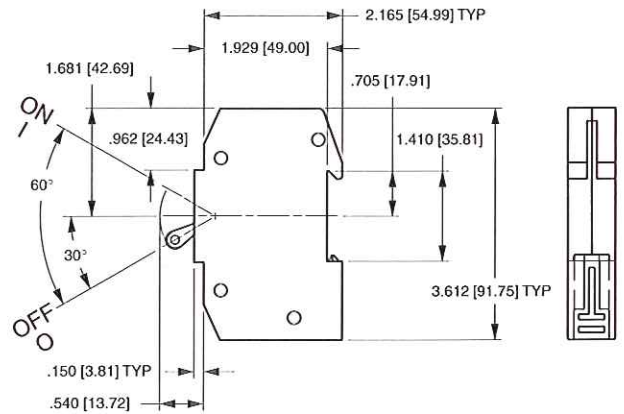
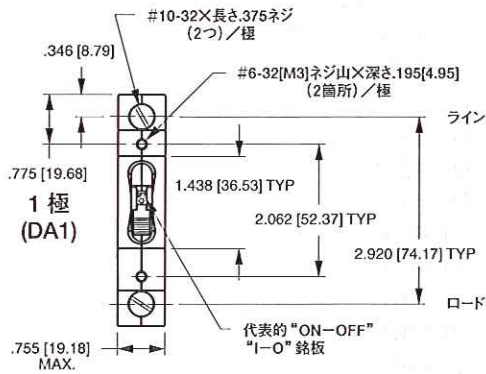
外形図・取付図
Dシリーズ ロッカー



注
1. 寸法はすべてインチ [ミリメートル]。
2. 特別指定がない限り、公差は±0.10[2.5]。
3. 寸法はすべてのバリエーションに適用する。サーキットブレーカのライン端子とロード端子の位置は、“OFF”表示と“ON”表示では逆になっているので注意。
4. 水平銘板の極の位置は、正面を時計回りに90°回転。

外形図・取付図

Dシリーズ ハンドル



注
1. 寸法はすべてインチ [ミリメートル]。
2. 特別指定がない限り、公差は±.010[.25]。

品番構成



製品コード
D

極数^{2a,3}
1 1
2 2
3 3
4 4

周波数と遮断特性

03	DC、50/60Hz遮断なし “スイッチ型”回路
10 ^{5a}	DC 瞬時
11	DC 超高速
12	DC 高速
14	DC 中速
16	DC 低速
20 ^{5a}	50/60Hz 瞬時
21	50/60Hz 超高速
22	50/60Hz 高速
24	50/60Hz 中速
26	50/60Hz 低速
32	DC、50/60Hz 高速
34	DC、50/60Hz 中速
36	DC、50/60Hz 低速
42 ^{5b}	50/60Hz 高速(ハインラッシュ)
44 ^{5b}	50/60Hz 中速(ハインラッシュ)
46 ^{5b}	50/60Hz 低速(ハインラッシュ)
52 ^{5b}	DC 高速(ハインラッシュ)
54 ^{5b}	DC 中速(ハインラッシュ)
56 ^{5b}	DC 低速(ハインラッシュ)

D A 3 - B0 - 24 - 450

アクチュエータ^{1,2a}
ハンドル
A^{2b} ハンドル、1/極
B^{2c} ハンドル、1/多極ユニット
VISI-ロッカー^{2d}
C ON表示；垂直銘板
D ON表示；水平銘板
F OFF表示；垂直銘板
G OFF表示；水平銘板
単色ロッカー^{2d}
J 垂直銘板
K 水平銘板

回路
AO⁴ スイッチ型(コイルなし)
BO 直列型(電流)
CO 直列型(電圧)

コイル定格⁶

電流コイル	アンペア
	210
225	0.250
250	0.500
275	0.750
410	1.000
425	2.500
450	5.000
475	7.500
610	10.000
615	15.000
620	20.000
625	25.000
630	30.000
635	35.000
640	40.000
640	40.000
650	50.000

1つを選択

電圧コイル

	最小 定格 ボルト	最小 トリップ ボルト
A06 ^{5a}	6DC	5DC
A12 ^{5a}	12DC	10DC
K20 ^{5a}	120AC	65AC
L40 ^{5a}	240AC	130AC

注
1. ロッカースタイルと銘板の位置については図Bを参照。
2a. ハンドル式ユニットは、4極まで供給可能。ロッカー式ユニットは、3極まで供給可能。
2b. ハンドルコードA：多極ユニットは、共通ハンドルタイプとともに工場で組み立てられる。
2c. ハンドルコードB：パネル正面からみたハンドルの位置：2極-左極；3極-中央極；4極-中央2極に2つのハンドル。
2d. 多極ユニットはユニットごとに1つのロッカーが付く。パネル正面からみたハンドルの位置：2極-左極；3極-中央極。
3. 標準の多極ユニットは、異なる回路の極が混ざっている多極ユニット(お問い合わせ下さい)を指定した場合を除いて、すべての極が同じ回路。
4. 30アンペア以下のものは、定格電流コード630を選定。31-50アンペアは、定格電流コード650を選定。
5a. 電圧コイルの定格は、連続運転用ではなく、遮断コード10と20のみ可能。多極ユニットの1つの極は、“リモートシャットダウン付き直列型”回路構成を利用。
5b. 回路コードBOのみ供給可能で、最大50アンペアまで。
5c. 回路コードBOのみ供給可能で、50アンペア(UL/CSA)、30アンペア(VDE)まで。
6. 他の電圧、電流の定格については、お問い合わせ下さい。
7. 標準のハンドルの色は白と黒。
8a. 記載されている色は、VISIと銘板の色で、ロッカーの残りの部分は黒。
8b. デュアル=ON-OFF/I-O ON-OFFまたはI-O別々の銘板も供給可能、お問い合わせ下さい。
9. 300ボルト以上：3極3φ遮断または2極1φ遮断UL/CSAは、最大過負荷30アンペアまでに限定。
10. VDE Certifiedバージョンについてはお問い合わせ下さい。

端子

- 1 直接配線またはフォーク端子接続のための#10 ネジ端子と圧力プレート

取付け/電圧

- 1 ネジ止め6-32×深さ0.195インチ / < 300ボルト
 C⁹ ネジ止め6-32×深さ0.195インチ / ≥300ボルト
 2 ネジ止めISO M3×深さ5mm / < 300ボルト
 D⁹ ネジ止めISO M3×深さ5mm / ≥300ボルト

図 B

ロッカースタイル			
	"ON"表示	"OFF"表示	単色
垂直	ライン コードC 	コードF 	コードJ
水平	コードD 	コードG 	コードK

影になっている部分は異なる色付の部分を示す

- **1 2 1** - **C**

アクチュエータ色

VISI-ロッカー¹

VISI 色 ^{8a}	銘板 ^{8b}
A	白 I-O(白)
B	白 ON-OFF(白)
1	白 デュアル(白)
F	赤 I-O(赤)
G	赤 ON-OFF(赤)
3	赤 デュアル(赤)
H	緑 I-O(緑)
J	緑 ON-OFF(緑)
4	緑 デュアル(緑)

1つを選択

単色ロッカー¹

色	銘板 ^{8b}
C	黒 I-O(白)
D	黒 ON-OFF(白)
2	黒 デュアル(白)
F	赤 I-O(白)
G	赤 ON-OFF(白)
3	赤 デュアル(白)
H	緑 I-O(白)
J	緑 ON-OFF(白)
4	緑 デュアル(白)
K	青 I-O(白)
L	青 ON-OFF(白)
5	青 デュアル(白)
M	黄 I-O(黒)
N	黄 ON-OFF(黒)
6	黄 デュアル(黒)
P	グレー I-O(黒)
Q	グレー ON-OFF(黒)
7	グレー デュアル(黒)
R	オレンジ I-O(黒)
S	オレンジ ON-OFF(黒)
8	オレンジ デュアル(黒)

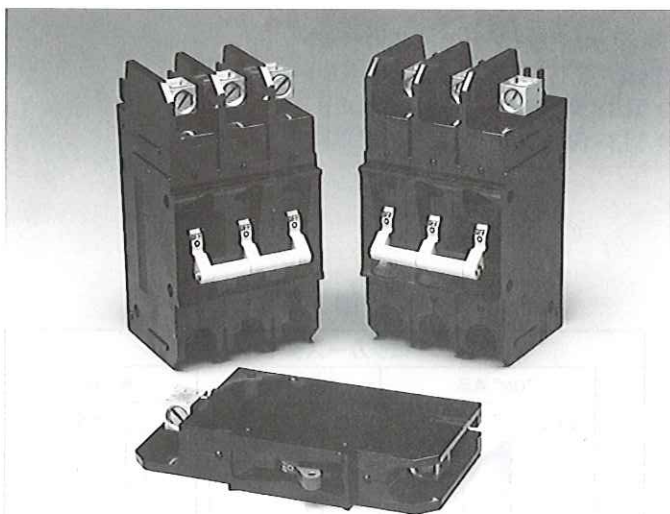
ハンドル⁷

色	銘板
1	白 デュアル(黒)
2	黒 デュアル(白)
3	赤 デュアル(白)
6	黄 デュアル(黒)

承認規格

- A 承認なし
 C UL Recognized
 CSA Certified
 D¹⁰ UL Recognized
 CSA Certified
 VDE Certified

Eシリーズ ハンドルアクチュエータ



より高い電流のアプリケーションに最適です。正面、背面取り付け、ネジ端子、スタッド端子、はんだ等で固めたワイヤ用に頑丈な箱型ワイヤコネクタ、また処理の施されていないハダカのワイヤ用に圧力プレートコネクタなどが供給可能です。パワーセレクター装置についてはお問い合わせ下さい。

Eシリーズは、ヒューズのバックアップの必要としないブランチ回路保護に関して、UL LISTED、CSA Certifiedが取得されています。また、補足プロテクタ及び手動モーターコントローラとしてUL Recognized、CSA Certifiedが取得されています。

1~6極、.1~100アンペア、600VACまたは125VDC以下、遮断特性、アクチュエータの色が選択できます。

規格

UL LISTEDサーキットブレーカ、ガイドDIVQ ファイルE129899, UL Standard 489に基づく。

UL Recognized:補足プロテクタとしてコンポーネント承認プログラム(ガイドQVNU2、ファイルE75596)、UL Standard 1077;インダストリアルコントロール設備-モーターコントローラ、手動(ガイドNLRV2、ファイルE135367)、UL Standard 508;船舶電気と燃料システム用補足プロテクタ(ガイドPEQZ2、ファイルE75596)、UL Standard 1500(点火保護)

CSA Certifiedサーキットブレーカ クラス1432 01ファイルLR 93910 CSA Standard C22.2 No.5に基づく。

補足プロテクタCSA Certified:クラス3215 01、ファイルLR 47848、CSA Standard C22.2 No.235に基づく。

8mmの補強スペースに関連して出版物IEC 380、435、950、EN60950、VDE0805に適応。



一般仕様

電氣的

表A：成型品ケースのサーキットブレーカ仕様でのUL LISTED(489)、CSA Certified(C22.2 No.5)の構成と容量、コンポーネント補足プロテクタ仕様でのUL Recognized(1077)、及びCSA Certified(C22.2 No.235)の構成と容量

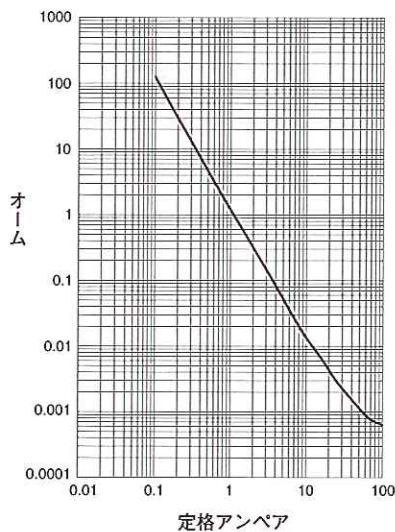
LISTED (UL489) ブランチサーキットブレーカ仕様					
回路構成	電 圧			電 流	
	最大値	周波数	相	過負荷アンペア	遮断容量
直 列	125	DC	—	0.100 - 100	5000 A Res.
	120/240	50/60Hz	1Ø	0.100 - 100	5000 A .45 P.F.
	240	50/60Hz	1 & 3Ø	0.100 - 100	5000 A .45 P.F.

UL RECOGNIZED (1077/508) 補足プロテクタ仕様/ 手動モーターコントローラ及びCSA CERTIFIED補足プロテクタ							
回路構成	電 圧			最大負荷 アンペア	電 流		
	最大値	周波数	相		遮断容量		
					バックアップヒューズ付		バックアップヒューズ無
I.C.	最大ヒューズ	I.C.					
直列 及び 並列	125	D.C.	-	0.100 - 100	-	-	5,000 A
	120/240	50/60 Hz	1Ø	0.100 - 100	-	-	5,000 A
	240	50/60 Hz	1 & 3Ø	0.100 - 100	-	-	5,000 A
	277	50/60 Hz	1Ø	0.100 - 100	-	-	5,000 A
	277	50/60 Hz	1Ø	0.100 - 100	10,000 A •	225 A •	-
	480	50/60 Hz	1 & 3Ø	0.100 - 100	10,000 A •	225 A •	-
スイッチ	600	50/60 Hz	1 & 3Ø	0.100 - 100	10,000 A •	225 A •	-
	125	D.C.	-	0.100 - 100	-	-	-
	240	50/60 Hz	1 & 3Ø	0.100 - 100	-	-	-
	277	50/60 Hz	1Ø	0.100 - 100	-	-	-
480	50/60 Hz	1 & 3Ø	0.100 - 100	-	-	-	
600	50/60 Hz	1 & 3Ø	0.100 - 100	-	-	-	

- 注
- * UL LISTED 最小15AのK-5タイプまたはRK5タイプのヒューズ付、さらにブランチ回路のバックアップを必要とし、最大負荷アンペアの4倍以下で、定格225A以下。
 - 1. すべてのサーキットブレーカは、UL LISTED/Recognized及びCSA Certifiedの最大電圧のラベルが付いている。
 - 2. 定格480V及び600Vは3極または4極3φ、2極1φ遮断が必要。さらにブレーカと前面パネルの間に、バルカンファイバーの絶縁バリアか同等のものを必要とする。仕様は図面#PR2003-720をご請求下さい。

一般仕様(つづき)

- 最大電圧 600VAC 50/60Hz, 125VDC(表Aを参照)。
 定格電流 標準電流コイル:0.100, 0.250, 0.500, 1.00, 2.50, 5.00, 7.50, 10.0, 15.0, 20.0, 25.0, 30.0, 50.0, 60.0, 70.0, 100アンペア。
 補助スイッチ SPDT;10.1アンペア-250VAC、5.0アンペア-30VDC、0.1アンペア-125VAC(金接点付)。
 絶縁抵抗 500VDCで100メガオーム以上。
 絶縁耐圧 UL, CSA:2200V 50/60Hz 電氣的に絶縁されたすべての端子間で1分間。Eシリーズロッカーサーキットブレーカは、8mmスペースや危険な電圧からオペレータ操作可能なサーフェースまで、また近接した極の間、主回路から補助回路まで3750Vの絶縁要求に対応。出版物IEC380、435、950、EN60950 及びVDE0805による。
 抵抗、インピーダンス ライン端子からロード端子の値 - 直列型サーキットブレーカに基づく。



電流 (アンペア)	公差 (%)
0.10 - 5.0	±15
5.1 - 20.0	±25
20.1 - 100	±35

機械的

- 耐久性 定格電流、定格電圧にて6回/分を単位としてON-OFF操作10,000回。
 トリップフリー すべてのEシリーズサーキットブレーカは、ハンドルがONの位置にあっても、過負荷でトリップ。
 トリップ表示 過負荷により、ブレーカがトリップすると、ハンドルはOFFの位置に移動。

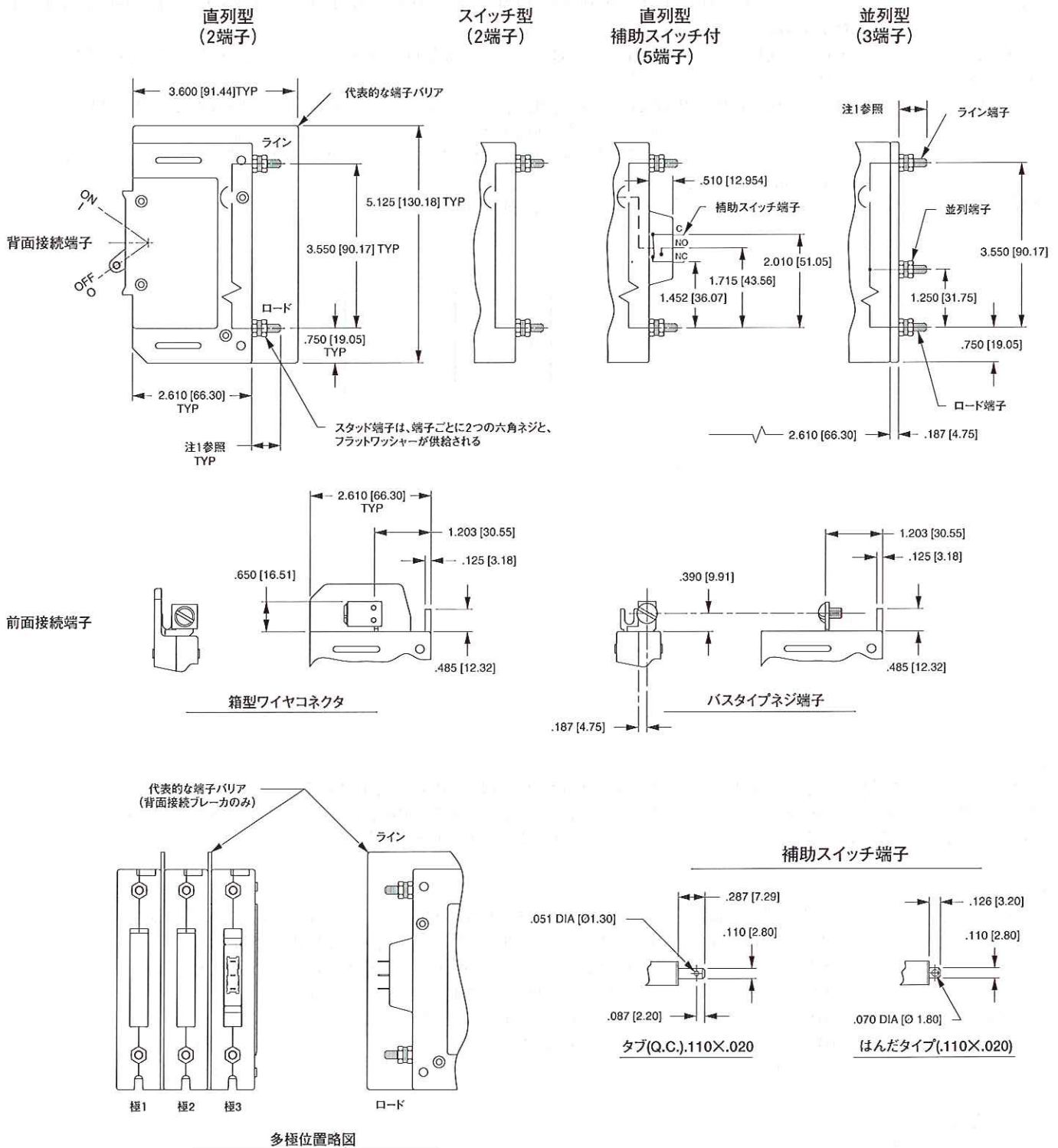
環境

- 環境 下記のように、仕様MIL-C-55629とMIL-STD-202に対応するよう設計、テストされている。
 耐衝撃 メソッド213、テスト条件IIにより、定格電流通電時100Gs、6ms、ノコギリ状に耐える。
 耐振動 メソッド204C、テスト条件Aにより、定格電流で、10-55Hzから0.060"、10Gs 55-500Hz。
 耐湿度 メソッド106D; @+25°Cから+65°Cまで、80-98%RHで24時間を10回。
 耐塩分 メソッド101、条件A (90-95%RH @5%NaCl溶液、96時間)。
 耐熱衝撃 メソッド107D、条件A (@-55°Cから+25°C、+25°Cから+85°C、+85°Cから+25°Cを5回)。
 作動温度 -40°Cから+85°C

物理的形狀

- 極数 1-6極
 取付け 背面接続のEシリーズサーキットブレーカの通気孔とアースされた障害物との間は、3"(76mm)以上のスペースを確保しなければならない。Eシリーズサーキットブレーカは、垂直面に取付けられなければならない。
 コネクタ、箱型 前面接続のEシリーズサーキットブレーカは、箱型の圧力コネクタとともに供給される。圧力コネクタは、次のような銅またはアルミニウムの導体が使われる:1/0-14銅、1/0-12アルミニウム
 回路内部構成 直列型とスイッチ型(補助スイッチ付/無)。電流コイルの付いた並列型。
 重量 約252g/極
 標準色 ハウジングは黒、;アクチュエータは品番構成の項参照。

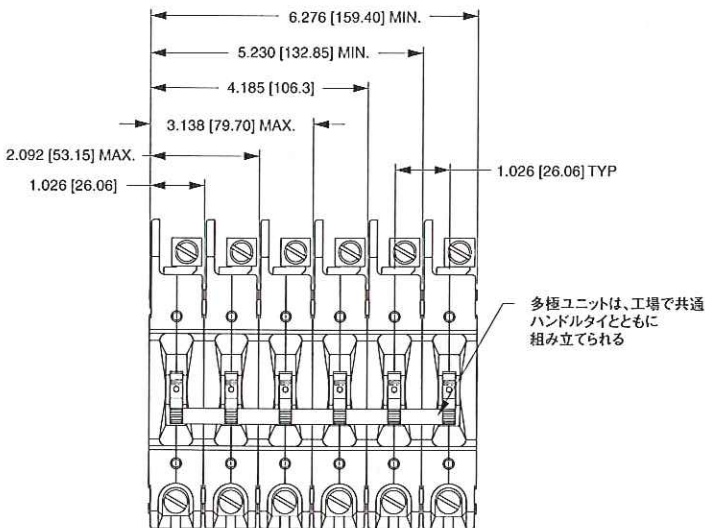
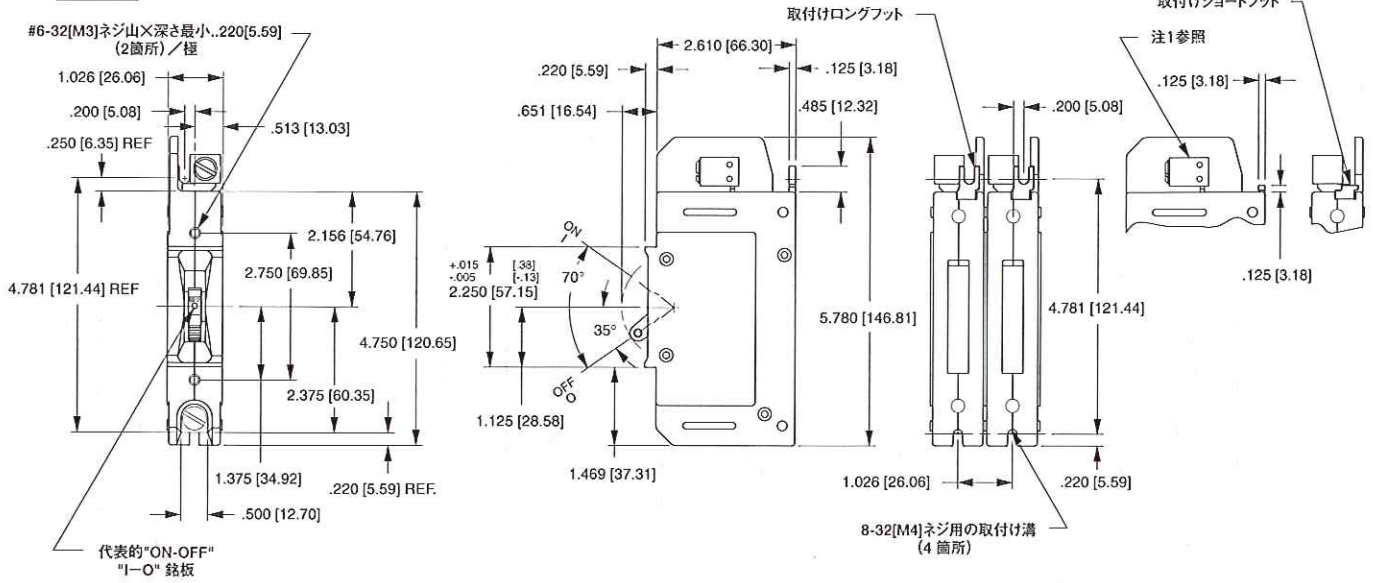
回路及び端子図



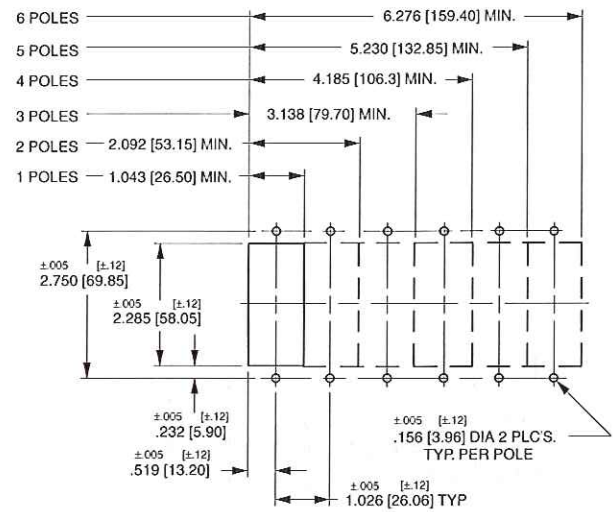
注
 1. 寸法はすべてインチ[ミリメートル]。
 2. 特別指定がない限り、公差は±.020[.51]。
 3. 0-50アンペア：
 ±.062 ±1.571
 10-32スタッド 長さ .625/15.88
 51-100アンペア：
 ±.062 ±1.571
 1/4-20スタッド 長さ .750/19.05

外形図・取付図
(前面接続タイプ)

取付け:



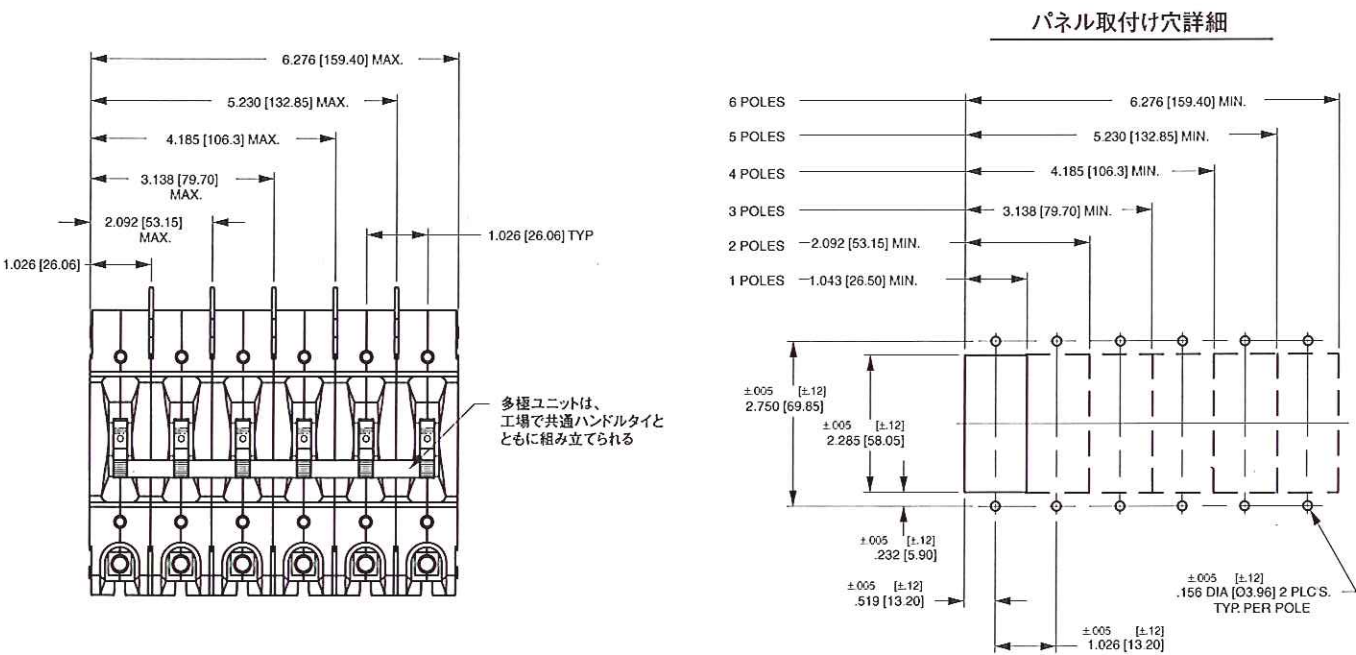
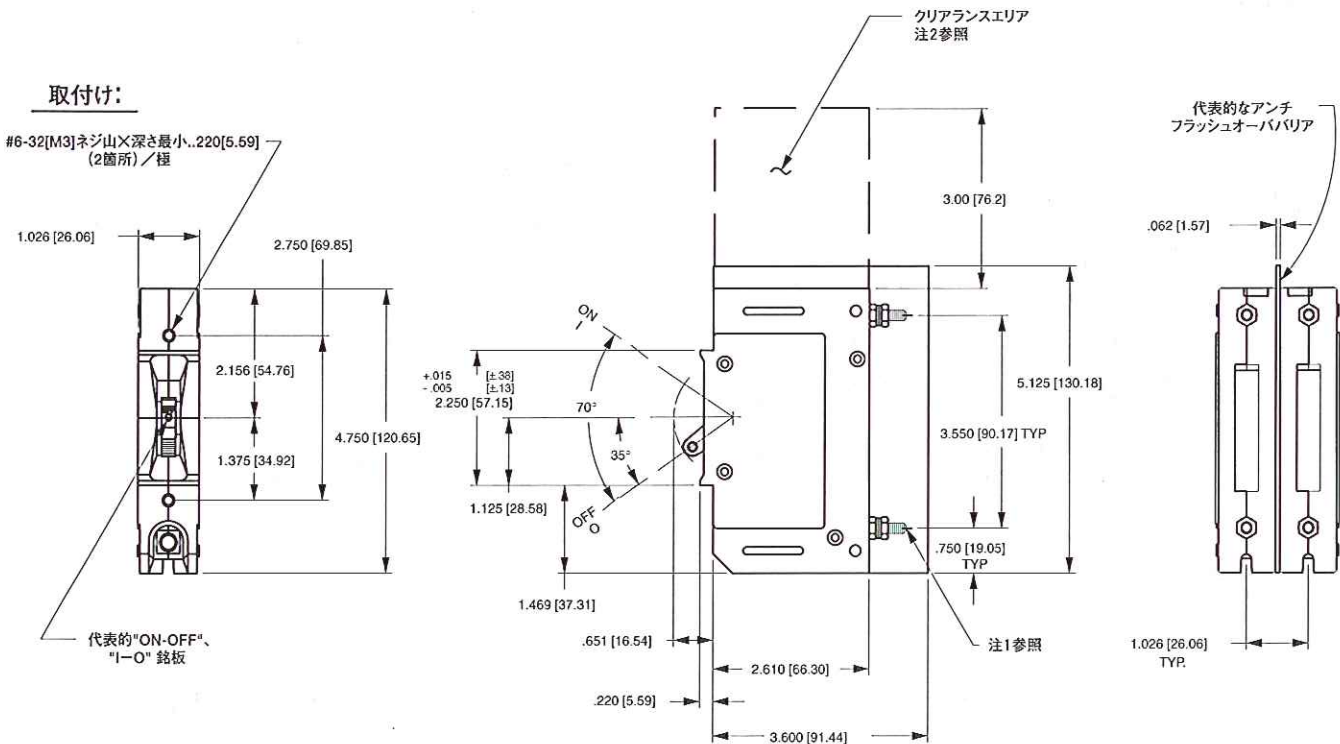
パネル取付け穴詳細



注

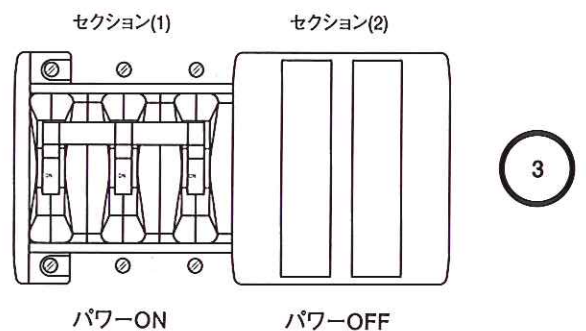
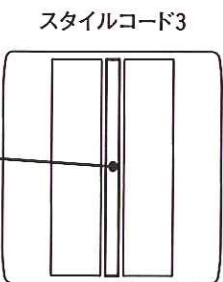
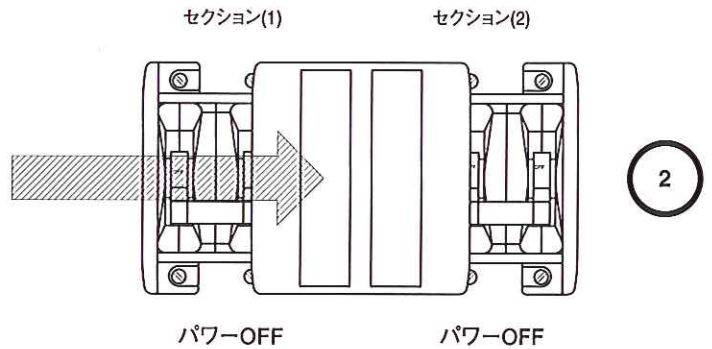
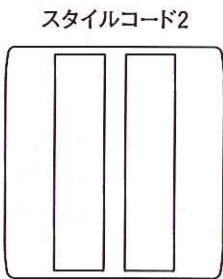
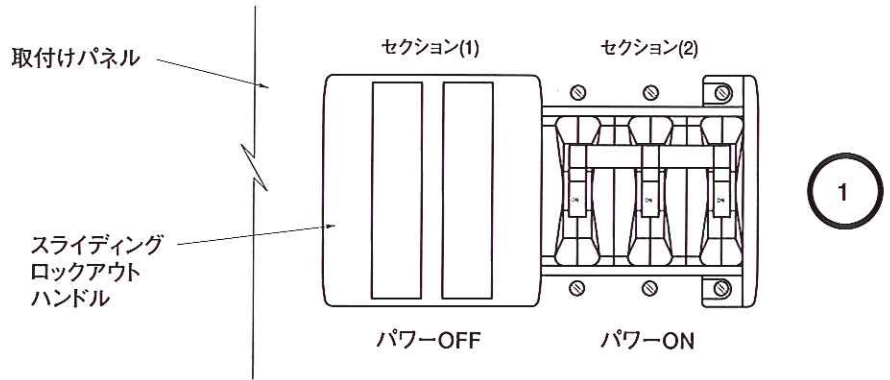
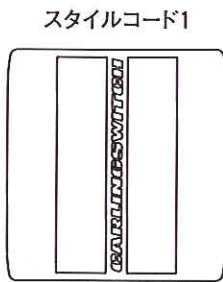
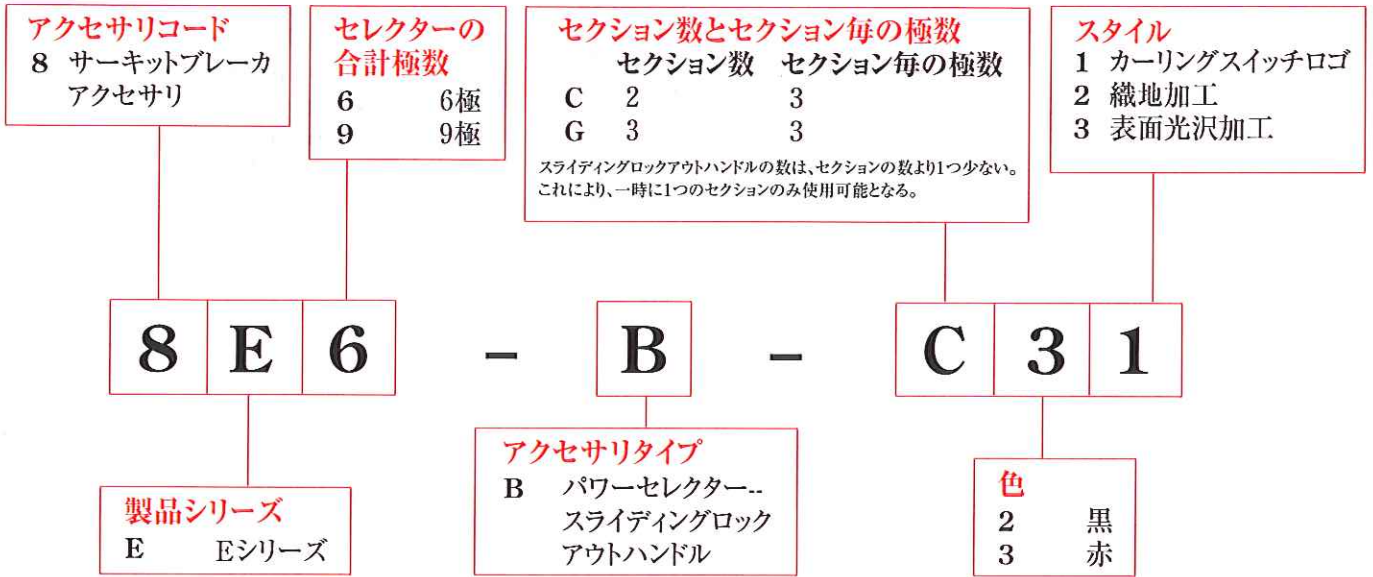
1. 寸法はすべてインチ [ミリメートル]。
2. 特別指定がない限り、公差は±.020[.51]。
3. 図は直列型回路構成の箱型ワイヤコネクを示す。他の構成図はお問い合わせ下さい。
4. サークットブレーカは、垂直面に取付けられなければならない。

外形図・取付図
(背面接続タイプ)



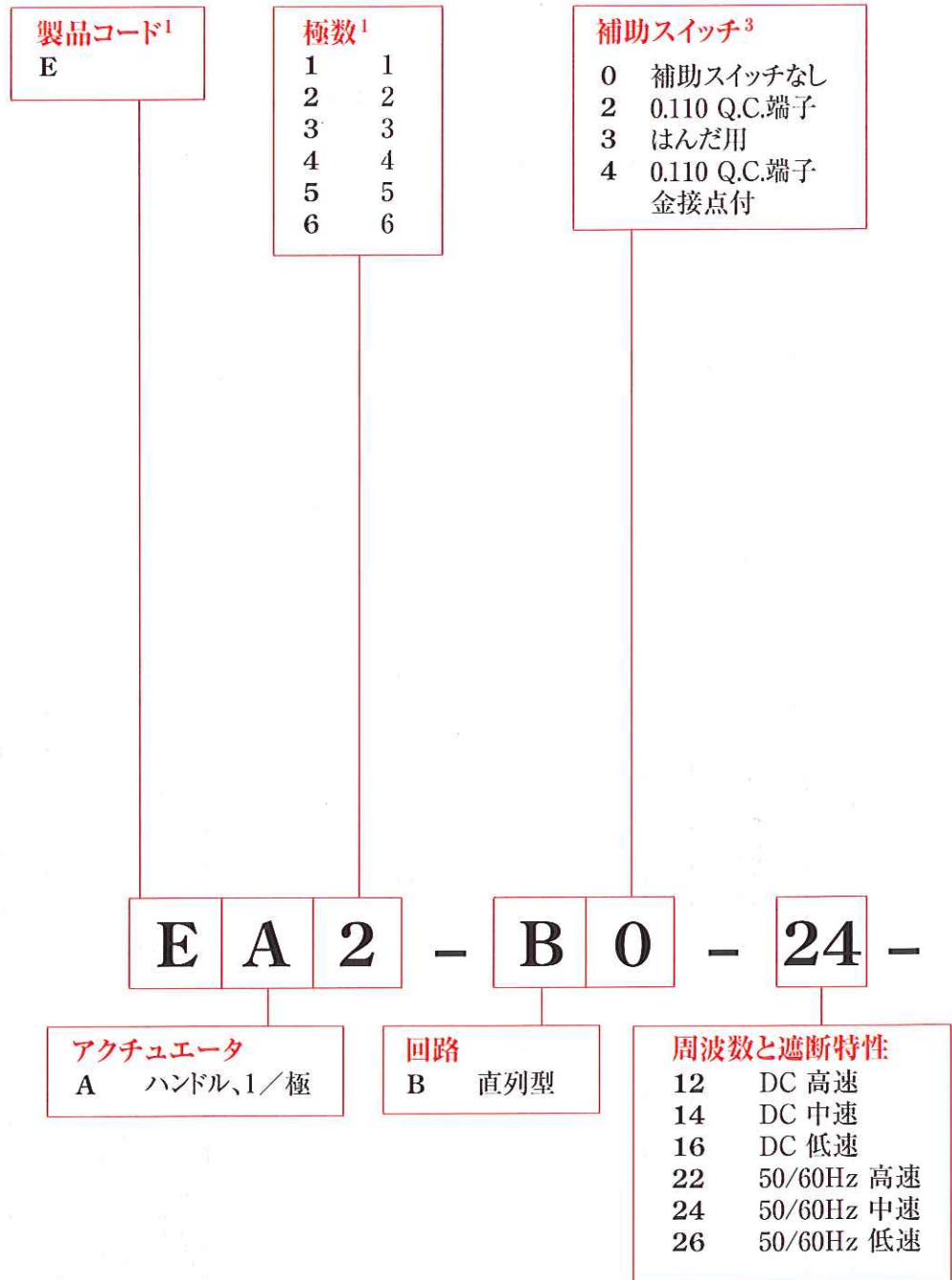
- 注
1. 図は直列型回路構成における1/4-20スタッド端子を示す。他の構成図はお問い合わせ下さい。
 2. 背面接続のEシリーズサーキットブレーカの通気孔とアースされた障害物との間に、3" (76mm) 以上のスペースを確保しなければならない。
 3. 寸法はすべてインチ [ミリメートル]。
 4. 特別指定がない限り、公差は±.020[.51]。
 5. サーキットブレーカは、垂直面に取付けなければならない。

パワーセレクター



ハンドルスタイル

品番構成



注

- このページに記されているEシリーズサーキットブレーカは、UL Standard#489 (一般及び特別目的用)に基づきLISTEDされ、また、CSA Standard#C22.2 No.51によってCertifiedされている。
- 標準の多極ユニットは、補助スイッチ仕様の場合を除いて、すべての極が同じ回路。(注3と図Aを参照)
- 多極ユニットでは、通常補助スイッチは1つで、図Aにあるように、最も右の極に取付けられる。背面取付けユニットの補助スイッチ仕様には、特別な取付け用設備が必要となる。
- UL規格の規定により、10-32スタッド(端子コード1)及び1/4-20スタッド(端子コード2)が付いた多極ユニットでは、極の間に端子バリアが供給される。
- 箱型ワイヤコネクタは、#14から0 AWG銅線または、#12から0 AWGアルミニウム線を受け入れる。
- より線のための圧力プレート付箱型ワイヤコネクタについての詳細は、お問い合わせ下さい。
- 標準ハンドル色は白と黒で、ON-OFF、もしくはデュアル=I-O/ON-OFF銘板付。
- 背面取付けブレーカは、通常支給される前面取付けネジ穴を使用することによって、前面取付けにすることもできる。但し、端子の接続は取付け前に行わなければならない。
- ライン端子は同じ極性でなければならない。

コイル定格
電流コイル

電流コイル	アンペア
210	0.100
225	0.250
250	0.500
410	1.000
425	2.500
450	5.000
475	7.500
610	10.000
615	15.000
620	20.000
625	25.000
630	30.000
650	50.000
660	60.000
670	70.000
810	100.000

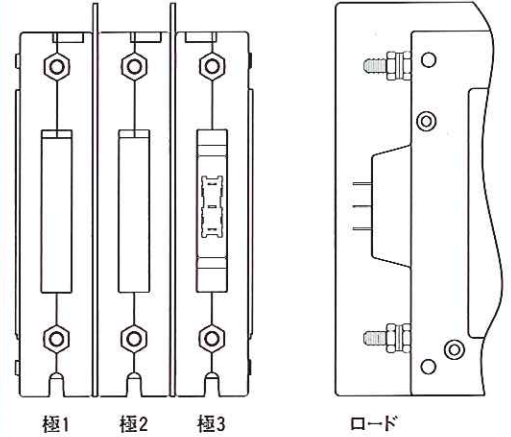
アクチュエータ色

色	銘板
B ⁶	白 On-Off(黒)
1 ⁶	白 デュアル(黒)
D ⁶	黒 On-Off(白)
2 ⁶	黒 デュアル(白)
G	赤 On-Off(白)
3	赤 デュアル(白)
N	黄 On-Off(黒)
6	黄 デュアル(黒)

最大アプリケーション定格

	電圧	電流
B	125VDC	100アンペア
C	120/240VAC	100アンペア
D	240VAC	100アンペア

図 A



多極位置略図

承認規格

- A 承認なし
- C UL489 LISTEDと CSA Certified (ブランチサーキットブレーカ)

450 - 1 2 A - C C

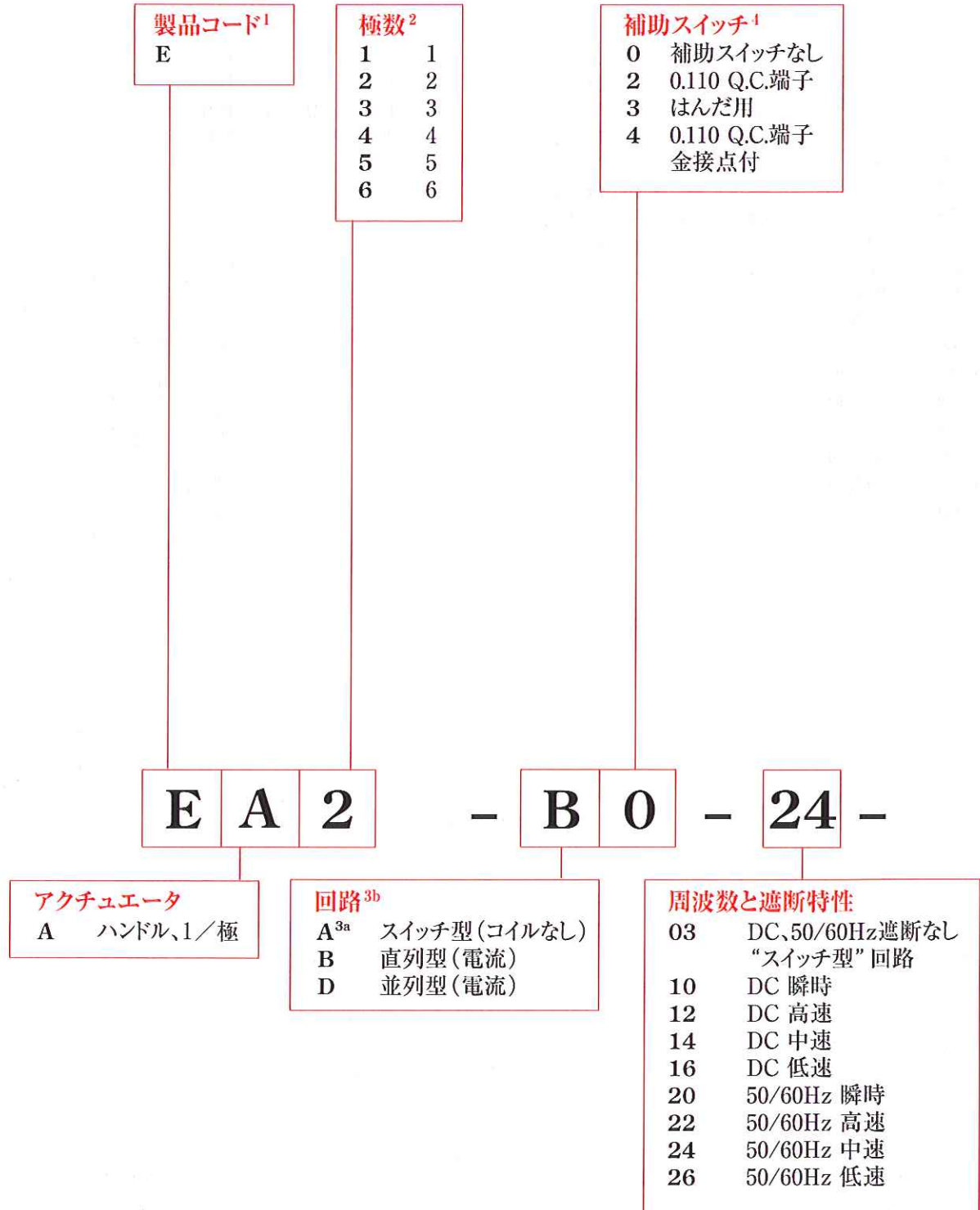
端子

端子	背面接続(前面取付けのみ)	最大値
1 ⁴	10-32スタッド(全端子)	50A
2 ⁴	1/4-20スタッド(全端子)	100A
3 ^{5a}	箱型コネクタ(ラインとロード)	100A
C ^{5b}	箱型コネクタ圧力プレート付(ラインとロード)	100A
4	10-32ネジ(ラインとロード)	50A
5 ⁸	10-32“バスタイプ”ネジ(ライン)、10-32ネジ(ロード)	50A
6 ^{5a,8}	10-32“バスタイプ”ネジ(ライン)、箱型ワイヤコネクタ(ロード)	100A
F ^{5b,8}	10-32“バスタイプ”ネジ(ライン)、箱型ワイヤコネクタ圧力プレート付(ロード)	100A
7	1/4-20ネジ(ラインとロード)	100A
8 ⁸	1/4-20“バスタイプ”ネジ(ライン)、1/4-20ネジ(ロード)	100A
9 ^{5a,8}	1/4-20“バスタイプ”ネジ(ライン)、箱型ワイヤコネクタ(ロード)	100A
J ^{5b,8}	1/4-20“バスタイプ”ネジ(ライン)、箱型ワイヤコネクタ圧力プレート付(ロード)	100A

取付け

取付け	前面(背面接続のみ)	背面(前面接続のみ) ⁷
前面(背面接続のみ)	取付け差し込み	
A	6-32	
B	ISO M3	
背面(前面接続のみ) ⁷		前面取付け
		背面取付け
		フットのタイプ
C	短	6-32
D	短	ISO M3
E	長	6-32
F	長	ISO M3

品番構成



注

- このページに記載されているEシリーズサーキットブレーカは、補足プロテクタとしてのコンポーネント承認プログラム(UL Standard #1077)、及び手動モーターコントローラ(UL Standard# 508)によりUL Recognizedされており、また、補足プロテクタとしてCSA Standard C22.2 No.235に基づきCSA Certifiedされている。
- 標準の多極ユニットは、補助スイッチ仕様の場合以外は、すべての極が同じ(注1と図Aを参照)。異なる定格が混合されている仕様の場合はお問い合わせ下さい。
- スイッチ型の構成:30アンペア以下の場合、定格電流コード630を選定;31-70アンペアの場合、定格電流コード670を選定;71-100アンペアの場合、定格電流コード810を選定。
- スイッチ型と直列型は、前面、背面いずれの端子接続も可能。並列型の構成の場合は背面接続の端子のみ可能(端子コード1と2)。
- 補助スイッチは、スイッチ型と直列型のユニットで可能。多極ユニットでは、通常補助スイッチは1つで、図Aにあるように、最も右の極に取付けられる。背面取付けユニットは、補助スイッチ仕様の場合、特別な取付け用設備が必要。
- UL規格の規定により、10-32スタッド(端子コード1)及び1/4-20スタッド(端子コード2)が付いた多極ユニットでは、極の間に端子バリアが供給される。
- 箱型ワイヤコネクタは、#14から0 AWG銅線または、#12から0 AWGアルミニウム線を受け入れる。
- より線のための圧力プレート付箱型ワイヤコネクタについての詳細は、お問い合わせ下さい。
- 標準ハンドル色は白と黒で、I-O、ON-OFF、もしくはデュアル=ON-OFF/I-O銘板付。
- 背面取付けブレーカは、通常支給される前面取付けネジ穴を使用することによって、前面取付けにすることもできる。但し、端子の接続は取付け前に行わなければならない。
- 480Vと600Vは、3または4極3φ遮断と2極1φ遮断が必要。
- ライン端子は、最大300Vまでで同じ極性でなければならない。

コイル定格
電流コイル

アンペア	電流コイル
210	0.100
225	0.250
250	0.500
410	1.000
425	2.500
450	5.000
475	7.500
610	10.000
615	15.000
620	20.000
625	25.000
630	30.000
650	50.000
660	60.000
670	70.000
810	100.000

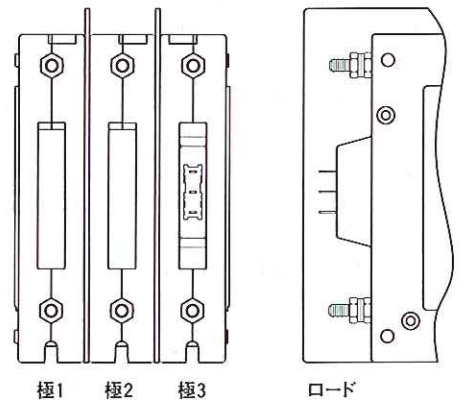
アクチュエータ色

色	銘板
A ⁷	白 I-O(黒)
B ⁷	白 On-Off(黒)
1 ⁷	白 デュアル(黒)
C ⁷	黒 I-O(白)
D ⁷	黒 On-Off(白)
2 ⁷	黒 デュアル(白)
F	赤 I-O(白)
G	赤 On-Off(白)
3	赤 デュアル(白)
M	黄 I-O(黒)
N	黄 On-Off(黒)
6	黄 デュアル(黒)

最大アプリケーション定格

電圧	電流
B	125VDC 100アンペア
C	120/240VAC 100アンペア
D	240VAC 100アンペア
E ⁹	277/480VAC 100アンペア
F	277VAC 100アンペア
G ⁹	600VAC 100アンペア
H ⁹	480 VAC 100アンペア
U	125VDC/277VAC 100アンペア
V ⁹	125VDC/600 VAC 100アンペア

図 A



多極位置略図

450 - 1 2 A - C C

端子

端子	接続	最大値
1 ⁵	背面接続(前面取付けのみ) 10-32スタッド(全端子)	50A
2 ⁵	1/4-20スタッド(全端子)	100A
3 ^{6a}	前面接続(背面取付けのみ) 箱型ワイヤコネクタ(ラインとロード)	100A
C ^{6b}	箱型ワイヤコネクタ圧力プレート付 (ラインとロード)	100A
4	10-32ネジ(ラインとロード)	50A
5 ¹⁰	10-32“バスタイプ”ネジ(ライン)、 10-32ネジ(ロード)	50A
6 ^{6a,10}	10-32“バスタイプ”ネジ(ライン)、 箱型ワイヤコネクタ(ロード)	100A
F ^{6b,10}	10-32“バスタイプ”ネジ(ライン)、 箱型ワイヤコネクタ圧力プレート付(ロード)	100A
7	1/4-20ネジ(ラインとロード)	100A
8 ¹⁰	1/4-20“バスタイプ”ネジ(ライン)、 1/4-20ネジ(ロード)	100A
9 ^{6a,10}	1/4-20“バスタイプ”ネジ(ライン)、 箱型ワイヤコネクタ(ロード)	100A
J ^{6b,10}	1/4-20“バスタイプ”ネジ(ライン)、 箱型ワイヤコネクタ圧力プレート付(ロード)	100A

取付け

取付け	前面(背面接続のみ)	背面(前面接続のみ) ⁸
前面(背面接続のみ)	取付け差し込み	前面取付け
A	6-32	フットのタイプ
B	ISO M3	差し込み
C	短	6-32
D	短	ISO M3
E	長	6-32
F	長	ISO M3

承認規格

A 承認なし
C UL1077 RECOGNIZEDと
CSA CERTIFIED(補足プロテクタ);
UL508 RECOGNIZED
(手動モーターコントローラ)

設計者の選択...

このカタログには、弊社の認定代理店や販売拠点を通して入手可能な電磁式サーキットブレーカが広範囲にわたって掲載されています。こうした電磁式サーキットブレーカの多くは100アンペアまでのスイッチ型での供給も可能です。

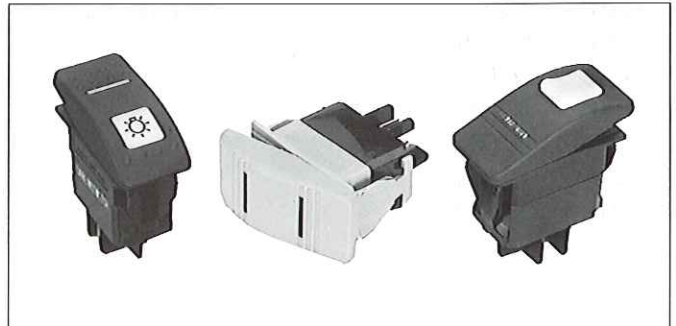
加えて、弊社では以下に列記したロッカー、トグル、プッシュボタン、ロータリーといった各種スイッチを製造しています。詳細については、その注文方法、仕様、写真などが載ったスイッチカタログをご覧ください。

スイッチカタログのご請求は最寄りの弊社販売拠点か認定代理店にお申し付けください。

ロッカースイッチ

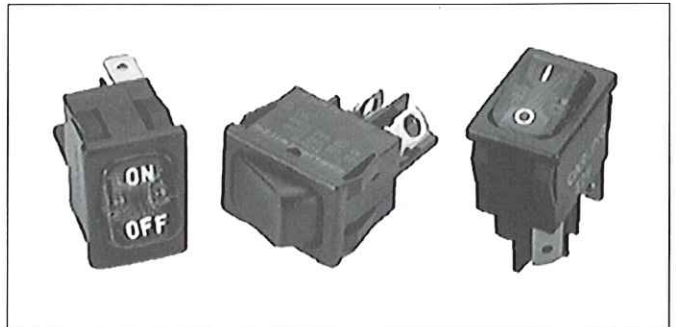
Vシリーズ シールド スイッチ

IP66と68(防塵と防水基準)を満足した前面パネル取り付け用のシールドタイプ。船舶用UL1500 点火保護で認定され、工業用標準のパネル取り付け穴に適合しています。ソフトタッチな表面仕上げをオプションとして準備した取り外し可能な各種アクチュエータ、いろいろなレンズデザインの照光、国際標準のシンボル、ロック式端子コネクタなど数多くのバリエーションの中からお選びいただけます。またアクチュエータ取り外し工具や取り付け穴目隠し用プラグなどもご用意しています。UL、CSA対応。温度条件：-40℃から85℃。



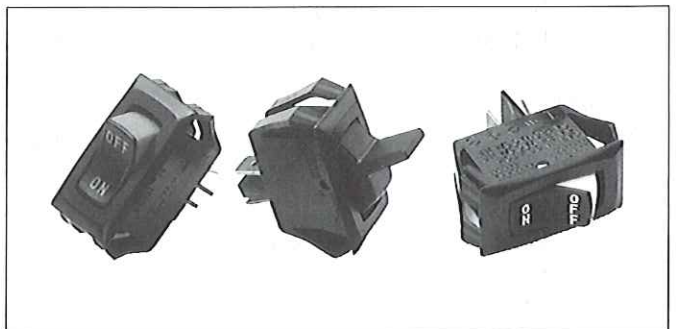
622/632シリーズミニチュア ロッカー スイッチ

単極と双極。632シリーズは照光式。これらのスイッチは100アンペアの突入電流容量に耐え、工業用標準取付け穴に適合し、素早く反応する接点機構をもっています。その他に小型、薄型、洗練されたデザインのアクチュエータ、さらに単極回路用や独立ランプといった特長があります。UL、CSA、TUV、VDE対応。



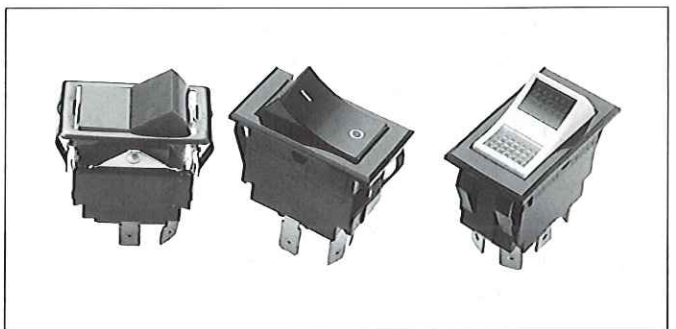
Curvette®スナップイン スイッチ

これらのロッカースイッチは、弊社のユニークなVISIロッカーとともにご提供します。このロッカーは、2色の湾曲成型したロッカーで、"ON"状態を色で識別することができる低価格なロッカースイッチです。250クイックコネクタ端子、16アンペア 125VAC-10アンペア 250VAC、10(4)アンペア-250VAC。UL Recognized、CSAとVDE Certified、定格寿命は定格負荷で50Mサイクル。



頑強なロッカー スイッチ

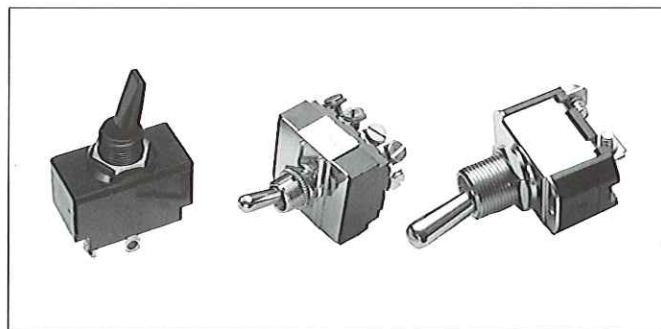
これらのフルサイズロッカースイッチはACと低電圧のDCアプリケーション用に設計されています。接点の切り替えが遅い機構のもの、ナイロンスナップインブラケットなどがあります。定格は15アンペア 125VAC、10アンペア 250VAC、3/4HP。UL RecognizedとCSA Certified。20A 28VDCにも適応。



トグルスイッチ

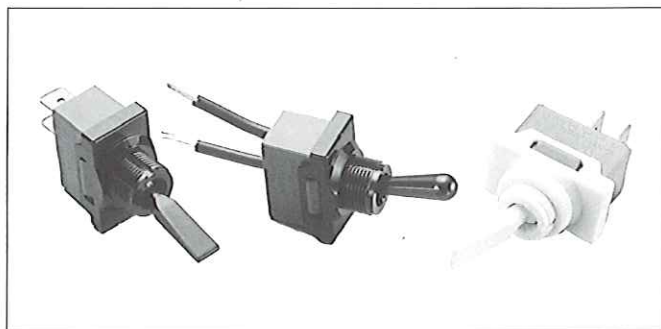
頑強なAC定格トグル スイッチ

一般用スイッチ定格15アンペア125VACと10アンペア @250VAC、単極から4極まででUL RecognizedとCSA Certified。すべて定格3/4HP 125-250VAC-15/32"ブッシング-11/16"トグル。20アンペア 28VDCにも適応。



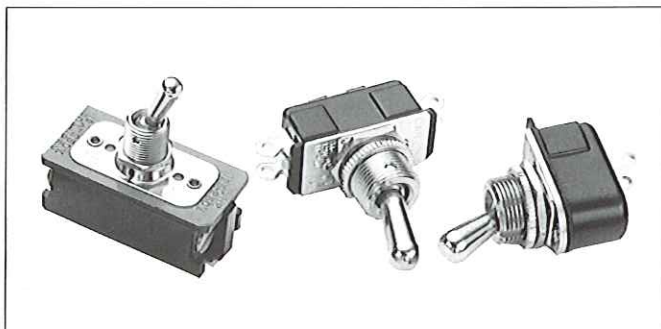
ナイロン絶縁トグル スイッチ

これらのスイッチは接点の自動清掃機能を持ち、パワーと低レベルスイッチングの両方に適応します、ナイロンフラットやバットレバーのアクチュエータで、二重絶縁の要求に対応するブッシング/フレームの構造になっています。UL Recognized、CSA Certified。直列定格@10アンペア125VAC、5アンペア 250VAC 1/2H.P. 125-250VAC 10アンペア 28VDC



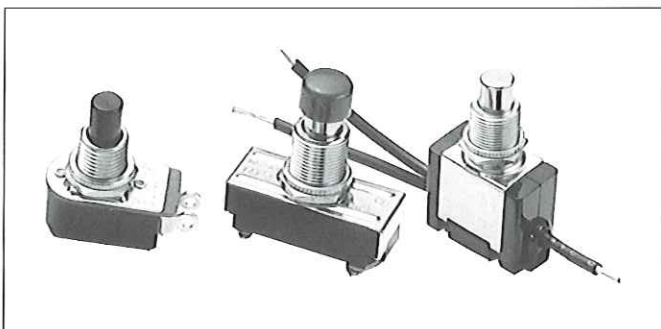
一般用AC-DCトグルスイッチ

素早い接点切り替え、AC-DC定格。UL RecognizedとCSA Certified15/32"ブッシング、11/16"トグル。工業標準である内径 .500の取り付け穴に適合。



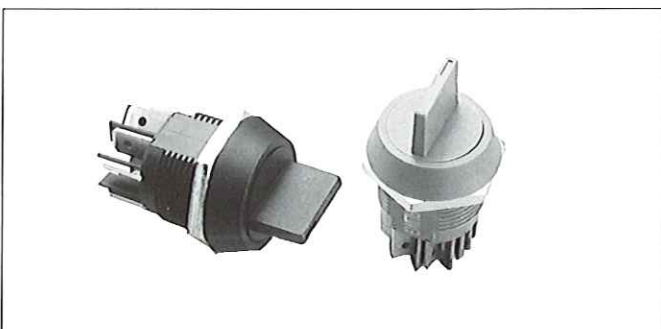
プッシュボタン スイッチ

各種用途、単極と双極スイッチ。各種回路とアクチュエータスタイルを準備。10アンペア 250VAC、20アンペア 125VACまでの定格でのAC/DCでUL RecognizedとCSA Certified



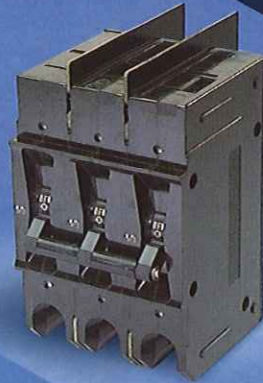
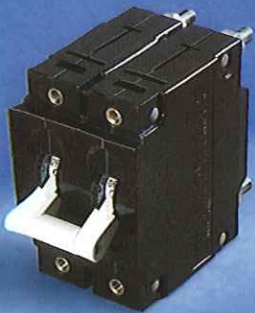
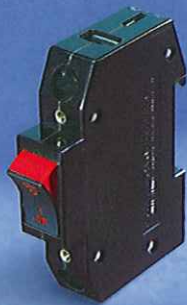
ロータリースイッチ

名義上定格、UL Recognized、CSA Certifiedスイッチ。反復作用を含む、幅広い回路構成。これらのスイッチは、接点の自動清掃機能を持ち、アクチュエータスタイル、およびブッシングかスナップインによる取り付け方法を選択できます。









Carling Technologies™
Innovative Designs. Powerful Solutions.

カーリング テクノロジーズ 日本支社
〒141-0022 東京都品川区東五反田1-10-7 AIOS五反田ビル8F
Tel.: 03-5789-2925 Fax.: 03-5789-2927
www.carlingtech.com