



Automatisierungstechnik - Aktorik - Bauform C

Automation Technology - Actuatorics - Size C

Gerätesteckdosen Magnetventilsteckdosen

- DIN EN 175301-803
- Industrie
- 2+PE, 3+PE
- Schutzart IP65/IP67 ¹⁾

Female Power Connectors Female Solenoid Valve Connectors

- DIN EN 175301-803
- Industrial standard
- 2+PE, 3+PE
- Degree of protection IP67 ¹⁾

¹⁾Erläuterung der Schutzarten siehe technische Informationen./ ¹⁾Explanation of protection standards see technical information.

Gerätesteckdose Industrie
Female power connector industrial standard

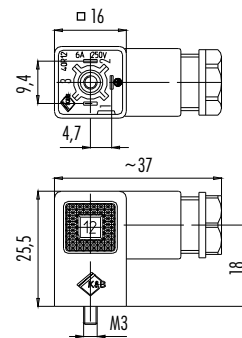
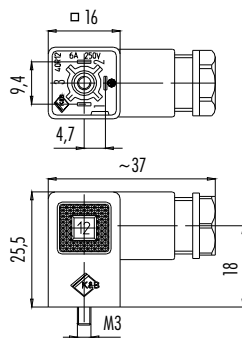
Abbildung / Figure



Gerätesteckdose Industrie, metrisches Gewinde M12
Female power connector industrial standard, metric thread M12



Maßzeichnung / Drawing



Bestell-Daten / Order Data

Polzahl Contacts	Kabeldurchlass Cable outlet	Bestell-Nr. Ordering-No.
2+PE	4–6 mm	43 1930 000 03
3+PE	4–6 mm	43 1932 000 04

Polzahl Contacts	Kabeldurchlass Cable outlet	Bestell-Nr. Ordering-No.
2+PE	4–6 mm	43 1930 004 03
3+PE	4–6 mm	43 1932 004 04

Technische Daten / Specifications

Polzahl	2+PE	3+PE	Number of contacts
Steckverbinder Verriegelung	Zentralschraube/central screw (40 cNm)		Connector locking system
Anschlussart	schrauben/screw (30 cNm)		Termination
Anschlussquerschnitt	min. 0,14 mm ² (min. AWG 26), max. 0,75 mm ² (max. AWG 20)		Wire gauge
Kabeldurchlass	4–6		Cable outlet
Schutzart	IP65		Degree of protection
Mechanische Lebensdauer	> 50 Steckzyklen/> 50 mating cycles		Mechanical operation
Obere Grenztemperatur	+ 120 °C mit Dichtung/with seal 16 8106 000		Upper temperature
Untere Grenztemperatur	– 20 °C mit Dichtung/with seal 16 8106 000		Lower temperature
Bemessungsspannung	250 V		Rated voltage
Bemessungs-Stoßspannung	800 V		Rated impulse voltage
Verschmutzungsgrad	3		Pollution degree
Überspannungskategorie	III		Overvoltage categorie
Isolierstoffgruppe	III		Material group
Bemessungsstrom (40 °C)	6 A		Rated current (40 °C)
Durchgangswiderstand	≤ 15 mΩ		Contact resistance
Material Kontakt	CuSn (Bronze/bronze)		Material of contact
Kontaktoberfläche	Ni (Nickel/nickel)		Contact plating
Material Kontaktkörper	PA		Material of contact body
Material Gehäuse	PA		Material of housing

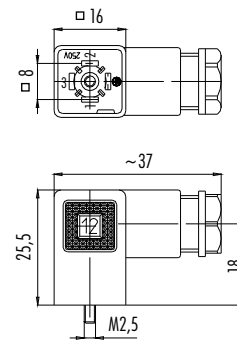
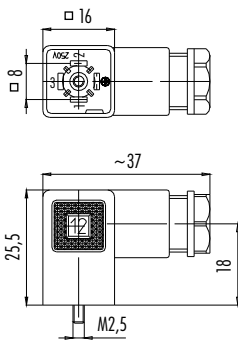
Gerätesteckdose DIN EN 175301-803
Female power connector DIN EN 175301-803

Gerätesteckdose DIN EN 175301-803, metrisches Gewinde M12
Female power connector DIN EN 175301-803, metric thread M12

Abbildung / Figure



Maßzeichnung / Drawing



Bestell-Daten / Order Data

Polzahl Contacts	Kabeldurchlass Cable outlet	Bestell-Nr. Ordering-No.
2+PE	6–8 mm	43 1900 000 03
3+PE	6–8 mm	43 1902 000 04

Polzahl Contacts	Kabeldurchlass Cable outlet	Bestell-Nr. Ordering-No.
2+PE	8–10 mm	43 1900 004 03
3+PE	8–10 mm	43 1902 004 04

Technische Daten / Specifications

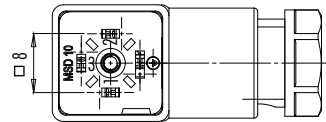
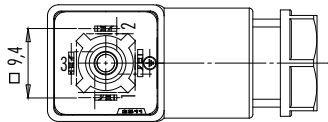
Polzahl	2+PE	3+PE	Number of contacts
Steckverbinder Verriegelung	Zentralschraube/central screw (40 cNm)		Connector locking system
Anschlussart	schrauben/screw (30 cNm)		Termination
Anschlussquerschnitt	min. 0,14 mm ² (min. AWG 26), max. 0,75 mm ² (max. AWG 20)		Wire gauge
Kabeldurchlass	4–6		Cable outlet
Schutzart	IP65		Degree of protection
Mechanische Lebensdauer	> 50 Steckzyklen/> 50 mating cycles		Mechanical operation
Obere Grenztemperatur	+ 120 °C mit Dichtung/with seal 16 8106 000		Upper temperature
Untere Grenztemperatur	– 20 °C mit Dichtung/with seal 16 8106 000		Lower temperature
Bemessungsspannung	250 V		Rated voltage
Bemessungs-Stoßspannung	800 V		Rated impulse voltage
Verschmutzungsgrad	3		Pollution degree
Überspannungskategorie	III		Overvoltage categorie
Isolierstoffgruppe	III		Material group
Bemessungsstrom (40 °C)	6 A		Rated current (40 °C)
Durchgangswiderstand	≤ 15 mΩ		Contact resistance
Material Kontakt	CuSn (Bronze/bronze)		Material of contact
Kontaktoberfläche	Ni (Nickel/nickel)		Contact plating
Material Kontaktkörper	PA		Material of contact body
Material Gehäuse	PA		Material of housing

Polbilder
Contact arrangements

Industrie Serie 235
Industrial standard 235 series

DIN EN 175301-803 Serie 230
DIN EN 175301-803 230 series

2+PE pol/3+PE
2+PE contacts/ 3+PE contacts



Magnetventilsteckdose Industrie, umspritzt
 Female solenoid valve connector industrial standard, moulded

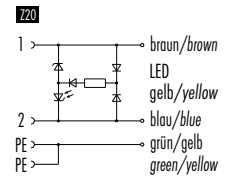
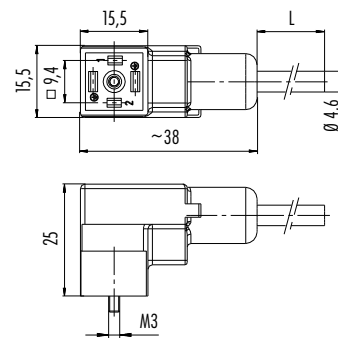
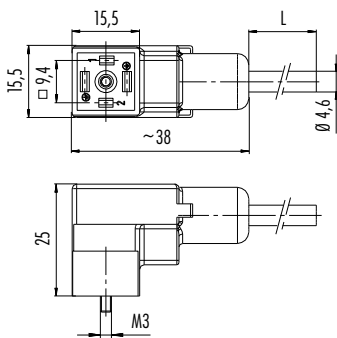
Abbildung / Figure



Magnetventilsteckdose Industrie, umspritzt, beschaltet, LED
 Female solenoid valve connector industrial standard, moulded, wired, LED



Maßzeichnung / Drawing



Bestell-Daten / Order Data

Polzahl Contacts	Kabelmantel Cable jacket	Spannung Voltage	Strom Current	Kabellänge Cable length	Bestell-Nr. Ordering-No.
2+2PE	PUR	250 V	6 A	3 m	33 1313 300 000
				5 m	33 1313 500 000

Polzahl Contacts	Kabelmantel Cable jacket	Schaltung Wiring	Strom Current	Kabellänge Cable length	Bestell-Nr. Ordering-No.
2+2PE	PUR	Z20 24 V	4 A	3 m	33 1313 300 520
				5 m	33 1313 500 520

Technische Daten / Specifications

Polzahl	2+2PE	Number of contacts
Steckverbinder Verriegelung	Zentralschraube/central screw (40 cNm)	Connector locking system
Anschlussart	Schneidklemm, am Kabel angespritzt/IDT connection, moulded	Termination
Anschlussquerschnitt	0,5 mm ² (AWG 20)	Wire gauge
Kabeldurchlass	—	Cable outlet
Schutzart	IP67	Degree of protection
Mechanische Lebensdauer	> 50 Steckzyklen/> 50 mating cycles	Mechanical operation
Obere Grenztemperatur	+ 80 °C	Upper temperature
Untere Grenztemperatur	- 20 °C	Lower temperature
Bemessungsspannung	230 V, 24 V AC/DC	Rated voltage
Bemessungs-Stoßspannung	1500 V	Rated impulse voltage
Verschmutzungsgrad	3	Pollution degree
Überspannungskategorie	III	Overvoltage categorie
Isolierstoffgruppe	III	Material group
Bemessungsstrom (40°C)	4 A	Rated current (40 °C)
Durchgangswiderstand	≤ 5 mΩ	Contact resistance
Material Kontakt	CuSn (Bronze/bronze)	Material of contact
Kontaktfläche	Ag (Silber/silver)	Contact plating
Material Kontaktkörper	UL 94-V0, PA	Material of contact body
Material Gehäuse	UL 94-HB, TPU	Material of housing

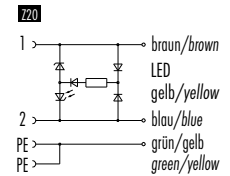
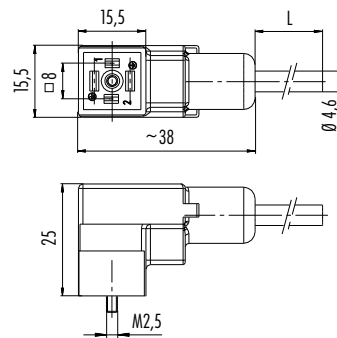
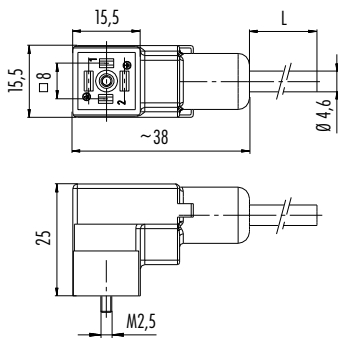
Magnetventilsteckdose DIN EN 175301-803, umspritzt
Female solenoid valve connector DIN EN 175301-803, moulded

Magnetventilsteckdose DIN EN 175301-803, umspritzt, beschaltet, LED
Female solenoid valve connector DIN EN 175301-803, moulded, wired, LED

Abbildung / Figure



Maßzeichnung / Drawing



Bestell-Daten / Order Data

Polzahl Contacts	Kabelmantel Cable jacket	Spannung Voltage	Strom Current	Kabellänge Cable length	Bestell-Nr. Ordering-No.
2+2PE	PUR	250 V	6 A	3 m	34 1313 300 000
				5 m	34 1313 500 000

Polzahl Contacts	Kabelmantel Cable jacket	Schaltung Wiring	Strom Current	Kabellänge Cable length	Bestell-Nr. Ordering-No.
2+2PE	PUR	Z20 24 V	4 A	3 m	34 1313 300 520
				5 m	34 1313 500 520

Technische Daten / Specifications

Polzahl	2+2PE	Number of contacts
Steckverbinder Verriegelung	Zentralschraube/central screw (40 cNm)	Connector locking system
Anschlussart	Schneidklemm, am Kabel angespritzt/IDT connection, moulded	Termination
Anschlussquerschnitt	0,5 mm ² (AWG 20)	Wire gauge
Kabeldurchlass	—	Cable outlet
Schutzart	IP67	Degree of protection
Mechanische Lebensdauer	> 50 Steckzyklen/> 50 mating cycles	Mechanical operation
Obere Grenztemperatur	+ 80 °C	Upper temperature
Untere Grenztemperatur	- 20 °C	Lower temperature
Bemessungsspannung	230 V, 24 V AC/DC	Rated voltage
Bemessungs-Stoßspannung	1500 V	Rated impulse voltage
Verschmutzungsgrad	3	Pollution degree
Überspannungskategorie	III	Overvoltage categorie
Isolierstoffgruppe	III	Material group
Bemessungsstrom (40°C)	4 A	Rated current (40 °C)
Durchgangswiderstand	≤ 5 mΩ	Contact resistance
Material Kontakt	CuSn (Bronze/bronze)	Material of contact
Kontaktoberfläche	Ag (Silber/silver)	Contact plating
Material Kontaktkörper	UL 94-V0, PA	Material of contact body
Material Gehäuse	UL 94-HB, TPU	Material of housing

Technische Daten

Specifications

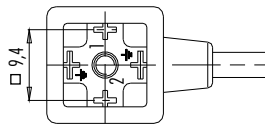
Polzahl	3	Number of contacts
Querschnitt mm ² ¹⁾	—	Wire gauge mm ² ¹⁾
Material Mantel	PUR	Material jacket
Isolation Litze	PVC	Insulation wire
Litzenaufbau (mm)	24 x 0,15	Design of wire (mm)
Kabelmantel (mm)	5,9	Cable jacket (mm)
Leiterwiderstand	26 Ω/Km (20 °C)	Resistance of wire
Temperaturbereich (Kabel bewegt)	- 5 °C /+ 70 °C	Temperature range (cable in move)
Temperaturbereich (Kabel fest)	- 30 °C /+ 80 °C	Temperature range (cable not in move)
Biegeradius (Kabel bewegt)	min. 60 mm	Bending radius (cable in move)
Biegeradius (Kabel fest)	min. 30 mm	Bending radius (cable not in move)
Zulassung	—	Approval

Polbilder
Contact arrangements

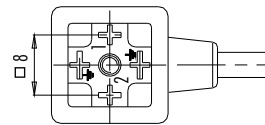
Industrie Serie 225
Industrial standard 225 series

DIN EN 175301-803 Serie 220
DIN EN 175301-803 220 series

2+PE pol
2+PE contacts

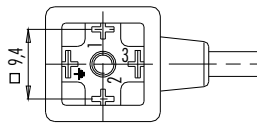


- 2+PE**
 1 schwarz 1/black 1
 2 schwarz 2/black 2
 ⊕ grün/gelb/green/yellow

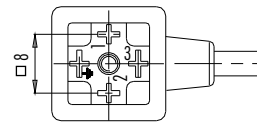


- 2+PE**
 1 schwarz 1/black 1
 2 schwarz 2/black 2
 ⊕ grün/gelb/green/yellow

3+PE pol
3+PE contacts



- 3+PE**
 1 schwarz 1/black 1
 2 schwarz 2/black 2
 3 schwarz 3/black 3
 ⊕ grün/gelb/green/yellow



- 3+PE**
 1 schwarz 1/black 1
 2 schwarz 2/black 2
 3 schwarz 3/black 3
 ⊕ grün/gelb/green/yellow

¹⁾ Vergleichbare AWG Leiter siehe technische Informationen./ ¹⁾ Comparable AWG conductors see technical information.

Gerätestecker DIN EN 175301-803
Male power connector DIN EN 175301-803

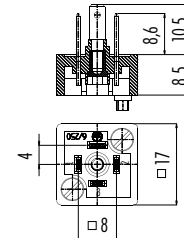
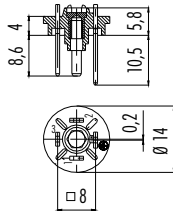
Abbildung / Figure



Gerätestecker DIN EN 175301-803
Male power connector DIN EN 175301-803



Maßzeichnung / Drawing



Bestell-Daten / Order Data

Polzahl Contacts	Bestell-Nr. Ordering-No.
2+PE	43 1901 000 03
3+PE	43 1903 000 04

Polzahl Contacts	Bestell-Nr. Ordering-No.
2+PE	43 1905 000 03
3+PE	43 1907 000 04

Technische Daten / Specifications

Polzahl	2+PE	3+PE	Number of contacts
Steckverbinder Verriegelung	Zentralschraube/central screw (40 cNm)		Connector locking system
Anschlussart	löten/solder		Termination
Anschlussquerschnitt	max. 0,75 mm ² (AWG 20)		Wire gauge
Kabeldurchlass	—		Cable outlet
Schutzart	IP65		Degree of protection
Mechanische Lebensdauer	> 50 Steckzyklen/> 50 mating cycles		Mechanical operation
Obere Grenztemperatur	+ 120 °C		Upper temperature
Untere Grenztemperatur	- 20 °C		Lower temperature
Bemessungsspannung	250 V		Rated voltage
Bemessungs-Stoßspannung	800 V		Rated impulse voltage
Verschmutzungsgrad	3		Pollution degree
Überspannungskategorie	III		Overvoltage categorie
Isolierstoffgruppe	III		Material group
Bemessungsstrom (40 °C)	6 A		Rated current (40 °C)
Durchgangswiderstand	≤ 15 mΩ		Contact resistance
Material Kontakt	CuZn (Messing/brass)		Material of contact
Kontaktoberfläche	Sn (Zinn/tin)		Contact plating
Material Kontaktkörper	PA		Material of contact body
Material Gehäuse	—		Material of housing

