



Automatisierungstechnik - Aktorik - Bauform B

Automation Technology - Actuatorics - Size B

Gerätesteckdosen Magnetventilsteckdosen Verbindungsleitungen

- DIN EN 175301-803
- Industrie
- 2+PE
- Niedriges Gehäuse
- Schutzart IP65/IP67 ¹⁾
- Beschaltete Varianten
- Am Kabel angespritzte Ausführungen

Female Power Connectors Female Solenoid Valve Connectors Connecting Cables

- DIN EN 175301-803
- Industrial standard
- 2+PE
- Low housing
- Degree of protection IP67 ¹⁾
- Wired versions
- Moulded versions

¹⁾Erläuterung der Schutzarten siehe technische Informationen./ ¹⁾Explanation of protection standards see technical information.

Gerätesteckdose Industrie
Female power connector industrial standard

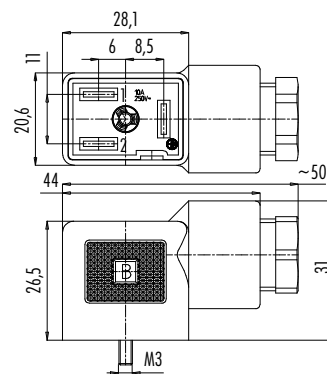
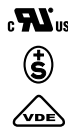
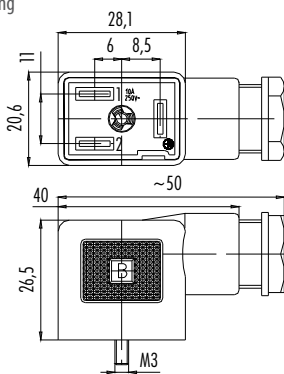
Abbildung / Figure



Gerätesteckdose Industrie, metrisches Gewinde M16
Female power connector industrial standard, metric thread M16



Maßzeichnung / Drawing



Bestell-Daten / Order Data

Polzahl Contacts	Kabeldurchlass Cable outlet	Bestell-Nr. Ordering-No.
2+PE	6–8 mm	43 1830 000 03

Polzahl Contacts	Kabeldurchlass Cable outlet	Bestell-Nr. Ordering-No.
2+PE	6–10 mm	43 1830 004 03

Technische Daten / Specifications

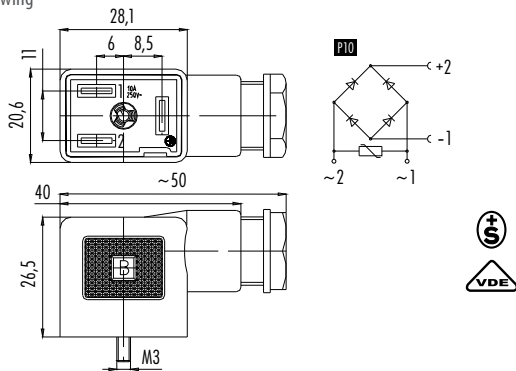
Polzahl	2+PE	Number of contacts
Steckverbinder Verriegelung	Zentralschraube/central screw (40 cNm)	Connector locking system
Anschlussart	schrauben/screw (40 cNm)	Termination
Anschlussquerschnitt	min. 0,34 mm ² (min. AWG 22), max. 1,5 mm ² (max. AWG 16)	Wire gauge
Kabeldurchlass	6–8 mm, 6–10 mm	Cable outlet
Schutzart	IP65	Degree of protection
Mechanische Lebensdauer	> 50 Steckzyklen/> 50 mating cycles	Mechanical operation
Obere Grenztemperatur	+ 120 °C mit Dichtung/with seal 16 8105 000	Upper temperature
Untere Grenztemperatur	– 20 °C mit Dichtung/with seal 16 8105 000	Lower temperature
Bemessungsspannung	250 V	Rated voltage
Bemessungs-Stoßspannung	4000 V	Rated impulse voltage
Verschmutzungsgrad	3	Pollution degree
Überspannungskategorie	III	Overvoltage categorie
Isolierstoffgruppe	III	Material group
Bemessungsstrom (40 °C)	10 A	Rated current (40 °C)
Durchgangswiderstand	≤ 15 mΩ	Contact resistance
Material Kontakt	CuSn (Bronze/bronze)	Material of contact
Kontaktoberfläche	Ni (Nickel/nickel)	Contact plating
Material Kontaktkörper	PA	Material of contact body
Material Gehäuse	PA	Material of housing

Gerätesteckdose Industrie, beschaltet
Female power connector industrial standard, wired

Abbildung / Figure



Maßzeichnung / Drawing



Bestell-Daten / Order Data

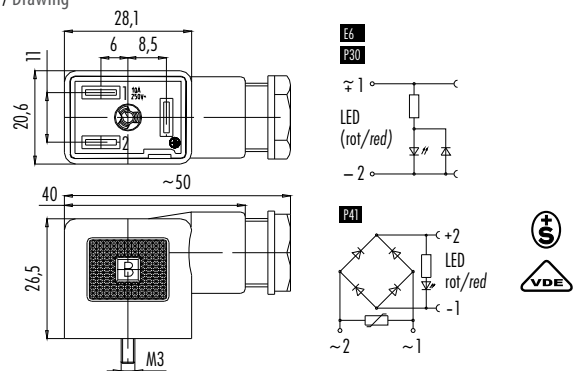
Polzahl Contacts	Kabeldurchlass Cable outlet	Schaltung Wiring	Strom Rated current	Bestell-Nr. Ordering-No.
2+PE	6–8 mm	P10 230 V	2 A	43 1832 110 03

Gerätesteckdose Industrie, beschaltet, LED
Female power connector industrial standard, wired, LED

Abbildung / Figure



Maßzeichnung / Drawing



Bestell-Daten / Order Data

Polzahl Contacts	Kabeldurchlass Cable outlet	Schaltung Wiring	Strom Rated current	Bestell-Nr. Ordering-No.
2+PE	6–8 mm	E6 24 V	10 A	43 1834 135 03
		P30 220 V	10 A	43 1834 130 03
		P41 24 V	2 A	43 1834 141 03

Polzahl	2+PE	Number of contacts
Steckverbinder Verriegelung	Zentralschraube/central screw (40 cNm)	Connector locking system
Anschlussart	Schrauben/screw (40 cNm)	Termination
Anschlussquerschnitt	min. 0,34 mm ² (min. AWG 22), max. 1,5 mm ² (max. AWG 16)	Wire gauge
Kabeldurchlass	6–8 mm	Cable outlet
Schutzart	IP65	Degree of protection
Mechanische Lebensdauer	> 50 Steckzyklen/> 50 mating cycles	Mechanical operation
Obere Grenztemperatur	+ 85 °C	Upper temperature
Untere Grenztemperatur	- 20 °C	Lower temperature
Bemessungsspannung	24 V, 220 V, 230 V	Rated voltage
Bemessungs-Stoßspannung	800 V	Rated impulse voltage
Verschmutzungsgrad	3	Pollution degree
Überspannungskategorie	III	Overvoltage categorie
Isolierstoffgruppe	III	Material group
Bemessungsstrom (40°C)	2 A, 10 A	Rated current (40 °C)
Durchgangswiderstand	≤ 15 mΩ	Contact resistance
Material Kontakt	CuSn (Bronze/bronze)	Material of contact
Kontaktfläche	Ni (Nickel/nickel)	Contact plating
Material Kontaktkörper	PA	Material of contact body
Material Gehäuse	PA	Material of housing

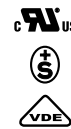
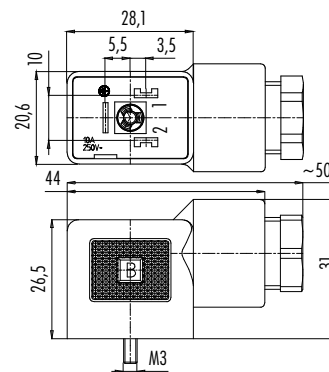
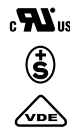
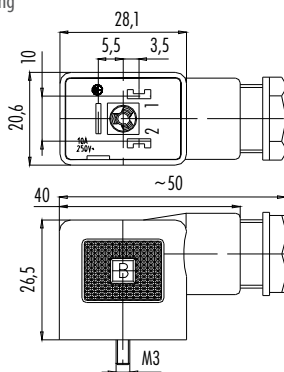
Gerätesteckdose DIN EN 175301-803
Female power connector DIN EN 175301-803

Gerätesteckdose DIN EN 175301-803, metrisches Gewinde M16
Female power connector DIN EN 175301-803, metric thread M16

Abbildung / Figure



Maßzeichnung / Drawing



Bestell-Daten / Order Data

Polzahl Contacts	Kabeldurchlass Cable outlet	Bestell-Nr. Ordering-No.
2+PE	6–8 mm	43 1800 000 03

Polzahl Contacts	Kabeldurchlass Cable outlet	Bestell-Nr. Ordering-No.
2+PE	6–10 mm	43 1800 004 03

Technische Daten / Specifications

Polzahl	2+PE	Number of contacts
Steckverbinder Verriegelung	Zentralschraube/central screw (40 cNm)	Connector locking system
Anschlussart	schrauben/screw (40 cNm)	Termination
Anschlussquerschnitt	min. 0,34 mm ² (min. AWG 22), max. 1,5 mm ² (max. AWG 16)	Wire gauge
Kabeldurchlass	6–8 mm, 6–10 mm	Cable outlet
Schutzart	IP65	Degree of protection
Mechanische Lebensdauer	> 50 Steckzyklen/> 50 mating cycles	Mechanical operation
Obere Grenztemperatur	+ 120 °C mit Dichtung/with seal 16 8100 000	Upper temperature
Untere Grenztemperatur	– 20 °C mit Dichtung/with seal 16 8100 000	Lower temperature
Bemessungsspannung	250 V	Rated voltage
Bemessungs-Stoßspannung	4000 V	Rated impulse voltage
Verschmutzungsgrad	3	Pollution degree
Überspannungskategorie	III	Overvoltage categorie
Isolierstoffgruppe	III	Material group
Bemessungsstrom (40 °C)	10 A	Rated current (40 °C)
Durchgangswiderstand	≤ 15 mΩ	Contact resistance
Material Kontakt	CuSn (Bronze/bronze)	Material of contact
Kontaktoberfläche	Ni (Nickel/nickel)	Contact plating
Material Kontaktkörper	PA	Material of contact body
Material Gehäuse	PA	Material of housing

Adapter, Gerätesteckdose Industrie, M12, Serie 225

Adapter, female power connector industrial standard, M12, 225 series

Abbildung / Figure

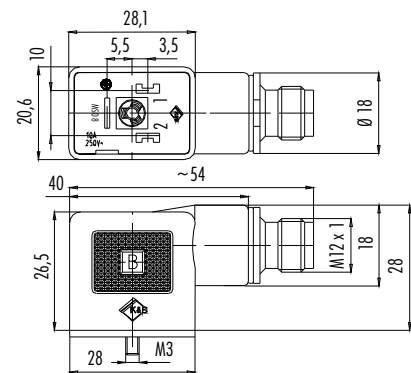
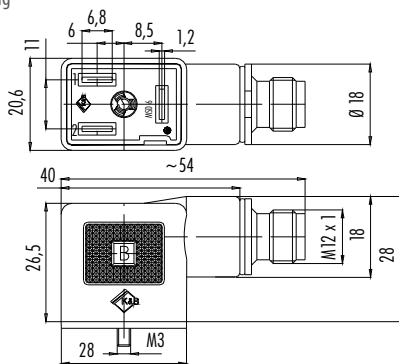


Adapter, Gerätesteckdose DIN EN 175301-803, M12, Serie 220

Adapter, female power connector DIN EN 175301-803, M12, 220 series



Maßzeichnung / Drawing



Bestell-Daten / Order Data

Polzahl Contacts	Bestell-Nr. Ordering-No.
2+PE	99 5712 00 03

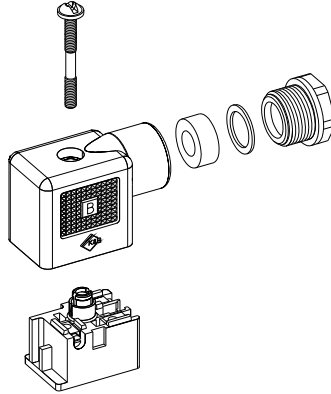
Polzahl Contacts	Bestell-Nr. Ordering-No.
2+PE	99 5718 00 03

Technische Daten / Specifications

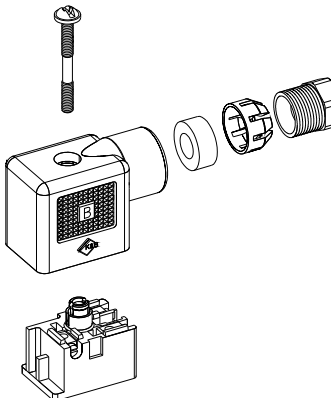
Polzahl	2+PE	Number of contacts
Steckverbinder Verriegelung	Zentralschraube/central screw (40 cNm)	Connector locking system
Anschlussart	Schrauben/screw (40 cNm)	Termination
Anschlussquerschnitt	min. 0,34 mm ² (min. AWG 22)	Wire gauge
Kabeldurchlass	—	Cable outlet
Schutzart	IP65	Degree of protection
Mechanische Lebensdauer	> 50 Steckzyklen/> 50 mating cycles	Mechanical operation
Obere Grenztemperatur	+ 85 °C	Upper temperature
Untere Grenztemperatur	- 30 °C	Lower temperature
Bemessungsspannung	250 V	Rated voltage
Bemessungs-Stoßspannung	800 V	Rated impulse voltage
Verschmutzungsgrad	3	Pollution degree
Überspannungskategorie	II	Overvoltage categorie
Isolierstoffgruppe	II	Material group
Bemessungsstrom (40°C)	4 A	Rated current (40 °C)
Durchgangswiderstand	≤ 15 mΩ	Contact resistance
Material Kontakt	CuSn (Bronze/bronze)/CuZn (Messing/brass)	Material of contact
Kontaktoberfläche	Ni (Nickel/nickel), Au (Gold/gold)	Contact plating
Material Kontaktkörper	PA	Material of contact body
Material Gehäuse	PA	Material of housing

Einzelteildarstellung
Component part drawing

Gerätesteckdose
Female power connector



Auf Anfrage: Gerätesteckdose mit Zugentlastung
Upon request: Female power connector with strain relief

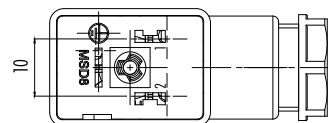
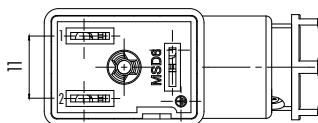


Polbilder
Contact arrangements

Industrie Serie 225
Industrial standard 225 series

DIN EN 175301-803 Serie 220
DIN EN 175301-803 220 series

2+PE pol
2+PE contacts





012241

11 000b KgF

9A

9B

TESTO

Magnetventilsteckdose Industrie, umspritzt
Female solenoid valve connector industrial standard, moulded

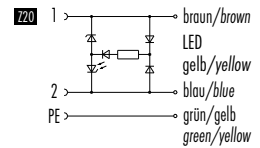
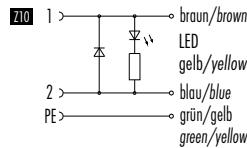
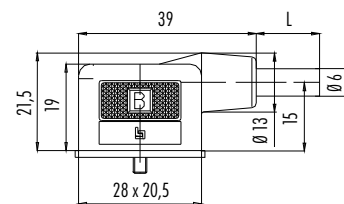
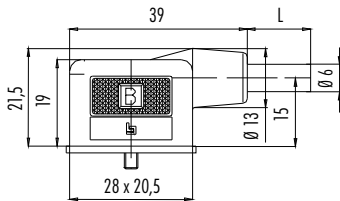
Abbildung / Figure



Magnetventilsteckdose Industrie, umspritzt, beschaltet, LED
Female solenoid valve connector industrial standard, moulded, wired, LED



Maßzeichnung / Drawing



Bestell-Daten / Order Data

Polzahl Contacts	Kabelmantel Cable jacket	Spannung Voltage	Strom Current	Kabellänge Cable length	Bestell-Nr. Ordering-No.
2+PE	PUR	250 V	10 A	3 m	30 1313 300 000
				5 m	30 1313 500 000

Polzahl Contacts	Kabelmantel Cable jacket	Schaltung Wiring	Strom Current	Kabellänge Cable length	Bestell-Nr. Ordering-No.
2+PE	PUR	Z10 24 V	10 A	3 m	30 1313 300 510
				5 m	30 1313 500 510
		Z20 24 V	10 A	3 m	30 1313 300 520
				5 m	30 1313 500 520

Technische Daten / Specifications

Polzahl	2+PE	Number of contacts
Steckverbinder Verriegelung	Zentralschraube/central screw (40 cNm)	Connector locking system
Anschlussart	schneidklemm, am Kabel angespritzt/IDT connection, moulded	Termination
Anschlussquerschnitt	0,75 mm ² (AWG 20)	Wire gauge
Kabeldurchlass	—	Cable outlet
Schutzart	IP67	Degree of protection
Mechanische Lebensdauer	> 50 Steckzyklen/> 50 mating cycles	Mechanical operation
Obere Grenztemperatur	+ 85 °C	Upper temperature
Untere Grenztemperatur	- 20 °C	Lower temperature
Bemessungsspannung	250 V, 24 V	Rated voltage
Bemessungs-Stoßspannung	4000 V	Rated impulse voltage
Verschmutzungsgrad	3	Pollution degree
Überspannungskategorie	III	Overvoltage categorie
Isolierstoffgruppe	III	Material group
Bemessungsstrom (40 °C)	10 A	Rated current (40 °C)
Durchgangswiderstand	≤ 15 mΩ	Contact resistance
Material Kontakt	CuSn (Bronze/bronze)	Material of contact
Kontaktoberfläche	Sn (Zinn/tin)	Contact plating
Material Kontaktkörper	PA	Material of contact body
Material Gehäuse	PC	Material of housing

Magnetventilsteckdose DIN EN 175301-803, umspritzt
 Female solenoid valve connector DIN EN 175301-803, moulded

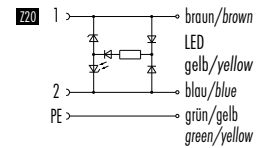
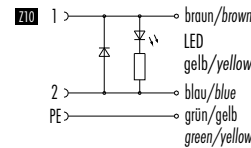
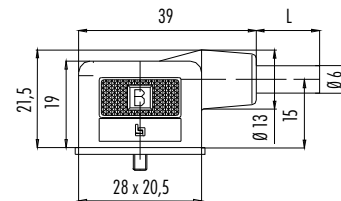
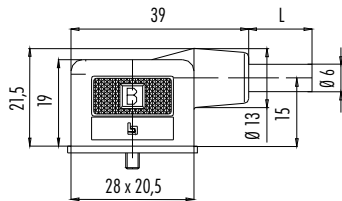
Abbildung / Figure



Magnetventilsteckdose DIN EN 175301-803, umspritzt, beschaltet, LED
 Female solenoid valve connector DIN EN 175301-803, moulded, wired, LED



Maßzeichnung / Drawing



Bestell-Daten / Order Data

Polzahl Contacts	Kabelmantel Cable jacket	Spannung Voltage	Strom Current	Kabellänge Cable length	Bestell-Nr. Ordering-No.
2+PE	PUR	250 V	10 A	3 m	32 1313 300 000
				5 m	32 1313 500 000

Polzahl Contacts	Kabelmantel Cable jacket	Schaltung Wiring	Strom Current	Kabellänge Cable length	Bestell-Nr. Ordering-No.
2+PE	PUR	Z10 24 V	10 A	3 m	32 1313 300 510
				5 m	32 1313 500 510
		Z20 24 V	10 A	3 m	32 1313 300 520
				5 m	32 1313 500 520

Technische Daten / Specifications

Polzahl	2+PE	Number of contacts
Steckverbinder Verriegelung	Zentralschraube/central screw (40 cNm)	Connector locking system
Anschlussart	schneidklemm, am Kabel angespritzt/IDT connection, moulded	Termination
Anschlussquerschnitt	0,75 mm ² (AWG 20)	Wire gauge
Kabeldurchlass	—	Cable outlet
Schutzart	IP67	Degree of protection
Mechanische Lebensdauer	> 50 Steckzyklen/> 50 mating cycles	Mechanical operation
Obere Grenztemperatur	+ 85 °C	Upper temperature
Untere Grenztemperatur	- 20 °C	Lower temperature
Bemessungsspannung	250 V, 24 V	Rated voltage
Bemessungs-Stoßspannung	4000 V	Rated impulse voltage
Verschmutzungsgrad	3	Pollution degree
Überspannungskategorie	III	Overvoltage categorie
Isolierstoffgruppe	III	Material group
Bemessungsstrom (40 °C)	10 A	Rated current (40 °C)
Durchgangswiderstand	≤ 15 mΩ	Contact resistance
Material Kontakt	CuSn (Bronze/bronze)	Material of contact
Kontaktoberfläche	Sn (Zinn/tin)	Contact plating
Material Kontaktkörper	PA	Material of contact body
Material Gehäuse	PC	Material of housing

Verbindungsleitung Magnetventilsteckdose Industrie – Kabelstecker M12
Connecting cable female power connector industrial standard – male cable connector M12

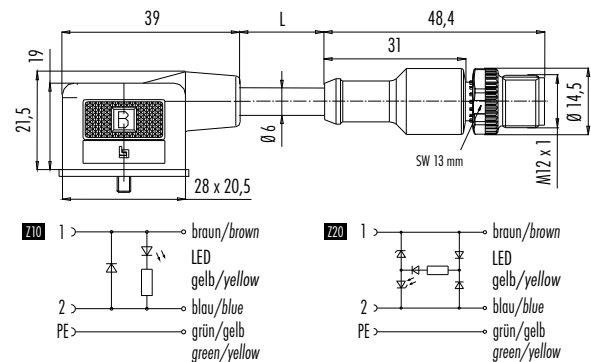
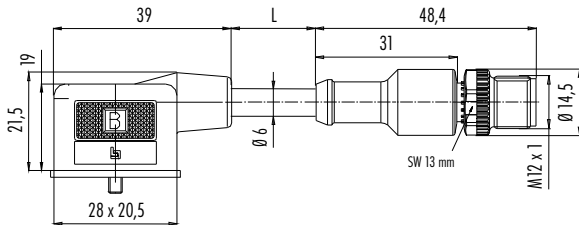
Abbildung / Figure



Verbindungsleitung Magnetventilsteckdose Industrie, beschaltet, LED – Kabelstecker M12
Connecting cable female power connector industrial standard, wired, LED – male cable connector M12



Maßzeichnung / Drawing



Bestell-Daten / Order Data

Polzahl Contacts	Kabelmantel Cable jacket	Spannung Voltage	Strom Current	Kabellänge Cable length	Bestell-Nr. Ordering-No.
2+PE	PUR	250 V	4 A	1 m	79 5712 10 03
				2 m	79 5712 20 03

Polzahl Contacts	Kabelmantel Cable jacket	Schaltung Wiring	Strom Current	Kabellänge Cable length	Bestell-Nr. Ordering-No.
2+PE	PUR	Z10 24 V	4 A	1 m	79 5714 10 03
				2 m	79 5714 20 03
		Z20 24 V	4 A	1 m	79 5716 10 03
				2 m	79 5716 20 03

Technische Daten / Specifications

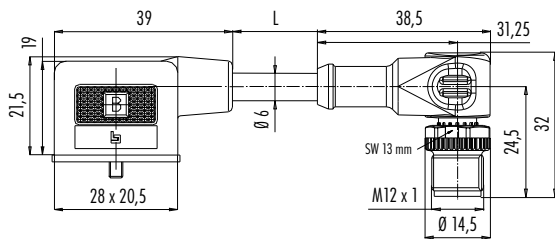
Polzahl	2+PE	Number of contacts
Steckverbinder Verriegelung	Zentralschraube/central screw (40 cNm)	Connector locking system
Anschlussart	schneidklemm, crimpen, am Kabel angespritzt/IDT connection, crimp, moulded	Termination
Anschlussquerschnitt	0,75 mm ² (AWG 20)	Wire gauge
Kabeldurchlass	—	Cable outlet
Schutzart	IP67	Degree of protection
Mechanische Lebensdauer	> 50 Steckzyklen/> 50 mating cycles	Mechanical operation
Obere Grenztemperatur	+ 85 °C	Upper temperature
Untere Grenztemperatur	- 20 °C	Lower temperature
Bemessungsspannung	250 V, 24 V	Rated voltage
Bemessungs-Stoßspannung	4000 V	Rated impulse voltage
Verschmutzungsgrad	3	Pollution degree
Überspannungskategorie	II	Overvoltage categorie
Isolierstoffgruppe	II	Material group
Bemessungsstrom (40 °C)	4 A	Rated current (40 °C)
Durchgangswiderstand	≤ 15 mΩ	Contact resistance
Material Kontakt	CuSn (Bronze/bronze)/CuZn (Messing/brass)	Material of contact
Kontaktoberfläche	Sn (Zinn/tin), Au (Gold/gold)	Contact plating
Material Kontaktkörper	PA	Material of contact body
Material Gehäuse	PC	Material of housing

Verbindungsleitung Magnetventilsteckdose Industrie – Winkelstecker M12
 Connecting cable female power connector industrial standard – male angled connector M12

Abbildung / Figure



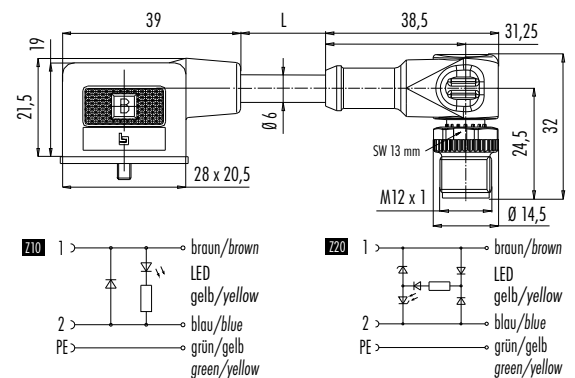
Maßzeichnung / Drawing



Bestell-Daten / Order Data

Polzahl Contacts	Kabelmantel Cable jacket	Spannung Voltage	Strom Current	Kabellänge Cable length	Bestell-Nr. Ordering-No.
2+PE	PUR	250 V	4 A	1 m	79 5713 10 03
				2 m	79 5713 20 03

Verbindungsleitung Magnetventilsteckdose Industrie, beschaltet, LED – Winkelstecker M12
 Connecting cable female power connector industrial standard, wired, LED – male angled connector M12



Polzahl Contacts	Kabelmantel Cable jacket	Schaltung Wiring	Strom Current	Kabellänge Cable length	Bestell-Nr. Ordering-No.
2+PE	PUR	Z10 24 V	4 A	1 m	79 5715 10 03
				2 m	79 5715 20 03
		Z20 24 V	4 A	1 m	79 5717 10 03
				2 m	79 5717 20 03

Technische Daten / Specifications

Polzahl	2+PE	Number of contacts
Steckverbinder Verriegelung	Zentralschraube/central screw (40 cNm)	Connector locking system
Anschlussart	schneidklemm, crimpen, am Kabel angespritzt/IDT connection, crimp, moulded	Termination
Anschlussquerschnitt	0,75 mm ² (AWG 20)	Wire gauge
Kabeldurchlass	—	Cable outlet
Schutzart	IP67	Degree of protection
Mechanische Lebensdauer	> 50 Steckzyklen/> 50 mating cycles	Mechanical operation
Obere Grenztemperatur	+ 85 °C	Upper temperature
Untere Grenztemperatur	- 20 °C	Lower temperature
Bemessungsspannung	250 V, 24 V	Rated voltage
Bemessungs-Stoßspannung	4000 V	Rated impulse voltage
Verschmutzungsgrad	3	Pollution degree
Überspannungskategorie	II	Overvoltage categorie
Isolierstoffgruppe	II	Material group
Bemessungsstrom (40°C)	4 A	Rated current (40 °C)
Durchgangswiderstand	≤ 15 mΩ	Contact resistance
Material Kontakt	CuSn (Bronze/bronze)/CuZn (Messing/brass)	Material of contact
Kontaktoberfläche	Sn (Zinn/tin), Au (Gold/gold)	Contact plating
Material Kontaktkörper	PA	Material of contact body
Material Gehäuse	PC	Material of housing

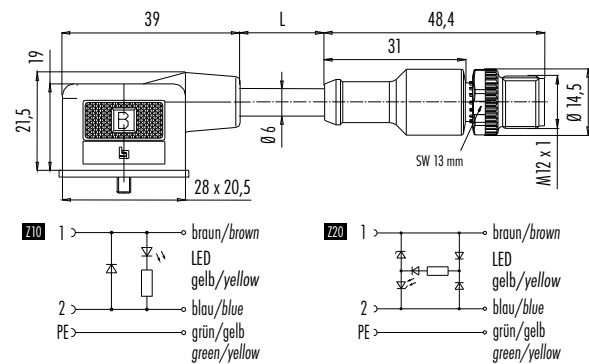
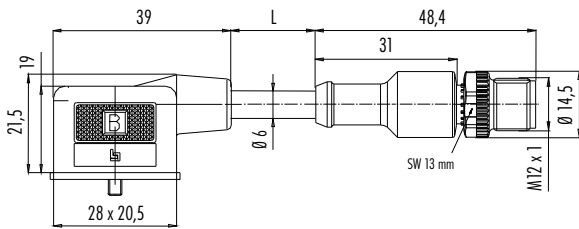
Verbindungsleitung Magnetventilsteckdose DIN EN 175301-803 – Kabelstecker M12
 Connecting cable female power connector DIN EN 175301-803 – male cable connector M12

Verbindungsleitung Magnetventilsteckdose DIN EN 175301-803, beschaltet, LED – Kabelstecker M12
 Connecting cable female power connector DIN EN 175301-803, wired, LED – male cable connector M12

Abbildung / Figure



Maßzeichnung / Drawing



Bestell-Daten / Order Data

Polzahl Contacts	Kabelmantel Cable jacket	Spannung Voltage	Strom Current	Kabellänge Cable length	Bestell-Nr. Ordering-No.
2+PE	PUR	250 V	4 A	1 m	79 5718 10 03
				2 m	79 5718 20 03

Polzahl Contacts	Kabelmantel Cable jacket	Schaltung Wiring	Strom Current	Kabellänge Cable length	Bestell-Nr. Ordering-No.
2+PE	PUR	Z10 24 V	4 A	1 m	79 5720 10 03
				2 m	79 5720 20 03
		Z20 24 V	4 A	1 m	79 5722 10 03
				2 m	79 5722 20 03

Technische Daten / Specifications

Polzahl	2+PE	Number of contacts
Steckverbinder Verriegelung	Zentralschraube/central screw (40 cNm)	Connector locking system
Anschlussart	schneidklemm, crimpen, am Kabel angespritzt/IDT connection, crimp, moulded	Termination
Anschlussquerschnitt	0,75 mm ² (AWG 20)	Wire gauge
Kabeldurchlass	—	Cable outlet
Schutzart	IP67	Degree of protection
Mechanische Lebensdauer	> 50 Steckzyklen/> 50 mating cycles	Mechanical operation
Obere Grenztemperatur	+ 85 °C	Upper temperature
Untere Grenztemperatur	- 20 °C	Lower temperature
Bemessungsspannung	250 V, 24 V	Rated voltage
Bemessungs-Stoßspannung	4000 V	Rated impulse voltage
Verschmutzungsgrad	3	Pollution degree
Überspannungskategorie	II	Overvoltage categorie
Isolierstoffgruppe	II	Material group
Bemessungsstrom (40°C)	4 A	Rated current (40 °C)
Durchgangswiderstand	≤ 15 mΩ	Contact resistance
Material Kontakt	CuSn (Bronze/bronze)/CuZn (Messing/brass)	Material of contact
Kontaktoberfläche	Sn (Zinn/tin), Au (Gold/gold)	Contact plating
Material Kontaktkörper	PA	Material of contact body
Material Gehäuse	PC	Material of housing

Verbindungsleitung Magnetventilsteckdose DIN EN 175301-803 – Winkelstecker M12
 Connecting cable female power connector DIN EN 175301-803 – male angled connector M12

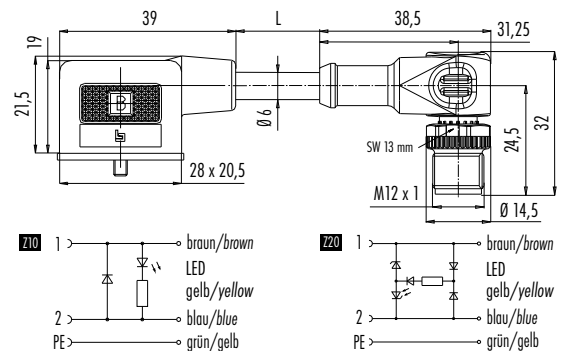
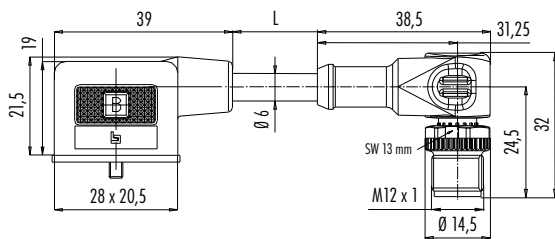
Abbildung / Figure



Verbindungsleitung Magnetventilsteckdose DIN EN 175301-803, beschaltet, LED – Winkelstecker M12
 Connecting cable female power connector DIN EN 175301-803, wired, LED – male angled connector M12



Maßzeichnung / Drawing



Bestell-Daten / Order Data

Polzahl Contacts	Kabelmantel Cable jacket	Spannung Voltage	Strom Current	Kabellänge Cable length	Bestell-Nr. Ordering-No.
2+PE	PUR	250 V	4 A	1 m	79 5719 10 03
				2 m	79 5719 20 03

Polzahl Contacts	Kabelmantel Cable jacket	Schaltung Wiring	Strom Current	Kabellänge Cable length	Bestell-Nr. Ordering-No.
2+PE	PUR	Z10 24 V	4 A	1 m	79 5721 10 03
				2 m	79 5721 20 03
		Z20 24 V	4 A	1 m	79 5723 10 03
				2 m	79 5723 20 03

Technische Daten / Specifications

Polzahl	2+PE	Number of contacts
Steckverbinder Verriegelung	Zentralschraube/central screw (40 cNm)	Connector locking system
Anschlussart	schneidklemm, crimpen, am Kabel angespritzt/IDT connection, crimp, moulded	Termination
Anschlussquerschnitt	0,75 mm ² (AWG 20)	Wire gauge
Kabeldurchlass	—	Cable outlet
Schutzart	IP67	Degree of protection
Mechanische Lebensdauer	> 50 Steckzyklen/> 50 mating cycles	Mechanical operation
Obere Grenztemperatur	+ 85 °C	Upper temperature
Untere Grenztemperatur	- 20 °C	Lower temperature
Bemessungsspannung	250 V, 24 V	Rated voltage
Bemessungs-Stoßspannung	4000 V	Rated impulse voltage
Verschmutzungsgrad	3	Pollution degree
Überspannungskategorie	II	Overvoltage categorie
Isolierstoffgruppe	II	Material group
Bemessungsstrom (40 °C)	4 A	Rated current (40 °C)
Durchgangswiderstand	≤ 15 mΩ	Contact resistance
Material Kontakt	CuSn (Bronze/bronze)/CuZn (Messing/brass)	Material of contact
Kontaktfläche	Sn (Zinn/tin), Au (Gold/gold)	Contact plating
Material Kontaktkörper	PA	Material of contact body
Material Gehäuse	PC	Material of housing

Technische Daten
Specifications

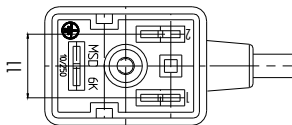
Polzahl	3	Number of contacts
Querschnitt mm ² ¹⁾	—	Wire gauge mm ² ¹⁾
Material Mantel	PUR	Material jacket
Isolation Litze	PVC	Insulation wire
Litzenaufbau (mm)	24 x 0,2 Cu (Kupfer/copper)	Design of wire (mm)
Kabelmantel (mm)	6	Cable jacket (mm)
Leiterwiderstand	26 Ω/Km (20 °C)	Resistance of wire
Temperaturbereich (Kabel bewegt)	- 5 °C /+ 70 °C	Temperature range (cable in move)
Temperaturbereich (Kabel fest)	- 25 °C /+ 70 °C	Temperature range (cable not in move)
Biegeradius (Kabel bewegt)	min. 60 mm	Bending radius (cable in move)
Biegeradius (Kabel fest)	min. 30 mm	Bending radius (cable not in move)
Zulassung	—	Approval

Polbilder
Contact arrangements

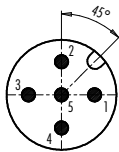
Industrie Serie 225
Industrial standard 225 series

DIN EN 175301-803 Serie 220
DIN EN 175301-803 220 series

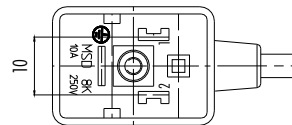
2+PE pol
2+PE contacts



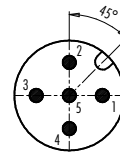
- 2+PE**
 1 braun/brown
 2 blau/blue
 ⊕ grün/gelb/green/yellow



- M12**
 3 blau/blue
 4 braun/brown
 5 grün/gelb/green/yellow



- 2+PE**
 1 braun/brown
 2 blau/blue
 ⊕ grün/gelb/green/yellow



- M12**
 3 blau/blue
 4 braun/brown
 5 grün/gelb/green/yellow

Gerätestecker Industrie, M12, Serie 225

Male power connector industrial standard, M12, 225 series

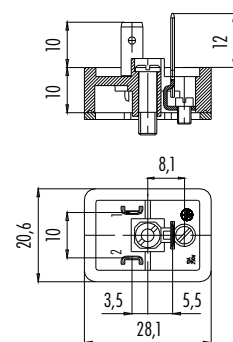
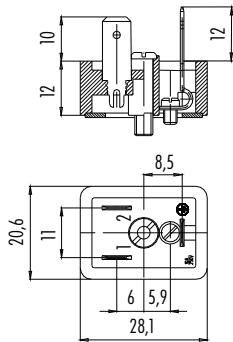
Gerätestecker DIN EN 175301-803, M12, Serie 220

Male power connector DIN EN 175301-803, M12, 220 series

Abbildung / Figure



Maßzeichnung / Drawing



Bestell-Daten / Order Data

Polzahl Contacts	Bestell-Nr. Ordering-No.
2+PE	43 1831 000 03

Polzahl Contacts	Bestell-Nr. Ordering-No.
2+PE	43 1801 000 03

Technische Daten / Specifications

Polzahl	2+PE	Number of contacts
Steckverbinder Verriegelung	Zentralschraube/central screw (40 cNm)	Connector locking system
Anschlussart	löten/solder	Termination
Anschlussquerschnitt	max. 1,0 mm ² (AWG 18)	Wire gauge
Kabeldurchlass	—	Cable outlet
Schutzart	IP65	Degree of protection
Mechanische Lebensdauer	> 50 Steckzyklen/> 50 mating cycles	Mechanical operation
Obere Grenztemperatur	+ 100 °C	Upper temperature
Untere Grenztemperatur	- 20 °C	Lower temperature
Bemessungsspannung	250 V	Rated voltage
Bemessungs-Stoßspannung	4000 V	Rated impulse voltage
Verschmutzungsgrad	3	Pollution degree
Überspannungskategorie	III	Overvoltage categorie
Isolierstoffgruppe	III	Material group
Bemessungsstrom (40°C)	10 A	Rated current (40 °C)
Durchgangswiderstand	≤ 15 mΩ	Contact resistance
Material Kontakt	CuZn (Messing/brass)	Material of contact
Kontaktoberfläche	Sn (Zinn/tin)	Contact plating
Material Kontaktkörper	PA	Material of contact body
Material Gehäuse	—	Material of housing