



M12 Automatisierungstechnik - Sonder - D-/X-Kodierung

M12 Automation Technology - Special - D-/X-Coding

Kabelsteckverbinder

- Schraubverriegelung nach DIN EN 61076-2-101 und 109
- Schutzart IP67 ¹⁾
- Am Kabel angespritzte Ausführungen
- Einfache Montage
- Sehr gute EMV Eigenschaften
- Ausführungen mit Schirmringen/Kabelklemme
- Winkelsteckverbinder in 4 Positionen einstellbar

Flanschsteckverbinder

- Schraubverriegelung nach DIN EN 61076-2-101 und 109
- Schutzart IP67 ¹⁾
- Einfache Montage
- Löt-/Tauchlötanschluss/Litzen/Kabel
- Verschiedene Bauformen

Cable Connectors

- Screw locking according to DIN EN 61076-2-101 and 109
- Degree of protection IP67 ¹⁾
- Moulded versions
- Easy assembly
- Excellent EMC shielding
- Versions with shielding rings/cable clamp
- Angled connector adjustable in 4 positions

Panel Mount Connectors

- Screw locking according to DIN EN 61076-2-101 and 109
- Degree of protection IP67 ¹⁾
- Easy assembly
- Solder/dip solder termination/single wires/cables
- Various variants

¹⁾Erläuterung der Schutzarten siehe technische Informationen./ ¹⁾Explanation of protection standards see technical information.

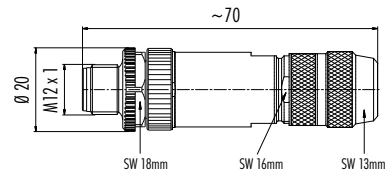
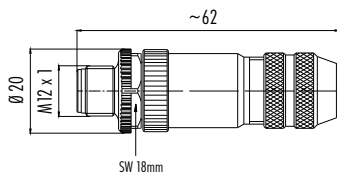
Kabelstecker, CAT 5, Schraubklemmanschluss, mit Schirmring, schirmbar
 Male cable connector, CAT 5, screw clamp connection, with shielding ring, shieldable

Kabelstecker, CAT 5, Schraubklemmanschluss, Irisfeder, schirmbar
 Male cable connector, CAT 5, screw clamp connection, iris type spring, shieldable

Abbildung / Figure



Maßzeichnung / Drawing



Bestell-Daten / Order Data

Polzahl Contacts	Kabeldurchlass Cable outlet	Bestell-Nr. Ordering-No.
4	6–8 mm	99 3729 810 04

Polzahl Contacts	Kabeldurchlass Cable outlet	Bestell-Nr. Ordering-No.
4	5–8 mm	99 3727 810 04

Technische Daten / Specifications

Polzahl	4	Number of contacts
Steckverbinder Verriegelung	schrauben/screw	Connector locking system
Anschlussart	schrauben/screw	Termination
Anschlussquerschnitt	max. 0,75 mm ² (max. AWG 20)	Wire gauge
Kabeldurchlass	6–8 mm, 5–8 mm	Cable outlet
Schutzart	IP67	Degree of protection
Mechanische Lebensdauer	> 100 Steckzyklen/> 100 mating cycles	Mechanical operation
Obere Grenztemperatur	+ 85 °C	Upper temperature
Untere Grenztemperatur	– 40 °C	Lower temperature
Bemessungsspannung	250 V	Rated voltage
Bemessungs-Stoßspannung	2500 V	Rated impulse voltage
Verschmutzungsgrad	3	Pollution degree
Überspannungskategorie	II	Overvoltage categorie
Isolierstoffgruppe	III	Material group
Bemessungsstrom (40 °C)	4 A	Rated current (40 °C)
Durchgangswiderstand	≤ 3 mΩ	Contact resistance
Material Kontakt	CuZn (Messing/brass)	Material of contact
Kontaktoberfläche	Au (Gold/gold)	Contact plating
Material Kontaktkörper	PA	Material of contact body
Material Gehäuse	Zink Druckguss vernickelt/zinc diecasting nickel plated	Material of housing

Kabelstecker, Schraubklemmanschluss, mit Schirmring, Edelstahlausführung, schirmbar
 Male cable connector, screw clamp connection, with shielding ring, stainless steel version, shieldable

Abbildung / Figure

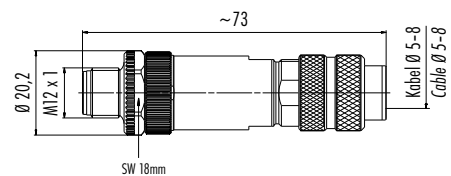
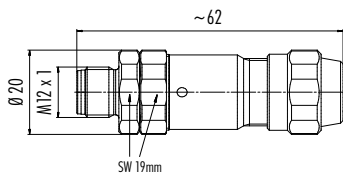


Kabelstecker, CAT 5, Crimpanschluss, schirmbar
 Male cable connector, CAT 5, crimp connection, shieldable

Crimpkontakte siehe Seite 625
 Crimp contacts see page 625



Maßzeichnung / Drawing



Bestell-Daten / Order Data

Polzahl Contacts	Kabeldurchlass Cable outlet	Bestell-Nr. Ordering-No.
4	5,5–8,6 mm	99 3729 995 04

Polzahl Contacts	Kabeldurchlass Cable outlet	Bestell-Nr. Ordering-No.
4	5–8 mm	99 3721 810 04

Technische Daten / Specifications

Polzahl	4	Number of contacts
Steckverbinder Verriegelung	schrauben/screw	Connector locking system
Anschlussart	schrauben, crimpen/screw, crimp	Termination
Anschlussquerschnitt	schrauben/screw max. 0,75 mm ² (max. AWG 20), siehe Crimpkontakte Seite X/see crimp contacts page X	Wire gauge
Kabeldurchlass	5,5–8,6 mm, 5–8 mm	Cable outlet
Schutzart	IP67	Degree of protection
Mechanische Lebensdauer	> 100 Steckzyklen/> 100 mating cycles	Mechanical operation
Obere Grenztemperatur	+ 85 °C	Upper temperature
Untere Grenztemperatur	– 40 °C	Lower temperature
Bemessungsspannung	250 V	Rated voltage
Bemessungs-Stoßspannung	2500 V	Rated impulse voltage
Verschmutzungsgrad	3	Pollution degree
Überspannungskategorie	II	Overvoltage categorie
Isolierstoffgruppe	III	Material group
Bemessungsstrom (40°C)	4 A	Rated current (40 °C)
Durchgangswiderstand	≤ 3 mΩ	Contact resistance
Material Kontakt	CuZn (Messing/brass)	Material of contact
Kontaktoberfläche	Au (Gold/gold)	Contact plating
Material Kontaktkörper	PA	Material of contact body
Material Gehäuse	Zink Druckguss vernickelt/zinc diecasting nickel plated, Edelstahl 1.4404/stainless steel 1.4404	Material of housing

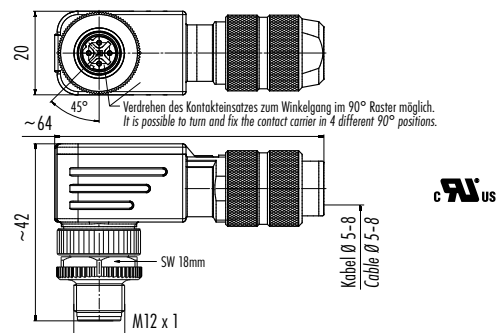
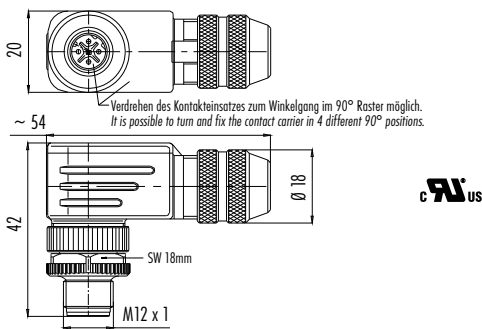
Winkelstecker, CAT 5, Schraubklemmanschluss, mit Schirmring, schirmbar
 Male angled connector, CAT 5, screw clamp connection, with shielding ring, shieldable

Winkelstecker, CAT 5, Schraubklemmanschluss, Irisfeder, schirmbar
 Male angled connector, CAT 5, screw clamp connection, iris type spring, shieldable

Abbildung / Figure



Maßzeichnung / Drawing



Bestell-Daten / Order Data

Polzahl Contacts	Kabeldurchlass Cable outlet	Bestell-Nr. Ordering-No.
4	6-8 mm	99 3729 820 04

Polzahl Contacts	Kabeldurchlass Cable outlet	Bestell-Nr. Ordering-No.
4	5-8 mm	99 3727 820 04

Technische Daten / Specifications

Polzahl	4	Number of contacts
Steckverbinder Verriegelung	schrauben/screw	Connector locking system
Anschlussart	schrauben/screw	Termination
Anschlussquerschnitt	max. 0,75 mm ² (max. AWG 20)	Wire gauge
Kabeldurchlass	6-8 mm, 5-8 mm	Cable outlet
Schutzart	IP67	Degree of protection
Mechanische Lebensdauer	> 100 Steckzyklen/> 100 mating cycles	Mechanical operation
Obere Grenztemperatur	+ 85 °C	Upper temperature
Untere Grenztemperatur	- 40 °C	Lower temperature
Bemessungsspannung	250 V	Rated voltage
Bemessungs-Stoßspannung	2500 V	Rated impulse voltage
Verschmutzungsgrad	3	Pollution degree
Überspannungskategorie	II	Overvoltage categorie
Isolierstoffgruppe	III	Material group
Bemessungsstrom (40°C)	4 A	Rated current (40 °C)
Durchgangswiderstand	≤ 3 mΩ	Contact resistance
Material Kontakt	CuZn (Messing/brass)	Material of contact
Kontaktoberfläche	Au (Gold/gold)	Contact plating
Material Kontaktkörper	PA	Material of contact body
Material Gehäuse	Zink Druckguss vernickelt/zinc diecasting nickel plated	Material of housing

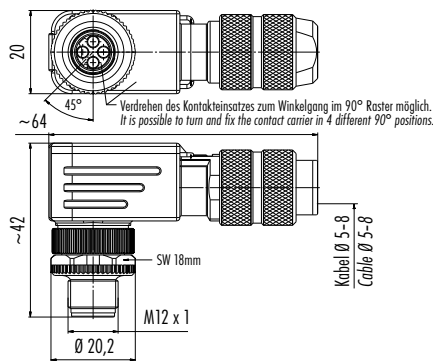
Winkelstecker, CAT 5, Crimpanschluss, schirmbar
Male angled connector, CAT 5, crimp connection, shieldable

Abbildung / Figure



Crimpkontakte siehe Seite 625
Crimp contacts see page 625

Maßzeichnung / Drawing



Bestell-Daten / Order Data

Polzahl Contacts	Kabeldurchlass Cable outlet	Bestell-Nr. Ordering-No.
4	5–8 mm	99 3721 820 04

--

Technische Daten / Specifications

Polzahl	4	Number of contacts
Steckverbinder Verriegelung	schrauben/screw	Connector locking system
Anschlussart	crimpen/crimp	Termination
Anschlussquerschnitt	siehe Crimpkontakte Seite X/see crimp contacts page X	Wire gauge
Kabeldurchlass	5–8 mm	Cable outlet
Schutzart	IP67	Degree of protection
Mechanische Lebensdauer	> 100 Steckzyklen/> 100 mating cycles	Mechanical operation
Obere Grenztemperatur	+ 85 °C	Upper temperature
Untere Grenztemperatur	– 40 °C	Lower temperature
Bemessungsspannung	250 V	Rated voltage
Bemessungs-Stoßspannung	2500 V	Rated impulse voltage
Verschmutzungsgrad	3	Pollution degree
Überspannungskategorie	II	Overvoltage categorie
Isolierstoffgruppe	III	Material group
Bemessungsstrom (40°C)	4 A	Rated current (40 °C)
Durchgangswiderstand	≤ 3 mΩ	Contact resistance
Material Kontakt	CuZn (Messing/brass)	Material of contact
Kontaktoberfläche	Au (Gold/gold)	Contact plating
Material Kontaktkörper	PA	Material of contact body
Material Gehäuse	Zink Druckguss vernickelt/zinc diecasting nickel plated	Material of housing

Kabeldose, CAT 5, Schraubklemmanschluss, mit Schirmring, schirmbar
 Female cable connector, CAT 5, screw clamp connection, with shielding ring, shieldable

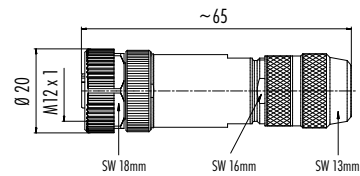
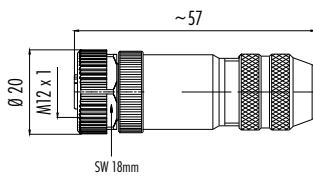
Abbildung / Figure



Kabeldose, CAT 5, Schraubklemmanschluss, Irisfeder, schirmbar
 Female cable connector, CAT 5, screw clamp connection, iris type spring, shieldable



Maßzeichnung / Drawing



Bestell-Daten / Order Data

Polzahl Contacts	Kabeldurchlass Cable outlet	Bestell-Nr. Ordering-No.
4	6–8 mm	99 3730 810 04

Polzahl Contacts	Kabeldurchlass Cable outlet	Bestell-Nr. Ordering-No.
4	5–8 mm	99 3728 810 04

Technische Daten / Specifications

Polzahl	4	Number of contacts
Steckverbinder Verriegelung	schrauben/screw	Connector locking system
Anschlussart	schrauben/screw	Termination
Anschlussquerschnitt	max. 0,75 mm ² (max. AWG 20)	Wire gauge
Kabeldurchlass	6–8 mm, 5–8 mm	Cable outlet
Schutzart	IP67	Degree of protection
Mechanische Lebensdauer	> 100 Steckzyklen/> 100 mating cycles	Mechanical operation
Obere Grenztemperatur	+ 85 °C	Upper temperature
Untere Grenztemperatur	– 40 °C	Lower temperature
Bemessungsspannung	250 V	Rated voltage
Bemessungs-Stoßspannung	2500 V	Rated impulse voltage
Verschmutzungsgrad	3	Pollution degree
Überspannungskategorie	II	Overvoltage categorie
Isolierstoffgruppe	III	Material group
Bemessungsstrom (40 °C)	4 A	Rated current (40 °C)
Durchgangswiderstand	≤ 3 mΩ	Contact resistance
Material Kontakt	CuZn (Messing/brass)	Material of contact
Kontaktoberfläche	Au (Gold/gold)	Contact plating
Material Kontaktkörper	PA	Material of contact body
Material Gehäuse	Zink Druckguss vernickelt/zinc diecasting nickel plated	Material of housing

Winkeldose, CAT 5, Schraubklemmanschluss, mit Schirmring, schirmbar
 Female angled connector, CAT 5, screw clamp connection, with shielding ring, shieldable

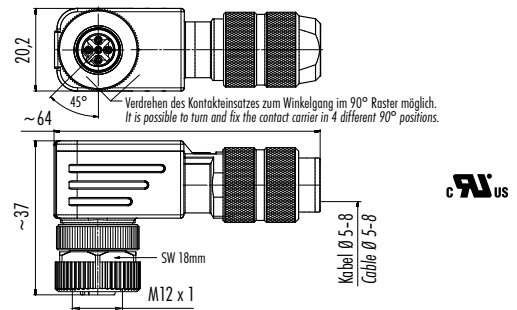
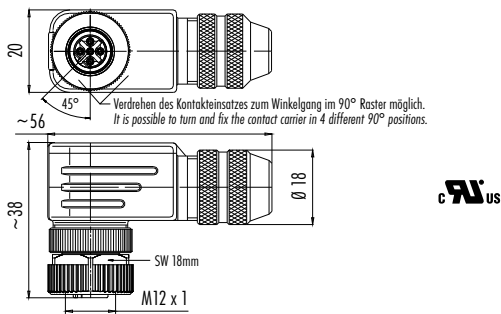
Abbildung / Figure



Winkeldose, CAT 5, Schraubklemmanschluss, Irisfeder, schirmbar
 Female angled connector, CAT 5, screw clamp connection, iris type spring, shieldable



Maßzeichnung / Drawing



Bestell-Daten / Order Data

Polzahl Contacts	Kabeldurchlass Cable outlet	Bestell-Nr. Ordering-No.
4	6–8 mm	99 3730 820 04

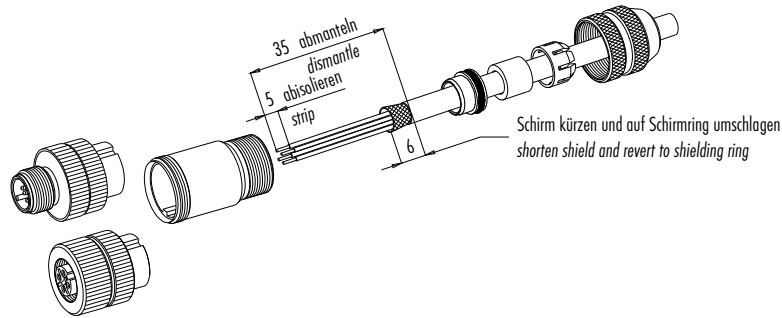
Polzahl Contacts	Kabeldurchlass Cable outlet	Bestell-Nr. Ordering-No.
4	5–8 mm	99 3728 820 04

Technische Daten / Specifications

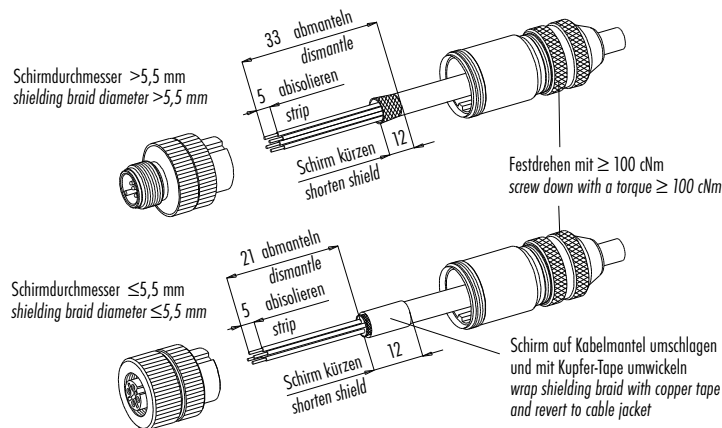
Polzahl	4	Number of contacts
Steckverbinder Verriegelung	schrauben/screw	Connector locking system
Anschlussart	schrauben/screw	Termination
Anschlussquerschnitt	max. 0,75 mm ² (max. AWG 20)	Wire gauge
Kabeldurchlass	6–8 mm, 5–8 mm	Cable outlet
Schutzart	IP67	Degree of protection
Mechanische Lebensdauer	> 100 Steckzyklen/> 100 mating cycles	Mechanical operation
Obere Grenztemperatur	+ 85 °C	Upper temperature
Untere Grenztemperatur	– 40 °C	Lower temperature
Bemessungsspannung	250 V	Rated voltage
Bemessungs-Stoßspannung	2500 V	Rated impulse voltage
Verschmutzungsgrad	3	Pollution degree
Überspannungskategorie	II	Overvoltage categorie
Isolierstoffgruppe	III	Material group
Bemessungsstrom (40°C)	4 A	Rated current (40 °C)
Durchgangswiderstand	≤ 3 mΩ	Contact resistance
Material Kontakt	CuZn (Messing/brass)	Material of contact
Kontaktoberfläche	Au (Gold/gold)	Contact plating
Material Kontaktkörper	PA	Material of contact body
Material Gehäuse	Zink Druckguss vernickelt/zinc diecasting nickel plated	Material of housing

Montageanleitung
Assembly instruction

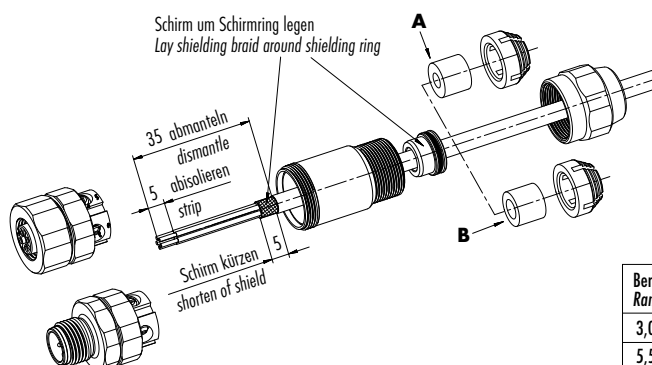
Abisoliermaße Kabelsteckverbinder, mit Schirmring, schirmbar
Strip measures cable connectors, with shielding ring, shieldable



Abisoliermaße Kabelsteckverbinder, Irisfeder, schirmbar
Strip measures cable connectors, iris type spring, shieldable



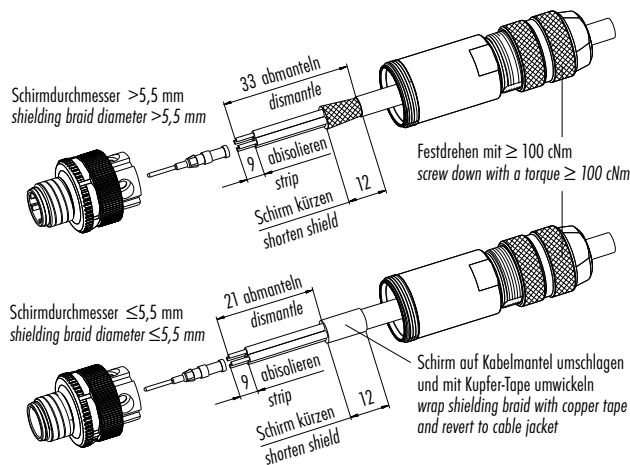
Abisoliermaße Kabelsteckverbinder, Edelstahlausführung, schirmbar
Strip measures cable connectors, stainless steel version, shieldable



Bereich (mm) Range (mm)	Kabel-Ø A (mm) Cable-Ø A (mm)	Kabel-Ø B (mm) Cable-Ø B (mm)
3,0 - 5,5	3 - 4	4 - 5,5
5,5 - 8,6	5,5 - 7,5	7,5 - 8,6

Montageanleitung
Assembly instruction

Abisoliermaße Kabelstecker, Crimpanschluss, schirmbar
Strip measures male cable connector, crimp connection, shieldable



Schirmdurchmesser $\leq 5,5$ mm

1. Gehäuse auf Kabel auffädeln.
2. Abmanteln, abisolieren, Schirm kürzen, Schirm auf Kabelmantel umschlagen und mit Kupfer-Tape umwickeln.
3. Litzen anschließen (crimpen).
4. 4 Kontakte bestücken.
4. Gehäuse mit Stecker- bzw. Buchseneinsatz verschrauben und Druckschraube festdrehen.

Schirmdurchmesser >5,5 mm

1. Gehäuse auf Kabel auffädeln.
2. Abmanteln, abisolieren, Schirm kürzen.
3. Litzen anschließen (crimpen).
4. 4 Kontakte bestücken.
4. Gehäuse mit Stecker- bzw. Buchseneinsatz verschrauben und Druckschraube festdrehen.

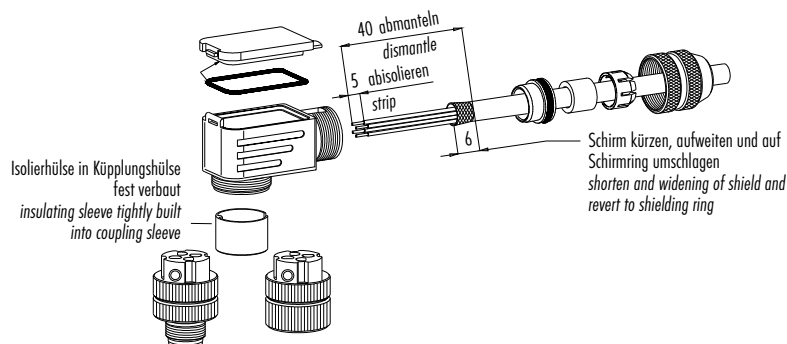
Shield-diameter $\leq 5,5$ mm

1. Bead housing to cable.
2. Cut off cable coating, strip single cores, shorten shielding braid, revert to cable jacket and wrap it with copper tape.
3. Connect single wires (crimp).
4. Assemble 4 contacts.
4. Screw housing to male or female contact carrier and fix pressing screw.

Shield-diameter >5,5 mm

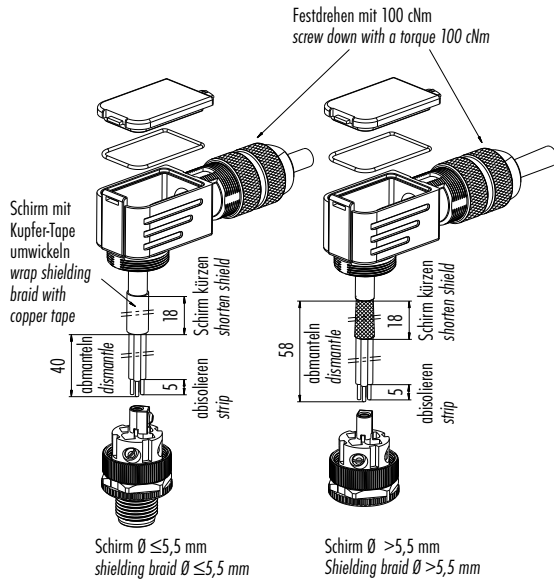
1. Bead housing to cable.
2. Cut off cable coating, strip single cores, shorten shielding braid.
3. Connect single wires (crimp).
4. Assemble 4 contacts.
4. Screw housing to male or female contact carrier and fix pressing screw.

Abisoliermaße Winkelsteckverbinder, mit Schirmring, schirmbar
Strip measures angled connectors, with shielding ring, shieldable



Montageanleitung
Assembly instruction

Abisoliermaße Winkelsteckverbinder, Irisfeder, schirmbar
Strip measures angled connectors, iris type spring, shieldable



Shield-diameter $\leq 5,5\text{ mm}$

1. Gehäuse auf Kabel auffädeln.
2. Abmanteln, absolieren, Schirm kürzen, Schirm auf Kabelmantel umschlagen und mit Kupfer-Tape umwickeln.
3. Litzen anschließen.
4. Gehäuse mit Stecker- bzw. Buchseneinsatz verschrauben.
5. Kabel durch den Kabelabgang so weit zurückziehen, bis noch 2 mm vom Schirm sichtbar ist.
6. Deckel mit Dichtung einsetzen und Druckschraube festdrehen.

Shield-diameter $> 5,5\text{ mm}$

1. Bead housing to cable.
2. Cut off cable coating, strip single cores, shorten shielding braid, revert to cable jacket and wrap it with copper tape.
3. Connect single wires.
4. Screw housing to male or female contact carrier.
5. Pull back the cable through the outlet until only 2 mm of the shielding braid are visible.
6. Mount lid with seal and fix pressing screw.

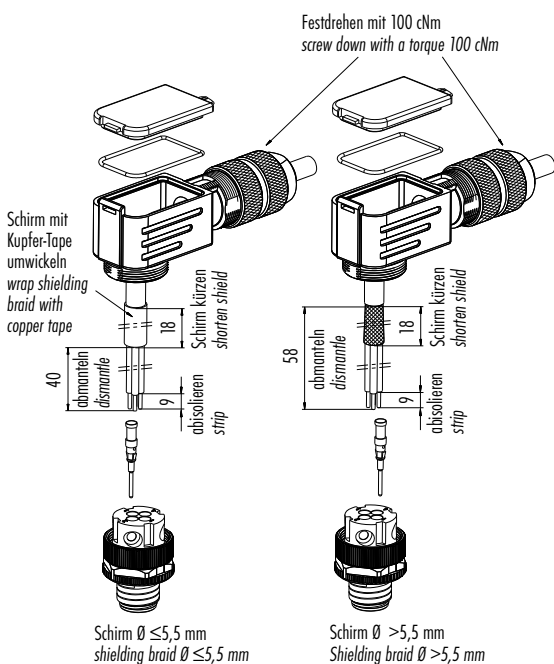
Shield-diameter $> 5,5\text{ mm}$

1. Gehäuse auf Kabel auffädeln.
2. Abmanteln, absolieren, Schirm kürzen.
3. Litzen anschließen.
4. Gehäuse mit Stecker- bzw. Buchseneinsatz verschrauben.
5. Kabel durch den Kabelabgang so weit zurückziehen, bis noch 2 mm vom Schirm sichtbar ist.
6. Deckel mit Dichtung einsetzen und Druckschraube festdrehen.

Shield-diameter $> 5,5\text{ mm}$

1. Bead housing to cable.
2. Cut off cable coating, strip single cores, shorten shielding braid.
3. Connect single wires.
4. Screw housing to male or female contact carrier.
5. Pull back the cable through the outlet until only 2 mm of the shielding braid are visible.
6. Mount lid with seal and fix pressing screw.

Abisoliermaße Winkelstecker, Crimpanschluss, schirmbar
Strip measures male angled connector, crimp connection, shieldable



Shield-diameter $\leq 5,5\text{ mm}$

1. Gehäuse auf Kabel auffädeln.
2. Abmanteln, absolieren, Schirm kürzen, Schirm auf Kabelmantel umschlagen und mit Kupfer-Tape umwickeln.
3. Litzen anschließen (crimpen).
4. 4 Kontakte bestücken.
5. Gehäuse mit Stecker- bzw. Buchseneinsatz verschrauben.
6. Kabel durch den Kabelabgang so weit zurückziehen, bis noch 2 mm vom Schirm sichtbar ist.
7. Deckel mit Dichtung einsetzen und Druckschraube festdrehen.

Shield-diameter $\leq 5,5\text{ mm}$

1. Bead housing to cable.
2. Cut off cable coating, strip single cores, shorten shielding braid, revert to cable jacket and wrap it with copper tape.
3. Connect single wires (crimp).
4. Assemble 4 contacts.
5. Screw housing to male or female contact carrier.
6. Pull back the cable through the outlet until only 2 mm of the shielding braid are visible.
7. Mount lid with seal and fix pressing screw.

Shield-diameter $> 5,5\text{ mm}$

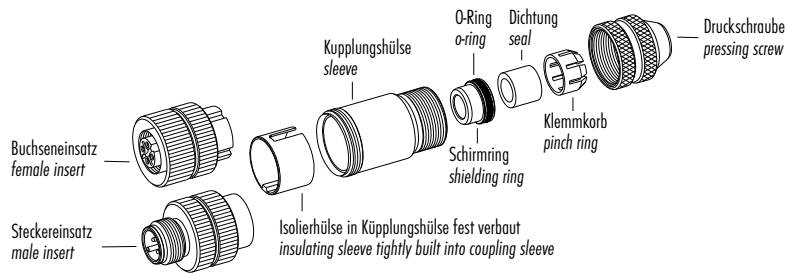
1. Gehäuse auf Kabel auffädeln.
2. Abmanteln, absolieren, Schirm kürzen.
3. Litzen anschließen (crimpen).
4. 4 Kontakte bestücken.
5. Gehäuse mit Stecker- bzw. Buchseneinsatz verschrauben.
6. Kabel durch den Kabelabgang so weit zurückziehen, bis noch 2 mm vom Schirm sichtbar ist.
7. Deckel mit Dichtung einsetzen und Druckschraube festdrehen.

Shield-diameter $> 5,5\text{ mm}$

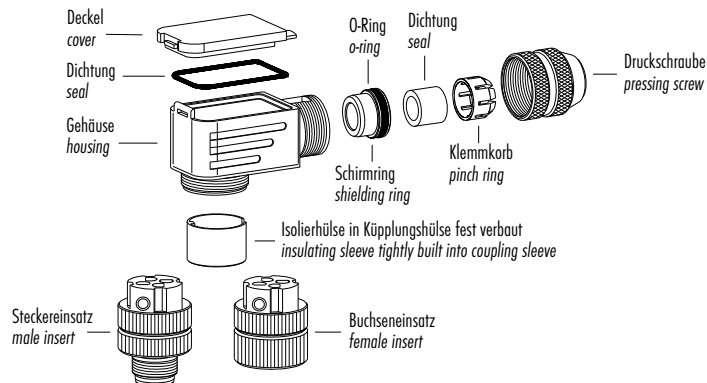
1. Bead housing to cable.
2. Cut off cable coating, strip single cores, shorten shielding braid.
3. Connect single wires (crimp).
4. Assemble 4 contacts.
5. Screw housing to male or female contact carrier.
6. Pull back the cable through the outlet until only 2 mm of the shielding braid are visible.
7. Mount lid with seal and fix pressing screw.

Einzelteildarstellung
Component part drawing

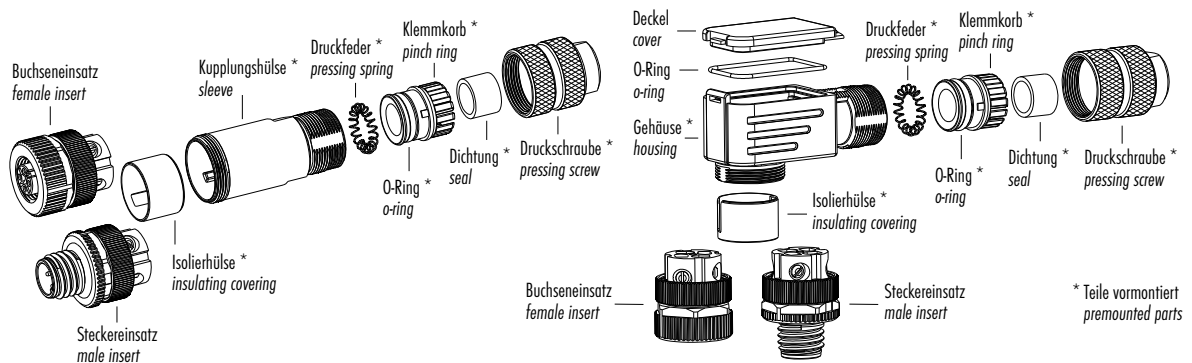
Kabelsteckverbinder, Schraubklemmanschluss, mit Schirmring, schirmbar
Cable connectors, screw clamp connection, with shielding ring, shieldable



Winkelsteckverbinder, Schraubklemmanschluss, mit Schirmring, schirmbar
Angled connectors, screw clamp connection, with shielding ring, shieldable



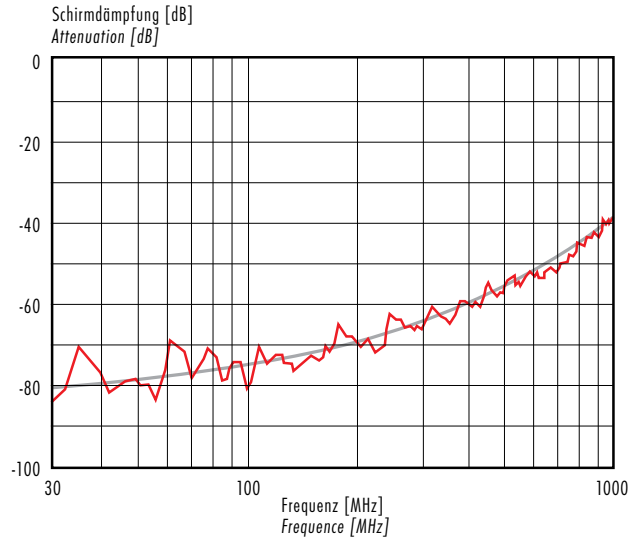
Kabelsteckverbinder, Schraubklemmanschluss, Irisfeder, schirmbar
Cable connectors, screw clamp connection, iris type spring, shieldable



Kennlinien
Ratings

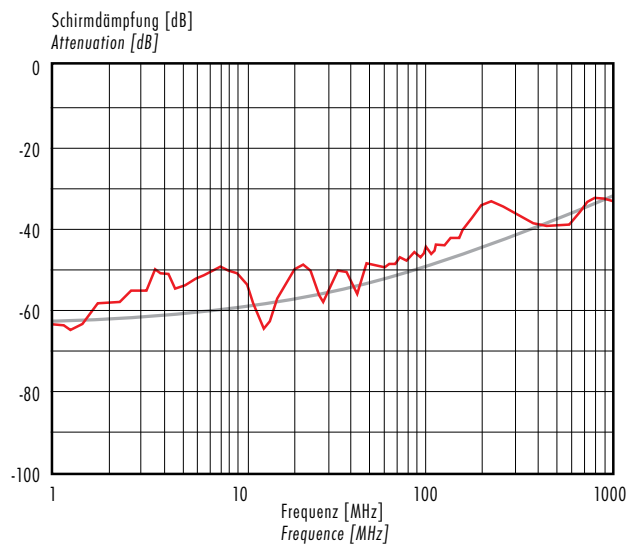
Schirmdämpfungskurve nach DIN 47250-6
für Kabelsteckverbinder, gerade Ausführung
mit Schraubklemmanschluss,
(Kabeltyp IEEE 802.3)

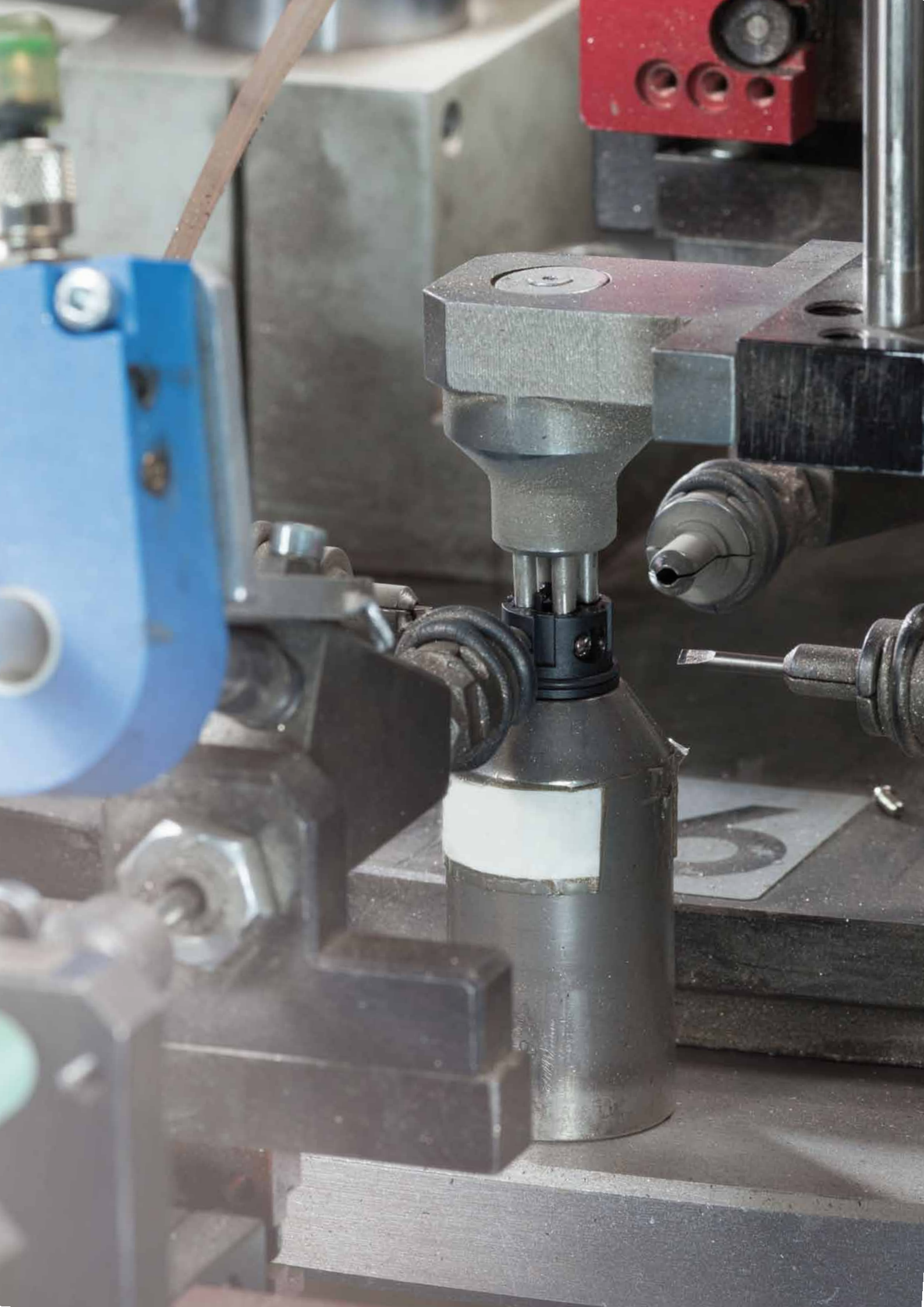
Attenuation curve according to DIN 47250-6
for straight cable connectors
with screw clamp connection,
(cable version IEEE 802.3)



Schirmdämpfungskurve nach DIN 47250-6
für Kabelsteckverbinder, gerade Ausführung
mit Irisfeder,
(Kabeltyp IEEE 802.3)

Attenuation curve according to DIN 47250-6
for straight cable connectors
with iris type spring,
(cable version IEEE 802.3)





Kabelstecker, PROFINET
Male cable connector, PROFINET

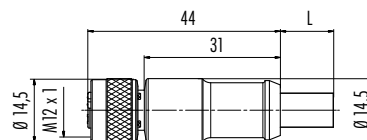
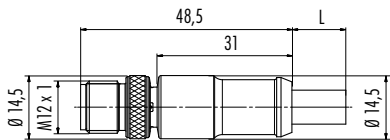
Abbildung / Figure



Kabeldose, PROFINET
Female cable connector, PROFINET



Maßzeichnung / Drawing



Bestell-Daten / Order Data

Polzahl Contacts	Kabellänge Cable length	Bestell-Nr. Ordering-No.
4	2 m	77 4529 0000 50704-0200
	5 m	77 4529 0000 50704-0500
	10 m	77 4529 0000 50704-1000

Polzahl Contacts	Kabellänge Cable length	Bestell-Nr. Ordering-No.
4	2 m	77 4530 0000 50704-0200
	5 m	77 4530 0000 50704-0500
	10 m	77 4530 0000 50704-1000

Technische Daten / Specifications

Polzahl	4	Number of contacts
Steckverbinder Verriegelung	Schrauben/screw	Connector locking system
Anschlussart	crimpen, am Kabel angespritzt/crimp, moulded	Termination
Anschlussquerschnitt	0,34 mm ² (AWG 22)	Wire gauge
Kabeldurchlass	—	Cable outlet
Schutzart	IP67	Degree of protection
Mechanische Lebensdauer	> 100 Steckzyklen/> 100 mating cycles	Mechanical operation
Obere Grenztemperatur	+ 85 °C	Upper temperature
Untere Grenztemperatur	- 25 °C	Lower temperature
Bemessungsspannung	250 V	Rated voltage
Bemessungs-Stoßspannung	2500 V	Rated impulse voltage
Verschmutzungsgrad	3	Pollution degree
Überspannungskategorie	II	Overvoltage categorie
Isolierstoffgruppe	II	Material group
Bemessungsstrom (40°C)	4 A	Rated current (40 °C)
Durchgangswiderstand	≤ 3 mΩ	Contact resistance
Material Kontakt	Stift/pin CuZn (Messing/brass), Buchse/socket CuSn (Bronze/bronze)	Material of contact
Kontaktoberfläche	Au (Gold/gold)	Contact plating
Material Kontaktkörper	PUR	Material of contact body
Material Gehäuse	PUR	Material of housing

Technische Daten
Specifications

PROFINET Kabel
PROFINET cable

Polzahl	4	Number of contacts
Querschnitt mm ² ¹⁾	2 x 2 x AWG 22	Wire gauge mm ² ¹⁾
Material Mantel	PUR	Material jacket
Isolation Litze	Polyolefin	Insulation wire
Litzenaufbau (mm)	7 x 0,34 (AWG 22)	Design of wire (mm)
Kabelmantel (mm)	6,7	Cable jacket (mm)
Leiterwiderstand	55 Ω/Km (20 °C)	Resistance of wire
Temperaturbereich (Kabel bewegt)	- 20 °C /+ 60 °C	Temperature range (cable in move)
Temperaturbereich (Kabel fest)	- 40 °C /+ 80 °C	Temperature range (cable not in move)
Biegeradius (Kabel bewegt)	min. 15 x d	Bending radius (cable in move)
Biegeradius (Kabel fest)	min. 5 x d	Bending radius (cable not in move)
Biegezyklen (bei 10 x D)	2 Mio.	Bending cycles (at 10 x D)
Zulässige Beschleunigung	2 m/s ²	Permitted acceleration
Verfahrweg horizontal 5 m/s ²	5 m	Traverse path horizontal 5 m/s ²
Verfahrweg vertikal 5 m/s ²	5 m	Traverse path vertical 5 m/s ²
Verfahrgeschwindigkeit	Bei 5 m horizontalem Weg bis 200 m/min./At 5 m horizontal traverse up to 200 m/min.	Traverse speed
Bemerkung	In der Schleppkette oder bei mechanischer Beanspruchung +60 °C./In chain flex application or when stressed mechanically +60 °C.	Remark
Zulassung	PROFINET, UL/CSA	Approval
UL-Style	AWM 20236	UL-style

¹⁾ Vergleichbare AWG Leiter siehe technische Informationen./ ¹⁾ Comparable AWG conductors see technical information.

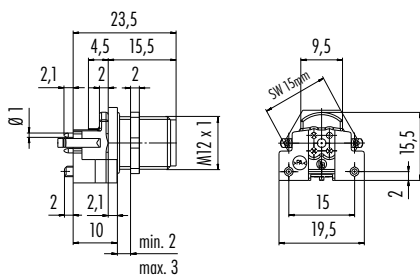
Einbaustecker für Leiterplattenmontage
Male receptacle for PCB assembly

Abbildung / Figure



Bohrbilder siehe Seite 626
Drilling schemes see page 626

Maßzeichnung / Drawing



Leiterplattendicke: 1,6 mm
Thickness of PCB: 1,6 mm

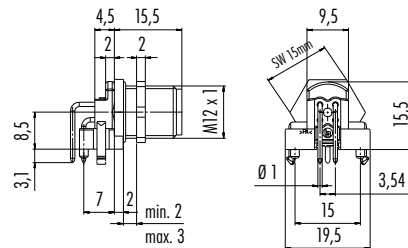
Ansicht Bestückungsseite
View of mating side



Einbaustecker gewinkelt, für Leiterplattenmontage
Male angled receptacle for PCB assembly



Bohrbilder siehe Seite 626
Drilling schemes see page 626



Leiterplattendicke: 1,6 mm
Thickness of PCB: 1,6 mm

Ansicht Bestückungsseite
View of mating side



Bestell-Daten / Order Data

Polzahl Contacts	Bestell-Nr. Ordering-No.
4	99 3731 200 04
	99 3731 201 04 mit Schirmblech/with shielding sheet

Polzahl Contacts	Bestell-Nr. Ordering-No.
4	99 3731 202 04
	99 3731 203 04 mit Schirmblech/with shielding sheet

Technische Daten / Specifications

Polzahl	4	Number of contacts
Steckverbinder Verriegelung	schrauben/screw	Connector locking system
Anschlussart	tauchlöten/dip solder	Termination
Anschlussquerschnitt	—	Wire gauge
Kabeldurchlass	—	Cable outlet
Schutzart	IP67	Degree of protection
Mechanische Lebensdauer	> 100 Steckzyklen/> 100 mating cycles	Mechanical operation
Obere Grenztemperatur	+ 85 °C	Upper temperature
Untere Grenztemperatur	- 40 °C	Lower temperature
Bemessungsspannung	250 V	Rated voltage
Bemessungs-Stoßspannung	2500 V	Rated impulse voltage
Verschmutzungsgrad	3	Pollution degree
Überspannungskategorie	II	Overvoltage categorie
Isolierstoffgruppe	II	Material group
Bemessungsstrom (40°C)	4 A	Rated current (40 °C)
Durchgangswiderstand	≤ 3 mΩ	Contact resistance
Material Kontakt	CuZn (Messing/brass)	Material of contact
Kontaktoberfläche	Au (Gold/gold)	Contact plating
Material Kontaktkörper	PA	Material of contact body
Material Gehäuse	CuZn (Messing vernickelt/brass nickel plated)	Material of housing

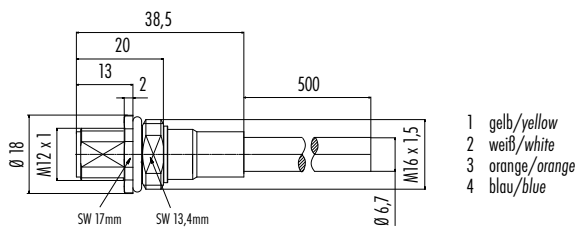
Flanschstecker M16, mit PROFINET-Kabel, geschirmt
Male panel mount connector M16, with PROFINET-cable, shielded

Abbildung / Figure



Technische Daten PROFINET-Kabel siehe Seite 616
Specifications of PROFINET-cable see page 616

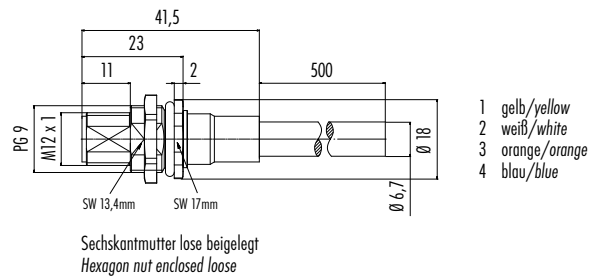
Maßzeichnung / Drawing



Flanschstecker, von vorn verschraubbar, mit PROFINET-Kabel, geschirmt
Male panel mount connector, front fastened, with PROFINET-cable, shielded



Technische Daten PROFINET-Kabel siehe Seite 616
Specifications of PROFINET-cable see page 616



Bestell-Daten / Order Data

Polzahl Contacts	Kabellänge Cable length	Befestigungsgewinde Fixing thread	Bestell-Nr. Ordering-No.
4	0,5 m	M16 x 1,5	70 3733 705 04

Polzahl Contacts	Kabellänge Cable length	Befestigungsgewinde Fixing thread	Bestell-Nr. Ordering-No.
4	0,5 m	PG 9	70 3733 706 04

Technische Daten / Specifications

Polzahl	4	Number of contacts
Steckverbinder Verriegelung	schrauben/screw	Connector locking system
Anschlussart	PUR-Kabel/PUR-cable	Termination
Anschlussquerschnitt	AWG 22	Wire gauge
Kabeldurchlass	Kabeldurchmesser/cable diameter 6,7 mm	Cable outlet
Schutzart	IP67	Degree of protection
Mechanische Lebensdauer	> 100 Steckzyklen/> 100 mating cycles	Mechanical operation
Obere Grenztemperatur	+ 60 °C	Upper temperature
Untere Grenztemperatur	- 20 °C	Lower temperature
Bemessungsspannung	250 V	Rated voltage
Bemessungs-Stoßspannung	2500 V	Rated impulse voltage
Verschmutzungsgrad	3	Pollution degree
Überspannungskategorie	II	Overvoltage categorie
Isolierstoffgruppe	II	Material group
Bemessungsstrom (40°C)	4 A	Rated current (40 °C)
Durchgangswiderstand	≤ 3 mΩ	Contact resistance
Material Kontakt	CuZn (Messing/brass)	Material of contact
Kontaktoberfläche	Au (Gold/gold)	Contact plating
Material Kontaktkörper	PA	Material of contact body
Material Gehäuse	CuZn (Messing/brass), Zink Druckguss vernickelt/zinc diecasting nickel plated	Material of housing

Flanschdose, tauchlöten
Female panel mount connector, dip solder

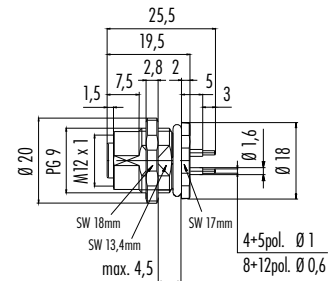
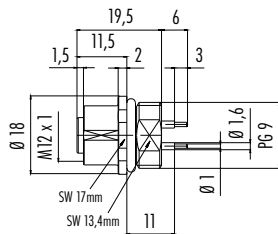
Abbildung / Figure



Flanschdose, von vorn verschraubbar, tauchlöten
Female panel mount connector, front fastened, dip solder



Maßzeichnung / Drawing



Bestell-Daten / Order Data

Polzahl Contacts	Befestigungsgewinde Fixing thread	Bestell-Nr. Ordering-No.
4	PG 9	09 3732 88 04

Polzahl Contacts	Befestigungsgewinde Fixing thread	Bestell-Nr. Ordering-No.
4	PG 9	09 3732 90 04

Technische Daten / Specifications

Polzahl	4	Number of contacts
Steckverbinder Verriegelung	schrauben/screw	Connector locking system
Anschlussart	tauchlöten/dip solder	Termination
Anschlussquerschnitt	—	Wire gauge
Kabeldurchlass	—	Cable outlet
Schutzart	IP67	Degree of protection
Mechanische Lebensdauer	> 100 Steckzyklen/> 100 mating cycles	Mechanical operation
Obere Grenztemperatur	+ 85 °C	Upper temperature
Untere Grenztemperatur	- 40 °C	Lower temperature
Bemessungsspannung	250 V	Rated voltage
Bemessungs-Stoßspannung	2500 V	Rated impulse voltage
Verschmutzungsgrad	3	Pollution degree
Überspannungskategorie	II	Overvoltage categorie
Isolierstoffgruppe	II	Material group
Bemessungsstrom (40°C)	4 A	Rated current (40 °C)
Durchgangswiderstand	≤ 3 mΩ	Contact resistance
Material Kontakt	CuSn (Bronze/bronze)	Material of contact
Kontaktoberfläche	Au (Gold/gold)	Contact plating
Material Kontaktkörper	PA	Material of contact body
Material Gehäuse	Zink Druckguss vernickelt/zinc diecasting nickel plated	Material of housing

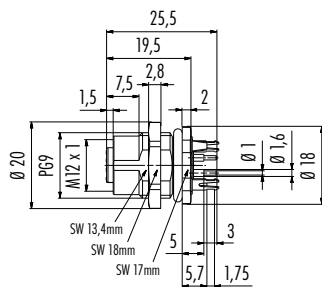
Flanschdose, von vorn verschraubbar, tauchlöten, mit Schirmblech
 Female panel mount connector, front fastened, dip solder, with shielding sheet

Abbildung / Figure



Bohrbilder siehe Seite 626
 Drilling schemes see page 626

Maßzeichnung / Drawing



Leiterplattendicke: 1,6 mm Sechskantmutter lose beigelegt
 Thickness of PCB: 1,6 mm Hexagon nut enclosed loose

Bestell-Daten / Order Data

Polzahl Contacts	Befestigungsgewinde Fixing thread	Bestell-Nr. Ordering-No.
4	PG 9	09 3732 500 04

Technische Daten / Specifications

Polzahl	4	Number of contacts
Steckverbinder Verriegelung	schrauben/screw	Connector locking system
Anschlussart	tauchlöten/dip solder	Termination
Anschlussquerschnitt	—	Wire gauge
Kabeldurchlass	—	Cable outlet
Schutzart	IP67	Degree of protection
Mechanische Lebensdauer	> 100 Steckzyklen/> 100 mating cycles	Mechanical operation
Obere Grenztemperatur	+ 85 °C	Upper temperature
Untere Grenztemperatur	- 40 °C	Lower temperature
Bemessungsspannung	250 V	Rated voltage
Bemessungs-Stoßspannung	2500 V	Rated impulse voltage
Verschmutzungsgrad	3	Pollution degree
Überspannungskategorie	II	Overvoltage categorie
Isolierstoffgruppe	II	Material group
Bemessungsstrom (40°C)	4 A	Rated current (40 °C)
Durchgangswiderstand	≤ 3 mΩ	Contact resistance
Material Kontakt	CuSn (Bronze/bronze)	Material of contact
Kontaktoberfläche	Au (Gold/gold), Schirmblech/shielding sheet Sn (Zinn/tin)	Contact plating
Material Kontaktkörper	PA	Material of contact body
Material Gehäuse	CuZn (Messing/brass)	Material of housing

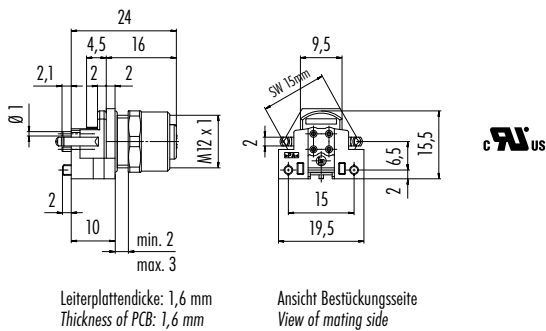
Einbaudose für Leiterplattenmontage
Female receptacle for PCB assembly

Abbildung / Figure



Bohrbilder siehe Seite 626
Drilling schemes see page 626

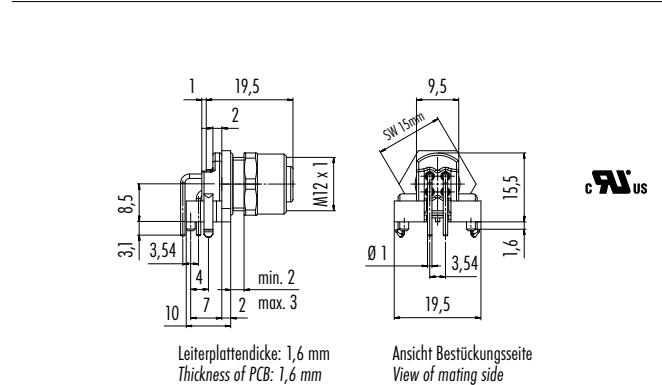
Maßzeichnung / Drawing



Einbaudose gewinkelt, für Leiterplattenmontage
Female angled receptacle for PCB assembly



Bohrbilder siehe Seite 626
Drilling schemes see page 626



Bestell-Daten / Order Data

Polzahl Contacts	Bestell-Nr. Ordering-No.
4	99 3732 200 04
	99 3732 201 04 mit Schirmblech/with shielding sheet

Polzahl Contacts	Bestell-Nr. Ordering-No.
4	99 3732 202 04
	99 3732 203 04 mit Schirmblech/with shielding sheet

Technische Daten / Specifications

Polzahl	4	Number of contacts
Steckverbinder Verriegelung	schrauben/screw	Connector locking system
Anschlussart	tauchlöten/dip solder	Termination
Anschlussquerschnitt	—	Wire gauge
Kabeldurchlass	—	Cable outlet
Schutzart	IP67	Degree of protection
Mechanische Lebensdauer	> 100 Steckzyklen/> 100 mating cycles	Mechanical operation
Obere Grenztemperatur	+ 85 °C	Upper temperature
Untere Grenztemperatur	- 40 °C	Lower temperature
Bemessungsspannung	250 V	Rated voltage
Bemessungs-Stoßspannung	2500 V	Rated impulse voltage
Verschmutzungsgrad	3	Pollution degree
Überspannungskategorie	II	Overvoltage categorie
Isolierstoffgruppe	II	Material group
Bemessungsstrom (40°C)	4 A	Rated current (40 °C)
Durchgangswiderstand	≤ 3 mΩ	Contact resistance
Material Kontakt	CuSn (Bronze/bronze)	Material of contact
Kontaktoberfläche	Au (Gold/gold)	Contact plating
Material Kontaktkörper	PA	Material of contact body
Material Gehäuse	CuZn (Messing vernickelt/brass nickel plated)	Material of housing

Flanschdose M16, mit PROFINET-Kabel, geschirmt

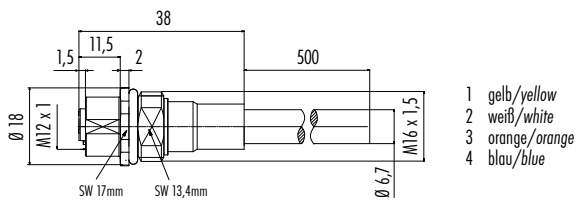
Female panel mount connector M16, with PROFINET-cable, shielded

Abbildung / Figure



Technische Daten PROFINET-Kabel siehe Seite 616
Specifications of PROFINET-cable see page 616

Maßzeichnung / Drawing

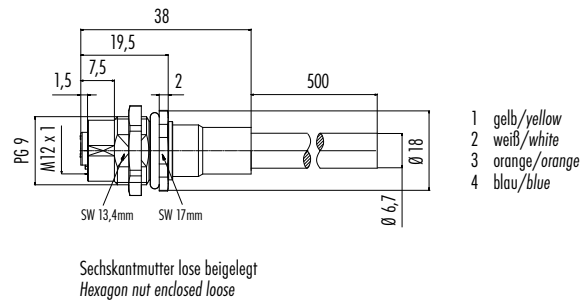


Flanschdose M16, von vorn verschraubbar, mit PROFINET-Kabel, geschirmt

Female panel mount connector M16, front fastened, with PROFINET-cable, shielded



Technische Daten PROFINET-Kabel siehe Seite 616
Specifications of PROFINET-cable see page 616



Bestell-Daten / Order Data

Polzahl Contacts	Kabellänge Cable length	Befestigungsgewinde Fixing thread	Bestell-Nr. Ordering-No.
4	0,5 m	M16 x 1,5	70 3734 705 04

Polzahl Contacts	Kabellänge Cable length	Befestigungsgewinde Fixing thread	Bestell-Nr. Ordering-No.
4	0,5 m	PG 9	70 3734 706 04

Technische Daten / Specifications

Polzahl	4	Number of contacts
Steckverbinder Verriegelung	schrauben/screw	Connector locking system
Anschlussart	PUR-Kabel/PUR-cable	Termination
Anschlussquerschnitt	AWG 22	Wire gauge
Kabeldurchlass	—	Cable outlet
Schutzart	IP67	Degree of protection
Mechanische Lebensdauer	> 100 Steckzyklen/> 100 mating cycles	Mechanical operation
Obere Grenztemperatur	+ 60 °C	Upper temperature
Untere Grenztemperatur	- 20 °C	Lower temperature
Bemessungsspannung	250 V	Rated voltage
Bemessungs-Stoßspannung	2500 V	Rated impulse voltage
Verschmutzungsgrad	3	Pollution degree
Überspannungskategorie	II	Overvoltage categorie
Isolierstoffgruppe	II	Material group
Bemessungsstrom (40°C)	4 A	Rated current (40 °C)
Durchgangswiderstand	≤ 3 mΩ	Contact resistance
Material Kontakt	CuSn (Bronze/bronze)	Material of contact
Kontaktoberfläche	Au (Gold/gold)	Contact plating
Material Kontaktkörper	PA	Material of contact body
Material Gehäuse	CuZn (Messing/brass), Zink Druckguss vernickelt/zinc diecasting nickel plated	Material of housing

Adapter Schaltschrankdurchführung, geschirmt
Adapter lead-through for control cabinet, shielded

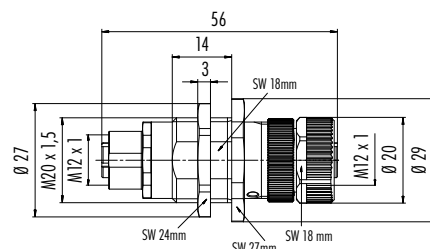
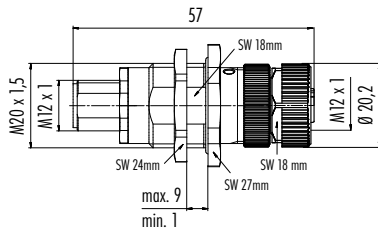
Abbildung / Figure



Adapter Schaltschrankdurchführung, Dose/Dose, geschirmt
Adapter lead-through for control cabinet, female/female, shielded



Maßzeichnung / Drawing



Bestell-Daten / Order Data

Polzahl Contacts	Bestell-Nr. Ordering-No.
4	09 5245 00 04

Polzahl Contacts	Bestell-Nr. Ordering-No.
4	09 5246 00 04

Technische Daten / Specifications

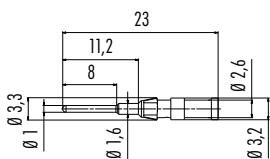
Polzahl	4	Number of contacts
Steckverbinder Verriegelung	schrauben/screw	Connector locking system
Anschlussart	—	Termination
Anschlussquerschnitt	—	Wire gauge
Kabeldurchlass	—	Cable outlet
Schutzart	IP67	Degree of protection
Mechanische Lebensdauer	> 100 Steckzyklen/> 100 mating cycles	Mechanical operation
Obere Grenztemperatur	+ 85 °C	Upper temperature
Untere Grenztemperatur	- 40 °C	Lower temperature
Bemessungsspannung	250 V	Rated voltage
Bemessungs-Stoßspannung	2500 V	Rated impulse voltage
Verschmutzungsgrad	3	Pollution degree
Überspannungskategorie	II	Overvoltage categorie
Isolierstoffgruppe	III	Material group
Bemessungsstrom (40°C)	4 A	Rated current (40 °C)
Durchgangswiderstand	≤ 3 mΩ	Contact resistance
Material Kontakt	CuZn (Messing/brass)	Material of contact
Kontaktoberfläche	Au (Gold/gold)	Contact plating
Material Kontaktkörper	PA	Material of contact body
Material Gehäuse	Zink Druckguss vernickelt/zinc diecasting nickel plated, CuZn (Messing vernickelt/brass nickel plated)	Material of housing

Stiftkontakt, VPE 100 Stück
Male contact, PU 100 pieces

Abbildung / Figure



Maßzeichnung / Drawing



Bestell-Daten / Order Data

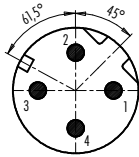
Für Leiterquerschnitt For wire gauge	AWG AWG	Bestell-Nr. Ordering-No.
0,34 mm ² – 0,5 mm ²	22–20	61 1154 146

Polbilder
Contact arrangements

Stifteinsatz (Steckseite)
Male insert (mating side)

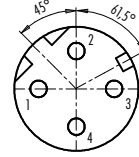
Buchseinsatz (Steckseite)
Female insert (mating side)

4 pol
4 contacts



	X	Y
1	2,50	0,00
2	0,00	2,50
3	-2,50	0,00
4	0,00	-2,50

- 1 gelb/yellow
- 2 weiß/white
- 3 orange/orange
- 4 blau/blue



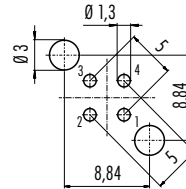
	X	Y
1	-2,50	0,00
2	0,00	2,50
3	2,50	0,00
4	0,00	-2,50

- 1 gelb/yellow
- 2 weiß/white
- 3 orange/orange
- 4 blau/blue

Bohrbilder Stifteinsatz (Leiterplatte), Schirmblechvariante
Drilling schemes male insert (PCB), shielding sheet

Bohrbilder Buchseinsatz (Leiterplatte), Schirmblechvariante
Drilling schemes female insert (PCB), shielding sheet

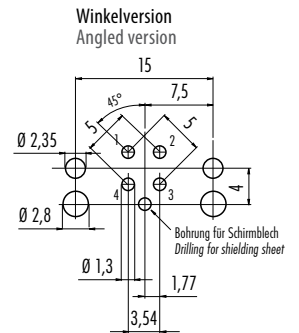
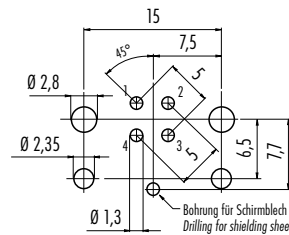
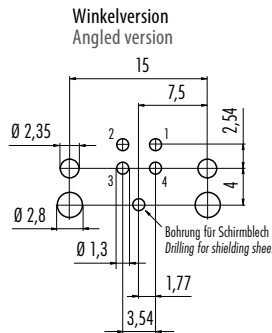
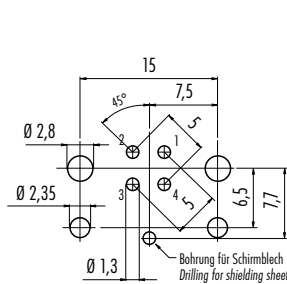
4 pol
4 contacts



Bohrbilder Stifteinsatz (Leiterplatte), Einbausteckverbinder
Drilling schemes male insert (PCB), receptacles

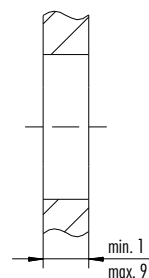
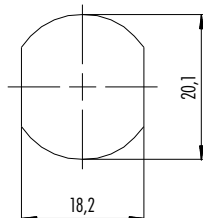
Bohrbilder Buchseinsatz (Leiterplatte), Einbausteckverbinder
Drilling schemes female insert (PCB), receptacles

4 pol
4 contacts



Montageausschnitt
Panel cut out

Schaltschrankdurchführung mit Durchgangsbohrung
Lead-through for control cabinet with bore hole



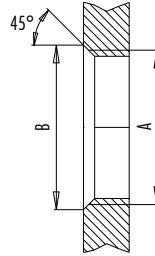
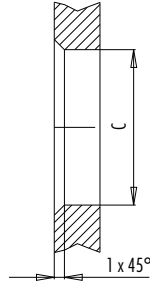
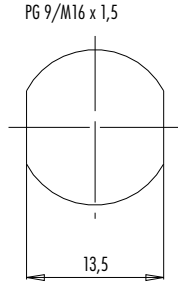
Montageausschnitt
Panel cut out

Flanschsteckverbinder
Panel mount connectors

Mit Fläche als Verdreherschutz
With flats as anti-rotation device

Mit Durchgangsbohrung
With bore hole

Mit Gewinde, einschraubbar
With thread to screw in



	A	B	C
PG 9	PG 9	16,2	15,3
PG 13,5	PG 13,5	21,5	20,5
M16x1,5	M16x1,5	17,0	16,1
M20x1,5	M20x1,5	21,0	20,1

Anzugsdrehmoment/Tightening moment

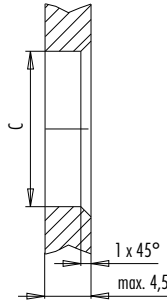
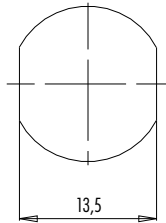
Metallgehäuse/Metal housing 6,25 Nm
Kunststoffgehäuse/Plastic housing 3,75 Nm

alternativ/alternativ

Flanschsteckverbinder, von vorn verschraubbar
Panel mount connectors, front fastened

Mit Fläche als Verdreherschutz
With flats as anti-rotation device

Mit Durchgangsbohrung
With bore hole

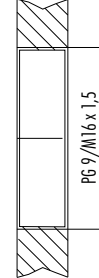


	C
PG 9	15,3
M16x1,5	16,1

Anzugsdrehmoment/Tightening moment

Metallgehäuse/Metal housing 6,25 Nm
Kunststoffgehäuse/Plastic housing 3,75 Nm

Flanschsteckverbinder positionierbar
Panel mount connectors positioning possible



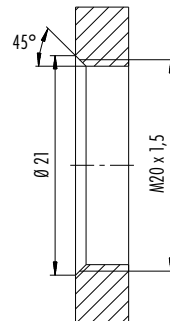
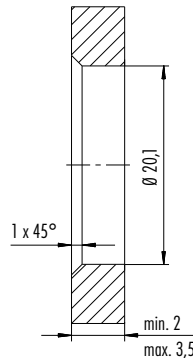
Anzugsdrehmoment/Tightening moment

Metallgehäuse/Metal housing 6,25 Nm
Kunststoffgehäuse/Plastic housing 3,75 Nm

Flanschsteckverbinder Schraubklemmanschluss
Panel mount connectors screw clamp connection

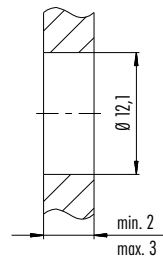
Mit Durchgangsbohrung
With bore hole

Mit Gewinde, einschraubbar
With thread to screw in

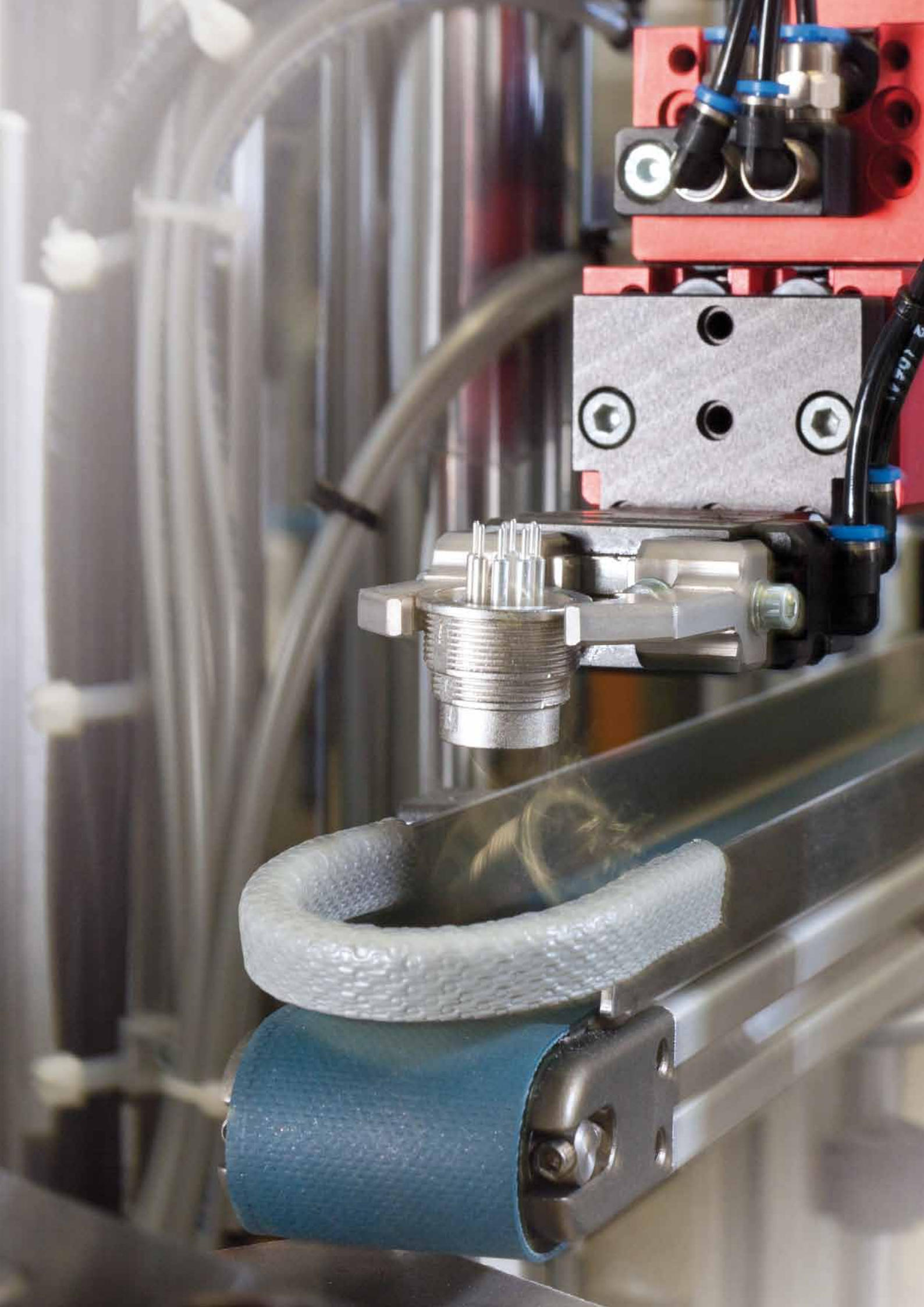


Anzugsdrehmoment/Tightening moment
M20 x 1,5 5 Nm

Flanschsteckverbinder mit Gewinde M12 x 1
Panel mount connectors with M12 x 1 thread



Anzugsdrehmoment/Tightening moment
M12 x 1 6,25 Nm

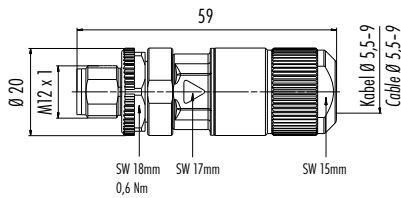


Kabelstecker mit X-Kodierung, Schneidklemmanschluss, schirmbar
Male cable connector with X-coding, IDT connection, shieldable

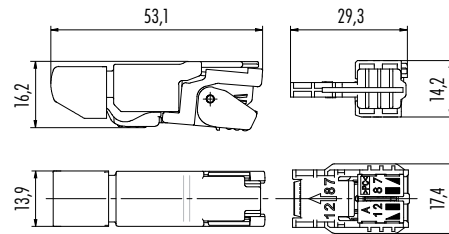
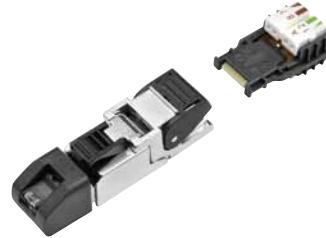
Abbildung / Figure



Maßzeichnung / Drawing



RJ45-Stecker, schirmbar
RJ45 connector, shieldable



Bestell-Daten / Order Data

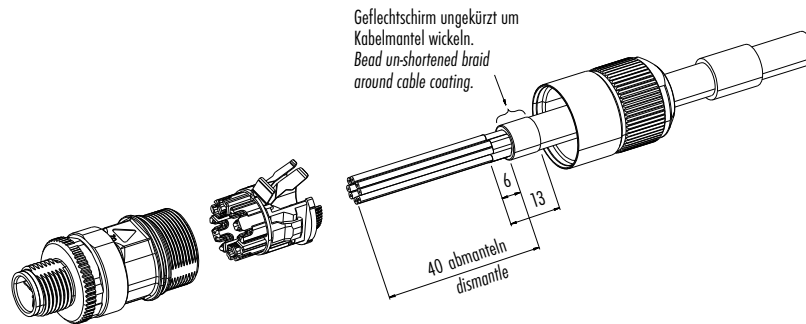
Polzahl Contacts	Kabeldurchlass Cable outlet	Bestell-Nr. Ordering-No.
8	5,5–9 mm	99 3787 810 08

Polzahl Contacts	Kabeldurchlass Cable outlet	Anschlussquerschnitt Wire gauge	Bestell-Nr. Ordering-No.
8	5–9 mm	AWG 26/1–AWG 24/1 AWG 27/7–AWG 24/7	99 9687 805 08
		AWG 24/1–AWG 22/1 AWG 27/7–AWG 22/7	99 9687 810 08

Technische Daten / Specifications

Polzahl	8	8	Number of contacts
Steckverbinder Verriegelung	schrauben/screw	Rastverriegelung/snap locking	Connector locking system
Anschlussart	schneidklemm/IDT connection	Durchdringtechnik/piercing technology	Termination
Anschlussquerschnitt	AWG 27–AWG 22	AWG 27–AWG 22	Wire gauge
Kabeldurchlass	5,5–9 mm	5–9 mm	Cable outlet
Schutzart	IP67	IP20	Degree of protection
Mechanische Lebensdauer	> 100 Steckzyklen/> 100 mating cycles	> 750 Steckzyklen/> 750 mating cycles	Mechanical operation
Obere Grenztemperatur	+ 85 °C	+ 85 °C	Upper temperature
Untere Grenztemperatur	– 40 °C	– 40 °C	Lower temperature
Bemessungsspannung	50 V AC, 60 V DC	50 V DC	Rated voltage
Übertragungseigenschaft	CAT 6 _A	CAT 6 _A	Transmission characteristic
Verschmutzungsgrad	3	2	Pollution degree
Überspannungskategorie	II	III	Overvoltage categorie
Isolierstoffgruppe	II	III a	Material group
Bemessungsstrom (40 °C)	0,5 A	1,3 A	Rated current (40 °C)
Durchgangswiderstand	≤ 10 mΩ	≤ 20 mΩ	Contact resistance
Material Kontakt	CuZn (Messing/brass)	Federstahl/spring steel	Material of contact
Kontaktoberfläche	Au (Gold/gold)	Au (Gold/gold)	Contact plating
Material Kontaktkörper	PA	PC	Material of contact body
Material Gehäuse	CuZn (Messing vernickelt/brass nickel plated), Zink Druckguss vernickelt/zinc diecasting nickel plated	Zink Druckguss vernickelt/zinc diecasting nickel plated	Material of housing

Montageanleitung
Assembly instruction

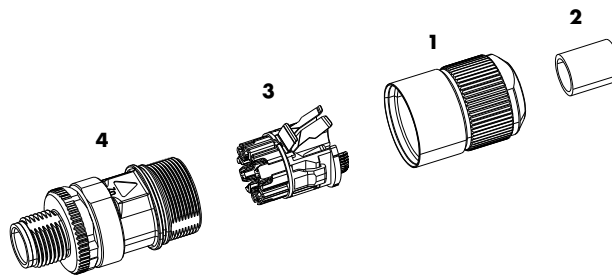


Einzelteildarstellung
Component part drawing

Kabelsteckverbinder
Cable connectors

1. Vormontierte Druckschraube.
2. Zusatzdichtung für Kabel-Ø 5,5-7,5 mm.
3. Adervorsortierung.
4. Steckereinsatz.

1. Premounted pressing screw.
2. Additional sealing for cable-Ø 5.5-7.5 mm.
3. Wire manager.
4. Male insert.

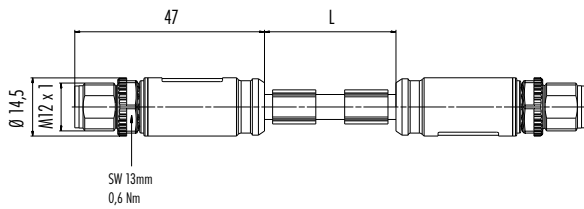


Verbindungsleitung, 2 Kabelstecker M12 x 1, geschirmt
 Connecting cable, 2 male cable connectors M12 x 1, shielded

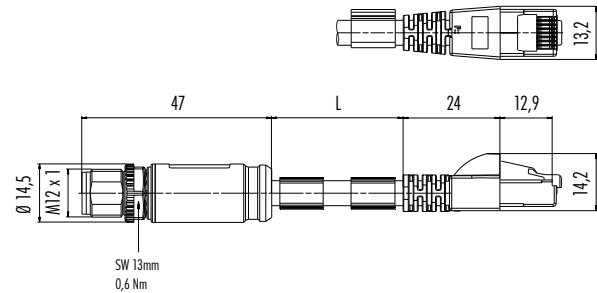
Abbildung / Figure



Maßzeichnung / Drawing



Verbindungsleitung, Kabelstecker M12 x 1 – RJ45-Stecker, geschirmt
 Connecting cable, male cable connector M12 x 1 – RJ45 connector, shielded



Bestell-Daten / Order Data

Polzahl Contacts	Kabelmantel Cable jacket	Kabellänge Cable length	Bestell-Nr. Ordering-No.
8	PUR	2 m	79 9722 020 08
		5 m	79 9722 050 08
		10 m	79 9722 100 08

Polzahl Contacts	Kabelmantel Cable jacket	Kabellänge Cable length	Bestell-Nr. Ordering-No.
8	PUR	2 m	79 9723 020 08
		5 m	79 9723 050 08
		10 m	79 9723 100 08

Technische Daten / Specifications

Polzahl	8	Number of contacts
Steckverbinder Verriegelung	schrauben/screw	Connector locking system
Anschlussart	crimpen, am Kabel angespritzt/crimp, moulded	Termination
Anschlussquerschnitt	AWG 26/7	Wire gauge
Kabeldurchlass	—	Cable outlet
Schutzart	IP67	Degree of protection
Mechanische Lebensdauer	> 100 Steckzyklen/> 100 mating cycles	Mechanical operation
Obere Grenztemperatur	+ 85 °C	Upper temperature
Untere Grenztemperatur	- 40 °C	Lower temperature
Bemessungsspannung	50 V AC, 60 V DC	Rated voltage
Bemessungs-Stoßspannung	CAT 6 _A	Rated impulse voltage
Verschmutzungsgrad	3	Pollution degree
Überspannungskategorie	II	Overvoltage categorie
Isolierstoffgruppe	II	Material group
Bemessungsstrom (40°C)	0,5 A	Rated current (40 °C)
Durchgangswiderstand	≤ 10 mΩ	Contact resistance
Material Kontakt	CuZn (Messing/brass)	Material of contact
Kontaktoberfläche	Au (Gold/gold)	Contact plating
Material Kontaktkörper	PA	Material of contact body
Material Gehäuse	PUR	Material of housing

Technische Daten
Specifications

Geschirmtes Kabel S/FTP CAT 7
Shielded cable S/FTP CAT 7

Polzahl	4 x 2	Number of contacts
Querschnitt mm ² ¹⁾	AWG 26/7	Wire gauge mm ² ¹⁾
Material Mantel	PUR grün/green	Material jacket
Isolation Litze	PE	Insulation wire
Litzenaufbau (mm)	7 x 0,16 (AWG 26)	Design of wire (mm)
Kabelmantel (mm)	6,2	Cable jacket (mm)
Leiterwiderstand	14,5 Ω/Km (20 °C)/100 m	Resistance of wire
Temperaturbereich (Kabel bewegt)	- 10 °C /+ 60 °C	Temperature range (cable in move)
Temperaturbereich (Kabel fest)	- 40 °C /+ 85 °C	Temperature range (cable not in move)
Biegeradius (Kabel bewegt)	≥ 50 mm	Bending radius (cable in move)
Biegeradius (Kabel fest)	≥ 25 mm	Bending radius (cable not in move)
Zulassung	E 344985	Approval
Bedeckung Schirmgeflecht	60 %	Cover screen grid

¹⁾ Vergleichbare AWG Leiter siehe technische Informationen./ ¹⁾ Comparable AWG conductors see technical information.

Flanschdose mit X-Kodierung, tauchlöten, Gehäusekontaktierung fest
 Female panel mount connector with X-coding, dip solder, contact carrier fix

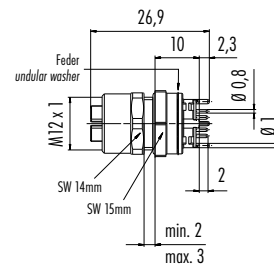
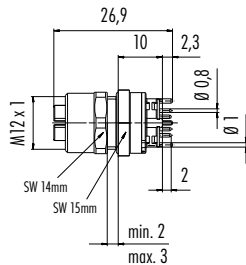
Abbildung / Figure



Flanschdose mit X-Kodierung, tauchlöten, Gehäusekontaktierung über Feder
 Female panel mount connector with X-coding, dip solder, flexible mounting via undular washer



Maßzeichnung / Drawing



Bestell-Daten / Order Data

Polzahl Contacts	Befestigungsgewinde Fixing thread	Bestell-Nr. Ordering-No.
4	M16 x 1,5	99 3782 210 08

Polzahl Contacts	Befestigungsgewinde Fixing thread	Bestell-Nr. Ordering-No.
4	M16 x 1,5	99 3782 200 08

Technische Daten / Specifications

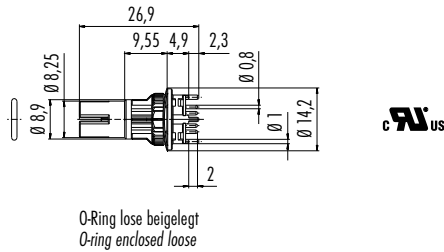
Polzahl	8	Number of contacts
Steckverbinder Verriegelung	schrauben/screw	Connector locking system
Anschlussart	tauchlöten/dip solder	Termination
Anschlussquerschnitt	—	Wire gauge
Kabeldurchlass	—	Cable outlet
Schutzart	IP67	Degree of protection
Mechanische Lebensdauer	> 100 Steckzyklen/> 100 mating cycles	Mechanical operation
Obere Grenztemperatur	+ 85 °C	Upper temperature
Untere Grenztemperatur	- 40 °C	Lower temperature
Bemessungsspannung	50 V AC, 60 V DC	Rated voltage
Bemessungs-Stoßspannung	CAT 6 _A	Rated impulse voltage
Verschmutzungsgrad	3	Pollution degree
Überspannungskategorie	II	Overvoltage categorie
Isolierstoffgruppe	III	Material group
Bemessungsstrom (40°C)	0,5 A	Rated current (40 °C)
Durchgangswiderstand	≤ 10 mΩ	Contact resistance
Material Kontakt	CuSn (Bronze/bronze)	Material of contact
Kontaktoberfläche	Au (Gold/gold)	Contact plating
Material Kontaktkörper	PA	Material of contact body
Material Gehäuse	CuZn (Messing vernickelt/brass nickel plated), Zink Druckguss vernickelt/zinc diecasting nickel plated	Material of housing

Kontaktsteinsatz mit X-Kodierung, tauchlöten, für Einbau in Kundengehäuse
 Contact insert with X-coding, dip solder, for mounting in customer housing

Abbildung / Figure



Maßzeichnung / Drawing



Bestell-Daten / Order Data

Polzahl Contacts	Bestell-Nr. Ordering-No.
4	09 3782 200 08

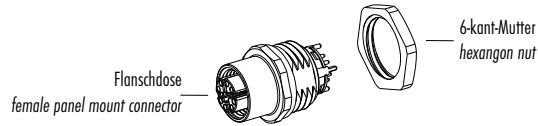
--

Technische Daten / Specifications

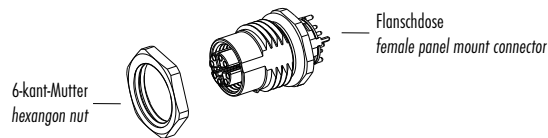
Polzahl	8	Number of contacts
Steckverbinder Verriegelung	schrauben/screw	Connector locking system
Anschlussart	tauchlöten/dip solder	Termination
Anschlussquerschnitt	—	Wire gauge
Kabeldurchlass	—	Cable outlet
Schutzart	IP67	Degree of protection
Mechanische Lebensdauer	> 100 Steckzyklen/> 100 mating cycles	Mechanical operation
Obere Grenztemperatur	+ 85 °C	Upper temperature
Untere Grenztemperatur	- 40 °C	Lower temperature
Bemessungsspannung	50 V AC, 60 V DC	Rated voltage
Bemessungs-Stoßspannung	CAT 6 _A	Rated impulse voltage
Verschmutzungsgrad	3	Pollution degree
Überspannungskategorie	II	Overvoltage categorie
Isolierstoffgruppe	III	Material group
Bemessungsstrom (40 °C)	0,5 A	Rated current (40 °C)
Durchgangswiderstand	≤ 10 mΩ	Contact resistance
Material Kontakt	CuSn (Bronze/bronze)	Material of contact
Kontaktoberfläche	Au (Gold/gold)	Contact plating
Material Kontaktkörper	PA	Material of contact body
Material Gehäuse	CuZn (Messing vernickelt/brass nickel plated), Zink Druckguss vernickelt/zinc diecasting nickel plated	Material of housing

Einzelteildarstellung
Component part drawing

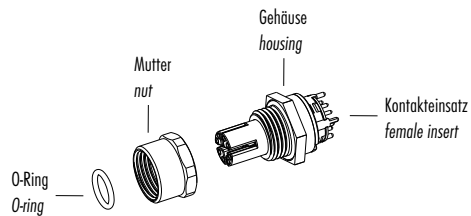
Flanschsteckverbinder
Panel mount connectors



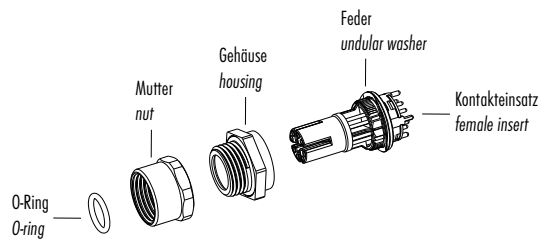
Flanschsteckverbinder, von vorn verschraubbar
Panel mount connectors, front fastened



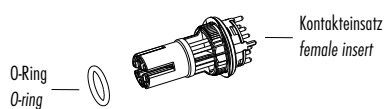
Flanschsteckverbinder, Gehäusekontaktierung fest
Panel mount connectors, contact carrier fix



Flanschsteckverbinder, Gehäusekontaktierung über Feder
Panel mount connectors, flexible mounting via undular washer



Kontakteinsatz für Einbau in Kundengehäuse
Contact insert for mounting in customer housing

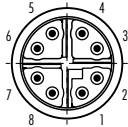


Polbilder
Contact arrangements

Stifteinsatz (Steckseite)
Male insert (mating side)

Buchseinsatz (Steckseite)
Female insert (mating side)

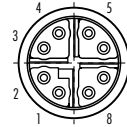
4 pol
4 contacts



	X	Y
1	1,40	-2,80
2	2,80	-1,40
3	2,80	1,40
4	1,40	2,80
5	-1,40	2,80
6	-2,80	1,40
7	-2,80	-1,40
8	-1,40	-2,80

- 1 weiß-orange/white-orange
- 2 orange/orange
- 3 weiß-grün/white-green
- 4 grün/green
- 5 weiß-braun/white-brown
- 6 braun/brown
- 7 weiß-blau/white-blue
- 8 blau/blue

Schirm auf Gehäuse
shield on housing



	X	Y
1	-1,40	-2,80
2	-2,80	-1,40
3	-2,80	1,40
4	-1,40	2,80
5	1,40	2,80
6	2,80	1,40
7	2,80	-1,40
8	1,40	-2,80

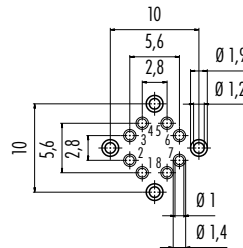
- 1 weiß-orange/white-orange
- 2 orange/orange
- 3 weiß-grün/white-green
- 4 grün/green
- 5 weiß-braun/white-brown
- 6 braun/brown
- 7 weiß-blau/white-blue
- 8 blau/blue

Schirm auf Gehäuse
shield on housing

Bohrbilder Stifteinsatz (Leiterplatte)
Drilling schemes male insert (PCB)

Bohrbilder Buchseinsatz (Leiterplatte)
Drilling schemes female insert (PCB)

4 pol
4 contacts

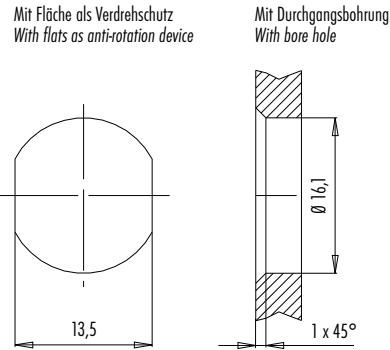


Ansicht Bestückungsseite
Leiterplattendicke: 1,55 mm
Alle Bohrungen durchkontaktiert

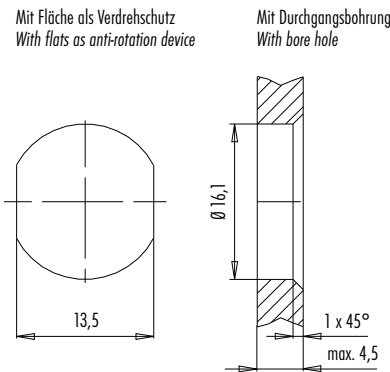
View of mating side
Thickness of PCB: 1,55 mm
All holes fully contacted

Montageausschnitt
Panel cut out

Flanschsteckverbinder
Panel mount connectors



Flanschsteckverbinder, von vorn verschraubbar
Panel mount connectors, front fastened



Flanschsteckverbinder zweiteilig
Panel mount connectors two halves

