



M12 Automatisierungstechnik - Sonder - B-Kodierung

M12 Automation Technology - Special - B-Coding

Kabelsteckverbinder

- Schraubverriegelung nach DIN EN 61076-2-101
- Schutzart IP67 ¹⁾
- Am Kabel angespritzte Ausführungen
- Einfache Montage
- Sehr gute EMV Eigenschaften
- Ausführungen mit Schirmringen/Irisfeder
- Winkelsteckverbinder in 4 Positionen einstellbar

Flanschsteckverbinder

- Schraubverriegelung nach DIN EN 61076-2-101
- Schutzart IP67 ¹⁾
- Einfache Montage
- Löt-/Tauchlötanschluss/Litzen/Kabel
- Verschiedene Bauformen

Cable Connectors

- Screw locking according to DIN EN 61076-2-101
- Degree of protection IP67 ¹⁾
- Moulded versions
- Easy assembly
- Excellent EMC shielding
- Versions with shielding rings/iris type spring
- Angled connector adjustable in 4 positions

Panel Mount Connectors

- Screw locking according to DIN EN 61076-2-101
- Degree of protection IP67 ¹⁾
- Easy assembly
- Solder/dip solder termination/single wires/cables
- Various variants

¹⁾Erläuterung der Schutzarten siehe technische Informationen./ ¹⁾Explanation of protection standards see technical information.

Kabelstecker, Metallverriegelung, Schraubklemmanschluss
Male cable connector, metal locking system, screw clamp connection

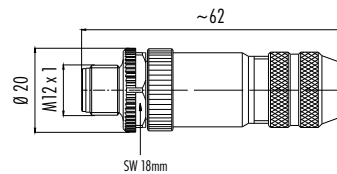
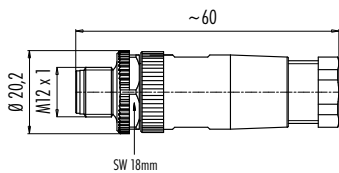
Abbildung / Figure



Kabelstecker, Schraubklemmanschluss, mit Schirmring, schirmbar
Male cable connector, screw clamp connection, with shielding ring, shieldable



Maßzeichnung / Drawing



Bestell-Daten / Order Data

Polzahl Contacts	Kabeldurchlass Cable outlet	Bestell-Nr. Ordering-No.
4	4–6 mm	99 0429 15 04
	6–8 mm	99 0429 105 04
5	4–6 mm	99 0437 15 05
	6–8 mm	99 0437 105 05

Polzahl Contacts	Kabeldurchlass Cable outlet	Bestell-Nr. Ordering-No.
4	6–8 mm	99 1429 810 04
5	6–8 mm	99 1437 810 05
	6,5–8,5 mm	99 1437 910 05
	8–10 mm	99 1437 935 05

Technische Daten / Specifications

Polzahl	4	5	Number of contacts
Steckverbinder Verriegelung	schrauben/screw		Connector locking system
Anschlussart	schrauben/screw		Termination
Anschlussquerschnitt	max. 0,75 mm ² (max. AWG 20)		Wire gauge
Kabeldurchlass	4–6 mm, 6–8 mm, 6,5–8,5 mm, 8–10mm		Cable outlet
Schutzart	IP67		Degree of protection
Mechanische Lebensdauer	Optalloy/optalloy > 50 Steckzyklen/> 50 mating cycles, Gold/gold > 100 Steckzyklen/> 100 mating cycles		Mechanical operation
Obere Grenztemperatur	+ 85 °C		Upper temperature
Untere Grenztemperatur	– 40 °C		Lower temperature
Bemessungsspannung	250 V	125 V	Rated voltage
Bemessungs-Stoßspannung	2500 V	1500 V	Rated impulse voltage
Verschmutzungsgrad	3		Pollution degree
Überspannungskategorie	II		Overvoltage categorie
Isolierstoffgruppe	III		Material group
Bemessungsstrom (40°C)	4 A		Rated current (40 °C)
Durchgangswiderstand	≤ 3 mΩ (Gold/gold)		Contact resistance
Material Kontakt	CuZn (Messing/brass)		Material of contact
Kontaktoberfläche	CuSnZn (Optalloy/optalloy), Au (Gold/gold)		Contact plating
Material Kontaktkörper	PA		Material of contact body
Material Gehäuse	PA, Zink Druckguss vernickelt/zinc diecasting nickel plated		Material of housing

Kabelstecker, Schraubklemmanschluss, Irisfeder, schirmbar
Male cable connector, screw clamp connection, iris type spring, shieldable

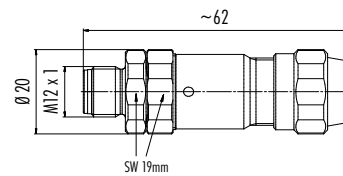
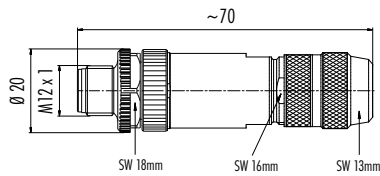
Abbildung / Figure



Kabelstecker, Schraubklemmanschluss, mit Schirmring, Edelstahlausführung, schirmbar
Male cable connector, screw clamp connection, with shielding ring, stainless steel version, shieldable



Maßzeichnung / Drawing



Bestell-Daten / Order Data

Polzahl Contacts	Kabeldurchlass Cable outlet	Bestell-Nr. Ordering-No.
5	5–8 mm	99 1439 810 05
	8–9 mm	99 1439 910 05

Polzahl Contacts	Kabeldurchlass Cable outlet	Bestell-Nr. Ordering-No.
4	5,5–8,6 mm	99 1429 995 04
5	5,5–8,6 mm	99 1437 995 05

Technische Daten / Specifications

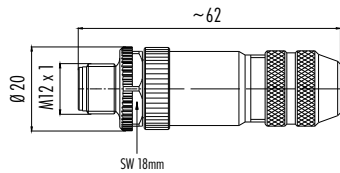
Polzahl	4	5	Number of contacts
Steckverbinder Verriegelung	schrauben/screw		Connector locking system
Anschlussart	schrauben/screw		Termination
Anschlussquerschnitt	max. 0,75 mm ² (max. AWG 20)		Wire gauge
Kabeldurchlass	5–8 mm, 5,5–8,6 mm, 8–9 mm		Cable outlet
Schutzart	IP67		Degree of protection
Mechanische Lebensdauer	> 100 Steckzyklen/> 100 mating cycles		Mechanical operation
Obere Grenztemperatur	+ 85 °C		Upper temperature
Untere Grenztemperatur	– 40 °C		Lower temperature
Bemessungsspannung	250 V	125 V	Rated voltage
Bemessungs-Stoßspannung	2500 V	1500 V	Rated impulse voltage
Verschmutzungsgrad	3		Pollution degree
Überspannungskategorie	II		Overvoltage categorie
Isolierstoffgruppe	III		Material group
Bemessungsstrom (40°C)	4 A		Rated current (40 °C)
Durchgangswiderstand	≤ 3 mΩ		Contact resistance
Material Kontakt	CuZn (Messing/brass)		Material of contact
Kontaktoberfläche	Au (Gold/gold)		Contact plating
Material Kontaktkörper	PA		Material of contact body
Material Gehäuse	Zink Druckguss vernickelt/zinc diecasting nickel plated, Edelstahl 1.4404/stainless steel 1.4404		Material of housing

Kabelstecker, Käfigzugfederanschluss, mit Schirmring, schirmbar
 Male cable connector, wire clamp connection, with shielding ring, shieldable

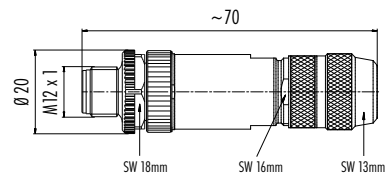
Abbildung / Figure



Maßzeichnung / Drawing



Kabelstecker, Käfigzugfederanschluss, Irisfeder, schirmbar
 Male cable connector, wire clamp connection, iris type spring, shieldable



Bestell-Daten / Order Data

Polzahl Contacts	Kabeldurchlass Cable outlet	Bestell-Nr. Ordering-No.
5	6–8 mm	99 1535 810 05
	6,5–8,5 mm	99 1535 910 05

Polzahl Contacts	Kabeldurchlass Cable outlet	Bestell-Nr. Ordering-No.
5	5–8 mm	99 1533 810 05
	8–9 mm	99 1533 910 05

Technische Daten / Specifications

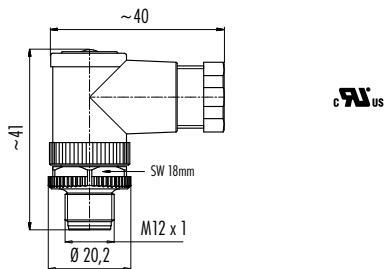
Polzahl	5	Number of contacts
Steckverbinder Verriegelung	Schrauben/screw	Connector locking system
Anschlussart	Käfigzugfeder/wire clamp	Termination
Anschlussquerschnitt	max. 0,5 mm ² (max. AWG 20)	Wire gauge
Kabeldurchlass	5–8 mm, 6–8 mm, 6,5–8,5 mm, 8–9 mm	Cable outlet
Schutzart	IP67	Degree of protection
Mechanische Lebensdauer	> 100 Steckzyklen / > 100 mating cycles	Mechanical operation
Obere Grenztemperatur	+ 85 °C	Upper temperature
Untere Grenztemperatur	– 40 °C	Lower temperature
Bemessungsspannung	125 V	Rated voltage
Bemessungs-Stoßspannung	1500 V	Rated impulse voltage
Verschmutzungsgrad	3	Pollution degree
Überspannungskategorie	II	Overvoltage categorie
Isolierstoffgruppe	III	Material group
Bemessungsstrom (40 °C)	4 A	Rated current (40 °C)
Durchgangswiderstand	≤ 3 mΩ	Contact resistance
Material Kontakt	CuSn (Bronze/bronze)	Material of contact
Kontaktoberfläche	Au (Gold/gold)	Contact plating
Material Kontaktkörper	PA	Material of contact body
Material Gehäuse	Zink Druckguss vernickelt/zinc diecasting nickel plated	Material of housing

Winkelstecker, Metallverriegelung, Schraubklemmanschluss
 Male angled connector, metal locking system, screw clamp connection

Abbildung / Figure



Maßzeichnung / Drawing



Bestell-Daten / Order Data

Polzahl Contacts	Kabeldurchlass Cable outlet	Bestell-Nr. Ordering-No.
4	4–6 mm	99 0429 135 04
	6–8 mm	99 0429 145 04
5	4–6 mm	99 0437 135 05
	6–8 mm	99 0437 145 05

Technische Daten / Specifications

Polzahl	4	5	Number of contacts
Steckverbinder Verriegelung	schrauben/screw		Connector locking system
Anschlussart	schrauben/screw		Termination
Anschlussquerschnitt	max. 0,75 mm ² (max. AWG 20)		Wire gauge
Kabeldurchlass	4–6 mm, 6–8 mm		Cable outlet
Schutzart	IP67		Degree of protection
Mechanische Lebensdauer	Optalloy/optalloy > 50 Steckzyklen/> 50 mating cycles, Gold/gold > 100 Steckzyklen/> 100 mating cycles		Mechanical operation
Obere Grenztemperatur	+ 85 °C		Upper temperature
Untere Grenztemperatur	– 40 °C		Lower temperature
Bemessungsspannung	250 V	125 V	Rated voltage
Bemessungs-Stoßspannung	2500 V	1500 V	Rated impulse voltage
Verschmutzungsgrad	3		Pollution degree
Überspannungskategorie	II		Overvoltage categorie
Isolierstoffgruppe	II		Material group
Bemessungsstrom (40°C)	4 A		Rated current (40 °C)
Durchgangswiderstand	≤ 3 mΩ (Gold/gold)		Contact resistance
Material Kontakt	CuZn (Messing/brass)		Material of contact
Kontaktoberfläche	CuSnZn (Optalloy/optalloy)		Contact plating
Material Kontaktkörper	PA		Material of contact body
Material Gehäuse	PA		Material of housing

Winkelstecker, Schraubklemmanschluss, mit Schirmring, schirmbar
 Male angled connector, screw clamp connection, with shielding ring, shieldable

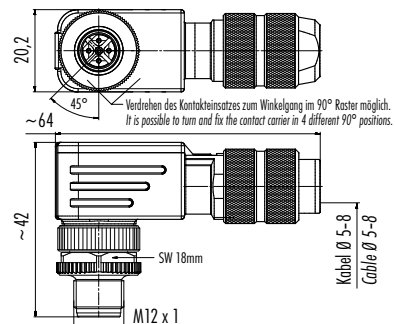
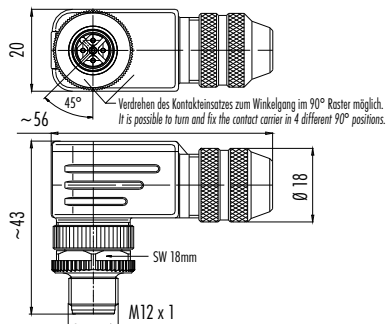
Abbildung / Figure



Winkelstecker, Schraubklemmanschluss, Irisfeder, schirmbar
 Male angled connector, screw clamp connection, iris type spring, shieldable



Maßzeichnung / Drawing



Bestell-Daten / Order Data

Polzahl Contacts	Kabeldurchlass Cable outlet	Bestell-Nr. Ordering-No.
4	6-8 mm	99 1429 820 04
5	4-6 mm	99 1437 820 05
	6,5-8,5 mm	99 1437 920 05

Polzahl Contacts	Kabeldurchlass Cable outlet	Bestell-Nr. Ordering-No.
5	5-8 mm	99 1439 820 05

Technische Daten / Specifications

Polzahl	4	5	Number of contacts
Steckverbinder Verriegelung	schrauben/screw		Connector locking system
Anschlussart	schrauben/screw		Termination
Anschlussquerschnitt	max. 0,75 mm ² (max. AWG 20)		Wire gauge
Kabeldurchlass	4-6 mm, 5-8 mm, 6-8 mm, 6,5-8,5 mm		Cable outlet
Schutzart	IP67		Degree of protection
Mechanische Lebensdauer	> 100 Steckzyklen / > 100 mating cycles		Mechanical operation
Obere Grenztemperatur	+ 85 °C		Upper temperature
Untere Grenztemperatur	- 40 °C		Lower temperature
Bemessungsspannung	250 V	125 V	Rated voltage
Bemessungs-Stoßspannung	2500 V	1500 V	Rated impulse voltage
Verschmutzungsgrad	3		Pollution degree
Überspannungskategorie	II		Overvoltage categorie
Isolierstoffgruppe	II		Material group
Bemessungsstrom (40°C)	4 A		Rated current (40 °C)
Durchgangswiderstand	≤ 3 mΩ		Contact resistance
Material Kontakt	CuZn (Messing/brass)		Material of contact
Kontaktoberfläche	Au (Gold/gold)		Contact plating
Material Kontaktkörper	PA		Material of contact body
Material Gehäuse	Zink Druckguss vernickelt/zinc diecasting nickel plated		Material of housing

Winkelstecker, Käfigzugfederanschluss, mit Schirmring, schirmbar
 Male angled connector, wire clamp connection, with shielding ring, shieldable

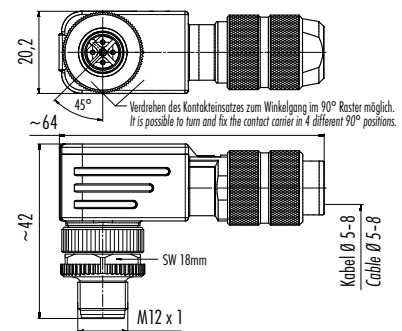
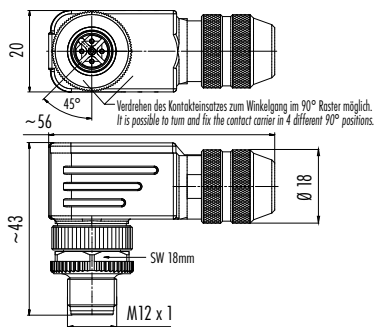
Abbildung / Figure



Winkelstecker, Käfigzugfederanschluss, Irisfeder, schirmbar
 Male angled connector, wire clamp connection, iris type spring, shieldable



Maßzeichnung / Drawing



Bestell-Daten / Order Data

Polzahl Contacts	Kabeldurchlass Cable outlet	Bestell-Nr. Ordering-No.
5	6–8 mm	99 1535 820 05
	6,5–8,5 mm	99 1535 920 05

Polzahl Contacts	Kabeldurchlass Cable outlet	Bestell-Nr. Ordering-No.
5	5–8 mm	99 1533 820 05

Technische Daten / Specifications

Polzahl	5	Number of contacts
Steckverbinder Verriegelung	schrauben/screw	Connector locking system
Anschlussart	Käfigzugfeder/wire clamp	Termination
Anschlussquerschnitt	max. 0,5 mm ² (max. AWG 20)	Wire gauge
Kabeldurchlass	5–8 mm, 6–8 mm, 6,5–8,5 mm	Cable outlet
Schutzart	IP67	Degree of protection
Mechanische Lebensdauer	> 100 Steckzyklen/> 100 mating cycles	Mechanical operation
Obere Grenztemperatur	+ 85 °C	Upper temperature
Untere Grenztemperatur	– 40 °C	Lower temperature
Bemessungsspannung	125 V	Rated voltage
Bemessungs-Stoßspannung	1500 V	Rated impulse voltage
Verschmutzungsgrad	3	Pollution degree
Überspannungskategorie	II	Overvoltage categorie
Isolierstoffgruppe	II	Material group
Bemessungsstrom (40°C)	4 A	Rated current (40 °C)
Durchgangswiderstand	≤ 3 mΩ	Contact resistance
Material Kontakt	CuSn (Bronze/bronze)	Material of contact
Kontaktoberfläche	Au (Gold/gold)	Contact plating
Material Kontaktkörper	PA	Material of contact body
Material Gehäuse	Zink Druckguss vernickelt/zinc diecasting nickel plated	Material of housing

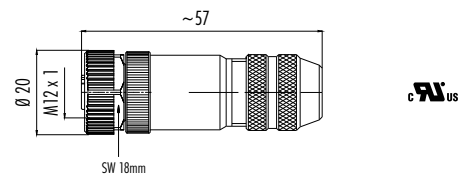
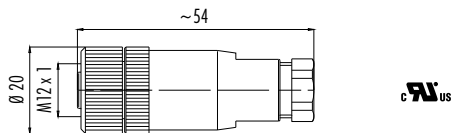
Kabeldose, Kunststoffverriegelung, Schraubklemmanschluss
Female cable connector, plastic locking system, screw clamp connection

Kabeldose, Schraubklemmanschluss, mit Schirmring, schirmbar
Female cable connector, screw clamp connection, with shielding ring, shieldable

Abbildung / Figure



Maßzeichnung / Drawing



Bestell-Daten / Order Data

Polzahl Contacts	Kabeldurchlass Cable outlet	Bestell-Nr. Ordering-No.
4	4–6 mm	99 0430 15 04
	6–8 mm	99 0430 110 04
5	4–6 mm	99 0436 15 05
	6–8 mm	99 0436 110 05

Polzahl Contacts	Kabeldurchlass Cable outlet	Bestell-Nr. Ordering-No.
4	6–8 mm	99 1430 810 04
5	6–8 mm	99 1436 810 05
	6,5–8,5 mm	99 1436 910 05
	8–10 mm	99 1436 935 05

Technische Daten / Specifications

Polzahl	4	5	Number of contacts
Steckverbinder Verriegelung	schrauben/screw		Connector locking system
Anschlussart	schrauben/screw		Termination
Anschlussquerschnitt	max. 0,75 mm ² (max. AWG 20)		Wire gauge
Kabeldurchlass	4–6 mm, 6–8 mm, 6,5–8,5 mm, 8–10 mm		Cable outlet
Schutzart	IP67		Degree of protection
Mechanische Lebensdauer	Optalloy/optalloy > 50 Steckzyklen/> 50 mating cycles, Gold/gold > 100 Steckzyklen/> 100 mating cycles		Mechanical operation
Obere Grenztemperatur	+ 85 °C		Upper temperature
Untere Grenztemperatur	– 40 °C		Lower temperature
Bemessungsspannung	250 V	125 V	Rated voltage
Bemessungs-Stoßspannung	2500 V	1500 V	Rated impulse voltage
Verschmutzungsgrad	3		Pollution degree
Überspannungskategorie	II		Overvoltage categorie
Isolierstoffgruppe	III		Material group
Bemessungsstrom (40°C)	4 A		Rated current (40 °C)
Durchgangswiderstand	≤ 3 mΩ (Gold/gold)		Contact resistance
Material Kontakt	CuZn (Messing/brass)		Material of contact
Kontaktoberfläche	CuSnZn (Optalloy/optalloy), Au (Gold/gold)		Contact plating
Material Kontaktkörper	PA		Material of contact body
Material Gehäuse	PA, Zink Druckguss vernickelt/zinc diecasting nickel plated		Material of housing

Kabeldose, Schraubklemmanschluss, Irisfeder, schirmbar
 Female cable connector, screw clamp connection, iris type spring, shieldable

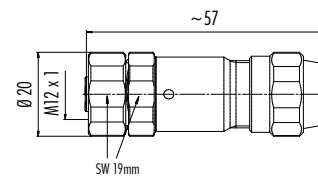
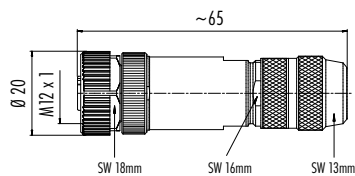
Abbildung / Figure



Kabeldose, Schraubklemmanschluss, mit Schirmring, Edelstahlausführung, schirmbar
 Female cable connector, screw clamp connection, with shielding ring, stainless steel version, shieldable



Maßzeichnung / Drawing



Bestell-Daten / Order Data

Polzahl Contacts	Kabeldurchlass Cable outlet	Bestell-Nr. Ordering-No.
5	5–8 mm	99 1438 810 05
	8–9 mm	99 1438 910 05

Polzahl Contacts	Kabeldurchlass Cable outlet	Bestell-Nr. Ordering-No.
4	5,5–8,6 mm	99 1430 995 04
5	5,5–8,6 mm	99 1436 995 05

Technische Daten / Specifications

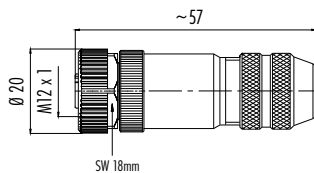
Polzahl	4	5	Number of contacts
Steckverbinder Verriegelung	schrauben/screw		Connector locking system
Anschlussart	schrauben/screw		Termination
Anschlussquerschnitt	max. 0,75 mm ² (max. AWG 20)		Wire gauge
Kabeldurchlass	5–8 mm, 5,5–8,6 mm, 8–9 mm		Cable outlet
Schutzart	IP67		Degree of protection
Mechanische Lebensdauer	> 100 Steckzyklen/> 100 mating cycles		Mechanical operation
Obere Grenztemperatur	+ 85 °C		Upper temperature
Untere Grenztemperatur	– 40 °C		Lower temperature
Bemessungsspannung	250 V	125 V	Rated voltage
Bemessungs-Stoßspannung	2500 V	1500 V	Rated impulse voltage
Verschmutzungsgrad	3		Pollution degree
Überspannungskategorie	II		Overvoltage categorie
Isolierstoffgruppe	III		Material group
Bemessungsstrom (40°C)	4 A		Rated current (40 °C)
Durchgangswiderstand	≤ 3 mΩ		Contact resistance
Material Kontakt	CuZn (Messing/brass)		Material of contact
Kontaktoberfläche	Au (Gold/gold)		Contact plating
Material Kontaktkörper	PA		Material of contact body
Material Gehäuse	Zink Druckguss vernickelt/zinc diecasting nickel plated, Edelstahl 1.4404/stainless steel 1.4404		Material of housing

Kabeldose, Käfigzugfederanschluss, mit Schirmring, schirmbar
 Female cable connector, wire clamp connection, with shielding ring, shieldable

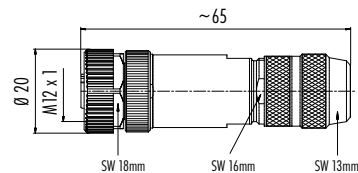
Abbildung / Figure



Maßzeichnung / Drawing



Kabeldose, Käfigzugfederanschluss, Irisfeder, schirmbar
 Female cable connector, wire clamp connection, iris type spring, shieldable



Bestell-Daten / Order Data

Polzahl Contacts	Kabeldurchlass Cable outlet	Bestell-Nr. Ordering-No.
5	6–8 mm	99 1536 810 05
	6,5–8,5 mm	99 1536 910 05

Polzahl Contacts	Kabeldurchlass Cable outlet	Bestell-Nr. Ordering-No.
5	5–8 mm	99 1534 810 05
	8–9 mm	99 1534 910 05

Technische Daten / Specifications

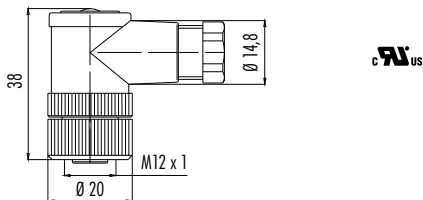
Polzahl	5	Number of contacts
Steckverbinder Verriegelung	Schrauben/screw	Connector locking system
Anschlussart	Käfigzugfeder/wire clamp	Termination
Anschlussquerschnitt	max. 0,5 mm ² (max. AWG 20)	Wire gauge
Kabeldurchlass	5–8 mm, 6–8 mm, 6,5–8,5 mm, 8–9 mm	Cable outlet
Schutzart	IP67	Degree of protection
Mechanische Lebensdauer	> 100 Steckzyklen/> 100 mating cycles	Mechanical operation
Obere Grenztemperatur	+ 85 °C	Upper temperature
Untere Grenztemperatur	– 40 °C	Lower temperature
Bemessungsspannung	125 V	Rated voltage
Bemessungs-Stoßspannung	1500 V	Rated impulse voltage
Verschmutzungsgrad	3	Pollution degree
Überspannungskategorie	II	Overvoltage categorie
Isolierstoffgruppe	III	Material group
Bemessungsstrom (40 °C)	4 A	Rated current (40 °C)
Durchgangswiderstand	≤ 3 mΩ	Contact resistance
Material Kontakt	CuSn (Bronze/bronze)	Material of contact
Kontaktoberfläche	Au (Gold/gold)	Contact plating
Material Kontaktkörper	PA	Material of contact body
Material Gehäuse	Zink Druckguss vernickelt/zinc diecasting nickel plated	Material of housing

Winkeldose, Kunststoffverriegelung, Schraubklemmanschluss
 Female angled connector, plastic locking system, screw clamp connection

Abbildung / Figure



Maßzeichnung / Drawing



Bestell-Daten / Order Data

Polzahl Contacts	Kabeldurchlass Cable outlet	Bestell-Nr. Ordering-No.
4	4–6 mm	99 0430 05 04
	6–8 mm	99 0430 165 04
5	4–6 mm	99 0436 05 05
	6–8 mm	99 0436 165 05

Technische Daten / Specifications

Polzahl	4	5	Number of contacts
Steckverbinder Verriegelung	schrauben/screw		Connector locking system
Anschlussart	schrauben/screw		Termination
Anschlussquerschnitt	max. 0,75 mm ² (max. AWG 20)		Wire gauge
Kabeldurchlass	4–6 mm, 6–8 mm		Cable outlet
Schutzart	IP67		Degree of protection
Mechanische Lebensdauer	> 50 Steckzyklen/> 50 mating cycles		Mechanical operation
Obere Grenztemperatur	+ 85 °C		Upper temperature
Untere Grenztemperatur	– 40 °C		Lower temperature
Bemessungsspannung	250 V	125 V	Rated voltage
Bemessungs-Stoßspannung	2500 V	1500 V	Rated impulse voltage
Verschmutzungsgrad	3		Pollution degree
Überspannungskategorie	II		Overvoltage categorie
Isolierstoffgruppe	II		Material group
Bemessungsstrom (40°C)	4 A		Rated current (40 °C)
Durchgangswiderstand	≤ 8 mΩ		Contact resistance
Material Kontakt	CuZn (Messing/brass)		Material of contact
Kontaktoberfläche	CuSnZn (Optalloy/optalloy)		Contact plating
Material Kontaktkörper	PA		Material of contact body
Material Gehäuse	PA		Material of housing

Winkeldose, Schraubklemmanschluss, mit Schirmring, schirmbar
 Female angled connector, screw clamp connection, with shielding ring, shieldable

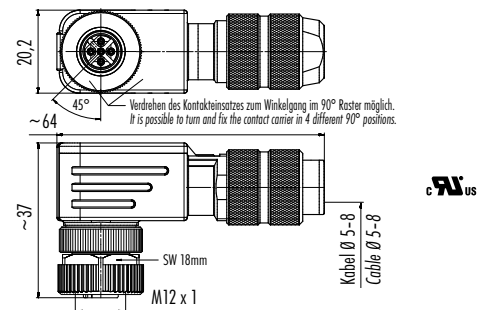
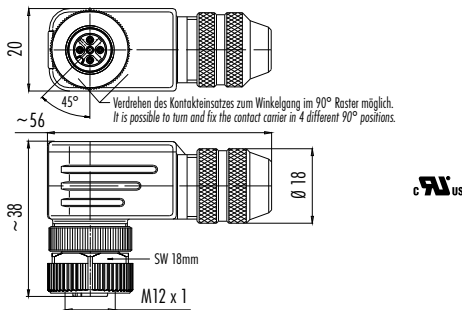
Abbildung / Figure



Winkeldose, Schraubklemmanschluss, Irisfeder, schirmbar
 Female angled connector, screw clamp connection, iris type spring, shieldable



Maßzeichnung / Drawing



Bestell-Daten / Order Data

Polzahl Contacts	Kabeldurchlass Cable outlet	Bestell-Nr. Ordering-No.
4	6-8 mm	99 1430 820 04
5	4-6 mm	99 1436 820 05
	6,5-8,5 mm	99 1436 920 05

Polzahl Contacts	Kabeldurchlass Cable outlet	Bestell-Nr. Ordering-No.
5	5-8 mm	99 1438 820 05

Technische Daten / Specifications

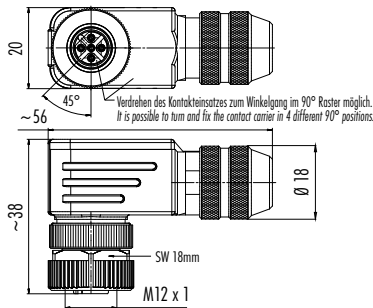
Polzahl	4	5	Number of contacts
Steckverbinder Verriegelung	schrauben/screw		Connector locking system
Anschlussart	schrauben/screw		Termination
Anschlussquerschnitt	max. 0,75 mm ² (max. AWG 20)		Wire gauge
Kabeldurchlass	4-6 mm, 5-8 mm, 6-8 mm, 6,5-8,5 mm		Cable outlet
Schutzart	IP67		Degree of protection
Mechanische Lebensdauer	> 100 Steckzyklen/> 100 mating cycles		Mechanical operation
Obere Grenztemperatur	+ 85 °C		Upper temperature
Untere Grenztemperatur	- 40 °C		Lower temperature
Bemessungsspannung	250 V	125 V	Rated voltage
Bemessungs-Stoßspannung	2500 V	1500 V	Rated impulse voltage
Verschmutzungsgrad	3		Pollution degree
Überspannungskategorie	II		Overvoltage categorie
Isolierstoffgruppe	II		Material group
Bemessungsstrom (40°C)	4 A		Rated current (40 °C)
Durchgangswiderstand	≤ 3 mΩ		Contact resistance
Material Kontakt	CuZn (Messing/brass)		Material of contact
Kontaktoberfläche	Au (Gold/gold)		Contact plating
Material Kontaktkörper	PA		Material of contact body
Material Gehäuse	Zink Druckguss vernickelt/zinc diecasting nickel plated		Material of housing

Winkeldose, Käfigzugfederanschluss, mit Schirmring, schirmbar
 Female angled connector, wire clamp connection, with shielding ring, shieldable

Abbildung / Figure



Maßzeichnung / Drawing



Bestell-Daten / Order Data

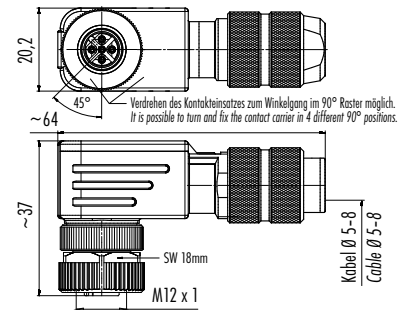
Polzahl Contacts	Kabeldurchlass Cable outlet	Bestell-Nr. Ordering-No.
5	6–8 mm	99 1536 820 05
	6,5–8,5 mm	99 1536 920 05

Winkeldose, Käfigzugfederanschluss, Irisfeder, schirmbar
 Female angled connector, wire clamp connection, iris type spring, shieldable

Abbildung / Figure



Maßzeichnung / Drawing



Bestell-Daten / Order Data

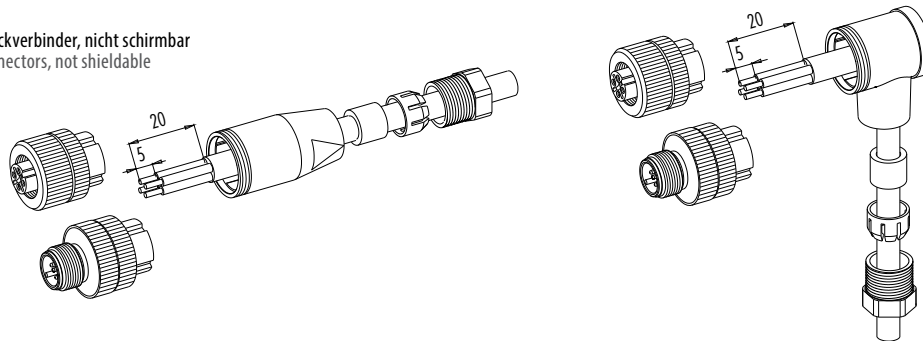
Polzahl Contacts	Kabeldurchlass Cable outlet	Bestell-Nr. Ordering-No.
5	5–8 mm	99 1534 820 05

Technische Daten / Specifications

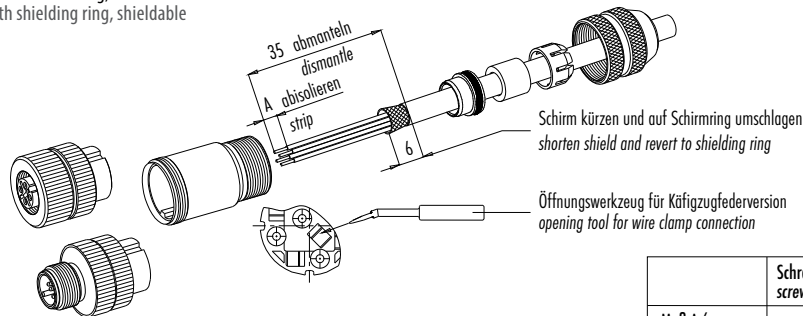
Polzahl	5	Number of contacts
Steckverbinder Verriegelung	schrauben/screw	Connector locking system
Anschlussart	Käfigzugfeder/wire clamp	Termination
Anschlussquerschnitt	max. 0,5 mm ² (max. AWG 20)	Wire gauge
Kabeldurchlass	5–8 mm, 6–8 mm, 6,5–8,5 mm	Cable outlet
Schutzart	IP67	Degree of protection
Mechanische Lebensdauer	> 100 Steckzyklen/> 100 mating cycles	Mechanical operation
Obere Grenztemperatur	+ 85 °C	Upper temperature
Untere Grenztemperatur	– 40 °C	Lower temperature
Bemessungsspannung	125 V	Rated voltage
Bemessungs-Stoßspannung	1500 V	Rated impulse voltage
Verschmutzungsgrad	3	Pollution degree
Überspannungskategorie	II	Overvoltage categorie
Isolierstoffgruppe	II	Material group
Bemessungsstrom (40°C)	4 A	Rated current (40 °C)
Durchgangswiderstand	≤ 3 mΩ	Contact resistance
Material Kontakt	CuSn (Bronze/bronze)	Material of contact
Kontaktoberfläche	Au (Gold/gold)	Contact plating
Material Kontaktkörper	PA	Material of contact body
Material Gehäuse	Zink Druckguss vernickelt/zinc diecasting nickel plated	Material of housing

Montageanleitung
Assembly instruction

Abisoliermaße Kabel-/Winkelsteckverbinder, nicht schirmbar
Strip measures cable/angled connectors, not shieldable

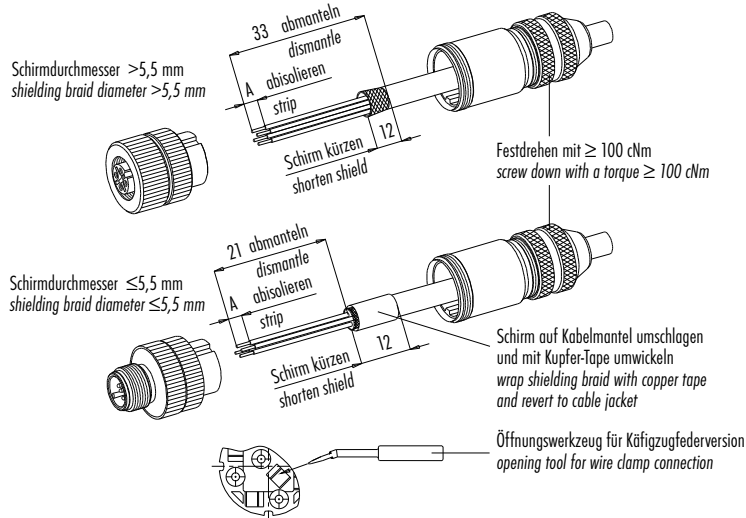


Abisoliermaße Kabelsteckverbinder, mit Schirmring, schirmbar
Strip measures cable connectors, with shielding ring, shieldable



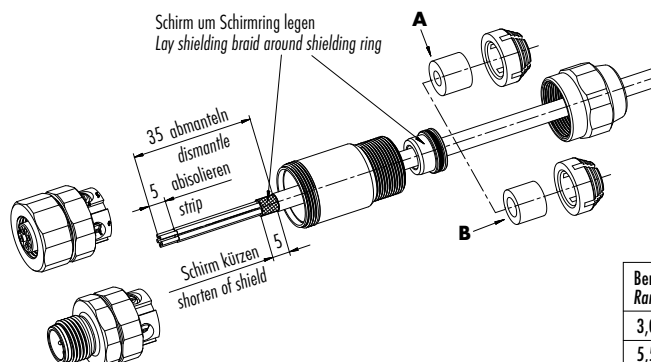
	Schraubklemmversion screw connection	Käfigzugfederversion wire clamp connection
Maß A/mm measure A/mm	5	7

Abisoliermaße Kabelsteckverbinder, Irisfeder, schirmbar
Strip measures cable connectors, iris type spring, shieldable



	Schraubklemmversion screw connection	Käfigzugfederversion wire clamp connection
Maß A/mm measure A/mm	5	7

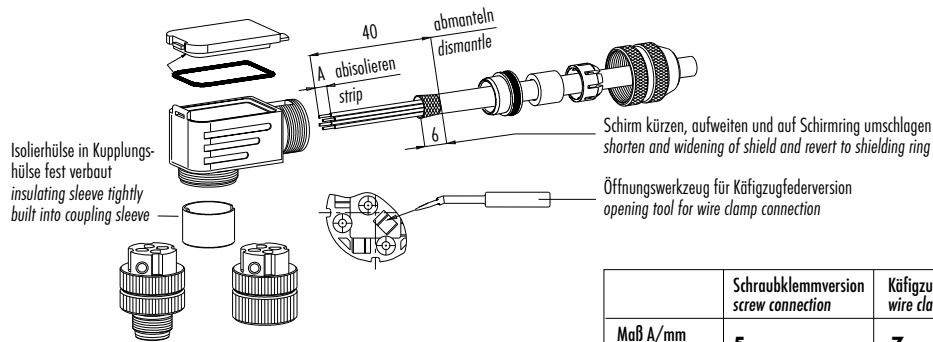
Abisoliermaße Kabelsteckverbinder, Edelstahlausführung, schirmbar
Strip measures cable connectors, stainless steel version, shieldable



Bereich (mm) Range (mm)	Kabel-Ø A (mm) Cable-Ø A (mm)	Kabel-Ø B (mm) Cable-Ø B (mm)
3,0 - 5,5	3 - 4	4 - 5,5
5,5 - 8,6	5,5 - 7,5	7,5 - 8,6

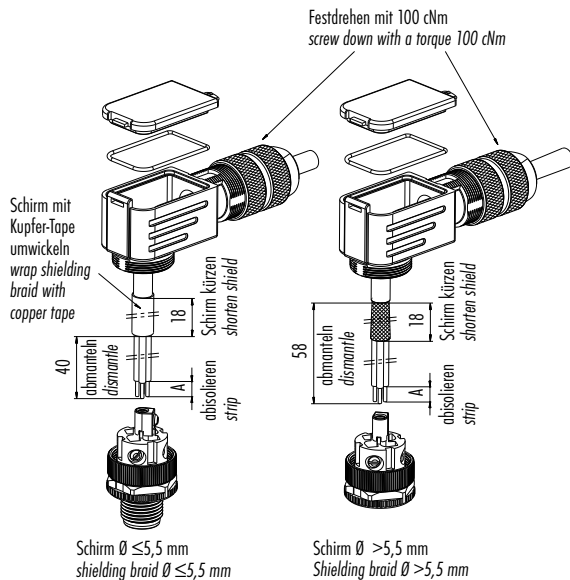
Montageanleitung
Assembly instruction

Abisoliermaße Winkelsteckverbinder, mit Schirmring, schirmbar
Strip measures angled connectors, with shielding ring, shieldable



	Schraubklemmversion screw connection	Käfigzugfederversion wire clamp connection
Maß A/mm measure A/mm	5	7

Abisoliermaße Winkelsteckverbinder, Irisfeder, schirmbar
Strip measures angled connectors, iris type spring, shieldable



Shield-durchmesser ≤5,5 mm

1. Gehäuse auf Kabel auffädeln.
2. Abmanteln, abisolieren, Schirm kürzen, Schirm auf Kabelmantel umschlagen und mit Kupfer-Tape umwickeln.
3. Litzen anschließen.
4. Gehäuse mit Stecker- bzw. Buchseneinsatz verschrauben.
5. Kabel durch den Kabelabgang so weit zurückziehen, bis noch 2 mm vom Schirm sichtbar ist.
6. Deckel mit Dichtung einsetzen und Druckschraube festdrehen.

Shield-durchmesser >5,5 mm

1. Gehäuse auf Kabel auffädeln.
2. Abmanteln, abisolieren, Schirm kürzen.
3. Litzen anschließen.
4. Gehäuse mit Stecker- bzw. Buchseneinsatz verschrauben.
5. Kabel durch den Kabelabgang so weit zurückziehen, bis noch 2 mm vom Schirm sichtbar ist.
6. Deckel mit Dichtung einsetzen und Druckschraube festdrehen.

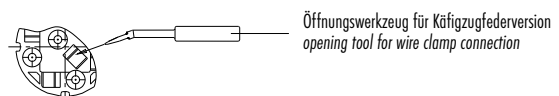
Shield-diameter ≤5,5 mm

1. Bead housing to cable.
2. Cut off cable coating, strip single cores, shorten shielding braid, revert to cable jacket and wrap it with copper tape.
3. Connect single wires.
4. Screw housing to male or female contact carrier.
5. Pull back the cable through the outlet until only 2 mm of the shielding braid are visible.
6. Mount lid with seal and fix pressing screw.

Shield-diameter >5,5 mm

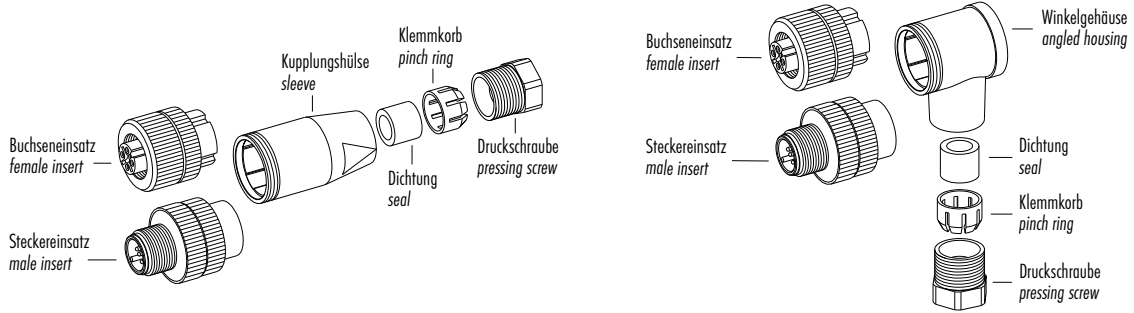
1. Bead housing to cable.
2. Cut off cable coating, strip single cores, shorten shielding braid.
3. Connect single wires.
4. Screw housing to male or female contact carrier.
5. Pull back the cable through the outlet until only 2 mm of the shielding braid are visible.
6. Mount lid with seal and fix pressing screw.

	Schraubklemmversion screw connection	Käfigzugfederversion wire clamp connection
Maß A/mm measure A/mm	5	7

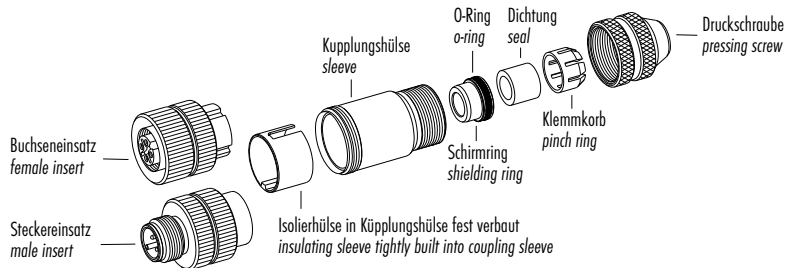


Einzelteildarstellung
Component part drawing

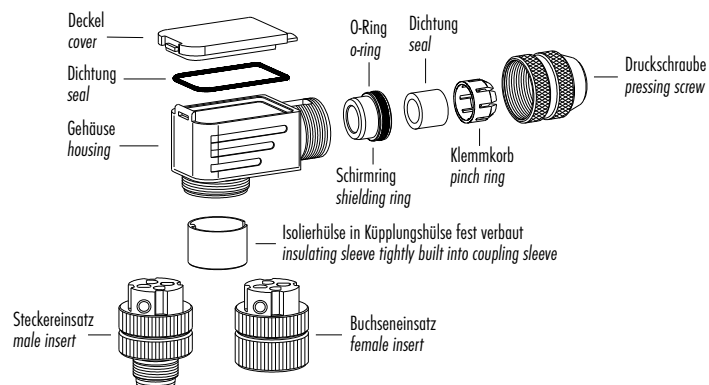
Kabel-/Winkelsteckverbinder, nicht schirmbar
Cable/angled connectors, not shieldable



Kabesteckverbinder, mit Schirmring, schirmbar
Cable connectors, with shielding ring, shieldable

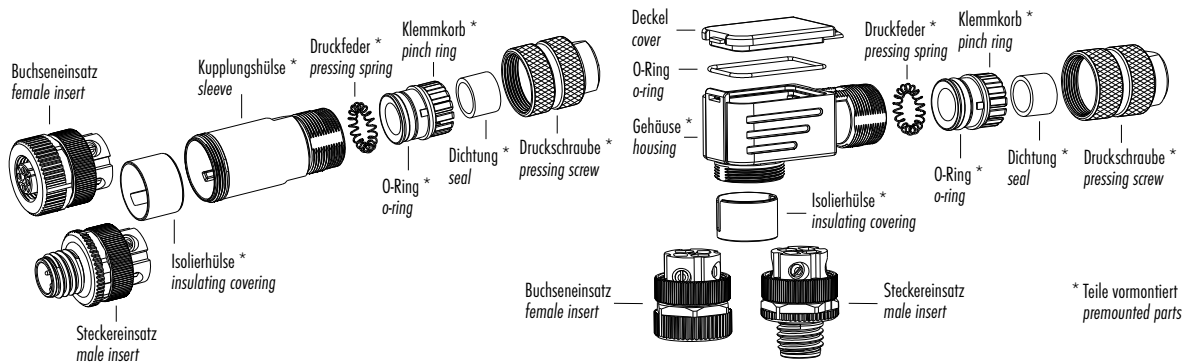


Winkelsteckverbinder, mit Schirmring, schirmbar
Angled connectors, with shielding ring, shieldable

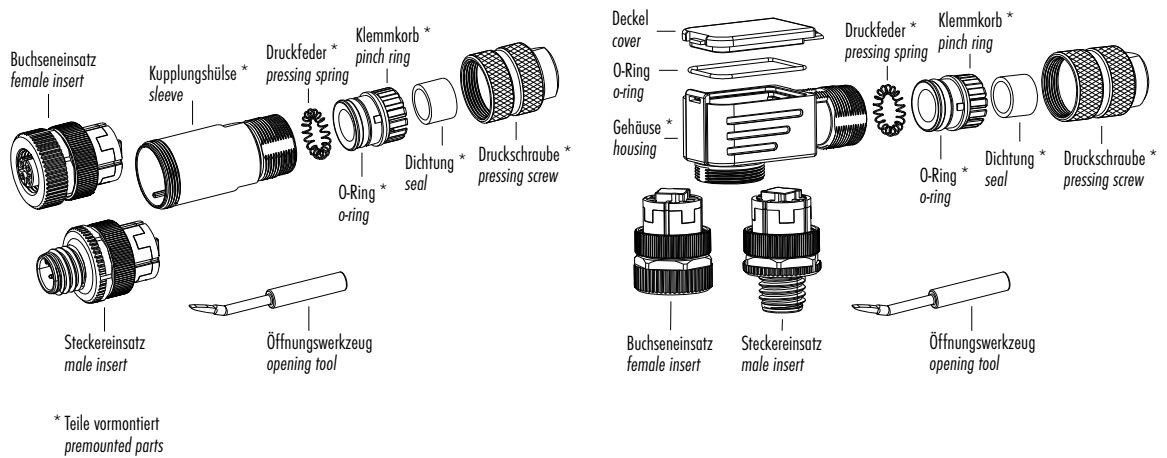


Einzelteildarstellung
Component part drawing

Kabel-/Winkelsteckverbinder, Schraubklemmanschluss, Irisfeder, schirmbar
Cable/angled connectors, screw clamp connection, iris type spring, shieldable



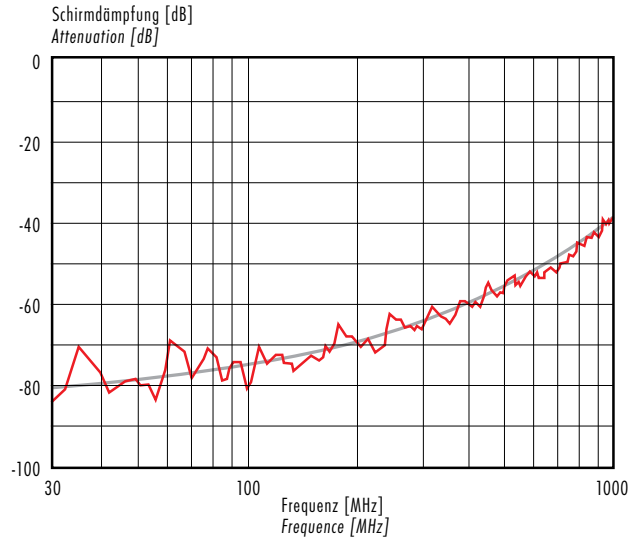
Kabel-/Winkelsteckverbinder, Käfigzugfederanschluss, Irisfeder, schirmbar
Cable/angled connectors, wire clamp connection, iris type spring, shieldable



Kennlinien
Ratings

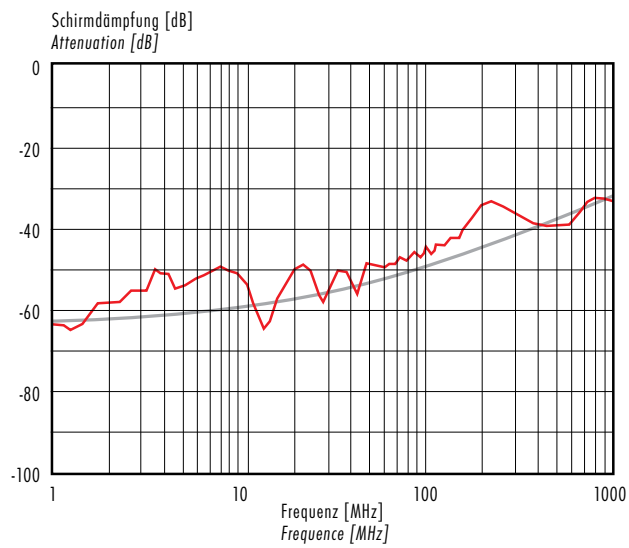
Schirmdämpfungskurve nach DIN 47250-6
für Kabelsteckverbinder, gerade Ausführung
mit Schraubklemmanschluss,
(Kabeltyp IEEE 802.3)

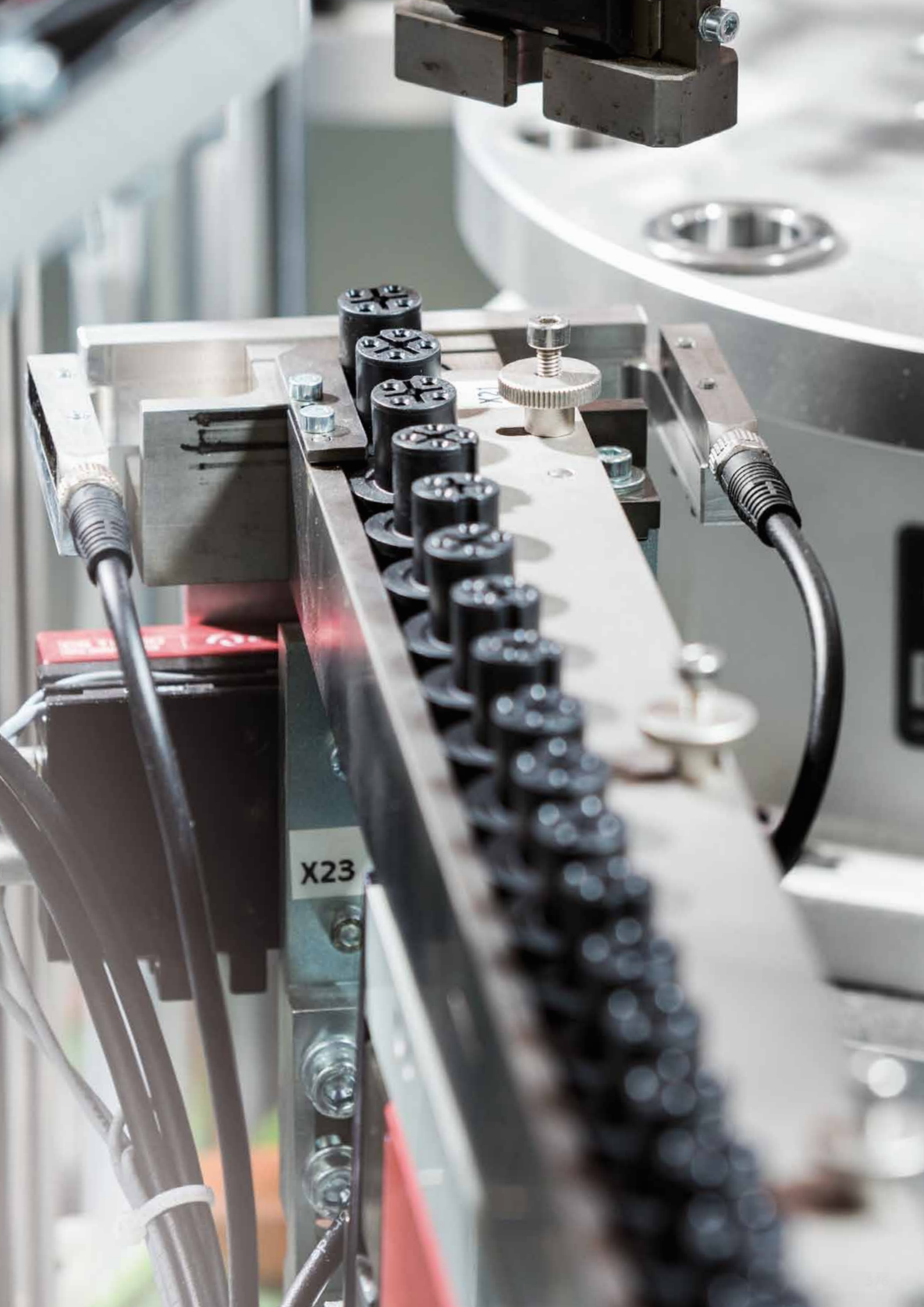
Attenuation curve according to DIN 47250-6
for straight cable connectors
with screw clamp connection,
(cable version IEEE 802.3)



Schirmdämpfungskurve nach DIN 47250-6
für Kabelsteckverbinder, gerade Ausführung
mit Irisfeder,
(Kabeltyp IEEE 802.3)

Attenuation curve according to DIN 47250-6
for straight cable connectors
with iris type spring,
(cable version IEEE 802.3)





X23

Kabelstecker, umspritzt
Male cable connector, moulded

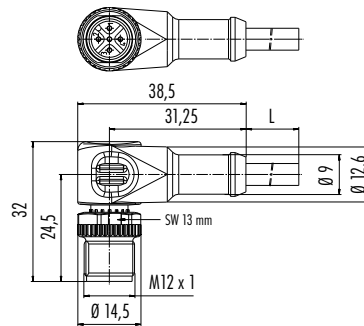
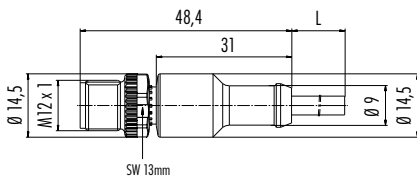
Abbildung / Figure



Winkelstecker, umspritzt
Male angled connector, moulded



Maßzeichnung / Drawing



Bestell-Daten / Order Data

Polzahl Contacts	Kabelmantel Cable jacket	Kabellänge Cable length	Bestell-Nr. ¹⁾ Ordering-No. ¹⁾
3	PVC	2 m	77 4429 0000 20003-0200
		5 m	77 4429 0000 20003-0500
	PUR	2 m	77 4429 0000 50003-0200
		5 m	77 4429 0000 50003-0500
4	PVC	2 m	77 4429 0000 20004-0200
		5 m	77 4429 0000 20004-0500
	PUR	2 m	77 4429 0000 50004-0200
		5 m	77 4429 0000 50004-0500
5	PVC	2 m	77 4429 0000 20005-0200
		5 m	77 4429 0000 20005-0500
	PUR	2 m	77 4429 0000 50005-0200
		5 m	77 4429 0000 50005-0500

Polzahl Contacts	Kabelmantel Cable jacket	Kabellänge Cable length	Bestell-Nr. ¹⁾ Ordering-No. ¹⁾
3	PVC	2 m	77 4427 0000 20003-0200
		5 m	77 4427 0000 20003-0500
	PUR	2 m	77 4427 0000 50003-0200
		5 m	77 4427 0000 50003-0500
4	PVC	2 m	77 4427 0000 20004-0200
		5 m	77 4427 0000 20004-0500
	PUR	2 m	77 4427 0000 50004-0200
		5 m	77 4427 0000 50004-0500
5	PVC	2 m	77 4427 0000 20005-0200
		5 m	77 4427 0000 20005-0500
	PUR	2 m	77 4427 0000 50005-0200
		5 m	77 4427 0000 50005-0500

Technische Daten / Specifications

Polzahl	3	4	5	Number of contacts
Steckverbinder Verriegelung	schrauben/screw			Connector locking system
Anschlussart	crimpen, am Kabel angespritzt/crimp, moulded			Termination
Anschlussquerschnitt	0,34 mm ² (AWG 22)			Wire gauge
Kabeldurchlass	—			Cable outlet
Schutzart	IP68			Degree of protection
Mechanische Lebensdauer	> 100 Steckzyklen/> 100 mating cycles			Mechanical operation
Obere Grenztemperatur	+ 85 °C			Upper temperature
Untere Grenztemperatur	- 25 °C			Lower temperature
Bemessungsspannung	250 V		125 V	Rated voltage
Bemessungs-Stoßspannung	2500 V		1500 V	Rated impulse voltage
Verschmutzungsgrad	3			Pollution degree
Überspannungskategorie	II			Overvoltage categorie
Isolierstoffgruppe	II			Material group
Bemessungsstrom (40 °C)	4 A			Rated current (40 °C)
Durchgangswiderstand	≤ 3 mΩ			Contact resistance
Material Kontakt	CuZn (Messing/brass)			Material of contact
Kontaktoberfläche	Au (Gold/gold)			Contact plating
Material Kontaktkörper	PUR			Material of contact body
Material Gehäuse	PUR			Material of housing

Kabeldose, umspritzt
Female cable connector, moulded

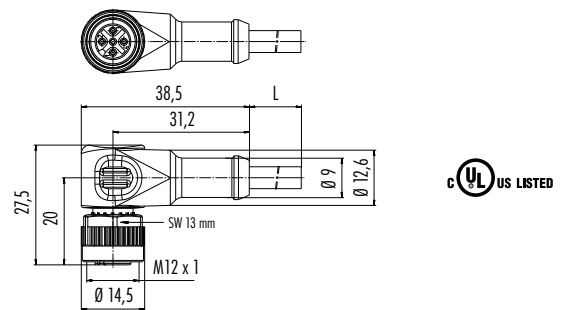
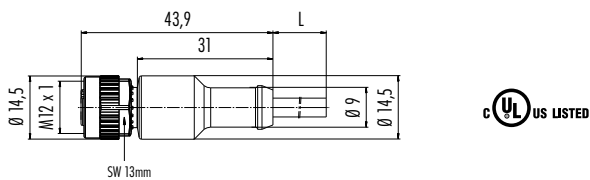
Abbildung / Figure



Winkeldose, umspritzt, PVC
Female angled connector, moulded, PVC



Maßzeichnung / Drawing



Bestell-Daten / Order Data

Polzahl Contacts	Kabelmantel Cable jacket	Kabellänge Cable length	Bestell-Nr. ¹⁾ Ordering-No. ¹⁾
3	PVC	2 m	77 4430 0000 20003-0200
		5 m	77 4430 0000 20003-0500
	PUR	2 m	77 4430 0000 50003-0200
		5 m	77 4430 0000 50003-0500
4	PVC	2 m	77 4430 0000 20004-0200
		5 m	77 4430 0000 20004-0500
	PUR	2 m	77 4430 0000 50004-0200
		5 m	77 4430 0000 50004-0500
5	PVC	2 m	77 4430 0000 20005-0200
		5 m	77 4430 0000 20005-0500
	PUR	2 m	77 4430 0000 50005-0200
		5 m	77 4430 0000 50005-0500

Polzahl Contacts	Kabelmantel Cable jacket	Kabellänge Cable length	Bestell-Nr. ¹⁾ Ordering-No. ¹⁾
3	PVC	2 m	77 4434 0000 20003-0200
		5 m	77 4434 0000 20003-0500
	PUR	2 m	77 4434 0000 50003-0200
		5 m	77 4434 0000 50003-0500
4	PVC	2 m	77 4434 0000 20004-0200
		5 m	77 4434 0000 20004-0500
	PUR	2 m	77 4434 0000 50004-0200
		5 m	77 4434 0000 50004-0500
5	PVC	2 m	77 4434 0000 20005-0200
		5 m	77 4434 0000 20005-0500
	PUR	2 m	77 4434 0000 50005-0200
		5 m	77 4434 0000 50005-0500

Technische Daten / Specifications

Polzahl	3	4	5	Number of contacts
Steckverbinder Verriegelung	schrauben/screw			Connector locking system
Anschlussart	crimpen, am Kabel angespritzt/crimp, moulded			Termination
Anschlussquerschnitt	0,34 mm ² (AWG 22)			Wire gauge
Kabeldurchlass	—			Cable outlet
Schutzart	IP68			Degree of protection
Mechanische Lebensdauer	> 100 Steckzyklen/> 100 mating cycles			Mechanical operation
Obere Grenztemperatur	+ 85 °C			Upper temperature
Untere Grenztemperatur	- 25 °C			Lower temperature
Bemessungsspannung	250 V		125 V	Rated voltage
Bemessungs-Stoßspannung	2500 V		1500 V	Rated impulse voltage
Verschmutzungsgrad	3			Pollution degree
Überspannungskategorie	II			Overvoltage categorie
Isolierstoffgruppe	II			Material group
Bemessungsstrom (40°C)	4 A			Rated current (40 °C)
Durchgangswiderstand	≤ 3 mΩ			Contact resistance
Material Kontakt	CuSn (Bronze/bronze)			Material of contact
Kontaktoberfläche	Au (Gold/gold)			Contact plating
Material Kontaktkörper	PUR			Material of contact body
Material Gehäuse	PUR			Material of housing

¹⁾Standard-Kabellänge 2 m/5 m. Längenänderungen sind möglich./ ¹⁾Standard cable length is 2 m/5 m. Other length upon request.

Kabelstecker, PROFIBUS
Male cable connector, PROFIBUS

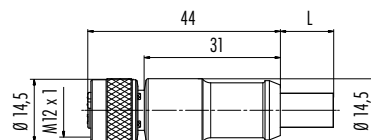
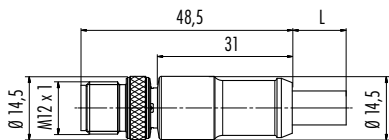
Abbildung / Figure



Kabeldose, PROFIBUS
Female cable connector, PROFIBUS



Maßzeichnung / Drawing



Bestell-Daten / Order Data

Polzahl Contacts	Kabellänge Cable length	Bestell-Nr. ¹⁾ Ordering-No. ¹⁾
2	2 m	77 4329 0000 60702-0200
	5 m	77 4329 0000 60702-0500
	10 m	77 4329 0000 60702-1000

Polzahl Contacts	Kabellänge Cable length	Bestell-Nr. ¹⁾ Ordering-No. ¹⁾
2	2 m	77 4330 0000 60702-0200
	5 m	77 4330 0000 60702-0500
	10 m	77 4330 0000 60702-1000

Technische Daten / Specifications

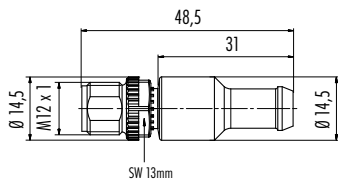
Polzahl	2	Number of contacts
Steckverbinder Verriegelung	Schrauben/screw	Connector locking system
Anschlussart	crimpen, am Kabel angespritzt/crimp, moulded	Termination
Anschlussquerschnitt	0,25 mm ² (AWG 24)	Wire gauge
Kabeldurchlass	—	Cable outlet
Schutzart	IP67	Degree of protection
Mechanische Lebensdauer	> 100 Steckzyklen/> 100 mating cycles	Mechanical operation
Obere Grenztemperatur	+ 80 °C	Upper temperature
Untere Grenztemperatur	- 25 °C	Lower temperature
Bemessungsspannung	60 V	Rated voltage
Bemessungs-Stoßspannung	2500 V	Rated impulse voltage
Verschmutzungsgrad	3	Pollution degree
Überspannungskategorie	II	Overvoltage categorie
Isolierstoffgruppe	II	Material group
Bemessungsstrom (40°C)	1 A	Rated current (40 °C)
Durchgangswiderstand	≤ 3 mΩ	Contact resistance
Material Kontakt	Stift/pin CuZn (Messing/brass), Buchse/socket CuSn (Bronze/bronze)	Material of contact
Kontaktoberfläche	Au (Gold/gold)	Contact plating
Material Kontaktkörper	PUR	Material of contact body
Material Gehäuse	PUR	Material of housing

Abschlussstecker, PROFIBUS
Male terminating connector, PROFIBUS

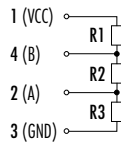
Abbildung / Figure



Maßzeichnung / Drawing



Schaltplan
Wire diagram



Bestell-Daten / Order Data

Polzahl Contacts	Bestell-Nr. Ordering-No.
4	77 9835 0000 00004

--

Technische Daten / Specifications

Polzahl	4	Number of contacts
Steckverbinder Verriegelung	schrauben/screw	Connector locking system
Anschlussart	—	Termination
Anschlussquerschnitt	—	Wire gauge
Kabeldurchlass	—	Cable outlet
Schutzart	IP68	Degree of protection
Mechanische Lebensdauer	> 100 Steckzyklen/> 100 mating cycles	Mechanical operation
Obere Grenztemperatur	+ 85 °C	Upper temperature
Untere Grenztemperatur	- 25 °C	Lower temperature
Bemessungsspannung	60 V	Rated voltage
Bemessungs-Stoßspannung	2500 V	Rated impulse voltage
Verschmutzungsgrad	3	Pollution degree
Überspannungskategorie	II	Overvoltage categorie
Isolierstoffgruppe	II	Material group
Bemessungsstrom (40°C)	4 A	Rated current (40 °C)
Durchgangswiderstand	≤ 3 mΩ	Contact resistance
Material Kontakt	CuZn (Messing/brass)	Material of contact
Kontaktoberfläche	Au (Gold/gold)	Contact plating
Material Kontaktkörper	PUR	Material of contact body
Material Gehäuse	PUR	Material of housing

Technische Daten
Specifications

Standard Kabel
Standard cable

Polzahl	3		4		5		Number of contacts
Querschnitt mm ² ¹⁾	3 x 0,34 mm ² (AWG 22)		4 x 0,34 mm ² (AWG 22)		5 x 0,34 mm ² (AWG 22)		Wire gauge mm ² ¹⁾
Material Mantel	PVC	PUR	PVC	PUR	PVC	PUR	Material jacket
Isolation Litze	PVC	PP	PVC	PP	PVC	PP	Insulation wire
Litzenaufbau (mm)	32 x 0,1						Design of wire (mm)
Kabelmantel (mm)	4,5	4,3	4,8	4,7	4,8	4,7	Cable jacket (mm)
Leiterwiderstand	57 Ω/Km (20 °C)	60 Ω/Km (20 °C)	79 Ω/Km (20 °C)	60 Ω/Km (20 °C)	79 Ω/Km (20 °C)	60 Ω/Km (20 °C)	Resistance of wire
Temperaturbereich (Kabel bewegt)	PVC: - 5 °C /+ 105 °C PUR: - 25 °C /+ 90 °C						Temperature range (cable in move)
Temperaturbereich (Kabel fest)	PVC: - 40 °C /+ 105 °C PUR: - 50 °C /+ 90 °C						Temperature range (cable not in move)
Biegeradius (Kabel bewegt)	min. 10 x D						Bending radius (cable in move)
Biegeradius (Kabel fest)	min. 5 x D						Bending radius (cable not in move)
Biegezyklen (bei 10 x D)	2 Mio.	5 Mio.	2 Mio.	5 Mio.	2 Mio.	5 Mio.	Bending cycles (at 10 x D)
Zulässige Beschleunigung	5 m/s ²						Permitted acceleration
Verfahrweg horizontal 5 m/s ²	5 m						Traverse path horizontal 5 m/s ²
Verfahrweg vertikal 5 m/s ²	2 m	5 m	2 m	5 m	2 m		Traverse path vertical 5 m/s ²
Verfahrgeschwindigkeit	Bei 5 m horizontalem Weg bis 200 m/min./At 5 m horizontal traverse up to 200 m/min.						Traverse speed
Bemerkung	In der Schleppkette oder bei mechanischer Beanspruchung +60 °C./In chain flex application or when stressed mechanically +60 °C.						Remark
Zulassung	UL/CSA						Approval
UL-Style	PVC: AWM 2517 PUR: AWM 20549						UL-style

Technische Daten
Specifications

PROFIBUS Kabel
PROFIBUS cable

Polzahl	2		Number of contacts
Querschnitt mm ² ¹⁾	1 x 2 x 0,25 mm ² (AWG 24)		Wire gauge mm ² ¹⁾
Material Mantel	PUR		Material jacket
Isolation Litze	PE-Schaum/PE foam		Insulation wire
Litzenaufbau (mm)	19 x 0,127 (AWG 24 x 19)		Design of wire (mm)
Kabelmantel (mm)	7,8		Cable jacket (mm)
UL-Style	AWM 20236		UL-style



Flanschstecker, Befestigungsgewinde
Male panel mount connector, fixing thread

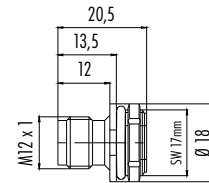
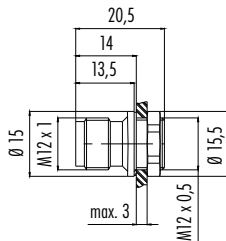
Abbildung / Figure



Flanschstecker, Befestigungsgewinde
Male panel mount connector, fixing thread



Maßzeichnung / Drawing



Bestell-Daten / Order Data

Polzahl Contacts	Befestigungsgewinde Fixing thread	Bestell-Nr. Ordering-No.
4	M12 x 0,5	09 0431 90 04

Polzahl Contacts	Befestigungsgewinde Fixing thread	Bestell-Nr. Ordering-No.
4	PG 9	09 0431 160 04
	M16 x 0,5	09 0431 390 04
5	M16 x 0,5	09 0433 390 05

Technische Daten / Specifications

Polzahl	4	5	Number of contacts
Steckverbinder Verriegelung	schrauben/screw		Connector locking system
Anschlussart	löten/solder		Termination
Anschlussquerschnitt	0,25 mm ² (AWG 24)		Wire gauge
Kabeldurchlass	—		Cable outlet
Schutzart	IP67		Degree of protection
Mechanische Lebensdauer	> 100 Steckzyklen/> 100 mating cycles		Mechanical operation
Obere Grenztemperatur	+ 85 °C		Upper temperature
Untere Grenztemperatur	- 40 °C		Lower temperature
Bemessungsspannung	250 V	125 V	Rated voltage
Bemessungs-Stoßspannung	2500 V	1500 V	Rated impulse voltage
Verschmutzungsgrad	3		Pollution degree
Überspannungskategorie	II		Overvoltage categorie
Isolierstoffgruppe	III		Material group
Bemessungsstrom (40°C)	4 A		Rated current (40 °C)
Durchgangswiderstand	≤ 3 mΩ		Contact resistance
Material Kontakt	CuZn (Messing/brass)		Material of contact
Kontaktoberfläche	Au (Gold/gold)		Contact plating
Material Kontaktkörper	PA		Material of contact body
Material Gehäuse	PA		Material of housing

Flanschstecker, Befestigungsgewinde
Male panel mount connector, fixing thread

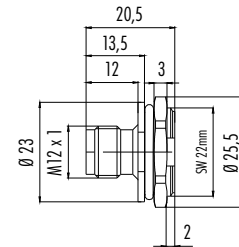
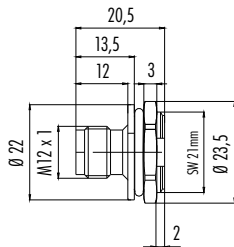
Abbildung / Figure



Flanschstecker, Befestigungsgewinde
Male panel mount connector, fixing thread



Maßzeichnung / Drawing



Bestell-Daten / Order Data

Polzahl Contacts	Befestigungsgewinde Fixing thread	Bestell-Nr. Ordering-No.
4	PG 11	09 0435 90 04

Polzahl Contacts	Befestigungsgewinde Fixing thread	Bestell-Nr. Ordering-No.
4	PG 13,5	09 0439 90 04
	M20 x 1,5	09 0439 390 04
5	M20 x 1,5	09 0449 390 05

Technische Daten / Specifications

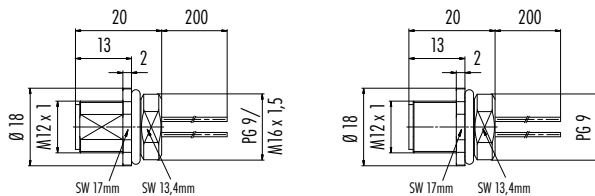
Polzahl	4	5	Number of contacts
Steckverbinder Verriegelung	schrauben/screw		Connector locking system
Anschlussart	löten/solder		Termination
Anschlussquerschnitt	0,25 mm ² (AWG 24)		Wire gauge
Kabeldurchlass	—		Cable outlet
Schutzart	IP67		Degree of protection
Mechanische Lebensdauer	> 100 Steckzyklen/> 100 mating cycles		Mechanical operation
Obere Grenztemperatur	+ 85 °C		Upper temperature
Untere Grenztemperatur	- 40 °C		Lower temperature
Bemessungsspannung	250 V	125 V	Rated voltage
Bemessungs-Stoßspannung	2500 V	1500 V	Rated impulse voltage
Verschmutzungsgrad	3		Pollution degree
Überspannungskategorie	II		Overvoltage categorie
Isolierstoffgruppe	III		Material group
Bemessungsstrom (40°C)	4 A		Rated current (40 °C)
Durchgangswiderstand	≤ 3 mΩ		Contact resistance
Material Kontakt	CuZn (Messing/brass)		Material of contact
Kontaktoberfläche	Au (Gold/gold)		Contact plating
Material Kontaktkörper	PA		Material of contact body
Material Gehäuse	PA		Material of housing

Flanschstecker mit Litzen
Male panel mount connector with single wires

Abbildung / Figure



Maßzeichnung / Drawing



Ausführung mit Zink Druckgussgehäuse
Version with zinc diecasted housing

VA-Ausführung
Stainless steel version

Bestell-Daten / Order Data

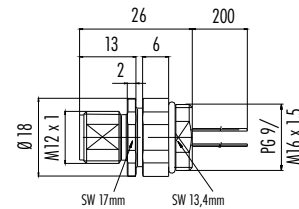
Polzahl Contacts	Befestigungsgewinde Fixing thread	Bestell-Nr. Ordering-No.
4	PG 9	09 4431 00 04
	M16 x 1,5	09 4431 700 04
	PG 9 Edelstahl/stainless steel	09 4431 282 04
5	PG 9	09 4441 00 05
	M16 x 1,5	09 4441 700 05
	PG 9 Edelstahl/stainless steel	09 4441 282 05

Flanschstecker, positionierbar, mit Litzen
Male panel mount connector, positioning possible, with single wires

Abbildung / Figure



Maßzeichnung / Drawing



Ausführung mit Zink Druckgussgehäuse
Version with zinc diecasted housing

Bestell-Daten / Order Data

Polzahl Contacts	Befestigungsgewinde Fixing thread	Bestell-Nr. Ordering-No.
4	PG 9	09 4431 22 04
	M16 x 1,5	09 4431 722 04
5	PG 9	09 4441 22 05
	M16 x 1,5	09 4441 722 05

Technische Daten / Specifications

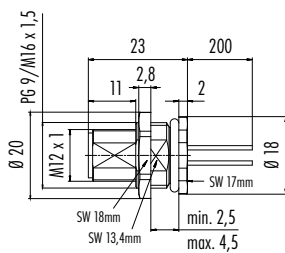
Polzahl	4	5	Number of contacts
Steckverbinder Verriegelung	schrauben/screw		Connector locking system
Anschlussart	Litzen/single wires		Termination
Anschlussquerschnitt	0,25 mm ² (AWG 24)		Wire gauge
Kabeldurchlass	—		Cable outlet
Schutzart	IP68		Degree of protection
Mechanische Lebensdauer	> 100 Steckzyklen/> 100 mating cycles		Mechanical operation
Obere Grenztemperatur	+ 85 °C		Upper temperature
Untere Grenztemperatur	- 40 °C		Lower temperature
Bemessungsspannung	250 V	125 V	Rated voltage
Bemessungs-Stoßspannung	2500 V	1500 V	Rated impulse voltage
Verschmutzungsgrad	3		Pollution degree
Überspannungskategorie	II		Overvoltage categorie
Isolierstoffgruppe	II		Material group
Bemessungsstrom (40°C)	4 A		Rated current (40 °C)
Durchgangswiderstand	≤ 3 mΩ		Contact resistance
Material Kontakt	CuZn (Messing/brass)		Material of contact
Kontaktoberfläche	Au (Gold/gold)		Contact plating
Material Kontaktkörper	PA		Material of contact body
Material Gehäuse	Zink Druckguss vernickelt/zinc diecasting nickel plated, Edelstahl/stainless steel		Material of housing

Flanschstecker, von vorn verschraubbar, mit Litzen
 Male panel mount connector, front fastened, with single wires

Abbildung / Figure



Maßzeichnung / Drawing



Ausführung mit Zink Druckgussgehäuse
 Version with zinc diecasted housing

Bestell-Daten / Order Data

Polzahl Contacts	Befestigungsgewinde Fixing thread	Bestell-Nr. Ordering-No.
4	PG 9	09 4431 116 04
5	PG 9	09 4441 116 05



Technische Daten / Specifications

Polzahl	4	5	Number of contacts
Steckverbinder Verriegelung	schrauben/screw		Connector locking system
Anschlussart	Litzen/single wires		Termination
Anschlussquerschnitt	0,25 mm ² (AWG 24)		Wire gauge
Kabeldurchlass	—		Cable outlet
Schutzart	IP68		Degree of protection
Mechanische Lebensdauer	> 100 Steckzyklen/> 100 mating cycles		Mechanical operation
Obere Grenztemperatur	+ 85 °C		Upper temperature
Untere Grenztemperatur	- 40 °C		Lower temperature
Bemessungsspannung	250 V	125 V	Rated voltage
Bemessungs-Stoßspannung	2500 V	1500 V	Rated impulse voltage
Verschmutzungsgrad	3		Pollution degree
Überspannungskategorie	II		Overvoltage categorie
Isolierstoffgruppe	II		Material group
Bemessungsstrom (40°C)	4 A		Rated current (40 °C)
Durchgangswiderstand	≤ 3 mΩ		Contact resistance
Material Kontakt	CuZn (Messing/brass)		Material of contact
Kontaktoberfläche	Au (Gold/gold)		Contact plating
Material Kontaktkörper	PA		Material of contact body
Material Gehäuse	Zink Druckguss vernickelt/zinc diecasting nickel plated		Material of housing

Flanschstecker, tauchlöten
Male panel mount connector, dip solder

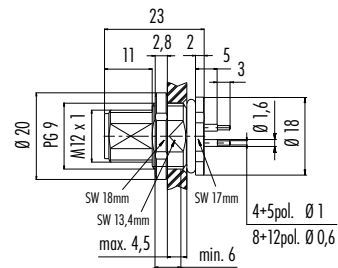
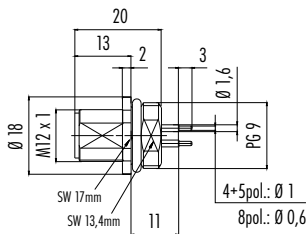
Abbildung / Figure



Flanschstecker, von vorn verschraubbar, tauchlöten
Male panel mount connector, front fastened, dip solder



Maßzeichnung / Drawing



Bestell-Daten / Order Data

Polzahl Contacts	Befestigungsgewinde Fixing thread	Bestell-Nr. Ordering-No.
5	PG 9	09 4445 88 05

Polzahl Contacts	Befestigungsgewinde Fixing thread	Bestell-Nr. Ordering-No.
4	PG 9	09 4431 90 04
5	PG 9	09 4441 90 05

Technische Daten / Specifications

Polzahl	4	5	Number of contacts
Steckverbinder Verriegelung	schrauben/screw		Connector locking system
Anschlussart	tauchlöten/dip solder		Termination
Anschlussquerschnitt	—		Wire gauge
Kabeldurchlass	—		Cable outlet
Schutzart	IP68		Degree of protection
Mechanische Lebensdauer	> 100 Steckzyklen/> 100 mating cycles		Mechanical operation
Obere Grenztemperatur	+ 85 °C		Upper temperature
Untere Grenztemperatur	- 40 °C		Lower temperature
Bemessungsspannung	250 V	125 V	Rated voltage
Bemessungs-Stoßspannung	2500 V	1500 V	Rated impulse voltage
Verschmutzungsgrad	3		Pollution degree
Überspannungskategorie	II		Overvoltage categorie
Isolierstoffgruppe	II		Material group
Bemessungsstrom (40°C)	4 A		Rated current (40 °C)
Durchgangswiderstand	≤ 3 mΩ		Contact resistance
Material Kontakt	CuZn (Messing/brass)		Material of contact
Kontaktoberfläche	Au (Gold/gold)		Contact plating
Material Kontaktkörper	PA		Material of contact body
Material Gehäuse	Zink Druckguss vernickelt/zinc diecasting nickel plated		Material of housing

Flanschstecker, von vorn verschraubbar, tauchlöten
Male panel mount connector, front fastened, dip solder

Abbildung / Figure

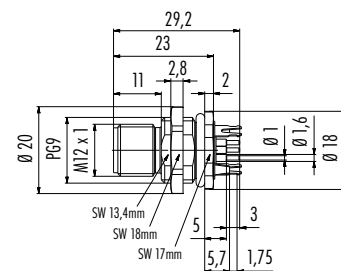
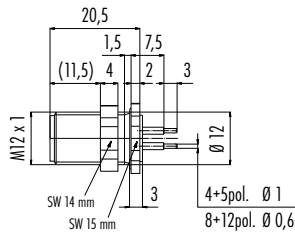


Flanschstecker, von vorn verschraubbar, tauchlöten, mit Schirmblech
Male panel mount connector, front fastened, dip solder, with shielding sheet

Bohrbilder siehe Seite 599
Drilling schemes see page 599



Maßzeichnung / Drawing



Leiterplattendicke: 1,6 mm Sechskantmutter lose beigelegt
Thickness of PCB: 1,6 mm Hexagon nut enclosed loose

Bestell-Daten / Order Data

Polzahl Contacts	Befestigungsgewinde Fixing thread	Bestell-Nr. Ordering-No.
4	M12 x 1	09 4431 550 04
5	M12 x 1	09 4441 550 05

Polzahl Contacts	Befestigungsgewinde Fixing thread	Bestell-Nr. Ordering-No.
5	PG 9	09 4441 500 05

Technische Daten / Specifications

Polzahl	4	5	Number of contacts
Steckverbinder Verriegelung	schrauben/screw		Connector locking system
Anschlussart	tauchlöten/dip solder		Termination
Anschlussquerschnitt	—		Wire gauge
Kabeldurchlass	—		Cable outlet
Schutzart	IP68		Degree of protection
Mechanische Lebensdauer	> 100 Steckzyklen/> 100 mating cycles		Mechanical operation
Obere Grenztemperatur	+ 85 °C		Upper temperature
Untere Grenztemperatur	- 40 °C		Lower temperature
Bemessungsspannung	250 V	125 V	Rated voltage
Bemessungs-Stoßspannung	2500 V	1500 V	Rated impulse voltage
Verschmutzungsgrad	3		Pollution degree
Überspannungskategorie	II		Overvoltage categorie
Isolierstoffgruppe	II		Material group
Bemessungsstrom (40°C)	4 A		Rated current (40 °C)
Durchgangswiderstand	≤ 3 mΩ		Contact resistance
Material Kontakt	CuZn (Messing/brass)		Material of contact
Kontaktoberfläche	Au (Gold/gold), Schirmblech/shielding sheet Sn (Zinn/tin)		Contact plating
Material Kontaktkörper	PA		Material of contact body
Material Gehäuse	CuZn (Messing vernickelt/brass nickel plated)		Material of housing

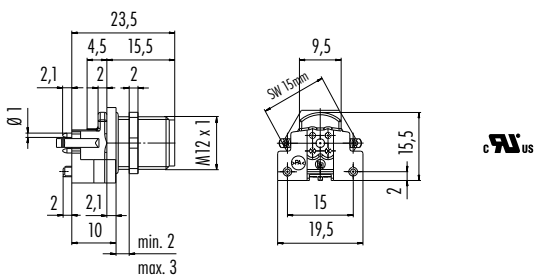
Einbaustecker für Leiterplattenmontage
Male receptacle for PCB assembly

Abbildung / Figure



Bohrbilder siehe Seite 599
Drilling schemes see page 599

Maßzeichnung / Drawing



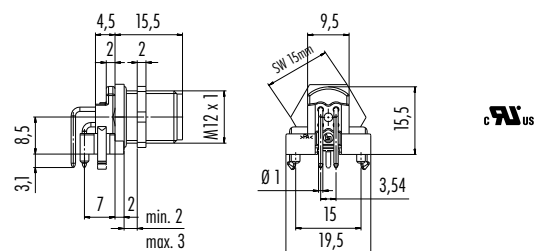
Leiterplattendicke: 1,6 mm
Thickness of PCB: 1,6 mm

Ansicht Bestückungsseite
View of mating side

Einbaustecker gewinkelt, für Leiterplattenmontage
Male angled receptacle for PCB assembly



Bohrbilder siehe Seite 599
Drilling schemes see page 599



Leiterplattendicke: 1,6 mm
Thickness of PCB: 1,6 mm

Ansicht Bestückungsseite
View of mating side

Bestell-Daten / Order Data

Polzahl Contacts	Bestell-Nr. Ordering-No.
5	99 4445 200 05
	99 4445 458 05 mit Schirmblech/with shielding sheet

Polzahl Contacts	Bestell-Nr. Ordering-No.
5	99 4445 202 05
	99 4445 601 05 mit Schirmblech/with shielding sheet

Technische Daten / Specifications

Polzahl	5	Number of contacts
Steckverbinder Verriegelung	schrauben/screw	Connector locking system
Anschlussart	tauchlöten/dip solder	Termination
Anschlussquerschnitt	—	Wire gauge
Kabeldurchlass	—	Cable outlet
Schutzart	IP68	Degree of protection
Mechanische Lebensdauer	> 100 Steckzyklen/> 100 mating cycles	Mechanical operation
Obere Grenztemperatur	+ 85 °C	Upper temperature
Untere Grenztemperatur	- 40 °C	Lower temperature
Bemessungsspannung	125 V	Rated voltage
Bemessungs-Stoßspannung	1500 V	Rated impulse voltage
Verschmutzungsgrad	3	Pollution degree
Überspannungskategorie	II	Overvoltage categorie
Isolierstoffgruppe	II	Material group
Bemessungsstrom (40°C)	4 A	Rated current (40 °C)
Durchgangswiderstand	≤ 3 mΩ	Contact resistance
Material Kontakt	CuZn (Messing/brass)	Material of contact
Kontaktoberfläche	Au (Gold/gold)	Contact plating
Material Kontaktkörper	PA	Material of contact body
Material Gehäuse	CuZn (Messing vernickelt/brass nickel plated)	Material of housing

Flanschstecker M16, mit PROFIBUS-Kabel, geschirmt
Male panel mount connector M16, with PROFIBUS cable, shielded

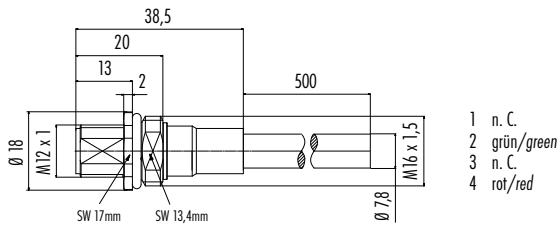


Technische Daten PROFIBUS-Kabel siehe Seite 581
Specifications of PROFIBUS-cable see page 581

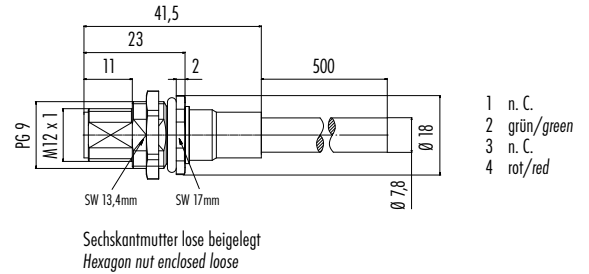
Flanschstecker, von vorn verschraubbar, mit PROFIBUS-Kabel, geschirmt
Male panel mount connector, front fastened, with PROFIBUS cable, shielded



Technische Daten PROFIBUS-Kabel siehe Seite 581
Specifications of PROFIBUS-cable see page 581



- 1 n. C.
- 2 grün/green
- 3 n. C.
- 4 rot/red



- 1 n. C.
- 2 grün/green
- 3 n. C.
- 4 rot/red

Sechskantmutter lose beigelegt
Hexagon nut enclosed loose

Bestell-Daten / Order Data

Polzahl Contacts	Kabellänge Cable length	Befestigungsgewinde Fixing thread	Bestell-Nr. Ordering-No.
2	0,5 m	M16 x 1,5	70 4433 246 04

Polzahl Contacts	Kabellänge Cable length	Befestigungsgewinde Fixing thread	Bestell-Nr. Ordering-No.
2	0,5 m	PG 9	70 4433 247 04

Polzahl	2	Number of contacts
Steckverbinder Verriegelung	schrauben/screw	Connector locking system
Anschlussart	PROFINET-Kabel/PROFINET-cable	Termination
Anschlussquerschnitt	0,25 mm ² (AWG 24)	Wire gauge
Kabeldurchlass	Kabeldurchmesser/cable diameter 7,8 mm	Cable outlet
Schutzart	IP68	Degree of protection
Mechanische Lebensdauer	> 100 Steckzyklen/> 100 mating cycles	Mechanical operation
Obere Grenztemperatur	+ 60 °C	Upper temperature
Untere Grenztemperatur	- 20 °C	Lower temperature
Bemessungsspannung	250 V	Rated voltage
Bemessungs-Stoßspannung	2500 V	Rated impulse voltage
Verschmutzungsgrad	3	Pollution degree
Überspannungskategorie	II	Overvoltage categorie
Isolierstoffgruppe	II	Material group
Bemessungsstrom (40°C)	4 A	Rated current (40 °C)
Durchgangswiderstand	≤ 3 mΩ	Contact resistance
Material Kontakt	CuZn (Messing/brass)	Material of contact
Kontaktoberfläche	Au (Gold/gold)	Contact plating
Material Kontaktkörper	PA	Material of contact body
Material Gehäuse	CuZn (Messing/brass), Zink Druckguss vernickelt/zinc diecasting nickel plated	Material of housing

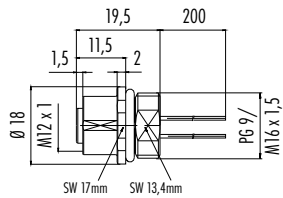
Flanschdose mit Litzen

Female panel mount connector with single wires

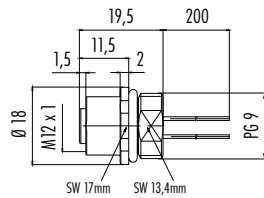
Abbildung / Figure



Maßzeichnung / Drawing



Ausführung mit Zink Druckgussgehäuse
Version with zinc diecast housing



VA-Ausführung
Stainless steel version

Bestell-Daten / Order Data

Polzahl Contacts	Befestigungsgewinde Fixing thread	Bestell-Nr. Ordering-No.
4	PG 9	09 4432 00 04
	M16 x 1,5	09 4432 700 04
	PG 9 Edelstahl/stainless steel	09 4432 282 04
5	PG 9	09 4442 00 05
	M16 x 1,5	09 4442 700 05
	PG 9 Edelstahl/stainless steel	09 4442 282 05

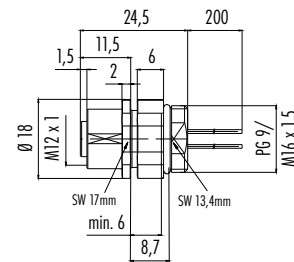
Flanschdose, positionierbar, mit Litzen

Female panel mount connector, positioning possible, with single wires

Abbildung / Figure



Maßzeichnung / Drawing



Ausführung mit Zink Druckgussgehäuse
Version with zinc diecast housing

Bestell-Daten / Order Data

Polzahl Contacts	Befestigungsgewinde Fixing thread	Bestell-Nr. Ordering-No.
4	PG 9	09 4432 22 04
	M16 x 1,5	09 4432 722 04
5	PG 9	09 4442 22 05
	M16 x 1,5	09 4442 722 05

Technische Daten / Specifications

Polzahl	4	5	Number of contacts
Steckverbinder Verriegelung	schrauben/screw		Connector locking system
Anschlussart	Litzen/single wires		Termination
Anschlussquerschnitt	0,25 mm ² (AWG 24)		Wire gauge
Kabeldurchlass	—		Cable outlet
Schutzart	IP68		Degree of protection
Mechanische Lebensdauer	> 100 Steckzyklen/> 100 mating cycles		Mechanical operation
Obere Grenztemperatur	+ 85 °C		Upper temperature
Untere Grenztemperatur	- 40 °C		Lower temperature
Bemessungsspannung	250 V	125 V	Rated voltage
Bemessungs-Stoßspannung	2500 V	1500 V	Rated impulse voltage
Verschmutzungsgrad	3		Pollution degree
Überspannungskategorie	II		Overvoltage categorie
Isolierstoffgruppe	II		Material group
Bemessungsstrom (40°C)	4 A		Rated current (40 °C)
Durchgangswiderstand	≤ 3 mΩ		Contact resistance
Material Kontakt	CuSn (Bronze/bronze)		Material of contact
Kontaktoberfläche	Au (Gold/gold)		Contact plating
Material Kontaktkörper	PA		Material of contact body
Material Gehäuse	Zink Druckguss vernickelt/zinc diecasting nickel plated, Edelstahl/stainless steel		Material of housing

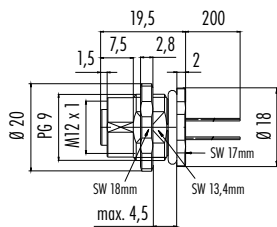
Flanschdose, von vorn verschraubbar, mit Litzen

Female panel mount connector, front fastened, with single wires

Abbildung / Figure



Maßzeichnung / Drawing



Ausführung mit Zink Druckgussgehäuse
Version with zinc diecasted housing

Bestell-Daten / Order Data

Polzahl Contacts	Befestigungsgewinde Fixing thread	Bestell-Nr. Ordering-No.
4	PG 9	09 4432 116 04
5	PG 9	09 4442 116 05



Technische Daten / Specifications

Polzahl	4	5	Number of contacts
Steckverbinder Verriegelung	schrauben/screw		Connector locking system
Anschlussart	Litzen/single wires		Termination
Anschlussquerschnitt	0,25 mm ² (AWG 24)		Wire gauge
Kabeldurchlass	—		Cable outlet
Schutzart	IP68		Degree of protection
Mechanische Lebensdauer	> 100 Steckzyklen/> 100 mating cycles		Mechanical operation
Obere Grenztemperatur	+ 85 °C		Upper temperature
Untere Grenztemperatur	- 40 °C		Lower temperature
Bemessungsspannung	250 V	125 V	Rated voltage
Bemessungs-Stoßspannung	2500 V	1500 V	Rated impulse voltage
Verschmutzungsgrad	3		Pollution degree
Überspannungskategorie	II		Overvoltage categorie
Isolierstoffgruppe	II		Material group
Bemessungsstrom (40°C)	4 A		Rated current (40 °C)
Durchgangswiderstand	≤ 3 mΩ		Contact resistance
Material Kontakt	CuSn (Bronze/bronze)		Material of contact
Kontaktoberfläche	Au (Gold/gold)		Contact plating
Material Kontaktkörper	PA		Material of contact body
Material Gehäuse	Zink Druckguss vernickelt/zinc diecasting nickel plated		Material of housing

Flanschdose, tauchlöten
Female panel mount connector, dip solder

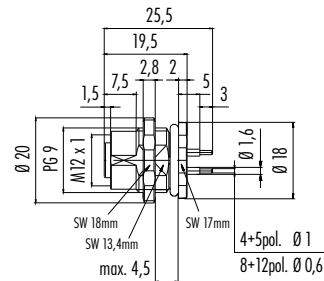
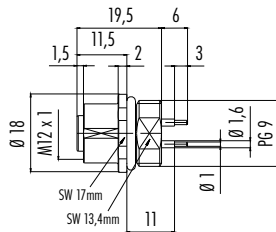
Abbildung / Figure



Flanschdose, von vorn verschraubbar, tauchlöten, 6 mm Kontaktlänge
Female panel mount connector, front fastened, dip solder, 6 mm contact length



Maßzeichnung / Drawing



Bestell-Daten / Order Data

Polzahl Contacts	Befestigungsgewinde Fixing thread	Bestell-Nr. Ordering-No.
5	PG 9	09 4446 88 05

Polzahl Contacts	Befestigungsgewinde Fixing thread	Bestell-Nr. Ordering-No.
4	PG 9	09 4432 90 04
5	PG 9	09 4442 90 05

Technische Daten / Specifications

Polzahl	4	5	Number of contacts
Steckverbinder Verriegelung	schrauben/screw		Connector locking system
Anschlussart	tauchlöten/dip solder		Termination
Anschlussquerschnitt	—		Wire gauge
Kabeldurchlass	—		Cable outlet
Schutzart	IP68		Degree of protection
Mechanische Lebensdauer	> 100 Steckzyklen/> 100 mating cycles		Mechanical operation
Obere Grenztemperatur	+ 85 °C		Upper temperature
Untere Grenztemperatur	- 40 °C		Lower temperature
Bemessungsspannung	250 V	125 V	Rated voltage
Bemessungs-Stoßspannung	2500 V	1500 V	Rated impulse voltage
Verschmutzungsgrad	3		Pollution degree
Überspannungskategorie	II		Overvoltage categorie
Isolierstoffgruppe	II		Material group
Bemessungsstrom (40°C)	4 A		Rated current (40 °C)
Durchgangswiderstand	≤ 3 mΩ		Contact resistance
Material Kontakt	CuSn (Bronze/bronze)		Material of contact
Kontaktoberfläche	Au (Gold/gold)		Contact plating
Material Kontaktkörper	PA		Material of contact body
Material Gehäuse	Zink Druckguss vernickelt/zinc diecasting nickel plated		Material of housing

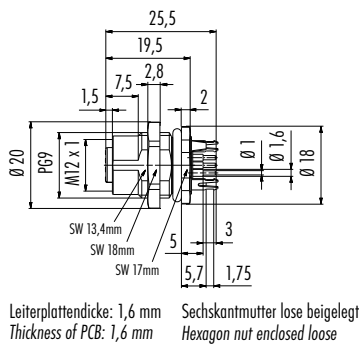
Flanschdose, von vorn verschraubbar, tauchlöten, mit Schirmblech
 Female panel mount connector, front fastened, dip solder, with shielding sheet

Abbildung / Figure



Bohrbilder siehe Seite 599
 Drilling schemes see page 599

Maßzeichnung / Drawing



Bestell-Daten / Order Data

Polzahl Contacts	Befestigungsgewinde Fixing thread	Bestell-Nr. Ordering-No.
5	PG 9	09 4442 500 05

--

Technische Daten / Specifications

Polzahl	5	Number of contacts
Steckverbinder Verriegelung	schrauben/screw	Connector locking system
Anschlussart	tauchlöten/dip solder	Termination
Anschlussquerschnitt	—	Wire gauge
Kabeldurchlass	—	Cable outlet
Schutzart	IP68	Degree of protection
Mechanische Lebensdauer	> 100 Steckzyklen/> 100 mating cycles	Mechanical operation
Obere Grenztemperatur	+ 85 °C	Upper temperature
Untere Grenztemperatur	- 40 °C	Lower temperature
Bemessungsspannung	125 V	Rated voltage
Bemessungs-Stoßspannung	1500 V	Rated impulse voltage
Verschmutzungsgrad	3	Pollution degree
Überspannungskategorie	II	Overvoltage categorie
Isolierstoffgruppe	II	Material group
Bemessungsstrom (40°C)	4 A	Rated current (40 °C)
Durchgangswiderstand	≤ 3 mΩ	Contact resistance
Material Kontakt	CuSn (Bronze/bronze)	Material of contact
Kontaktoberfläche	Au (Gold/gold), Schirmblech/shielding sheet Sn (Zinn/tin)	Contact plating
Material Kontaktkörper	PA	Material of contact body
Material Gehäuse	CuZn (Messing vernickelt/brass nickel plated)	Material of housing

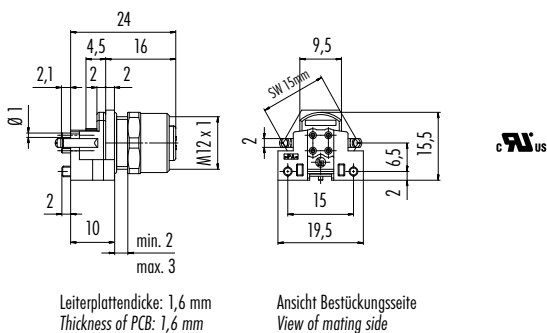
Einbaudose für Leiterplattenmontage
Female receptacle for PCB assembly

Abbildung / Figure



Bohrbilder siehe Seite 599
Drilling schemes see page 599

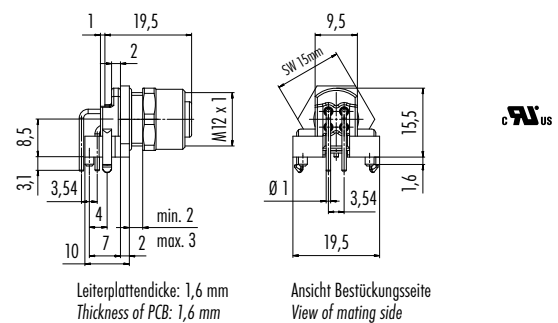
Maßzeichnung / Drawing



Einbaudose gewinkelt, für Leiterplattenmontage
Female angled receptacle for PCB assembly



Bohrbilder siehe Seite 599
Drilling schemes see page 599



Bestell-Daten / Order Data

Polzahl Contacts	Bestell-Nr. Ordering-No.
5	99 4442 200 05
	99 4442 458 05 mit Schirmblech/with shielding sheet

Polzahl Contacts	Bestell-Nr. Ordering-No.
5	99 4442 202 05
	99 4442 601 05 mit Schirmblech/with shielding sheet

Technische Daten / Specifications

Polzahl	5	Number of contacts
Steckverbinder Verriegelung	schrauben/screw	Connector locking system
Anschlussart	tauchlöten/dip solder	Termination
Anschlussquerschnitt	—	Wire gauge
Kabeldurchlass	—	Cable outlet
Schutzart	IP68	Degree of protection
Mechanische Lebensdauer	> 100 Steckzyklen/> 100 mating cycles	Mechanical operation
Obere Grenztemperatur	+ 85 °C	Upper temperature
Untere Grenztemperatur	- 40 °C	Lower temperature
Bemessungsspannung	125 V	Rated voltage
Bemessungs-Stoßspannung	1500 V	Rated impulse voltage
Verschmutzungsgrad	3	Pollution degree
Überspannungskategorie	II	Overvoltage categorie
Isolierstoffgruppe	II	Material group
Bemessungsstrom (40 °C)	4 A	Rated current (40 °C)
Durchgangswiderstand	≤ 3 mΩ	Contact resistance
Material Kontakt	CuSn (Bronze/bronze)	Material of contact
Kontaktoberfläche	Au (Gold/gold)	Contact plating
Material Kontaktkörper	PA	Material of contact body
Material Gehäuse	CuZn (Messing vernickelt/brass nickel plated)	Material of housing

Flanschdose M16, mit PROFIBUS-Kabel, geschirmt
Female panel mount connector M16, with PROFIBUS-cable, shielded

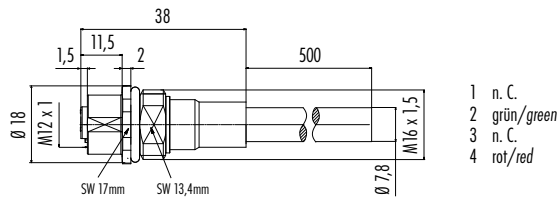


Technische Daten PROFIBUS-Kabel siehe Seite 581
Specifications of PROFIBUS-cable see page 581

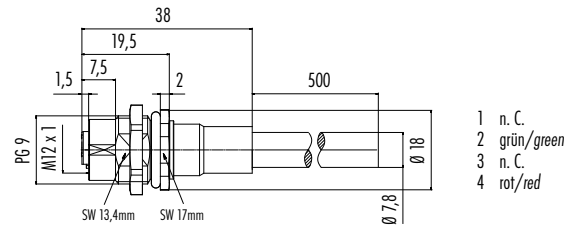
Flanschdose, von vorn verschraubbar, mit PROFIBUS-Kabel, geschirmt
Female panel mount connector, front fastened, with PROFIBUS-cable, shielded



Technische Daten PROFIBUS-Kabel siehe Seite 581
Specifications of PROFIBUS-cable see page 581



- 1 n. C.
- 2 grün/green
- 3 n. C.
- 4 rot/red



- 1 n. C.
- 2 grün/green
- 3 n. C.
- 4 rot/red

Sechskantmutter lose beigelegt
Hexagon nut enclosed loose

Bestell-Daten / Order Data

Polzahl Contacts	Kabellänge Cable length	Befestigungsgewinde Fixing thread	Bestell-Nr. Ordering-No.
2	0,5 m	M16 x 1,5	70 4434 246 04

Polzahl Contacts	Kabellänge Cable length	Befestigungsgewinde Fixing thread	Bestell-Nr. Ordering-No.
2	0,5 m	PG 9	70 4434 247 04

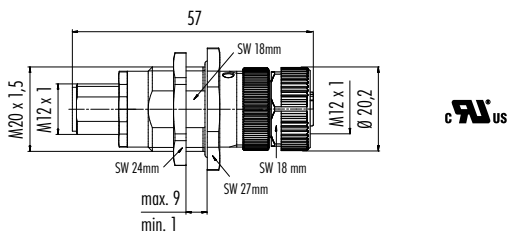
Polzahl	2	Number of contacts
Steckverbinder Verriegelung	schrauben/screw	Connector locking system
Anschlussart	PROFINET-Kabel/PROFINET-cable	Termination
Anschlussquerschnitt	0,25 mm ² (AWG 24)	Wire gauge
Kabeldurchlass	Kabeldurchmesser/cable diameter 7,8 mm	Cable outlet
Schutzart	IP68	Degree of protection
Mechanische Lebensdauer	> 100 Steckzyklen/> 100 mating cycles	Mechanical operation
Obere Grenztemperatur	+ 60 °C	Upper temperature
Untere Grenztemperatur	- 20 °C	Lower temperature
Bemessungsspannung	250 V	Rated voltage
Bemessungs-Stoßspannung	2500 V	Rated impulse voltage
Verschmutzungsgrad	3	Pollution degree
Überspannungskategorie	II	Overvoltage categorie
Isolierstoffgruppe	II	Material group
Bemessungsstrom (40°C)	4 A	Rated current (40 °C)
Durchgangswiderstand	≤ 3 mΩ	Contact resistance
Material Kontakt	CuSn (Bronze/bronze)	Material of contact
Kontaktoberfläche	Au (Gold/gold)	Contact plating
Material Kontaktkörper	PA	Material of contact body
Material Gehäuse	CuZn (Messing/brass), Zink Druckguss vernickelt/zinc diecasting nickel plated	Material of housing

Adapter Schaltschrankdurchführung, geschirmt
Adapter lead-through for control cabinet, shielded

Abbildung / Figure



Maßzeichnung / Drawing



Bestell-Daten / Order Data

Polzahl Contacts	Bestell-Nr. Ordering-No.
4	09 5242 00 04

--

Technische Daten / Specifications

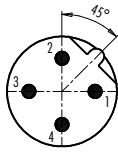
Polzahl	4	Number of contacts
Steckverbinder Verriegelung	schrauben/screw	Connector locking system
Anschlussart	—	Termination
Anschlussquerschnitt	—	Wire gauge
Kabeldurchlass	—	Cable outlet
Schutzart	IP67	Degree of protection
Mechanische Lebensdauer	> 100 Steckzyklen/> 100 mating cycles	Mechanical operation
Obere Grenztemperatur	+ 85 °C	Upper temperature
Untere Grenztemperatur	- 40 °C	Lower temperature
Bemessungsspannung	250 V	Rated voltage
Bemessungs-Stoßspannung	2500 V	Rated impulse voltage
Verschmutzungsgrad	3	Pollution degree
Überspannungskategorie	II	Overvoltage categorie
Isolierstoffgruppe	III	Material group
Bemessungsstrom (40°C)	4 A	Rated current (40 °C)
Durchgangswiderstand	≤ 3 mΩ	Contact resistance
Material Kontakt	CuZn (Messing/brass)	Material of contact
Kontaktoberfläche	Au (Gold/gold)	Contact plating
Material Kontaktkörper	PA	Material of contact body
Material Gehäuse	Zink Druckguss vernickelt/zinc diecasting nickel plated, CuZn (Messing vernickelt/brass nickel plated)	Material of housing

Polbilder
Contact arrangements

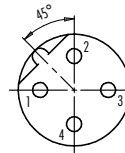
Stifteinsatz (Steckseite)
Male insert (mating side)

Buchseinsatz (Steckseite)
Female insert (mating side)

2/4 pol
2/4 contacts

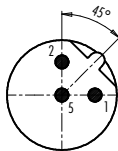


- 1 n. C.
- 2 grün/green
- 3 n. C.
- 4 rot/red

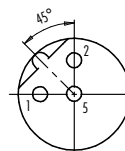


- 1 n. C.
- 2 grün/green
- 3 n. C.
- 4 rot/red

3 pol
3 contacts

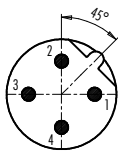


- 1 braun/brown
- 2 weiß/white
- 5 gelb/grün/yellow/green



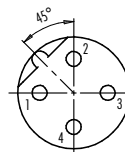
- 1 braun/brown
- 2 weiß/white
- 5 gelb/grün/yellow/green

4 pol
4 contacts



	X	Y
1	2,50	0,00
2	0,00	2,50
3	-2,50	0,00
4	0,00	-2,50

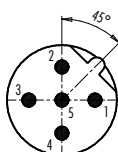
- 1 braun/brown
- 2 weiß/white
- 3 blau/blue
- 4 gelb/grün/yellow/green



	X	Y
1	-2,50	0,00
2	0,00	2,50
3	2,50	0,00
4	0,00	-2,50

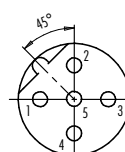
- 1 braun/brown
- 2 weiß/white
- 3 blau/blue
- 4 gelb/grün/yellow/green

5 pol
5 contacts



	X	Y
1	2,50	0,00
2	0,00	2,50
3	-2,50	0,00
4	0,00	-2,50
5	0,00	0,00

- 1 braun/brown
- 2 weiß/white
- 3 blau/blue
- 4 schwarz/black
- 5 gelb/grün/yellow/green



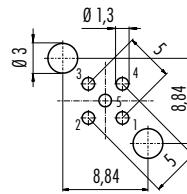
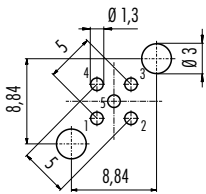
	X	Y
1	-2,50	0,00
2	0,00	2,50
3	2,50	0,00
4	0,00	-2,50
5	0,00	0,00

- 1 braun/brown
- 2 weiß/white
- 3 blau/blue
- 4 schwarz/black
- 5 gelb/grün/yellow/green

Bohrbilder Stifteinsatz (Leiterplatte), Schirmblechvariante
Drilling schemes male insert (PCB), shielding sheet

Bohrbilder Buchseneinsatz (Leiterplatte), Schirmblechvariante
Drilling schemes female insert (PCB), shielding sheet

5 pol
5 contacts



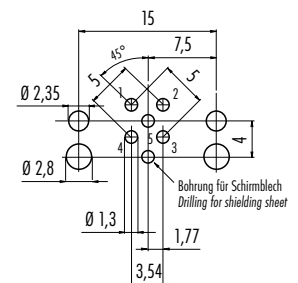
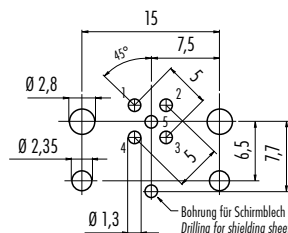
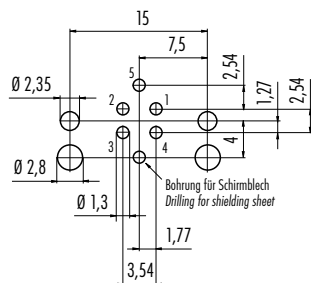
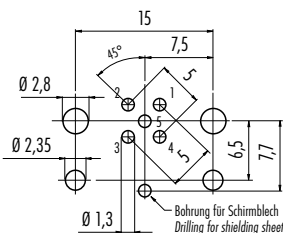
Bohrbilder Stifteinsatz (Leiterplatte), Einbausteckverbinder
Drilling schemes male insert (PCB), receptacles

Bohrbilder Buchseneinsatz (Leiterplatte), Einbausteckverbinder
Drilling schemes female insert (PCB), receptacles

5 pol
5 contacts

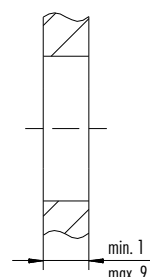
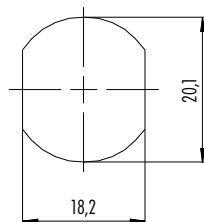
Winkelversion
Angled version

Winkelversion
Angled version



Montageausschnitt
Panel cut out

Schaltschrankdurchführung mit Durchgangsbohrung
Lead-through for control cabinet with bore hole



Montageausschnitt
Panel cut out

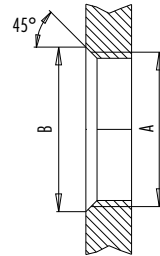
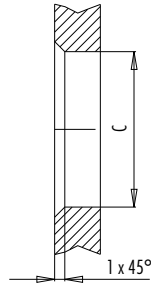
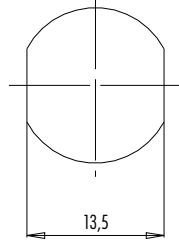
Flanschsteckverbinder
Panel mount connectors

Mit Fläche als Verdrehschutz
With flats as anti-rotation device

Mit Durchgangsbohrung
With bore hole

Mit Gewinde, einschraubbar
With thread to screw in

PG 9/M16 x 1,5



alternativ/alternativ

	A	B	C
PG 9	PG 9	16,2	15,3
PG 13,5	PG 13,5	21,5	20,5
M16x1,5	M16x1,5	17,0	16,1
M20x1,5	M20x1,5	21,0	20,1

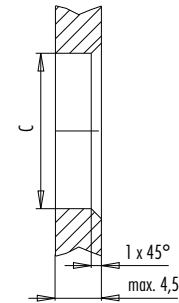
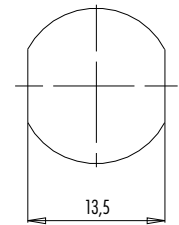
Anzugsdrehmoment/Tightening moment

Metallgehäuse/Metal housing 6,25 Nm
Kunststoffgehäuse/Plastic housing 3,75 Nm

Flanschsteckverbinder, von vorn verschraubbar
Panel mount connectors, front fastened

Mit Fläche als Verdrehschutz
With flats as anti-rotation device

Mit Durchgangsbohrung
With bore hole

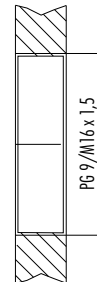


	C
PG 9	15,3
M16x1,5	16,1

Anzugsdrehmoment/Tightening moment

Metallgehäuse/Metal housing 6,25 Nm
Kunststoffgehäuse/Plastic housing 3,75 Nm

Flanschsteckverbinder positionierbar
Panel mount connectors positioning possible



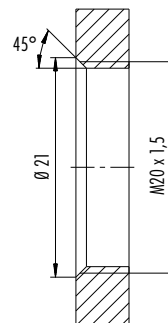
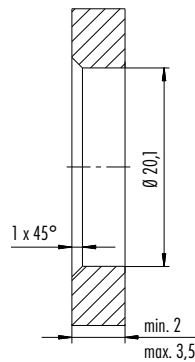
Anzugsdrehmoment/Tightening moment

Metallgehäuse/Metal housing 6,25 Nm
Kunststoffgehäuse/Plastic housing 3,75 Nm

Flanschsteckverbinder Schraubklemmanschluss
Panel mount connectors screw clamp connection

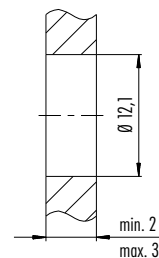
Mit Durchgangsbohrung
With bore hole

Mit Gewinde, einschraubbar
With thread to screw in



Anzugsdrehmoment/Tightening moment
M20 x 1,5 5 Nm

Flanschsteckverbinder mit Gewinde M12 x 1
Panel mount connectors with M12 x 1 thread



Anzugsdrehmoment/Tightening moment
M12 x 1 6,25 Nm