

# BROKK 60<sup>II</sup>

UPGRADED!

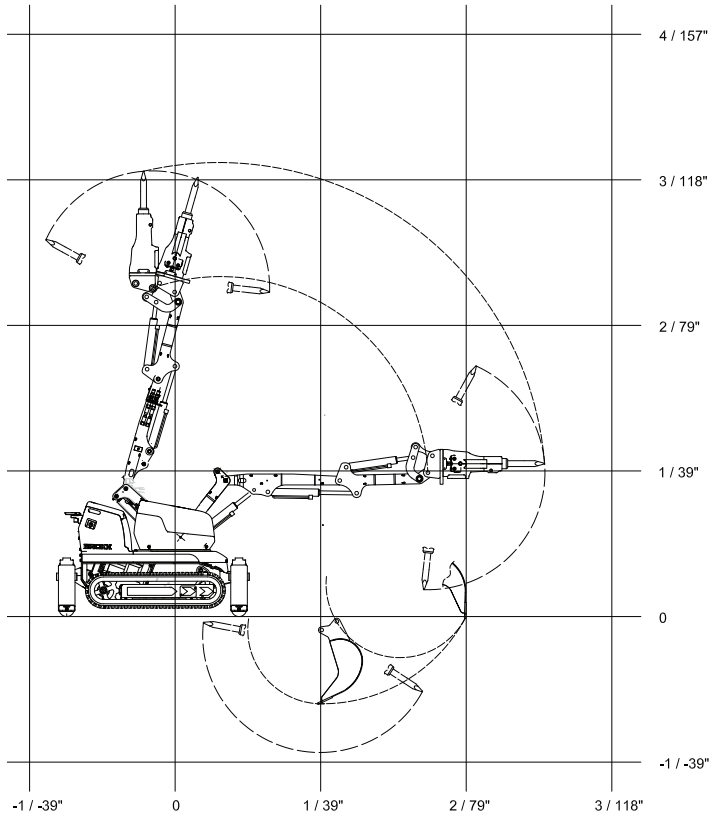


## Plus de puissance dans les espaces réduits

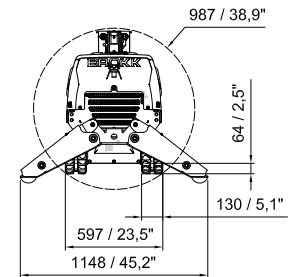
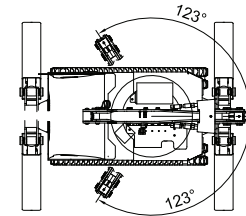
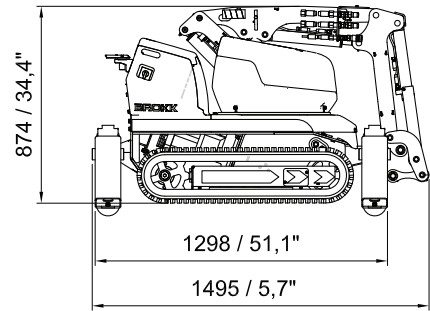
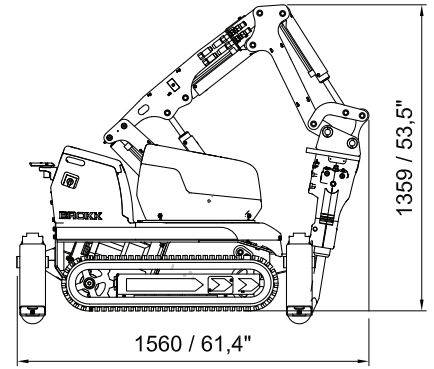
Le **BROKK 60<sup>II</sup>** est la solution idéale pour une démolition sûre et efficace dans les espaces confinés. Alliant puissance, encombrement réduit et faible poids, il fait des merveilles partout où les travaux de démolition ne peuvent pas être mécanisés pour des raisons d'espace, notamment. Par rapport à son prédécesseur, le Brokk 50, le 60<sup>II</sup> augmente la productivité de 25% grâce à un marteau plus puissant, des mouvements plus rapides, un nouveau système de commande et une hauteur réduite. Son faible poids le rend indispensable pour les travaux intérieurs sur dalle légère et lui permet d'emprunter un monte-charge ordinaire.

- Le plus petit robot de démolition radio-commandé au monde.
- Plus efficace que 5 à 10 ouvriers équipés de marteaux-piqueurs
- Sûr et ergonomique pour les opérateurs
- Fonctionne avec un courant de 16 ampères seulement
- Se faufile dans les entrées les plus étroites

## PORTÉE



## DIMENSIONS



## CARACTÉRISTIQUES TECHNIQUES

Marteau hydraulique représenté dans les illustrations SB 52  
 Brokk AB fournit sur demande des diagrammes de charge et de stabilité

**Performances**

Vitesse de rotation 6,5 s/245°  
 Vitesse maxi de transport 2,5 km/h ; 0,7 m/s  
 Pente maxi 30°

**Système hydraulique**

Capacité du système hydraulique 27 l  
 Type de pompe Pompe à engrenage à cylindrée fixe  
 Pression du système 18 MPa  
 Débit maxi de la pompe 50 Hz et 60 Hz 22 l/min

**Moteur électrique**

Type ABB  
 Puissance\* 5,5 kW  
 Courant nominal\* 14 A  
 Consommation électrique\* 0-6 kW  
 Dispositif de démarrage Démarrage direct

**Système de commande**

Dispositif de commande Boîtier de commande portable  
 Signal Numérique  
 Transmission Câble/Radio

**Poids**

Poids de l'engin de base hors outils 500 kg  
 et équipements supplémentaires  
 Poids recommandé (maxi) de l'outil 80 kg

**Niveau sonore**

Niveau d'intensité sonore Lwa,  
 mesuré conformément à la directive 2000/14/CE 90 dB(A)

\*Valable pour 400 V/50 Hz

## EQUIPEMENTS/OPTIONS

**Bras**

Protection (thermique et chocs) pour vérins C2 et C3

**Châssis**

Chenilles caoutchouc

**Autres options**

Bâche de protection Brokk  
 Fonction hydraulique supplémentaire  
 Refroidissement à air forcé

## OUTILS

