

XD 8

GEAX



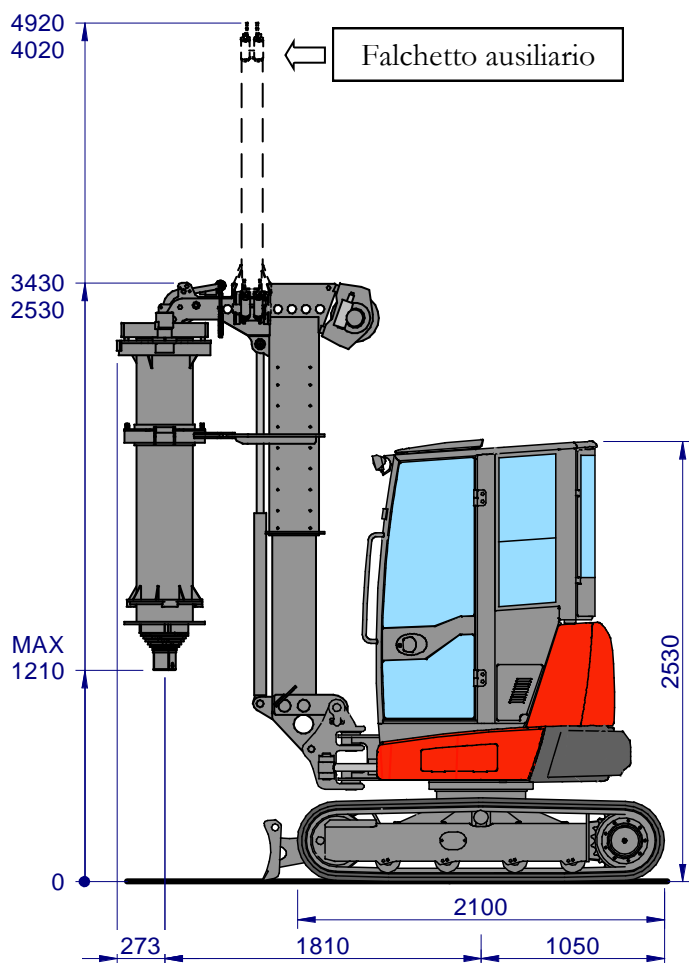
MINI PERFORATICE

XD 8

La GEAX XD 8 è una mini perforatrice progettata per essere completamente reversibile alle funzioni originarie di mini escavatore. Il tempo di conversione è molto veloce, circa 30 minuti.

L'XD 8 è l'ideale per lavorare in spazi ristretti e bassi come all'interno di edifici, le sue piccole dimensioni consentono di lavorare dove le altre macchine non possono.

- Potente motore diesel da 1500cc
- Tubi idraulici ad attacco rapido
- Torre telescopica
- Asta telescopica a bloccaggio di 8 elementi
- Altezza minima di lavoro 2.8m
- Allineamento automatico della torre
- Stop automatico dell'argano
- Falchetto ausiliario
- Applicazione per avvitemento pali per pannelli solari



BASE		EUROCOMACH ES28ZT	
Motore	KUBOTA	D1503-M	
Potenza motore	kW (hp)	24.9 (33.4)	
Lunghezza cingolo	mm	2100	
Larghezza cingolo	mm	1550	
Pompe	l/m	36+36+33	
ROTARY			
Coppia nominale	kNm	8	
Velocità di rotazione	rpm	20 - 40	
ARGANI			
Tiro argano principale	kN	15	
Tiro argano ausiliario	kN	5	
SPINTA			
Forza di spinta	kN	25	
Forza di estrazione	kN	40	
Corsa	mm	900	
PRESTAZIONI			
Diametro Massimo	mm	600	
Profondità massima	m	12	
Inclinazione a 360°	deg	4	
DIMENSIONI			
Peso totale	kg	3800	
Trasporto	m	W1,55/L3,133/H2,53	
Altezza minima di lavoro	m	2.8	