

XD 5

GEAX



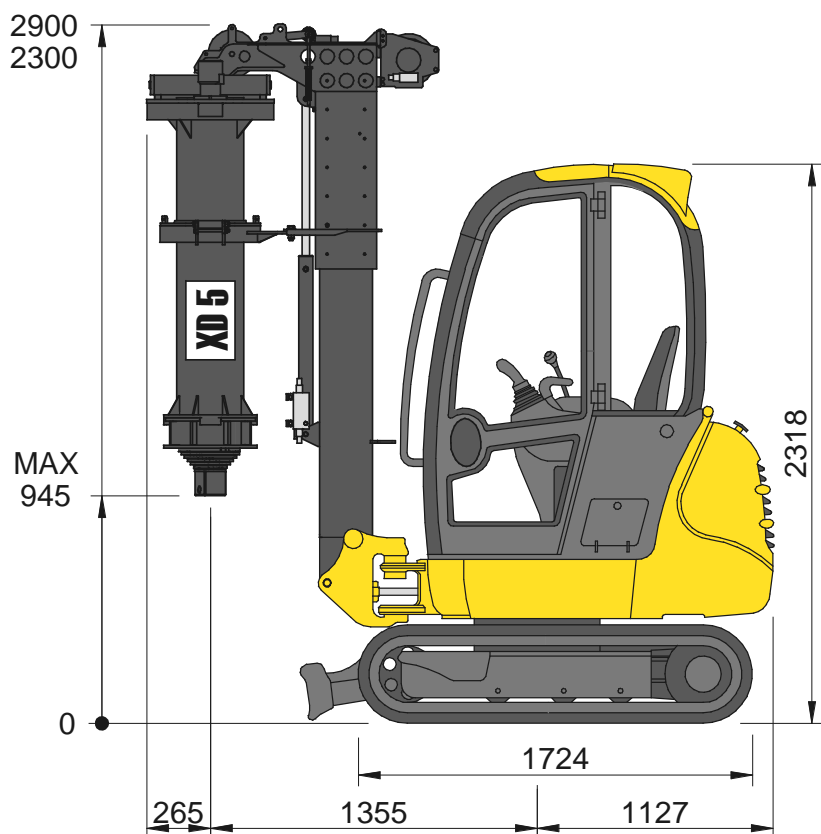
MINI PERFORATRICE

XD 5

La GEAX XD5 è una mini perforatrice progettata per essere completamente reversibile alle funzioni originarie di mini escavatore. Il tempo di conversione è molto veloce, circa 30 minuti.

L'XD5 è l'ideale per lavorare in spazi ristretti e bassi come all'interno di edifici, la larghezza di 1 metro permette di entrare attraverso una normale porta.

- Cingolo allargabile
- Potente motore diesel da 1130cc
- Tubi idraulici ad attacco rapido
- Torre telescopica
- Asta telescopica a bloccaggio di 7 elementi
- Altezza minima di lavoro 2.6m
- Allineamento automatico della torre
- Stop automatico dell'argano
- Applicazione per avvitaimento pali per pannelli solari



BASE		JCB 8020	
Motore	Perkins	403D-II	
Potenza motore	kW (hp)	14.7 (19.7)	
Lunghezza cingolo	mm	1724	
Larghezza cingolo	mm	1002-1362	
Pompe	lpm	22x22x11.4	
ROTARY			
Coppia nominale	kNm	6	
Velocità di rotazione	rpm	23 - 46	
ARGANO			
Tiro argano	kN	8	
SPINTA			
Forza di spinta	kN	25	
Forza di estrazione	kN	40	
Corsa	mm	600	
PRESTAZIONI			
Diametro massimo	mm	500	
Profondità massima	m	9.5	
Inclinazione a 360°	deg	4	
DIMENSIONI			
Peso totale	kg	2400	
Trasporto	m	W1/L2,75/H2,32	
Altezza minima di lavoro	m	2.6	