



FD Class7

EGT

FD Class7



La Perforatrice della gamma FD Class7 rappresenta l'evoluzione della serie Flexi Drill: elevata potenza installata (fino a 300 Hp), elevata flessibilità (carro basculante, incremento dei gradi di libertà della movimentazione del mast).

La Class7 è in grado di eseguire operazioni di perforazione verticale, sub-verticale e radiale con le più svariate tecniche disponibili sul mercato, adatta inoltre all'esecuzione di operazioni di carotaggio e di consolidamento, anche con tecnica jet grouting.

La filosofia EGT pone al primo posto la sicurezza degli operatori tale accorgimento si evidenzia in alcune scelte peculiari del prodotto:

- Movimentazione della macchina mediante radiocomando.
- Possibile adozione della consolle portatile di comando a distanza "Global Control System®" consentendo all'utilizzatore una visione globale e dinamica della zona lavoro.
- Utilizzo di componenti di elevata qualità.
- Sistemi di sicurezza di rapido intervento sia sul sistema idraulico che sul motore diesel.

The Class7 CE-certified, versatile and highly manoeuvrable multipurpose drill rigs are the Flexi Drill class evolution being highly powerful (installed power till 300 HP) and applying the most advanced mechanical technologies to face the toughest jobsite requirements for drilling in the civil engineering field.

The Class7 includes multidirectional drill rigs with tilting tracks designed for vertical, sub-vertical and radial drilling (mast has a wide positioning range) with varied techniques using air, water and foam. They are suitable for soil coring, consolidation and jet grouting operations.

The EGT philosophy puts operator safety first, a commitment highlighted in certain product details:

- *Radio-controlled crawling and crawler oscillation.*
- *Possible installation of a Global Control System® portable remote control panel - that eliminates risks associated with loading-unloading, rig positioning and drilling operations, by allowing the user to have a dynamic, all-round vision of the operations area.*
- *Selection of the highest quality components.*
- *Rapid response safety systems on both the hydraulic system and diesel engine.*



ALLESTIMENTI

Tra le principali caratteristiche di versatilità è il carro cingolato di tipo oscillante, mast fisso con corsa da 6.700 mm estendibile con tralicci. Le macchine possono essere allestite con una ampia gamma di accessori che ne consentono l'applicabilità a differenti tecnologie di perforazione.

- ① Perforazione con Rotary idraulica
- ② Motorizzazioni fino a 300 Hp
- ③ Perforazione con martello idraulico
- ④ Perforazione con martello fondo foro
- ⑤ Jet grouting con asta singola
- ⑥ Caricatore aste

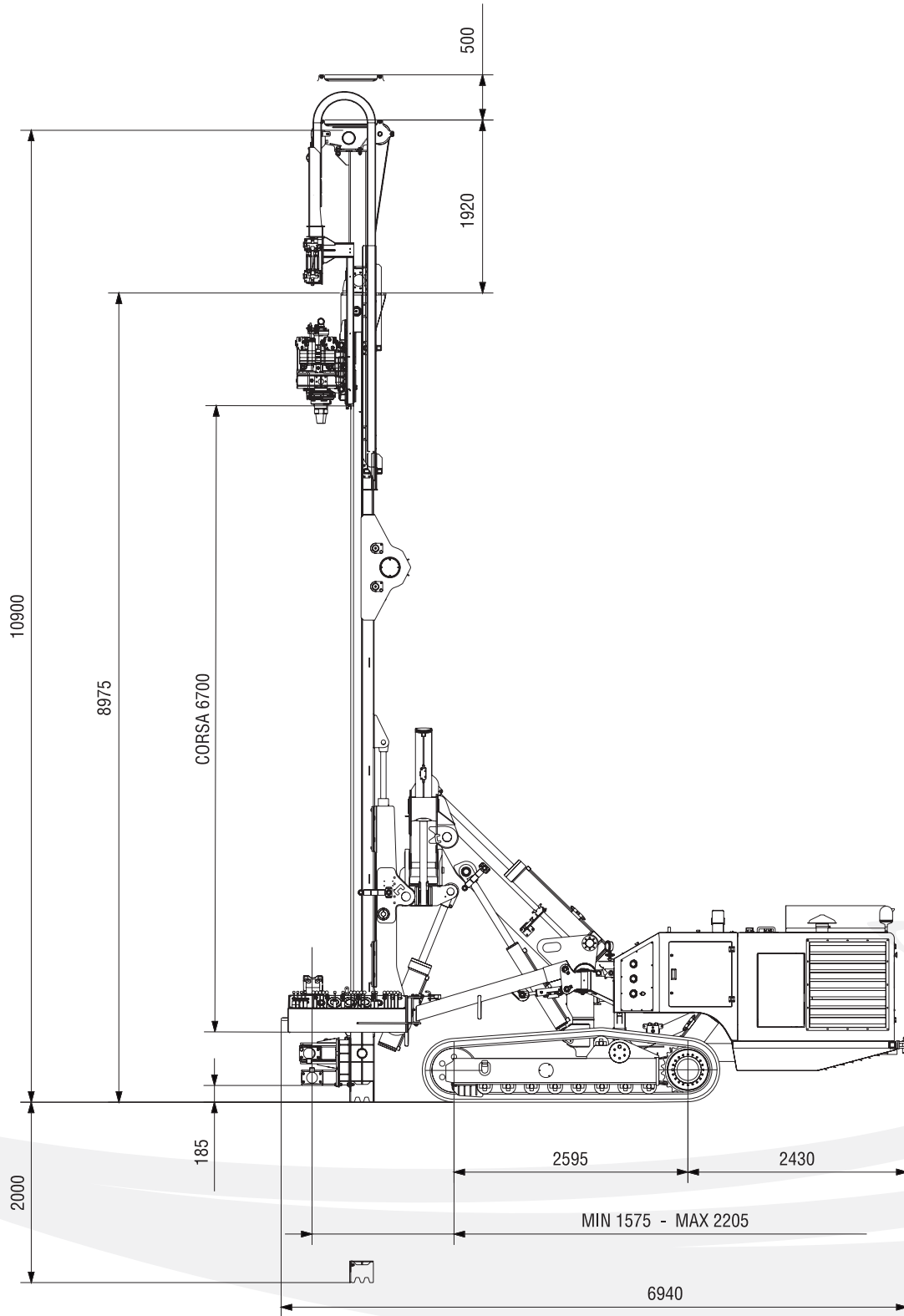
CONFIGURATION

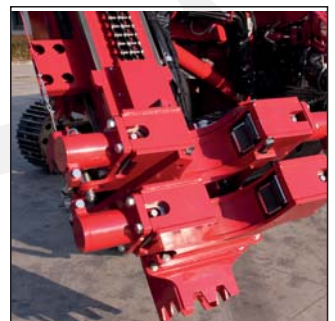
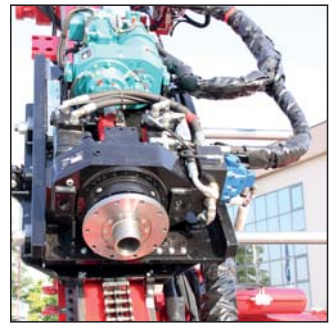
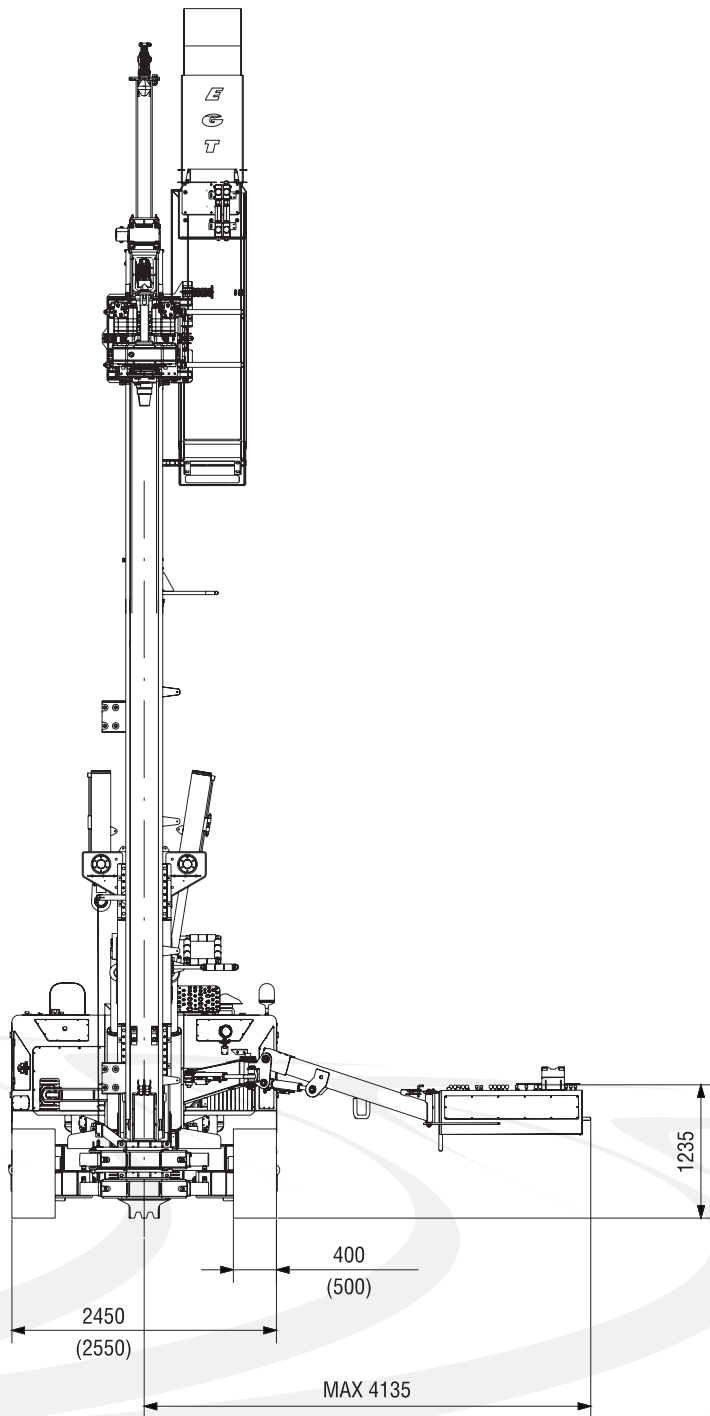
"Main features of these rigs are the oscillating type crawler, mast with 6.700 mm rotary stroke which can be extended with the addition of lattice extensions.

The drill rig dressing can be personalized, selecting optionals from a wide range of accessories to suit the drilling technologies for which the rig will be used."

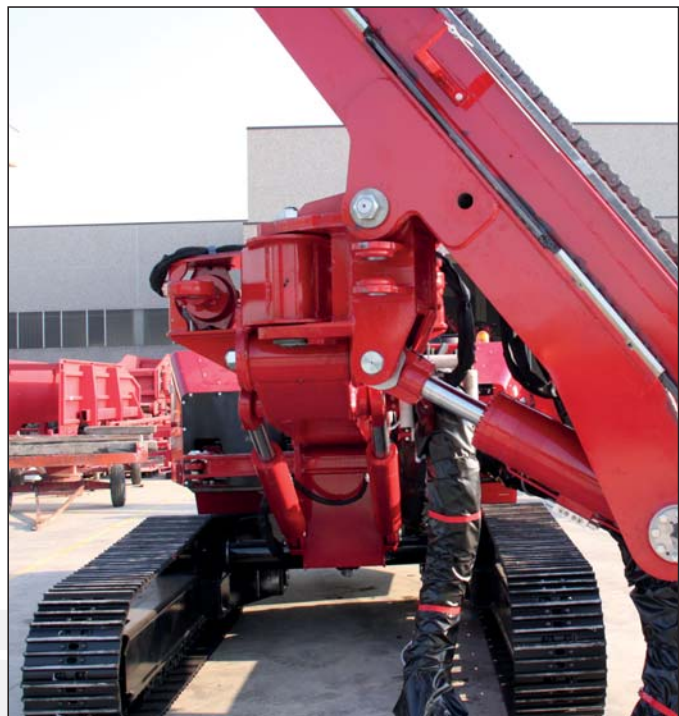
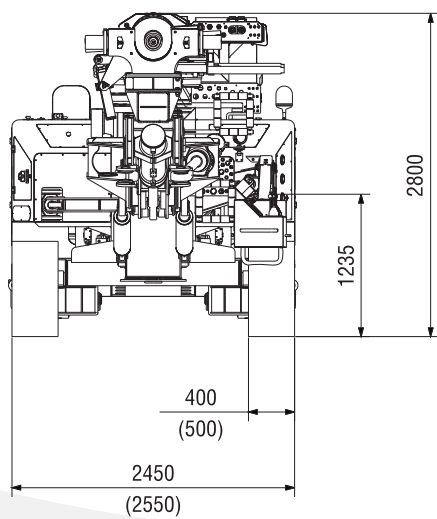
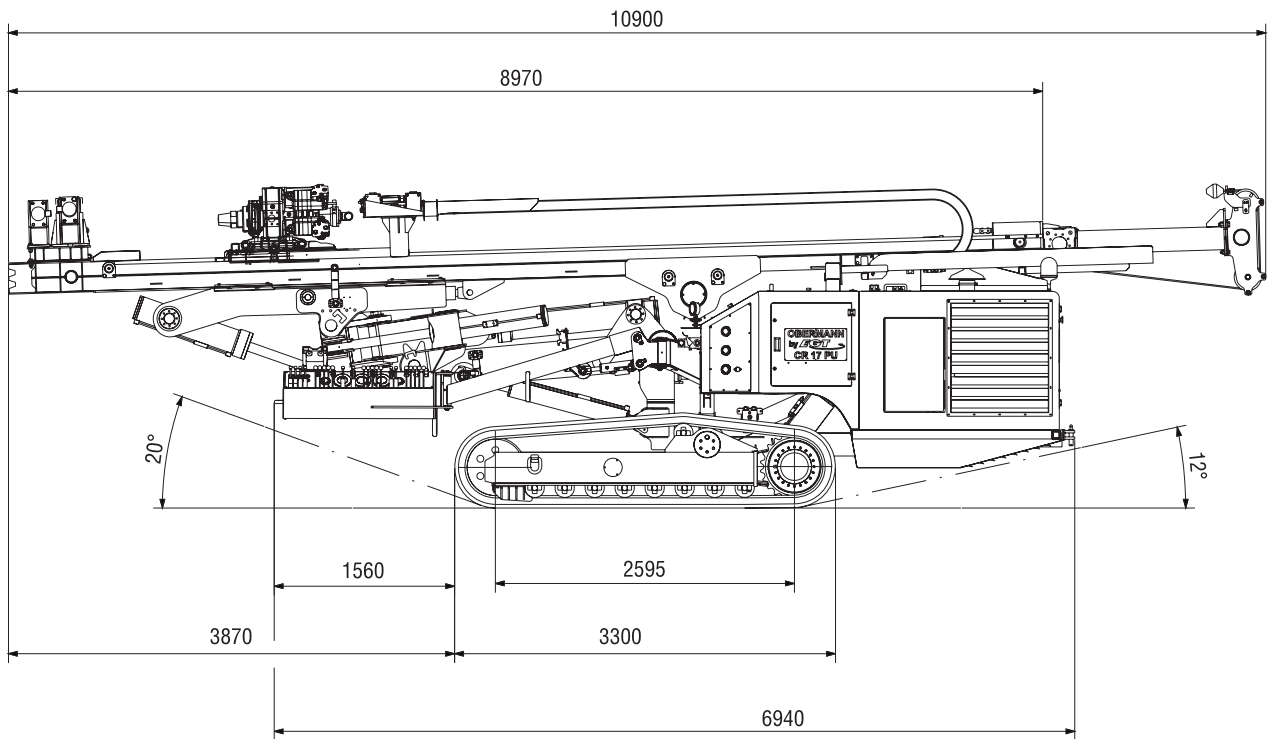
- ① Drilling with hydraulic rotary
- ② Diesel engines from up to 300 Hp
- ③ Drilling with drifter
- ④ Drilling with down-the-hole hammer
- ⑤ Single pass jet grouting
- ⑥ Rod loader

FD Class7





FD Class7



FD Class7

Testa di rotazione disponibili		Available Rotary head	
coppia/giri (max)	torque/spindle speed (max)	Nm/rpm	15.000/140
coppia/giri (max)	torque/spindle speed (max)	Nm/rpm	32.000/70
coppia/giri (max)	torque/spindle speed (max)	Nm/rpm	36.000/70
coppia/giri (max)	torque/spindle speed (max)	Nm/rpm	42.000/55
coppia/giri (max)	torque/spindle speed (max)	Nm/rpm	13.000/600
Applicazione doppia testa		Double head installation	
rotary anteriore coppia/giri (max)	front rotary torque/speed (max)	Nm/rpm	36.000/60
rotary posteriore coppia/giri (max)	rear rotary torque/speed (max)	Nm/rpm	15.000/150
Mast		Mast	
tipo	type		fisso/fix
corsa rotary (base)	basic rig rotary stroke	mm	6.700
prolunghe mast disponibili	available mast extensions	mm	2.000
corsa rotary max	max rotary stroke	mm	6.700
velocità manovra rotary	rotary travel speed	m/min	40
tiro-spinta	pulldown (pullback)	N	100.000
Verricello principale		Main winch	
forza di tiro (max)	line pull (max)	N	17.500
velocità fune (max)	rope speed (max)	m/min	48
diametro fune (max)	rope diameter (max)	mm	8
Verricello opzionale		Optional winch	
forza di tiro (max)	line pull (max)	N	38.000
velocità fune (max)	rope speed (max)	m/min	42
diametro fune (max)	rope diameter (max)	mm	14
Morse disponibili		Available clamp device	
diametro passaggio (min-max)	clearance (min-max)	mm	45-220
diametro passaggio (min-max)	clearance (min-max)	mm	58-320
diametro passaggio (min-max)	clearance (min-max)	mm	80-450
Carro		Crawler	
tipo	type		basculante/oscillating
passo	wheelbase	mm	2.595
larghezza	width	mm	2.450
larghezza pattini	track width	mm	400-500
tipo pattini	shoes type		steel
Motorizzazione Diesel disponibile		Available Diesel engines	
potenza Euro4	Euro4 power	kW (hp)	FD725 180 (243)
potenza Euro4	Euro4 power	kW (hp)	FD730 220 (300)
Massa totale (allestimento base)		Mass (basic configuration)	
		kg	18.000
Allestimenti opzionali		Optional configuration	
pompa acqua triplex	triplex water pump	lt min/bar	50/50
pompa acqua triplex	triplex water pump	lt min/bar	15/150
pompa fanghi triplex	triplex mud pump	lt min/bar	170/50
pompa fanghi triplex	triplex mud pump	lt min/bar	200/40
pompa fanghi tipo moyno	moyno type mud pump	lt min/bar	500/12
pompa fanghi tipo moyno	moyno type mud pump	lt min/bar	800/12
gru idraulica	foldable crane	kg@mt	4.000-6.000
Mandrino idraulico		Hydraulic chuck	
profondità jet grouting passaggio singolo	Single pass jet grouting depth	mm	60-140
profondità jet grouting con caricatore	Rod loader jet grouting depth	mt	25
		mt	37
Pannello comandi		Control panel	
comandi idraulici	hydraulic control		
telecomando elettrico (lung. Cavo)	electric remote control (cable length)	mt	7
radiocomando full	full radio remote control		

Caratteristiche tecniche soggette a modifiche senza preavviso. La diffusione su scala mondiale del prodotto qui illustrato impone, per le differenti normative l'utilizzo di immagini ed illustrazioni puramente indicative, quindi non impegnative.

Specifications subject to change without notice. The diffusion in the whole world of the product illustrated hereby imposes, because of the different norms, the use of indicative - hence not binding - images and illustrations.



FD Class7

E.G.T. srl

Home office
Via Tadino 52, 201124 - Italy

Operation
Via Berna 1 - 43010 Loc. Bianconese Fontevivo
Parma, Italy
Tel.: +39 0521 618521
P.IVA: 08583260966

info@egt.it
www.egt.it