



FD Class3

EGT

FD Class3



Perforatrice polifunzionale certificata CE versatile e con elevate doti di manovrabilità, utilizza le più avanzate tecnologie meccaniche al servizio della perforazione nell'ambito dell'ingegneria civile, in modo da fronteggiare al meglio le più gravose necessità di cantiere. La Class3 comprende perforatrici brandeggiabili progettate per eseguire operazioni di perforazione verticale, sub-verticale e radiale con varie tecniche mediante l'ausilio di aria, acqua e schiumogeni. Sono adatte a operazioni di carotaggio e di consolidamento, anche con tecnica jet grouting.

La filosofia EGT pone al primo posto la sicurezza degli operatori tale accorgimento si evidenzia in alcune scelte peculiari del prodotto:

- Possibile adozione della consolle portatile di comando a distanza "Global Control System®" che elimina i rischi connessi alle operazioni di carico - scarico, posizionamento, perforazione consentendo all'utilizzatore una visione globale e dinamica della zona lavoro.
- Utilizzo di componenti di elevata qualità.
- Sistemi di sicurezza di rapido intervento sia sul sistema idraulico che sul motore diesel.

The CE-certified, versatile and highly manoeuvrable Class3 multipurpose drill rigs apply the most advanced mechanical technologies to face the toughest jobsite requirements for drilling in the civil engineering field. The Class3 drill rigs are multidirectional drill rigs designed for vertical, sub-vertical and radial drilling with varied techniques using air, water and foam.

They are suitable for soil coring, consolidation and jet grouting operations.

The EGT philosophy puts operator safety first, a commitment highlighted in certain product details:

- Possible installation of a Global Control System® portable remote control panel - that eliminates risks associated with loading-unloading, rig positioning and drilling operations, by allowing the user to have a dynamic, all-round vision of the operations area.
- Selection of the highest quality components.
- Rapid response safety systems on both the hydraulic system and diesel engine.



ALLESTIMENTI

Tra le principali caratteristiche di versatilità è il mast è il mast modulare con corsa base di 1.200 mm estendibile sino a 3.600 mm, inoltre sono possibile istallazione di prolunghe tralicciate.

Le macchine possono essere allestite con una ampia gamma di accessori che ne consentono l'applicabilità a differenti tecnologie di perforazione.

- ① Perforazione con Rotary idraulica
- ② Motorizzazioni da 145
- ③ Perforazione con martello idraulico
- ④ Perforazione con martello fondo foro
- ⑤ Jet grouting con asta singola
- ⑥ Caricatore aste

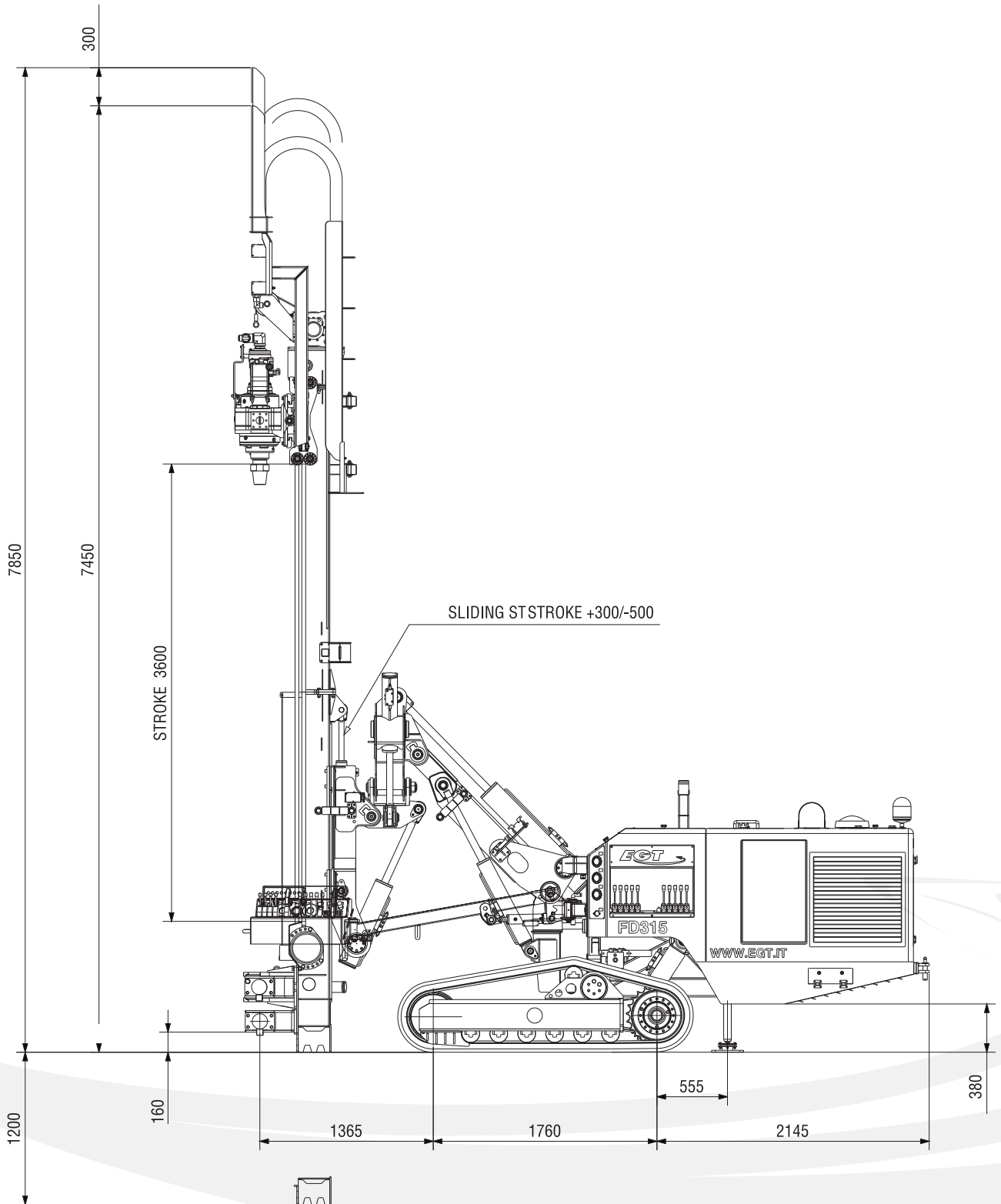
CONFIGURATION

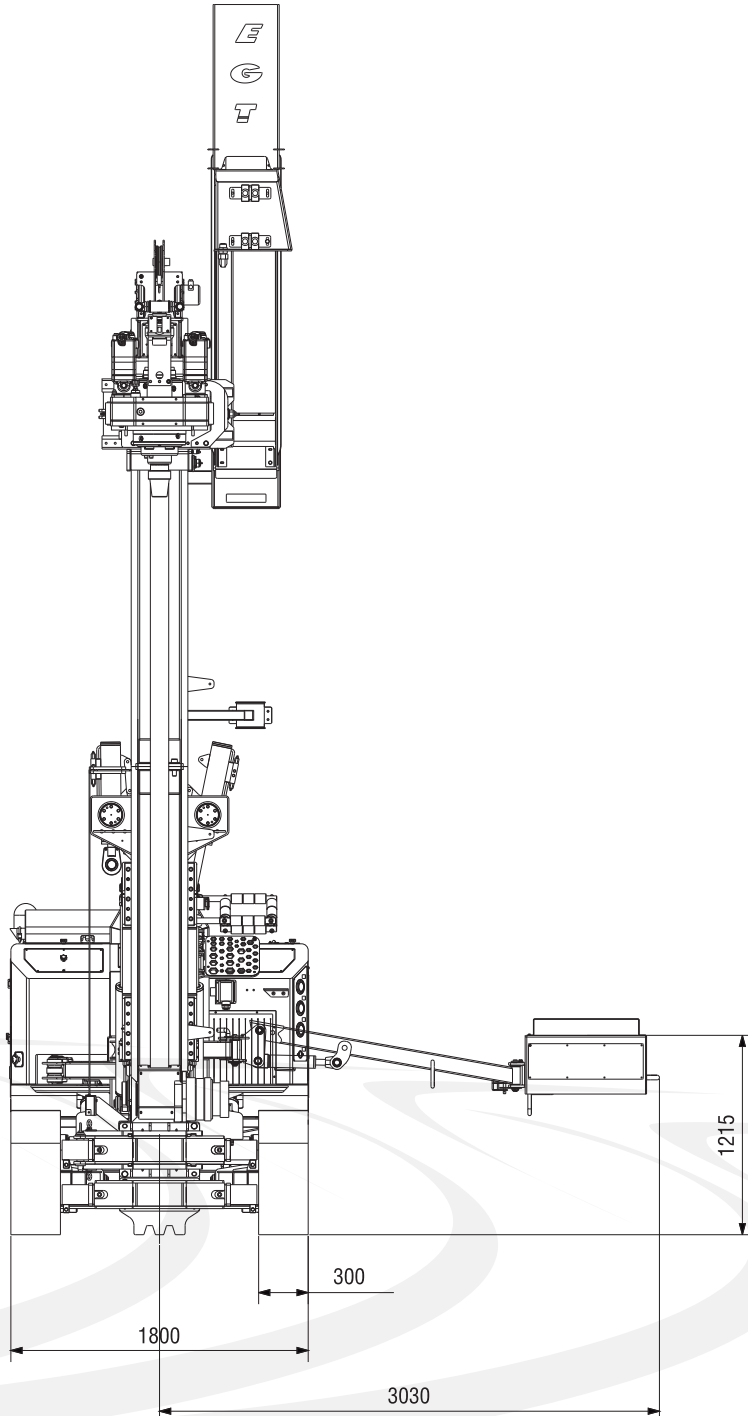
"One of the main features of these rigs is a modular mast with 1.200 mm basic stroke extendable to 3.600 mm, additional lattice extensions are available.

The drill rig dressing can be personalized, selecting optionals from a wide range of accessories to suit the drilling technologies for which the rig will be used."

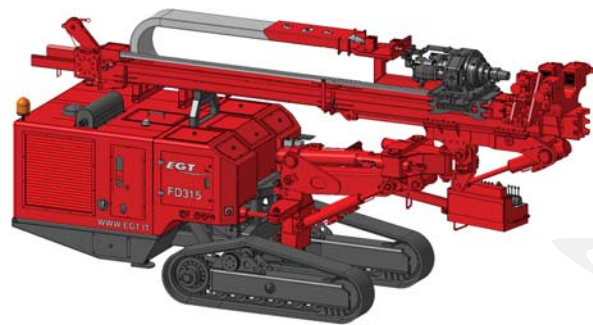
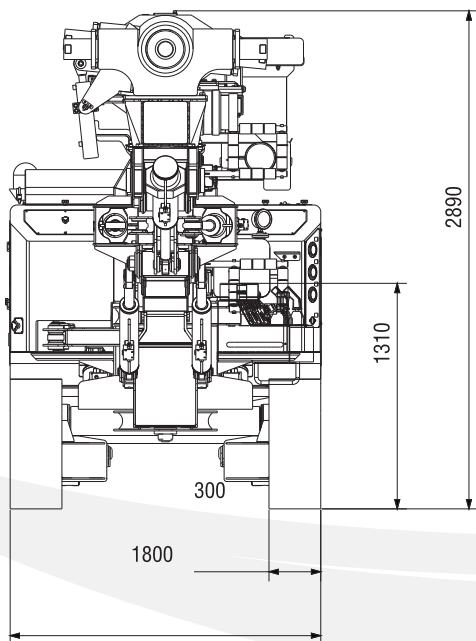
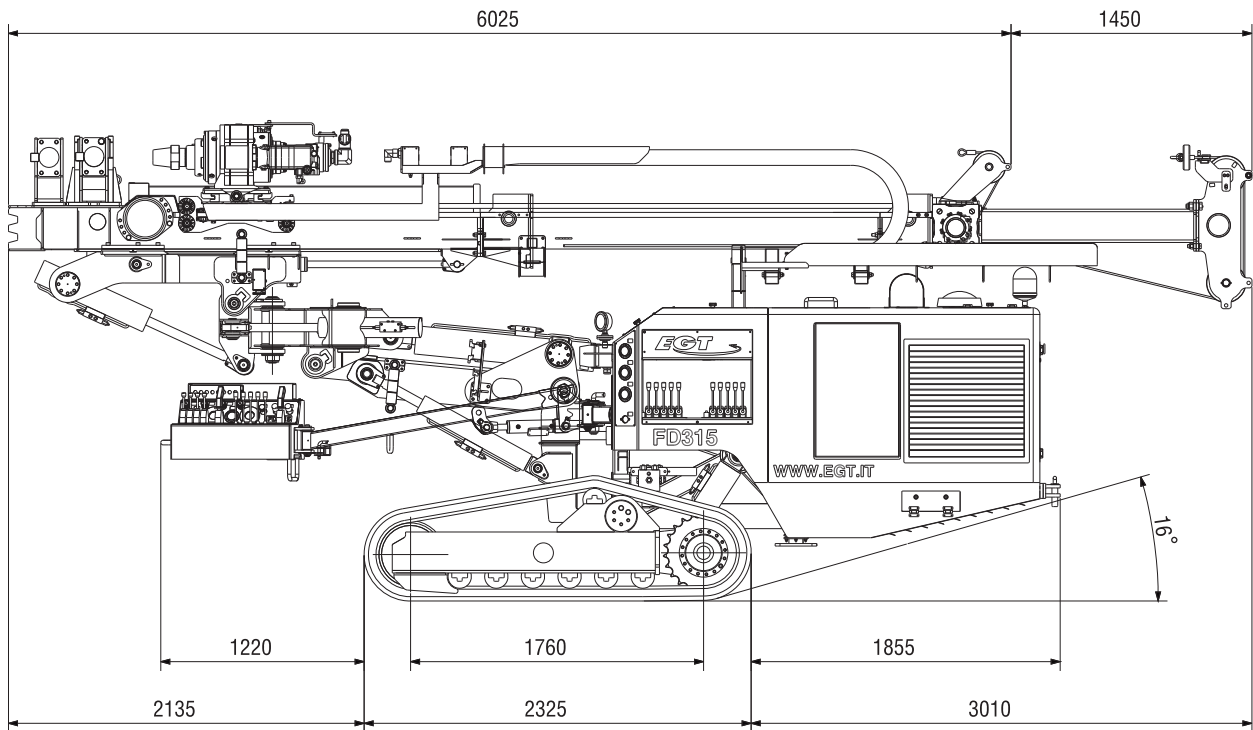
- ① Drilling with hydraulic rotary
- ② Diesel engines from 145
- ③ Drilling with drifter
- ④ Drilling with down-the-hole hammer
- ⑤ Single pass jet grouting
- ⑥ Rod loader

FD Class3





FD Class3



FD Class3**Testa di rotazione disponibili**

coppia/giri (max)	torque/spindle speed (max)	Nm/rpm	15.000/140
coppia/giri (max)	torque/spindle speed (max)	Nm/rpm	32.000/60
coppia/giri (max)	torque/spindle speed (max)	Nm/rpm	36.000/70
coppia/giri (max)	torque/spindle speed (max)	Nm/rpm	13.000/600

Applicazione doppia testa

rotary anteriore coppia/giri (max)	front rotary torque/speed (max)	Nm/rpm	15.000/30
rotary posteriore coppia/giri (max)	rear rotary torque/speed (max)	Nm/rpm	8.000/100

Mast

tipo	type		modulare/sectional
corsa rotary (base)	basic rig rotary stroke	mm	1.200
prolunghe mast disponibili	available mast extensions	mm	330/660/1000/2400
corsa rotary max	max rotary stroke	mm	3.600
velocità manovra rotary	rotary travel speed	m/min	28
tiro-spinta	pull-down (pullback)	N	60.000

Verricello principale

forza di tiro (max)	line pull (max)	N	11.500
velocità fune (max)	rope speed (max)	m/min	53
diametro fune (max)	rope diameter (max)	mm	8

Verricello opzionale

forza di tiro (max)	line pull (max)	N	17.500
velocità fune (max)	rope speed (max)	m/min	48
diametro fune (max)	rope diameter (max)	mm	10

Morse disponibili

diametro passaggio (min-max)	clearance (min-max)	mm	45-220
diametro passaggio (min-max)	clearance (min-max)	mm	58-320

Carro

tipo	type		basculante/oscillating
passo	wheelbase	mm	1.760
larghezza	width	mm	1.800
larghezza pattini	track width	mm	300/400
tipo pattini	shoes type		steel

Motorizzazione Diesel disponibile

potenza Euro3	Euro3 power	kW (hp)	FD315	107 (145)
potenza Euro3	Euro3 power	kW (hp)	FD318	125 (170)
potenza Euro4	Euro4 power	kW (hp)	FD316	115 (154)
potenza Euro4	Euro4 power	kW (hp)	FD318	126 (173)

Massa totale (allestimento base)

Mass (basic configuration)	kg	8.500
-----------------------------------	----	-------

Allestimenti opzionali

pompa acqua triplex	triplex water pump	lt min/bar	50/50
pompa acqua triplex	triplex water pump	lt min/bar	15/150
pompa fanghi triplex	triplex mud pump	lt min/bar	170/50
pompa fanghi triplex	triplex mud pump	lt min/bar	200/40
pompa fanghi tipo moyno	moyno type mud pump	lt min/bar	500/12
gru idraulica	foldable crane	kg@mt	4.000

Mandrino idraulico

profondità jet grouting passaggio singolo	Single pass jet grouting depth	mm	60-140
		mt	12

Pannello comandi

comandi idraulici	hydraulic control		
telecomando elettrico (lung. Cavo)	electric remote control (cable length)	mt	7
radiocomando full	full radio remote control		

Caratteristiche tecniche soggette a modifiche senza preavviso. La diffusione su scala mondiale del prodotto qui illustrato impone, per le differenti normative l'utilizzo di immagini ed illustrazioni puramente indicative, quindi non impegnative.

Specifications subject to change without notice. The diffusion in the whole world of the product illustrated hereby imposes, because of the different norms, the use of indicative - hence not binding - images and illustrations.



FD Class3

E.G.T. srl

Home office
Via Tadino 52, 201124 - Italy

Operation
Via Berna 1 - 43010 Loc. Bianconese Fontevivo
Parma, Italy
Tel.: +39 0521 618521
P.IVA: 08583260966

info@egt.it
www.egt.it