

d2r

d2r • Z.I. Rolach • 5280 SANDWEILER • LUXEMBOURG • Tél. : (+352) 26 70 13 30 • Fax : (+352) 26 70 13 40 • Mail : contact@d2r.lu

CONSTRUCTEUR DE PELLES RAIL-ROUTE / TRANSFORMATEUR DE TOUT TYPE DE MACHINE / RÉNOVATION DE MATÉRIEL / MAINTENANCE DE MATÉRIEL

www.d2r.lu

freshgardendesign - Nancy B 461 329 320 / +33 (0)3 83 37 35 03 / France / Credits Photos : © M. Rousseau - © Fotolia.com - © D2R



d2r

le spécialiste du matériel rail-route

PELLE RAIL-ROUTE **ZX170PRR**

LA PUISSANCE MAÎTRISÉE !

**PUISSANTE, CONFORTABLE
ET FACILE D'UTILISATION**





LA PELLE RAIL-ROUTE ZX170PRR

La société D2R propose une nouvelle génération de machine étudiée pour fournir une puissance efficace, un gain de productivité et de fiabilité.

PUISSANTE

La pelle ZX170PRR permet de manipuler de fortes charges.

POLYVALENTE

La pelle ZX170PRR permet d'effectuer un grand nombre de tâches.

PRODUCTIVE

La pelle ZX170PRR constitue une grande avancée en termes d'efficacité avec un faible impact sur l'environnement.

CONFORT

La cabine des nouvelles pelles D2R offre un espace de travail plus sûr et plus confortable.

LONGÉVITÉ

Les machines sont construites avec la plus grande qualité répondant aux exigences des chantiers les plus difficiles.

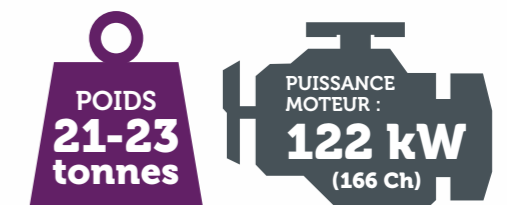
ENTRETIEN

Des dispositifs d'accès facile pour le nettoyage et l'entretien maximisent la disponibilité de la pelle ZX170PRR.

SERVICE APRÈS-VENTE

Une grande variété de services après-vente et d'options d'assistance est proposée à tous nos clients.

**Puissante
Productive
Très confortable
Entretien facile**





Frais de carburant moins importants

Grâce aux technologies hydrauliques et électroniques

5%

d'économie de carburant en mode PWR.

Efficacité améliorée et impact environnemental réduit.

La ZX170PRR est équipée d'un filtre à particules qui capture et brûle les polluants atmosphériques, grâce à un catalyseur d'oxydation et au contrôle de la température d'échappement.

Une autre caractéristique destinée à réduire les émissions est le système d'arrêt automatique, qui permet également d'éviter le gaspillage de carburant et abaisse le niveau de bruit dans la cabine.

La combinaison de cette fonction à la fonction de ralenti automatique peut également permettre d'éviter davantage le gaspillage de carburant.

Malgré leur impact réduit sur l'environnement, les nouvelles pelles sur pneus D2R sont garanties comme offrant une efficacité maximale sur tout chantier.

POLYVALENCE, PUISSANCE, FACILITÉ D'UTILISATION



Forte capacité de levage **et très productive en terrassement**

La pelle rail-route ZX170PRR **garantit une efficacité maximale sur tous vos chantiers**



Une nouvelle fonction d'augmentation de puissance accroît, en cas de besoin, la force de cavage de 6 % pendant 8 secondes maximum.



LES ATOUTS

- Augmentation de puissance
- Qualité éprouvée
- Châssis inférieur renforcé
- Engin capable de s'adapter aux conditions de travail les plus difficiles.



- PUISSANTE ET RESPECTUEUSE DE L'ENVIRONNEMENT
- MOTEUR CONFORME STAGE IIIB
- FILTRE À PARTICULES BRÛLANT LES MATIÈRES PARTICULAIRES
- TURBOCOMPRESSEUR À GÉOMÉTRIE VARIABLE > COMBUSTION OPTIMALE
- SYSTÈME EGR REFROIDI POUR GROS VOLUMES
- CIRCUIT HYDRAULIQUE HIOS III > RENDEMENT ÉNERGÉTIQUE ET PRODUCTIVITÉ ACCRUS



Fabriquée conformément aux réglementations européennes les plus récentes en matière d'émissions.

Elle inclut une gamme de caractéristiques durables qui réduiront son impact sur l'environnement.

SOLUTIONS PRATIQUES ET RAPIDES pour optimiser la disponibilité et l'entretien



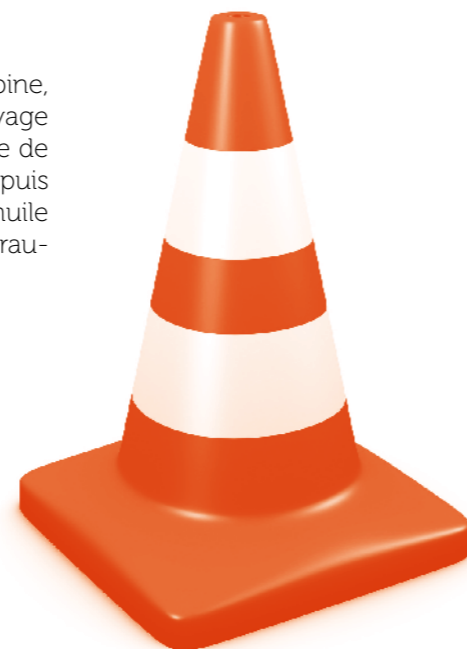
ACCÈS RAPIDE ET FACILE POUR L'ENTRETIEN : les pièces à inspecter sont placées de manière pratique.

La pelle rail-route ZX170PRR a été conçue avec un grand nombre de dispositifs faciles d'accès pour les opérations d'entretien et de nettoyage de routine. Cela signifie que quel que soit l'endroit où votre engin est utilisé, les inspections et les entretiens journaliers peuvent être réalisés rapidement et simplement, lui garantissant ainsi une durée de vie plus longue.

Grâce à l'écran à cristaux liquides multifonctions, vous pouvez contrôler le niveau d'huile moteur et apercevoir le voyant lumineux vous prévenant de la nécessité de changer l'huile hydraulique et les filtres à carburant. En outre, vous pouvez définir le calendrier d'entretien de routine pour éviter les pannes à chaque démarrage de l'engin.

Le filtre d'air frais du climatiseur est situé du côté porte de la cabine, derrière le siège du conducteur. Cette configuration facilite le nettoyage et le remplacement du filtre. Une pompe électrique de remplissage de carburant avec filtre à carburant est également posée de série. Depuis le sol, vous pouvez accéder au filtre à carburant double, au filtre à huile moteur et au séparateur d'eau via les grandes portes. L'huile hydraulique peut être employée jusqu'à 5 000 heures.

LA FONCTION GLOBAL e-SERVICE SURVEILLE LE FILTRE DE SILENCIEUX D'ÉCHAPPEMENT ET LES PARAMÈTRES DE VOTRE MACHINE



LES ATOUTS CONFORT

Visibilité excellente.

Nouvel écran couleur à cristaux liquides.

Panneau de commande ergonomique.

Informations facilement
accessibles en temps réel.

Espace plus important pour les jambes.

Système d'assistance outils.



NIVEAU DE CONFORT DE L'OPÉRATEUR AMÉLIORÉ

CONFORT GARANTI

La ZX170PRR offre désormais un environnement de travail plus spacieux avec un siège à suspension pneumatique chauffé et entièrement réglable, un espace pour les jambes augmenté de 45 mm et un accès plus large avec une console réglable.

VISIBILITÉ ACCRUE

La nouvelle ZX170PRR bénéficie de plusieurs améliorations permettant d'accroître la visibilité depuis le siège de l'opérateur : le côté droit de la machine a été repensé, incluant un capot avant remodelé, le tableau de bord a été remodelé pour être parfaitement en ligne avec le montant droit pour optimiser la visibilité depuis la cabine et une caméra latérale complète le manque de visibilité.

FONCTIONNALITÉ CONVIVIALE

Vous contrôlez tout du bout des doigts grâce à l'écran en couleur et aux commandes ergonomiques. Le nouvel écran sept pouces à cristaux liquides multifonctions offre une bonne visibilité (en plein soleil ou dans l'obscurité). Il présente un grand nombre d'informations techniques utiles comprenant une indication claire de l'état et des paramètres de la machine.

FONCTIONS FERROVIAIRES REGROUPÉES

Toutes les commandes spécifiques à la conduite et au travail en mode ferroviaire sont facilement accessibles et sont réparties de chaque côté du siège. Un boîtier regroupe toutes les fonctions ferroviaires de sécurité (caténaire et rotation).

OPTIONS PRINCIPALES

MODE DE TRANSLATION

Les pelles ZX170PRR disposent de 3 modes de translation principaux :

- **Transmission hydrostatique**
> 4 moteurs hydrauliques entraînent directement les roues ferroviaires. L'ensemble est géré par les mêmes commandes que la translation routière.
- **Transmission par friction sur la roue ferroviaire**
> Le pneumatique intérieure de roues jumelées vient en contact et appuie directement sur la roue ferroviaire
- **Transmission par friction sur tambour de roues**
> Le pneumatique complet vient en contact et appuie directement sur un tambour monté en bout de roue ferroviaire.

DOUBLE CABINE

Les pelles rail-route ZX170PRR peuvent être équipées en option d'un siège additionnel (strapontin avec ceinture de sécurité), monté derrière le siège conducteur, permettant ainsi le transport d'un agent lors de déplacements ferroviaires. Un arrêt d'urgence permet au passager d'intervenir en cas de problème. Cette option est homologuée en tant que « Double Cabine ».

L'avantage principal est le fait que le rayon de rotation au niveau de la cabine n'est pas modifié (1860 mm). Le chargement de wagon, par exemple, reste ainsi possible.

FONCTION E-SERVICE

Les pelles ZX170PRR sont équipées d'un système de communication GPRS. Ce système transmet un grand nombre de données relatives à la machine à un serveur central.



Par le biais de la base de données Global e-Service, vous aurez un accès distant à toutes ces données. Tout ce dont vous avez besoin est une connexion Internet et vos identifiants de connexion.

La fonction e-Service permet :

- L'accès à distance à toutes les informations opérationnelles importantes des engins, à savoir les heures de fonctionnement quotidiennes et le niveau de carburant, ainsi que l'historique général des pressions et températures.
- Pour chaque engin, l'historique d'entretien et les entretiens recommandés sont affichés dans une seule fenêtre, permettant la gestion précise et efficace de l'entretien de la flotte.
- En plus de la fonction générale du GPS, le GIS (système d'information géographique) présentera non seulement la position géographique de chaque engin avec son identification immédiate par numéro de série, mais permettra aussi des recherches sur plusieurs engins en utilisant les informations opérationnelles comme critère de recherche.





POLYVALENCE PRODUCTIVITÉ CONFORT



UN CONFORT ABSOLU
Le siège à suspension pneumatique chauffé est idéal pour les climats froids et atténue les vibrations au cours du travail, minimisant la fatigue de l'opérateur.



ÉQUIPEMENTS FERROVIAIRES ÉPROUVÉS :

- Nouvelle génération d'essieux ferroviaires.
- Transmission roues simple, roues jumelées ou transmission hydrostatique.

ÉQUIPEMENTS SPÉCIFIQUES FERROVIAIRES :

La pelle rail-route ZX170PRR est une machine agréée SNCF (Norme 58-003). Elle dispose de tous les éléments nécessaires à la sécurité des machines sur voies :

- Respect du gabarit SNCF (La machine s'inscrit dans le gabarit ferroviaire avec un rayon maximum de 1575 mm au niveau du contre-poids).
- Limiteur de débattements de l'équipement en hauteur (2 hauteurs disponibles : 3,92 m et 4,28 m par l'intermédiaire d'une double sécurité électrique).
- Limiteur de débattement de la tourelle en rotation (sécurité mécanique et électrique).
- Groupe de secours hydraulique autonome.
- Détecteur de surcharge.
- Nouvelle génération d'essieux ferroviaires Ø 600. Ils sont isolés électriquement. Disponibles pour les 3 options principales de transmission.
- Agrès SNCF, klaxon ferroviaire et barre de remorquage agréés.

MODÈLE ZX170PRR

Poids de transport 21 à 23 tonnes



MOTEUR

- Isuzu AM-4HK1X.
- 4 temps, refroidi par eau, injection directe à rampe commune.
- Turbocompresseur à géométrie variable, intercooler, EGR refroidi.
- 4 cylindres.
- Filtre à particules.
- Puissance nominale 122 kW (166 ch) à 2000 min⁻¹ (tr/min) (ISO 9249, nette).
- Couple maximal : 655 N.m à 1500 min⁻¹ (tr/min).
- 5,193 l de cylindrée.
- Batteries 2 x 12 V / 93 Ah avec prise de charge et câbles.
- Circuit de puissance 24 V.
- Contrôle mode PWR et Contrôle mode E.
- Système de ralentissement automatique.
- Alternateur 50 A.
- Filtre à air double filtre type sec avec soupape d'évacuation (avec témoin de colmatage).
- Filtre à huile moteur, type cartouche.
- Double filtre à carburant, type cartouche.
- Dispositif de préchauffage du moteur.
- Radiateur, refroidisseur d'huile et échangeur.
- Réservoir de réserve de réfrigérant pour radiateur.
- Refroidisseur de carburant.
- Pompe électrique d'alimentation carburant.
- Coupleur de flexible vidange d'huile moteur.

SYSTÈME HYDRAULIQUE

- Sélecteur mode de travail.
- 2 pompes à pistons axiaux à cylindrée variable.
- Débit d'huile maximal 2 x 200 l/min.
- 1 pompe à engrenages pour le pilotage.
- 1 pompe à engrenages pour les freins/direction.
- 1 moteur à pistons axiaux à cylindrée variable pour la translation.
- 1 moteur à pistons axiaux pour l'orientation de la tourelle.
- Pressions maximales.
- Circuit de l'équipement 34,3 MPa.
- Circuit de rotation 33,4 MPa.
- Circuit de translation. 34,8 MPa.
- Circuit de pilotage 3,9 MPa.
- Filtres hydrauliques retour filtrant la totalité du débit.
- Electrovanne de coupure mouvements.
- Réducteur de débit pour vitesse mouvements (rotation tourelle et translation ferroviaire).
- Groupe de secours hydraulique autonome.
- Soupape d'amortissement de rotation.
- Ligne hydraulique pour marteau et broyeur.
- Régulateur de pression pour marteau et broyeur.
- Dérivation godet pour benne-preneuse.
- Double ligne additionnelle pour benne preneuse.
- Clapet de sécurité sur tous les vérins.



MODÈLE ZX170PRR

CABINE

- Siège à suspension pneumatique avec chauffage.
- Vitres en verre renforcé et teinté (couleur verte).
- Cabine CRES V (Structure renforcée par pilier central)
- Cabine conforme ROPS (ISO12117-2)
- Cabine en acier, insonorisée pour un travail en toutes saisons.
- Montée sur 4 plots élastiques remplis de fluide.
- Les parties haute et basse du pare-brise ainsi que la fenêtre gauche peuvent s'ouvrir.
- Essuie-glaces intermittents et rétractables du pare-brise.
- Lave-vitres avant.
- Repose-pied.
- Double avertisseur électrique et pneumatique.
- Radio AM - FM avec horloge digitale.
- Ceinture de sécurité rétractable.
- Allume-cigares 24V.
- Tapis de plancher.
- Leviers de commande à petite course.
- Levier de neutralisation des commandes de pilotage avec console inclinable.
- Interrupteur de coupure du moteur, bouton coup de poing.
- Boîtier spécifique sécurité ferroviaire.
- Climatiseur à régulation automatique.
- Visière anti-pluie.

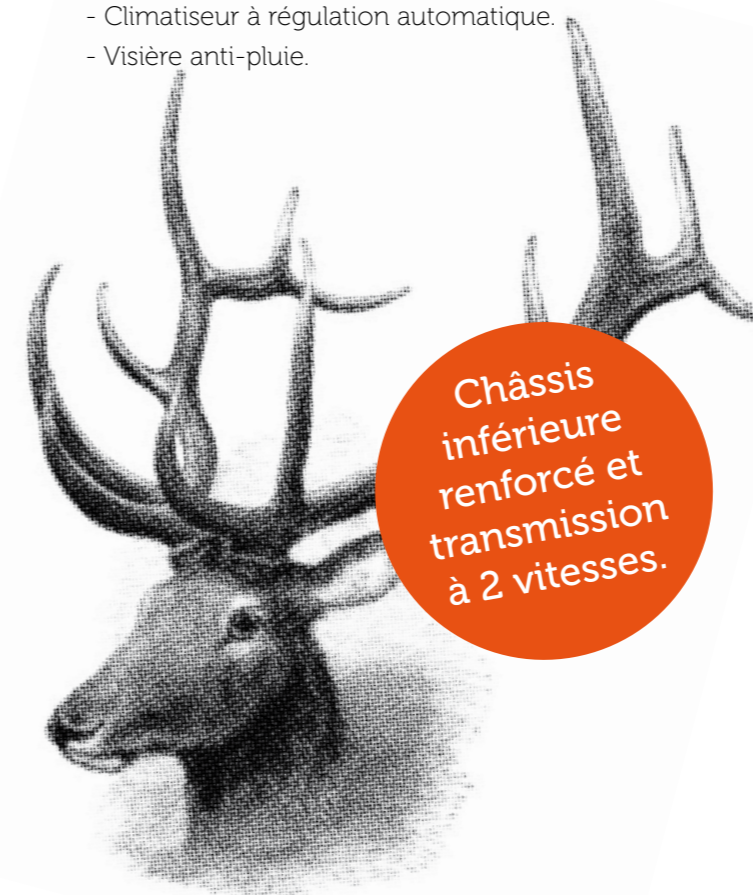
- Siège réglable et inclinable avec accoudoirs réglables.
- Toit transparent avec rideau roulant pare-soleil.
- Pare-soleil.
- Eclairage de la cabine (mode différé).
- Eclairage LED portière.

TOURELLE

- Structure en caisson soudé, utilisant des tôles d'acier de forte épaisseur pour la robustesse. Sections de profile en « D » pour la résistance à la déformation.
- Moteur à pistons axiaux avec réducteur planétaire baignant dans l'huile. Le cercle de pivotement est un roulement à billes de type cisaillement, simple rangée avec engrenage intérieur trempé par induction. L'engrenage intérieur et le pignon d'attaque sont immergés dans un lubrifiant. Le frein de stationnement de rotation est du type disque actionné par ressort / relâche par hydraulique.
- Vitesse de rotation route 12,2 min⁻¹ (tr/min).
- Vitesse de rotation rail 6 min⁻¹ (tr/min).
- Jauge de carburant.
- Indicateur de niveau d'huile hydraulique.
- Rétroviseurs droit et gauche.
- Frein de stationnement de rotation.
- Blocage de rotation.
- Automate de contrôle et armoires avec relayage.
- Système de lubrification regroupé par points.
- Caméras arrière et latérale.

CHASSIS INFÉRIEUR

- Le châssis est composé d'une structure soudée et soumise à un traitement pour l'élimination des contraintes.
- Ensembles essieux ferroviaires de type rapportés (vissés sur le châssis).
- Transmission de changement de puissance à 2 vitesses et moteur à pistons axiaux à cylindrée variable.
- Transmission intégrale.
- L'essieu avant peut être bloqué hydrauliquement dans toutes les positions.
- Freins à disque humide sans entretien sur l'essieu (en équipement standard).
- Système de freins principaux entièrement hydraulique.
- Frein de stationnement.
- Coffre à outils : gauche du châssis.
- 4 crochets d'arrimage.



Châssis inférieur renforcé et transmission à 2 vitesses.



MODÈLE ZX170PRR

TRANSMISSION FERROVIAIRE

- Par adhérence pneumatique / roue ferroviaire ou tambour ou transmission hydrostatique.
- Essieux ferroviaires Ø 600 (UIC) isolés électriquement.
- Pneus sculptés 10.00 R20 ou 18 R19.5.
- Protection flexibles d'essieux ferroviaires.

FEUX ET INDICATEURS

- 2 phares.
- 2 feux de travail sur flèche avec protection.
- 2 feux de travail sur cabine.
- 2 feux de travail arrière.
- Clignotants.
- 2 feux de travail latéraux.
- Voyants de freinage.
- Warning.
- Gyrophare.

DIVERS

- Capots de machine verrouillables
- Bouchon de remplissage de carburant verrouillable
- Bandes antidérapantes sur les marchepieds
- Contrôleur d'information embarqué
- Accumulateur de pilotage

DOCUMENTATION ET OUTILLAGE

- 1 Manuel d'utilisateur.
- 1 Carnet d'entretien.
- 2 clés de contact.
- Trousse à outils standard.
- Pompe à graisse.



SPÉCIFICATIONS DIMENSIONNELLES

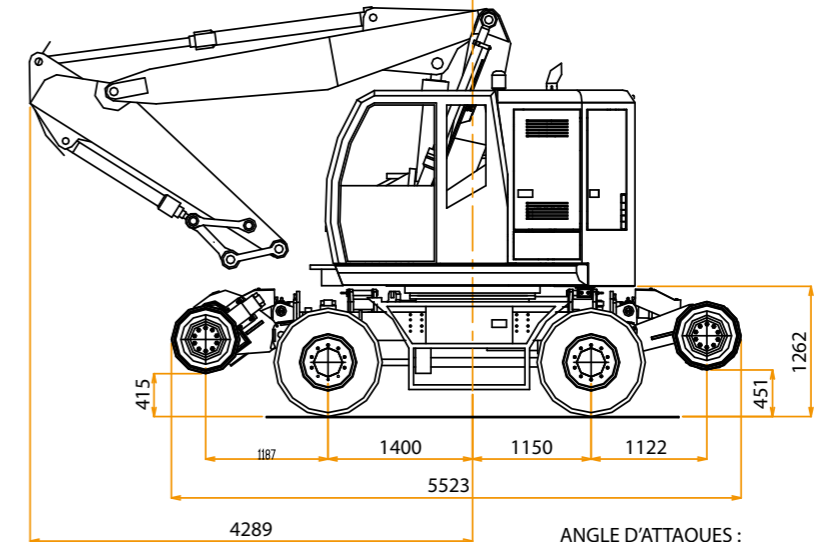
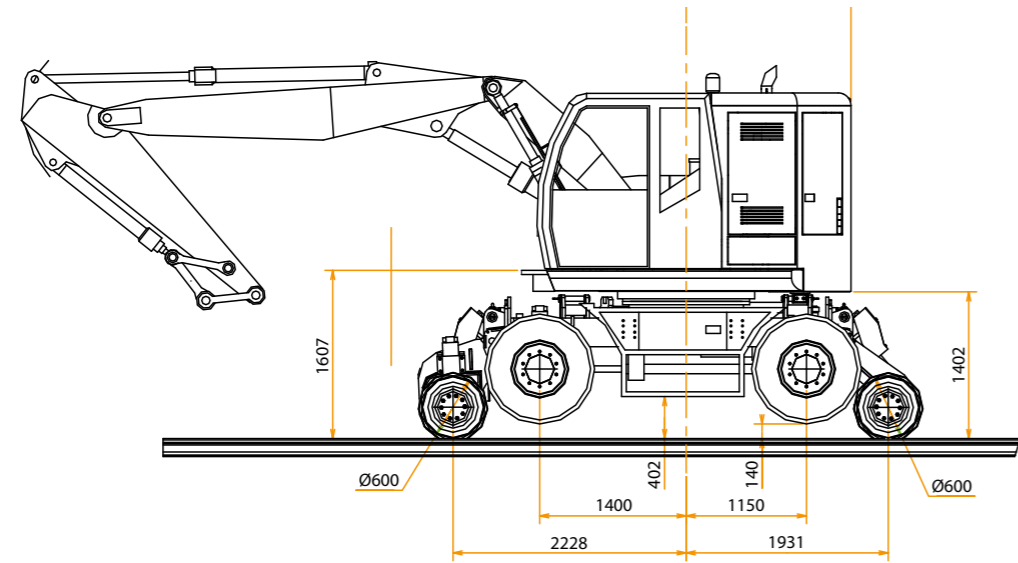


FLÈCHE À VOLÉE VARIABLE / TRANSMISSION HYDROSTATIQUE

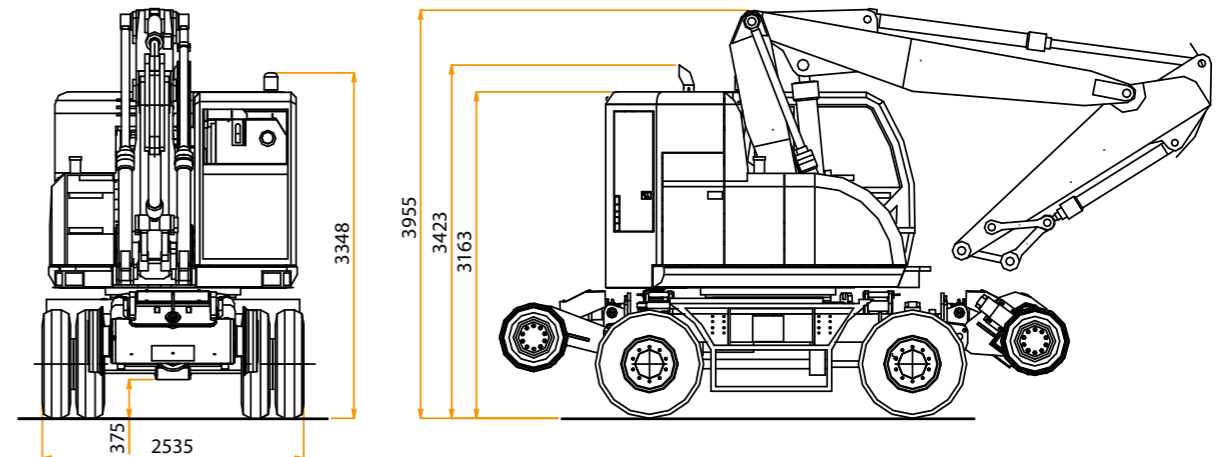
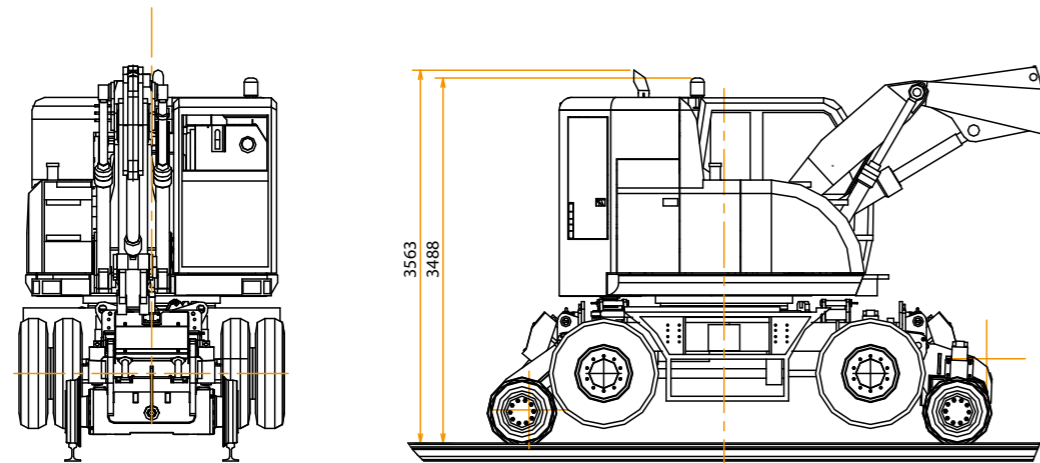
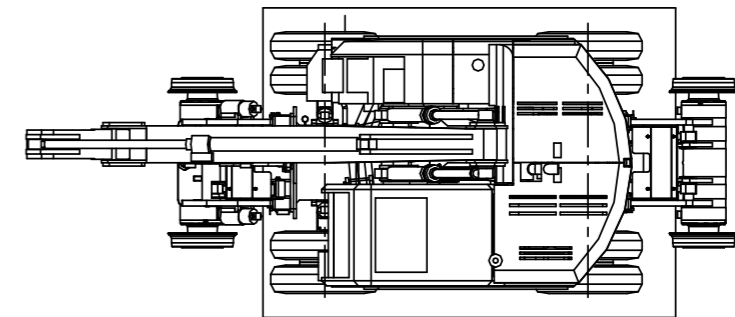
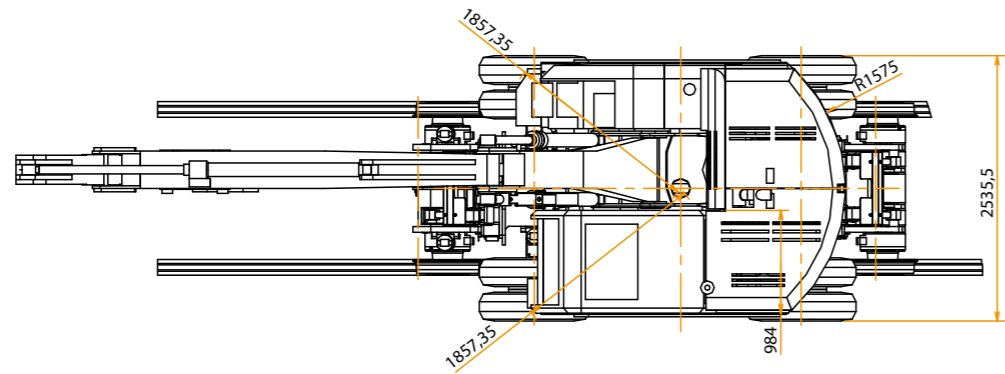
FLÈCHE À VOLÉE VARIABLE / TRANSMISSION HYDROSTATIQUE

MODE RAIL

MODE ROUTE

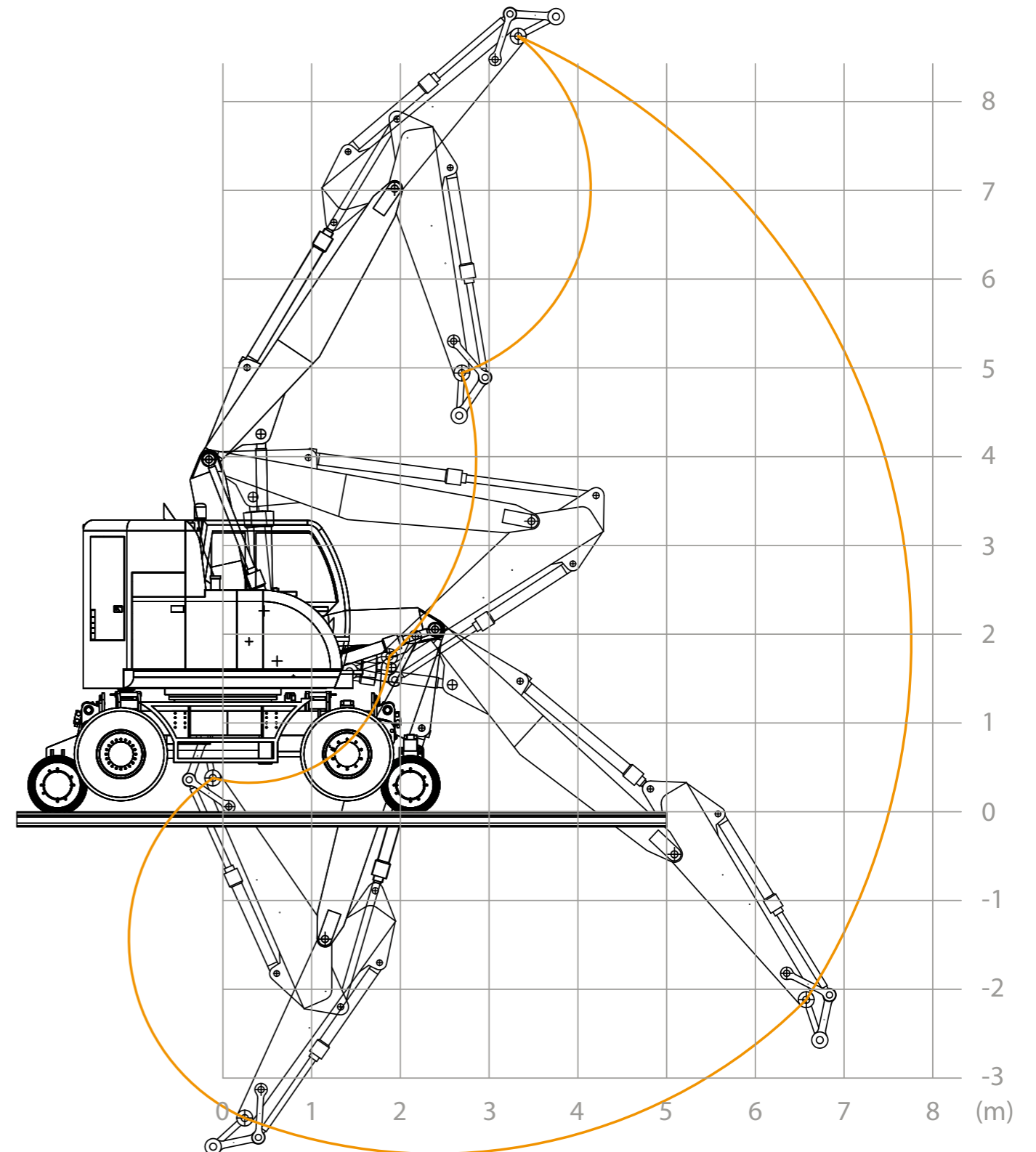


ANGLE D'ATTAQUES :
19° à l'avant
21° à l'arrière



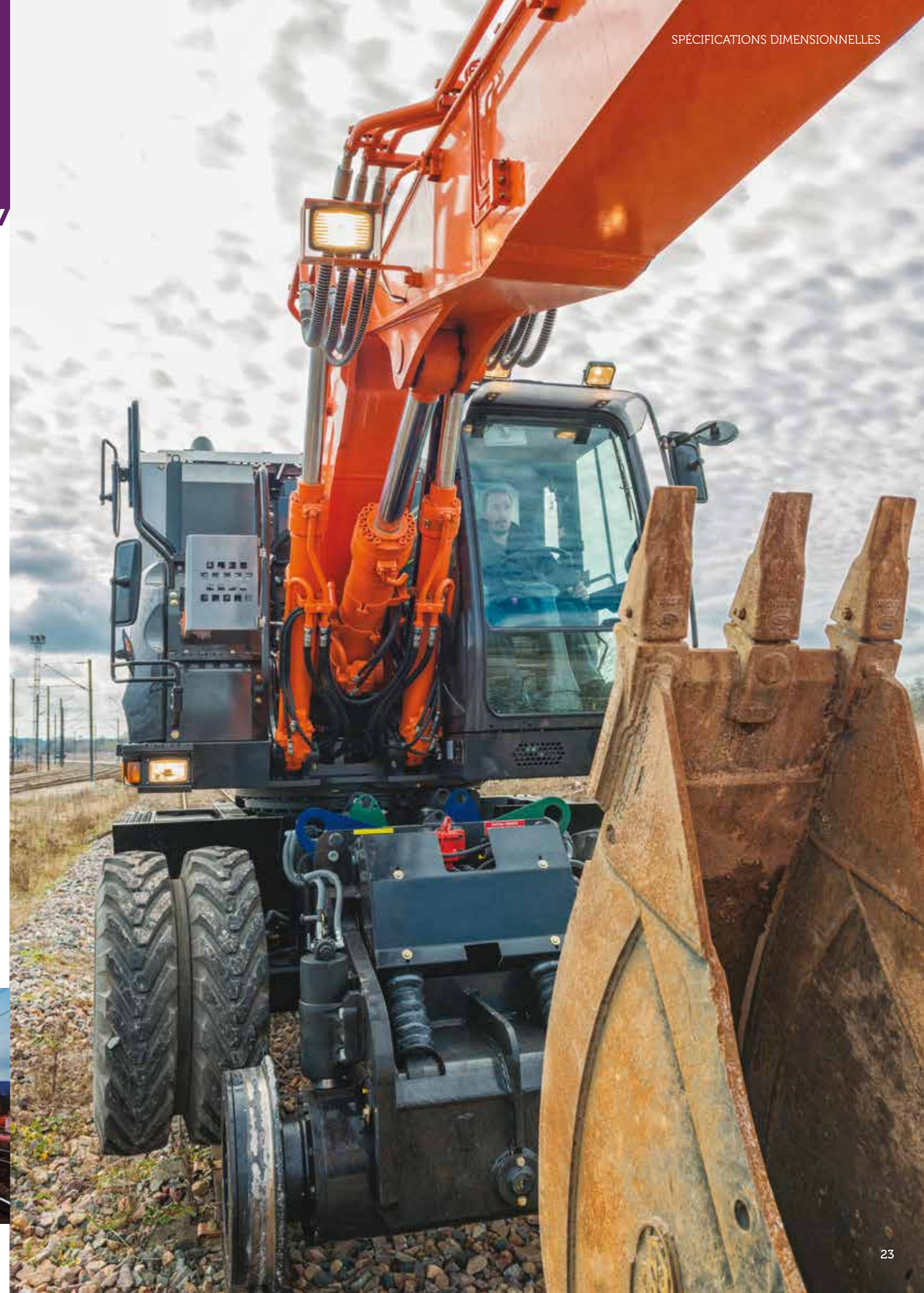
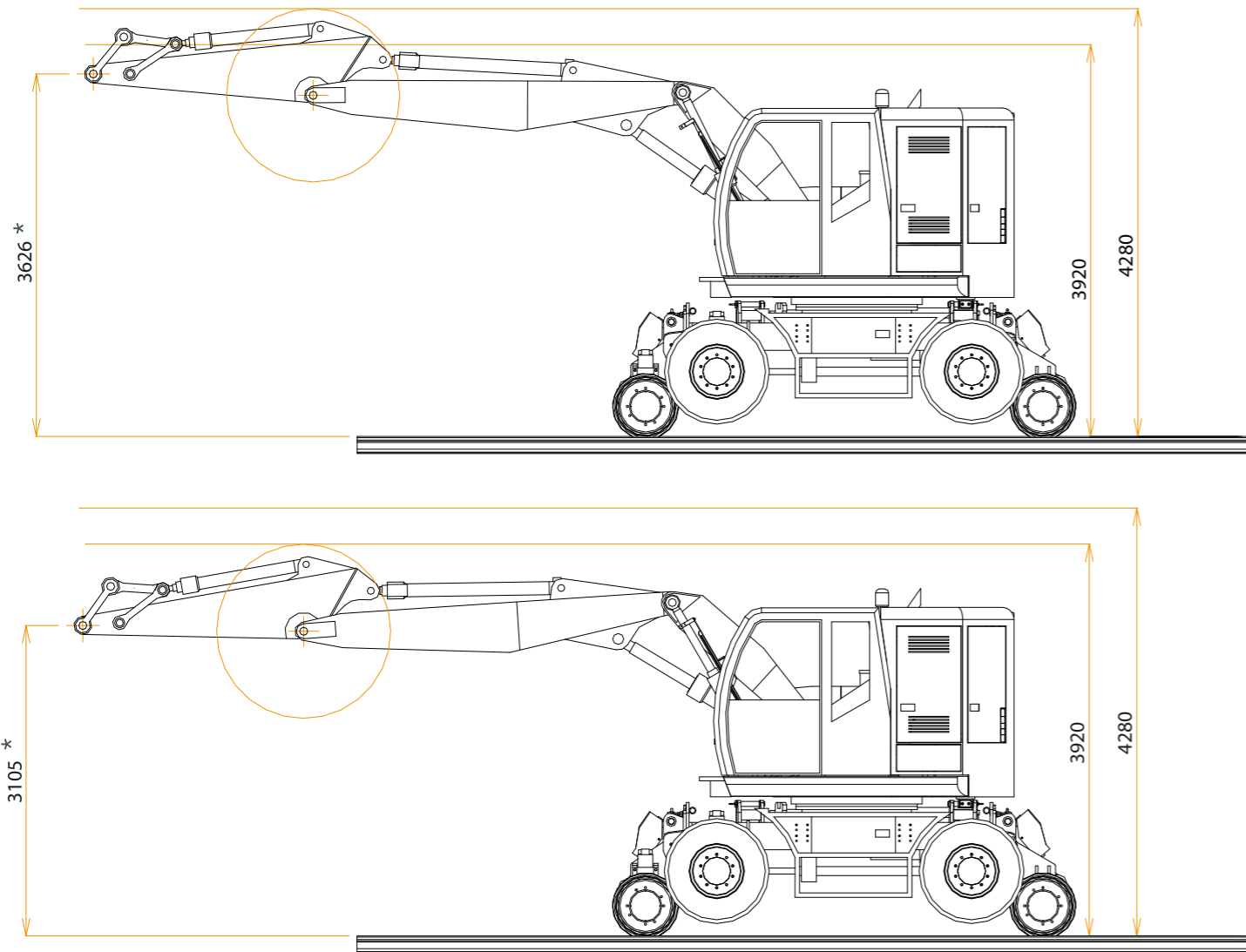
DÉBATTEMENT DE L'ÉQUIPEMENT

Portée maxi = **7,50 m**
Hauteur maxi = **9,00 m**



DÉBATTEMENT DE L'ÉQUIPEMENT

VUES SOUS CATENAIRES



ABAQUES DE CHARGES

FLÈCHE À VOLÉE VARIABLE



- Les mesures sont basées sur la norme ISO 10567.
- La capacité de levage ne dépasse pas 75 % de la charge de basculement avec la machine sur sol ferme et à niveau, ou 87 % de la capacité hydraulique totale.
- Le point de charge est la ligne centrale de l'axe de montage du pivot du godet sur le bras.
- * : Indique la charge limitée par la capacité hydraulique.
- 0 m = Sol.
- Les valeurs sont indiquées en tonnes, sans outil.
- H : représente la hauteur du point de chargement.
- P : le rayon de chargement.



MODE ROUTE

P	3 m		4,5 m		6 m		7,5 m	
	Axe	90°	Axe	90°	Axe	90°	Axe	90°
7,5 m			4,4*	4,4*				
6 m			4,3*	4,3*	3,8	2,9		
4,5 m	6,9*	6,9*	5,0*	4,4	3,8	2,9		
3 m	6,8*	6,8*	5,6	4,3	3,6	2,8	2,5	1,9
1,5 m	9,1*	7,7	5,5	4,1	3,5	2,7	2,5	1,8
0 m	9,9	7,2	5,2	3,9	3,4	2,5	2,5	1,8
-1,5 m	9,9	7,2	5,1	3,8	3,3	2,5		
-3 m	9,6	6,9	5	3,7				

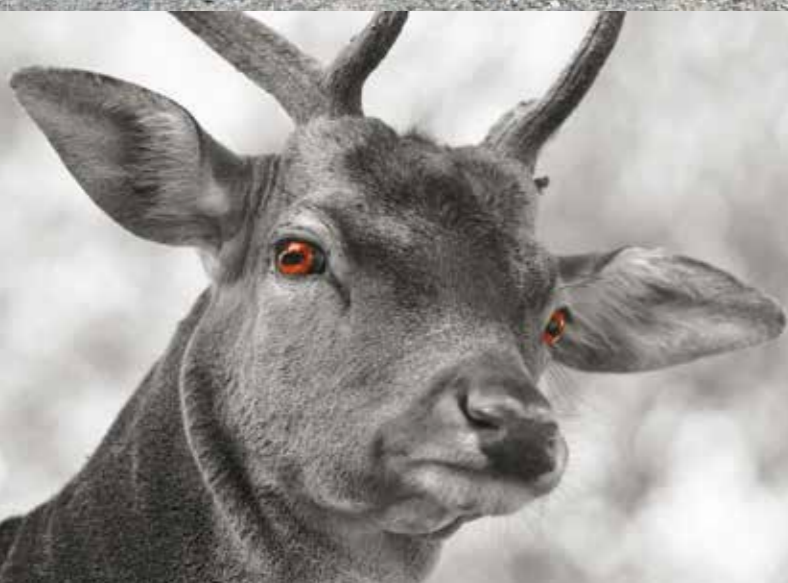
MODE RAIL

P	3 m		4,5 m		6 m		7,5 m	
	Axe	90°	Axe	90°	Axe	90°	Axe	90°
7,5 m			4,4*	3,7				
6 m			4,3*	3,7	4,0*	2,3		
4,5 m	6,9*	6,3	5,0*	3,5	4,2*	2,3		
3 m	6,8*	6,0	6,1*	3,4	4,6*	2,1	3,7*	1,5
1,5 m	9,1*	5,8	6,9*	3,2	5,0*	2,1	4,0*	1,4
0 m	10,9*	5,4	7,1*	3,0	5,1*	2,0	3,4*	1,4
-1,5 m	11,5*	5,4	7,2*	2,9	5,3*	1,9		
-3 m	11,9*	5,1	7,0*	2,9				

La translation est interdite sur rail lorsque la tourelle n'est pas dans l'axe de la machine.

“ Efficace, productive et endurante, elle concentre puissance et mobilité dans un format compact ! ”

SERVICE ET SUPPORT



Votre fournisseur vous propose un matériel de réputation et peut vous apporter des solutions. Consultez le pour vous aider à trouver les équipements et les options dont vous avez besoin pour vos chantiers.

Votre fournisseur vous aidera à optimiser le temps de fonctionnement du matériel, son rendement et ses coûts d'entretien. Concentrez-vous sur vos chantiers, en cas de besoin il y a toujours un concessionnaire à proximité.

Votre fournisseur vous accompagne et assurera le suivi de votre matériel avec son équipe SAV et ses concessionnaires présents sur tout le territoire.



Les spécifications de ce document sont susceptibles de modifications sans préavis. Les illustrations et les photos montrent les modèles standard et peuvent comporter ou non l'équipement adéquat. Les accessoires et tout l'équipement standard peuvent présenter des différences dans les couleurs et les caractéristiques.
Avant d'utiliser l'engin, veuillez lire attentivement le manuel de l'opérateur pour une utilisation correcte.