



GB

- Max. pressure: 2,950 Pa
- Max. air volume: 12,000 m³/h
- Equipped with closed wheel for transport of clean or lightly polluted air

Fan construction:

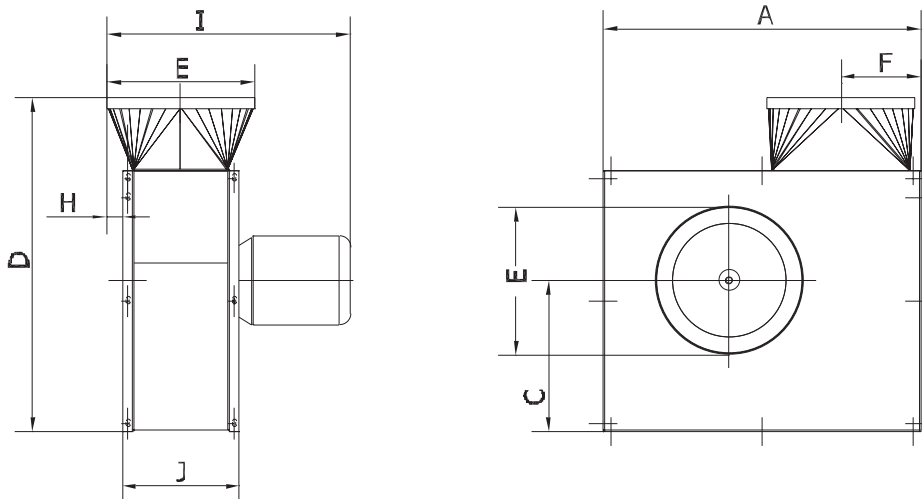
- Cabinet: 2.0mm steel plate, welded-on
- Rotor wheel: closed with backward directed, self-cleaning blades
- Rotors: static/dynamically balanced

D

- Max. Druck: 2.950 Pa
- Max. Luftmenge: 12.000 m³/h
- Mit geschlossenem Laufrad für Transport von sauberer oder leicht verunreinigter Luft

Ventilatoraufbau:

- Gehäuse: 2,0mm Stahlblech, aufgeschweißt
- Laufrad: geschlossen mit nach hinten gerichteten, selbstreinigende Schaufeln
- Laufrad: statisch/dynamisch ausgewuchtet

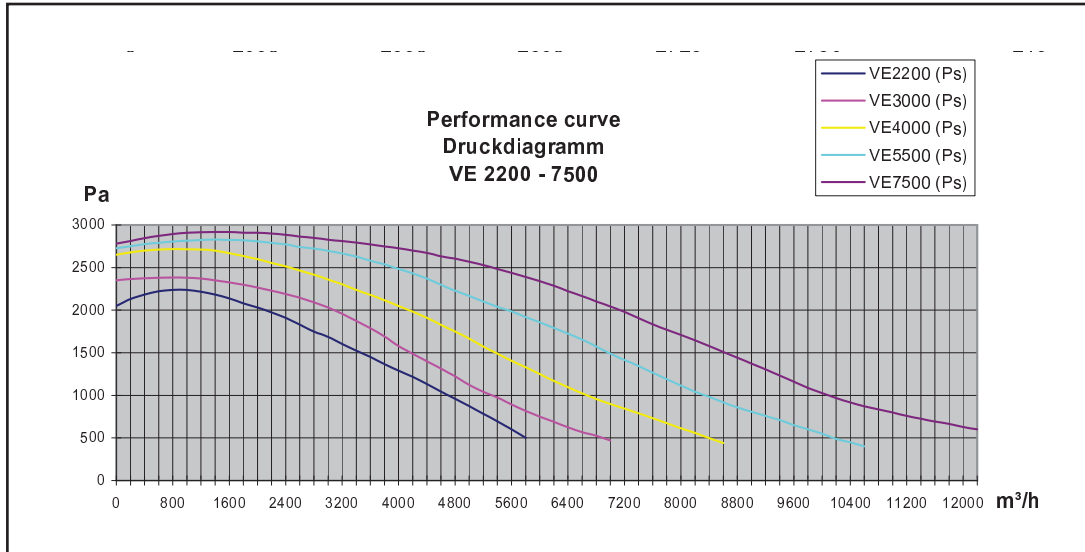


Type	Order no.	Volt [V]	Rpm.	[kW]	Max. amp.	Start current	A	C	D	E	F	G	H	I	J	J	Weight [kg]
VE 2200	03 384 000	3x400	2800	2.20	4.76	33.4	767	465	363	780	∅315	194	630	14	557	288	60
VE 3000	03 386 000	3x400	2800	3.00	6.12	45.7	767	465	363	780	∅315	194	630	2	605	312	69
VE 4000	03 388 000	3x400	2800	4.00	7.79	48.0	859	519	408	903	∅400	216	708	42	658	317	95
VE 5500	03 390 000	3x400	2800	5.50	10.45	72.8	891	519	408	903	∅500	250	708	78	780	344	115
VE 7500	03 392 000	3x400	2800	7.50	14.25	104.2	891	519	408	903	∅500	250	708	60	837	381	129
VE 2200	03 384 500	3x400	1400	0.55	1.49	8.94	767	465	363	780	∅315	194	630	14	493	288	51
VE 3000	03 386 500	3x400	1400	0.55	1.49	8.94	767	465	363	780	∅315	194	630	2	495	312	52
VE 4000	03 388 500	3x400	1400	0.55	1.49	8.94	859	519	408	903	∅400	216	708	42	540	317	66
VE 5500	03 390 500	3x400	1400	0.75	1.92	11.52	891	519	408	903	∅500	250	708	78	595	344	67
VE 7500	03 392 500	3x400	1400	1.10	2.63	15.78	891	519	408	903	∅500	250	708	60	641	381	72

Available transportable and hot-galvanized or stainless. /  
Lieferbar transportabel und feuerverzinkt oder aus Edelstahl.

Colour/Farbe: RAL 5007 (structure/Struktur)

2800 rpm./Upm.:



1400 rpm./Upm.:

