



GB

- Max. pressure: 2,300 Pa
- Max. air volume: 4,400 m³/h
- Equipped with closed wheel for transport of clean or lightly polluted air

Fan construction:

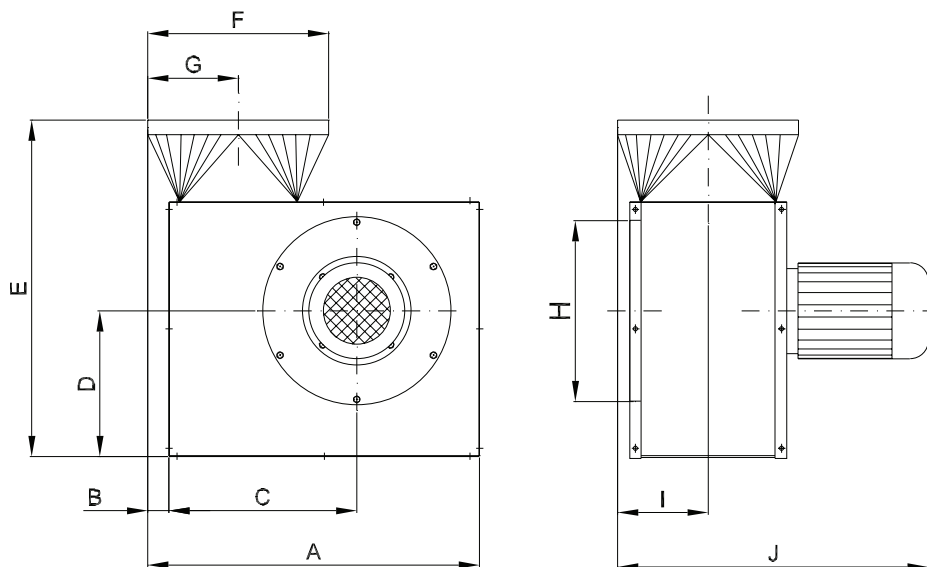
- Cabinet: 2.0mm steel plate, welded-on
- Rotor wheel: closed with backward curved, self-cleaning blades
- Rotors: static/dynamically balanced

D

- Max. Druck: 2.300 Pa
- Max. Luftmenge: 4.400 m³/h
- Mit geschlossenem Laufrad für Transport von sauberer oder leicht verunreinigter Luft

Ventilatoraufbau:

- Gehäuse: 2,0mm Stahlblech, aufgeschweißt
- Laufrad: geschlossen mit nach hinten gekrümmten, selbst-reinigende Schaufeln
- Laufrad: statisch/dynamisch ausgewuchtet



Type	Order no.	Volt [V]	Rpm.	[kW]	Max. amp.	Start current	A	B	C	D	E	F	G	H	I	J	Weight [kg]
VF 1500	03 225 000	3x400	2780	1.10	2.44	12.75	614	0	374	288	626	ø250	143	ø250	132	475	38
VF 2000	03 232 000	3x400	2855	1.50	3.67	19.52	686	0	417	324	688	ø250	150	ø250	144	545	51
VF 2500	03 230 000	3x400	2855	2.20	4.76	33.37	686	0	417	324	688	ø250	150	ø250	144	545	56
VF 1500	03 226 000	3x400	1380	0.55	1.49	5.76	614	0	374	288	626	ø250	143	ø250	132	475	36
VF 2500	03 231 000	3x400	1370	0.55	1.49	5.76	686	0	417	324	688	ø250	150	ø250	144	545	41
VF 1500	03 227 000	1x230	2800	1.10	7.20	21.90	614	0	374	288	626	ø250	143	ø250	132	475	38

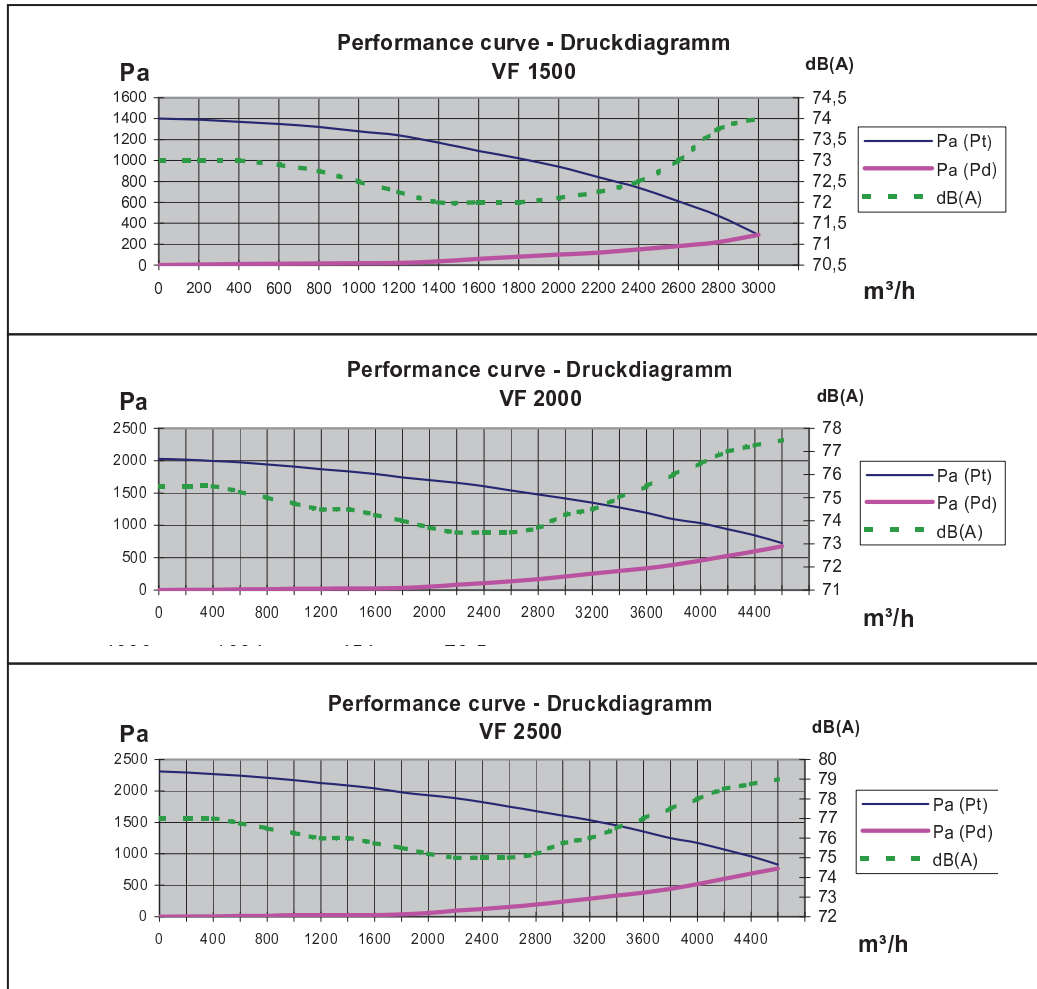
Available transportable and hot-galvanized or stainless. /
Lieferbar transportabel und feuerverzinkt oder aus Edelstahl.

Recht auf Änderungen bleibt vorbehalten. / Data is subject to alterations.

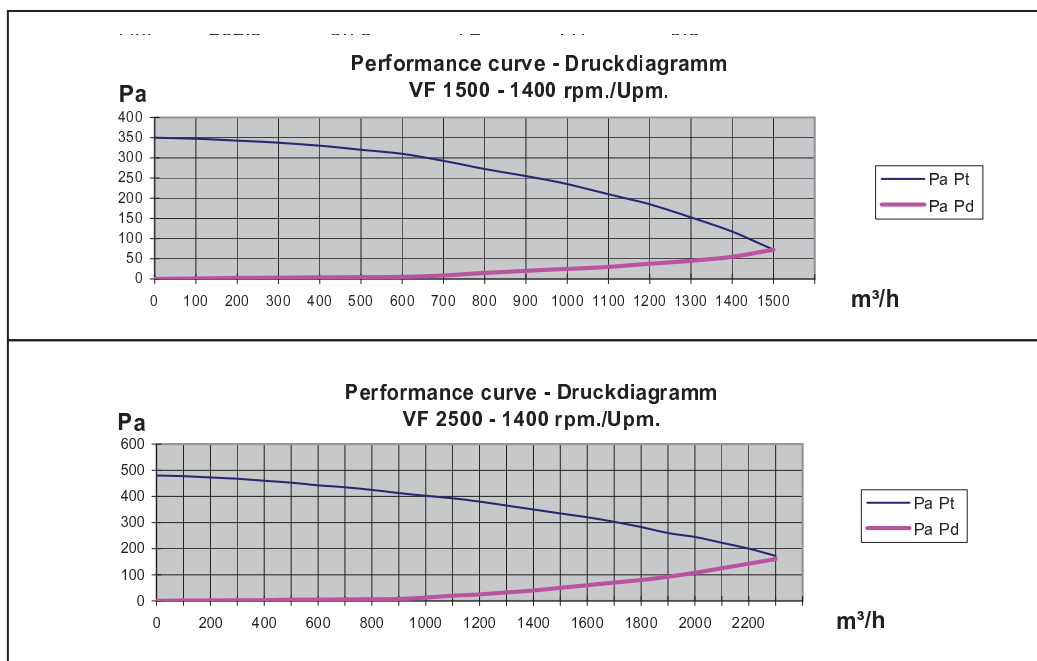
Rev. 04.11

Colour/Farbe: RAL 5007 (structure/Struktur)

2800 rpm./Upm.:



1400 rpm./Upm.:



Recht auf Änderungen bleibt vorbehalten. / Data is subject to alterations. Rev. 04.11