



GB

- Max. pressure: 1,900 Pa
- Max. air volume: 2,400 m³/h
- Equipped with closed transport wheel for transport of clean or lightly polluted air

Fan construction:

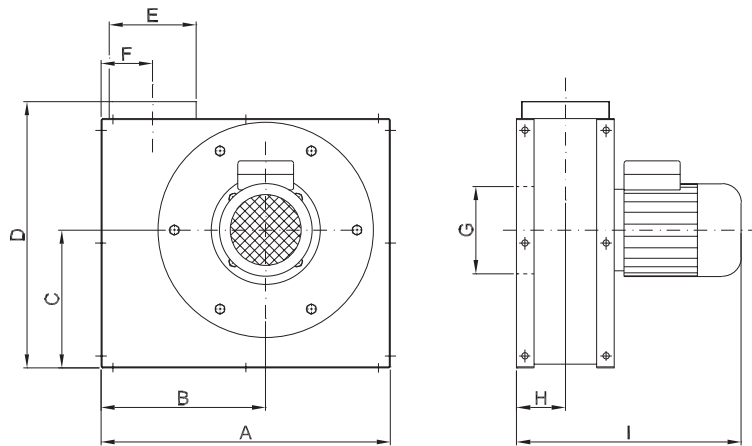
- Cabinet: 2.0mm steel plate, welded-on
- Fan wheel: closed with straight, self-cleaning blades
- Fan wheel: static/dynamically balanced

D

- Max. Druck: 1.900 Pa
- Max. Luftmenge: 2.400 m³/h
- Mit geschlossenem Transportlaufrad für Transport von sauberer und leicht verunreinigter Luft

Ventilatoraufbau:

- Gehäuse: 2,0mm Stahlblech, aufgeschweißt
- Laufrad: geschlossen mit geraden, selbst-reinigenden Schaufeln
- Laufrad: statisch/dynamisch ausgewuchtet

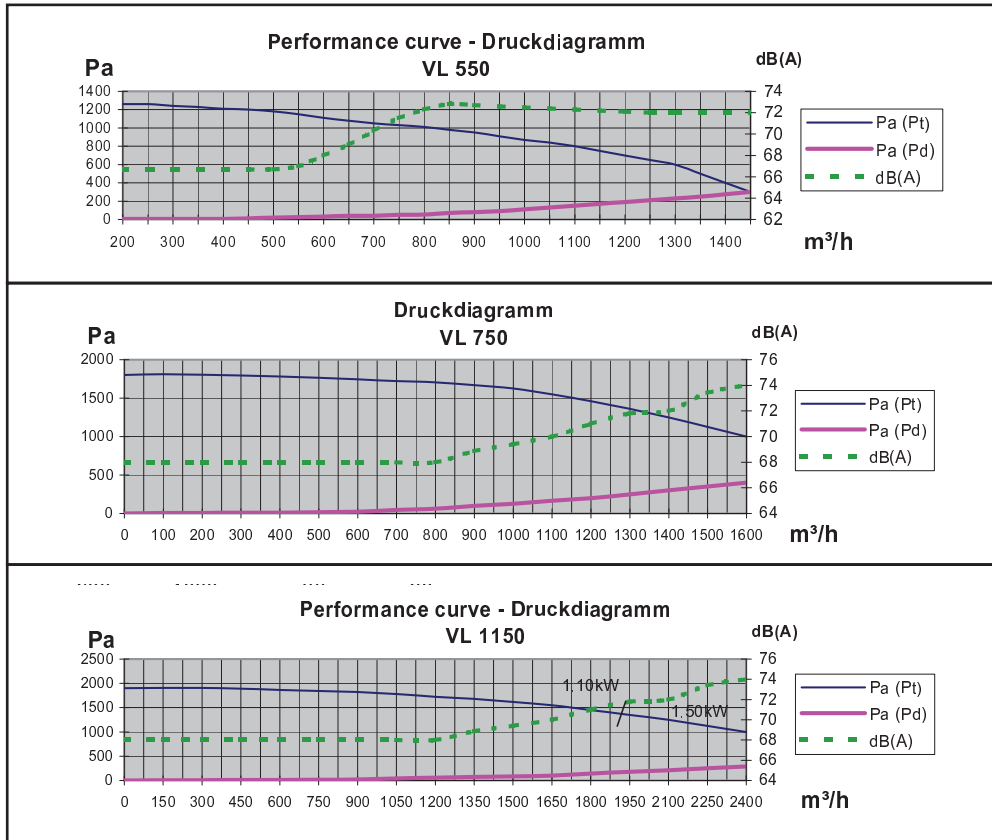


Type	Order no.	Volt [V]	Rpm.	Max. amp.	Start current	[kW]	A	B	C	D	E	F	G	H	I	Weight [kg]
VL 550	03 013 000	3x400	2800	1.35	5.80	0.55	545	331	236	520	∅160	92	∅160	87	369	19.0
VL 750	03 006 000	3x400	2780	1.90	8.60	0.75	531	302	253	488	∅160	95	∅160	90	412	19.0
VL 1150	03 009 000	3x400	2800	2.50	12.75	1.10	575	242	274	613	∅200	130	∅200	102	438	23.0
VL 550	03 013 300	3x400	1400	0.85	2.55	0.25	545	331	236	520	∅160	92	∅160	87	369	17.5
VL 750	03 006 300	3x400	1400	1.70	6.12	0.55	531	302	253	488	∅160	95	∅160	90	412	17.5
VL 1150	03 009 300	3x400	1400	1.70	6.12	0.55	575	242	274	613	∅200	130	∅200	102	437	21.5
VL 550	03 013 250	1x230	2800	3.60	11.50	0.55	545	331	236	520	∅160	92	∅160	87	369	19.0
VL 750	03 006 250	1x230	2820	5.00	17.00	0.75	531	302	253	488	∅160	95	∅160	90	412	19.0
VL 1150	03 009 250	1x230	2800	7.20	25.21	1.10	575	242	274	613	∅200	130	∅200	102	438	23.0
VL 550	03 013 400	1x230	1400	2.60	5.20	0.25	545	331	236	520	∅160	92	∅160	87	369	17.5
VL 750	03 006 400	1x230	1400	3.90	12.50	0.55	531	302	253	488	∅160	95	∅160	90	412	17.5
VL 1150	03 009 400	1x230	1400	3.90	12.50	0.55	575	242	274	613	∅200	130	∅200	102	437	23.0

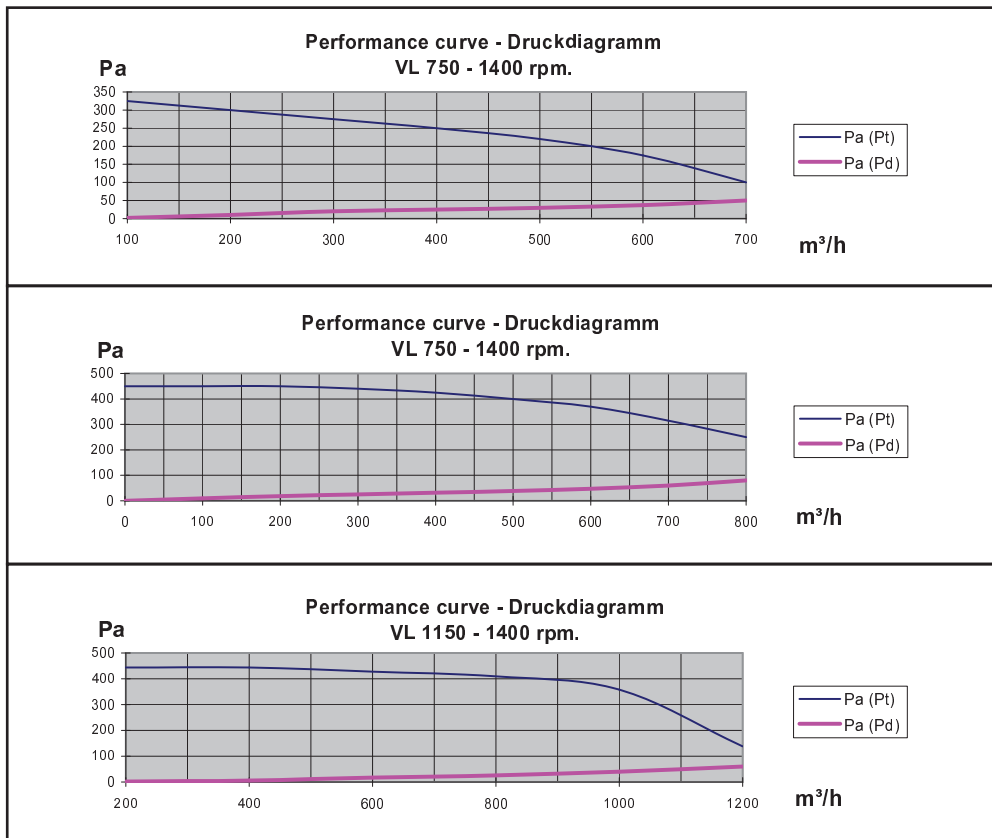
Available transportable and hot-galvanized or stainless. /
Lieferbar transportabel und feuerverzinkt oder aus Edelstahl.

Colour/Farbe: RAL 5007 (structure/Struktur)

2800 rpm./Upm.:



1400 rpm./Upm.:



Recht auf Änderungen bleibt vorbehalten. / Data is subject to alterations.