



GB

- Max. pressure: 1,650 Pa
- Max. air volume: 1,300 m³/h
- Equipped with open transport wheel for transport of polluted air and chips

Fan construction:

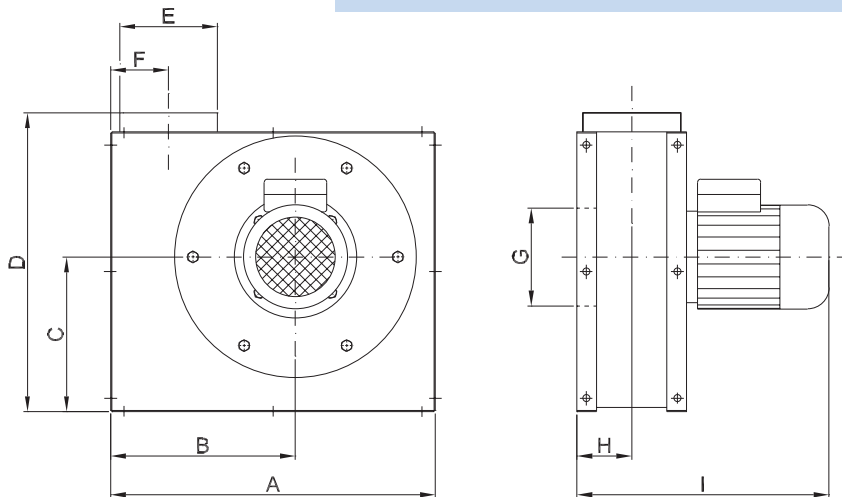
- Cabinet: 2.0mm steel plate, welded-on
- Fan wheel: open with straight, self-cleaning blades
- Fan wheel: static/dynamically balanced

D

- Max. Druck: 1.650 Pa
- Max. Luftmenge: 1.300 m³/h
- Mit offenem Transportlaufrad für Transport von verunreinigter Luft und Spänen

Ventilatoraufbau:

- Gehäuse: 2,0mm Stahlblech, aufgeschweißt
- Laufrad: offen mit geraden, selbstreinigenden Schaufeln
- Laufrad: statisch/dynamisch ausgewuchtet

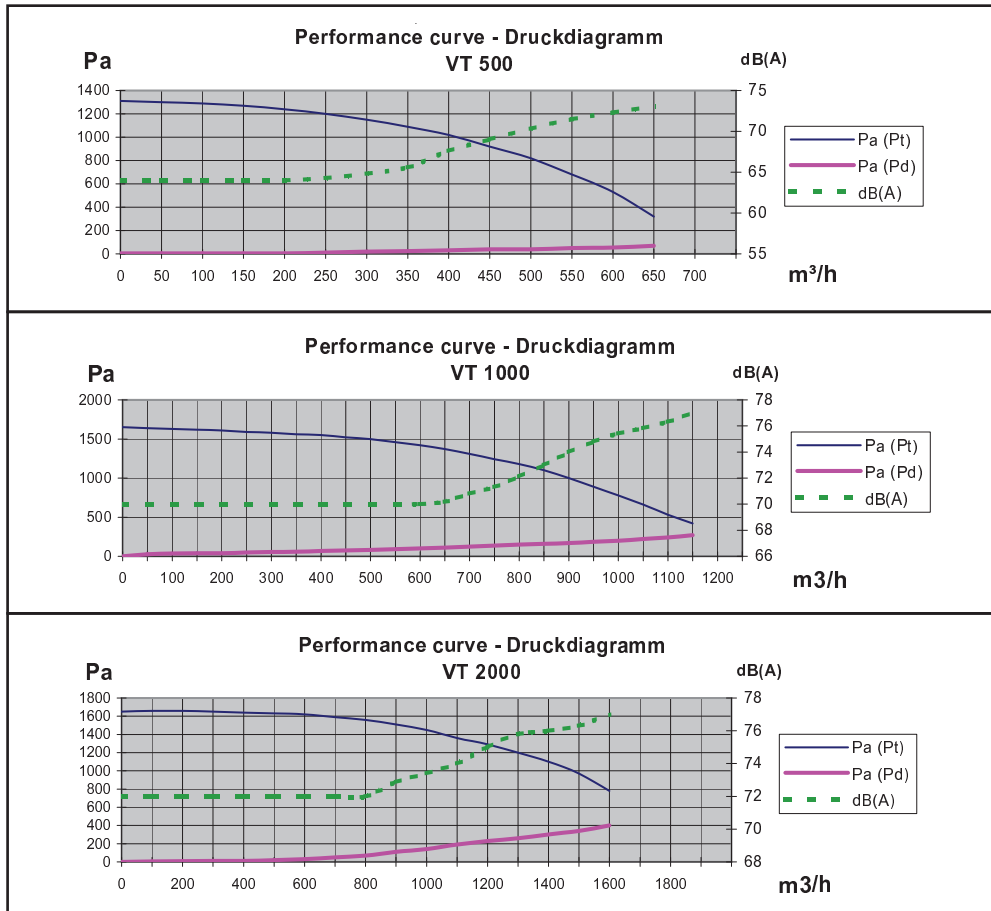


Type	Order no.	Volt	rpm.	Max. amp.	Start current	[kW]	A	B	C	D	E	F	G	H	I	Weight [kg]
VT 500	03 011 000	3x400	2800	0.91	4.0	0.37	409	227	192	391	∅100	79	∅100	90	358	12.0
VT 1000	03 031 000	3x400	2800	1.67	8.5	0.75	531	302	253	488	∅160	94	∅125	90	372	19.0
VT 2000	03 051 000	3x400	2780	2.44	12.7	1.10	531	302	523	488	∅160	95	∅160	90	412	20.0
VT 500	03 021 000	3x400	1380	0.79	2.5	0.25	409	227	192	391	∅100	79	∅100	90	358	12.0
VT 1000	03 041 000	3x400	1400	1.49	5.7	0.55	531	302	253	488	∅160	94	∅125	90	372	19.0
VT 2000	03 066 000	3x400	1400	1.49	5.7	0.55	531	302	523	488	∅160	95	∅160	90	412	20.0
VT 500	03 015 000	1x230	2800	3.00	9.3	0.37	409	227	192	391	∅100	79	∅100	90	358	12.0
VT 1000	03 035 000	1x230	2800	5.00	19.3	0.75	531	302	253	488	∅160	94	∅125	90	372	19.0
VT 2000	03 061 000	1x230	2780	7.20	30.8	1.10	531	302	523	488	∅160	95	∅160	90	412	20.0
VT 500	03 024 000	1x230	1380	2.60	5.3	0.25	409	227	192	391	∅100	79	∅100	90	358	12.0
VT 1000	03 045 000	1x230	1400	3.90	11.5	0.55	531	302	253	488	∅160	94	∅125	90	372	19.0
VT 2000	03 068 000	1x230	1400	3.90	11.5	0.55	531	302	523	488	∅160	95	∅160	90	412	20.0

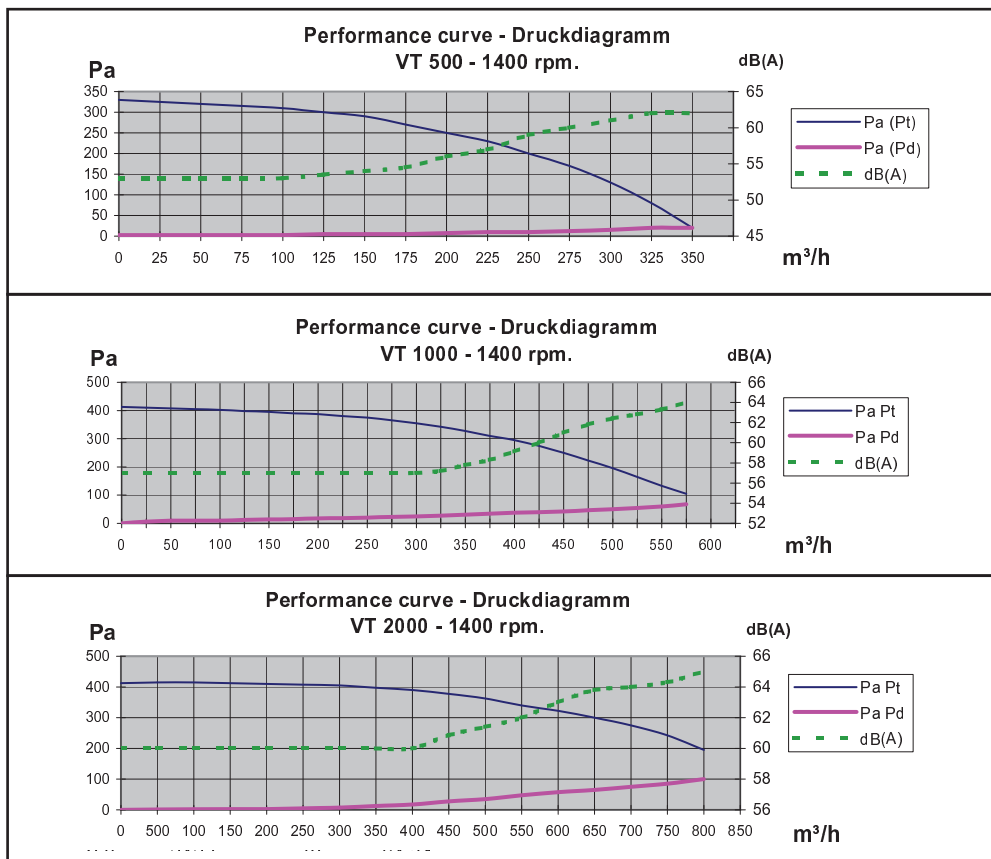
Available transportable and hot-galvanized or stainless. /
Lieferbar transportabel und feuerverzinkt oder aus Edelstahl.

Colour/Farbe: RAL 5007 (structure/Struktur)

2800 rpm./Upm.:



1400 rpm./Upm.:



Recht auf Änderungen bleibt vorbehalten. / Data is subject to alterations. Rev. 04.11