



*Illustrated with exhaust nozzle*

**GB**

- Can easily be mounted on the wall or under the ceiling by 4 bolts
- Easy to attach to piping by nipple
- Standard diameter:  $\varnothing 76$ ,  $\varnothing 100$ mm,  $\varnothing 125$  and  $\varnothing 150$ mm
- Standard length: 10m
- Spring built-in in cabinet
- Stops 2 times per turn
- Easy handling

**D**

- Ist einfach an der Wand oder in der Decke durch 4 Bolzen zu montieren
- Läßt sich einfach an Rohrführung durch Nippel ankuppeln
- Standarddurchmesser:  $\varnothing 76$ ,  $\varnothing 100$ mm,  $\varnothing 125$ mm und  $\varnothing 150$ mm
- Standardlänge: 10m
- Feder ist in Gehäuse eingebaut
- Stoppt 2 Mal pro Umdrehung
- Einfache Handhabe



**Extraction connection**

Extraction connection to ventilation unit. Lindab nipple can be used.



**Spring**

Hose reel is delivered with spring drive, which is placed protected by cabinet.



**Hose**

Is delivered standard with hose type S3B, which can partly be run over.



**Exhaust nozzle**

Large selection of Gram exhaust nozzles for both cars and trucks.

**Saugstutzen**

Anschlußstutzen für Ventilationsanlagen. Lindab Nippel können benutzt werden.

**Feder**

Schlauchaufroller wird mit Federantrieb geliefert, der geschützt vom Gehäuse plaziert ist.

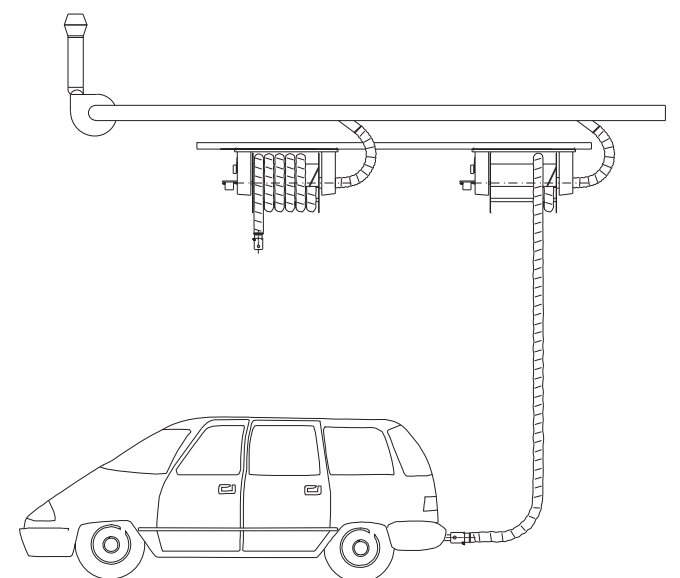
**Schlauch**

Wird Standard with Schlauch Typ S3B geliefert, der teilweise überfahren werden kann.

**Abgastrichter**

Große Auswahl an Gram Abgastrichter für Pkws und Lkws.

Colour/Farbe: RAL 5007 (structure/Struktur)



GB

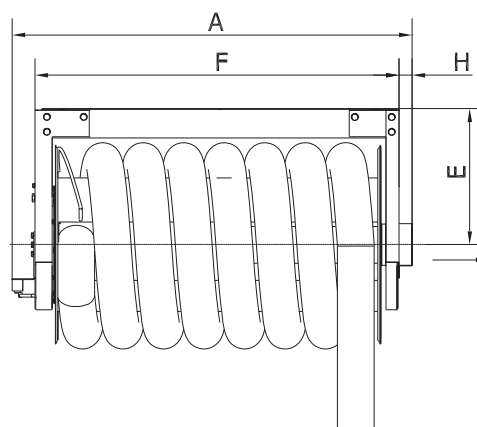
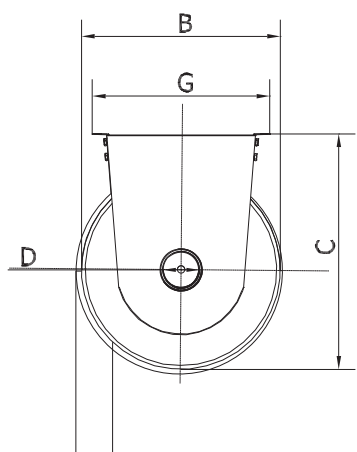
**Mounting:**

- Easily done with 4 bolts at wall, ceiling or ceiling structure
- Stable structure required
- Can be connected to existing piping

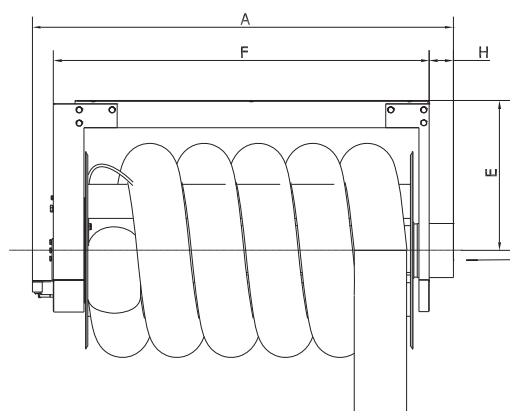
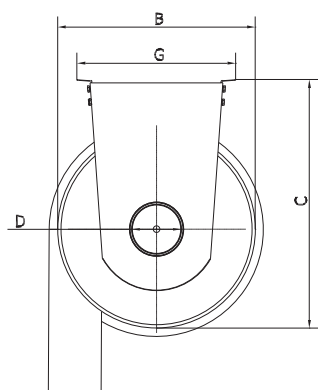
D

**Montage:**

- Ist möglich mit 4 Bolzen an der Wand, an der Decke oder in der Deckenkonstruktion
- Eine starke Konstruktion ist erforderlich
- Kann an existierende Absaugung angeschlossen werden



Order no.	Type -	Hose length /	Hose diameter [ø]	A	B	C	D	E	F	G	H	Air volume [m³/h]	Pressure drop [Pa]
01 792 000	SFR	10m /	ø76	1086	530	640	100	370	989	482	35	250	800
01 793 000	SFR	10m /	ø100	1086	530	640	100	370	989	482	35	450	800



Order no.	Type -	Hose length /	Hose diameter [ø]	A	B	C	D	E	F	G	H	Air volume [m³/h]	Pressure drop [Pa]
01 794 000	SFR	10m /	ø125	1278	600	755	160	455	1141	482	73	700	750
01 795 000	SFR	10m /	ø150	1278	600	755	160	455	1141	482	73	1000	750

Recht auf Änderungen bleibt vorbehalten. / Data is subject to alterations.  
Rev. 04.11