

LGF 1000 - 1500



GB

- Mountings for table/wall
- Total length: 1 and 1.5m
- Direct hose connection to channel
- Flow technical optimized hood
- Construction with external bar system
- Suitable for mounting at working machines and on workbenches

D

- Montagebeschlag für Tisch/Wand
- Totallänge: 1 und 1,5m
- Direkter Schlauchanschluß an Kanal
- Strömungstechnisch optimierter Trichter
- Konstruktion mit Außen-Gestängesystem
- Geeignet für Montage an Bearbeitungsmaschinen und auf Feilbänken



Quick coupling

Can be equipped with quick coupling for extension hose.

Schnellkupplung

Kann mit Schnellkupplung für Verlängerungsschlauch ausgestattet werden.



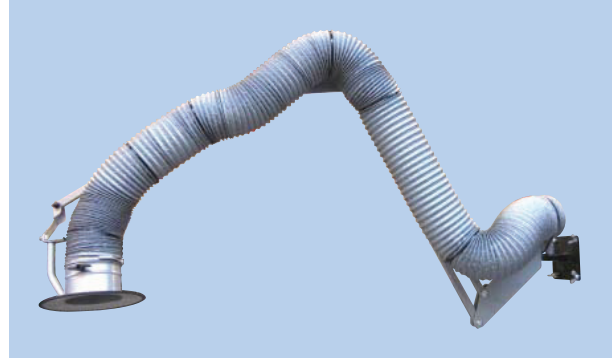
Switch - hood

Spotlight and start/stop-switch available.

Schalter - Trichter

Licht und Start/stop-Schalter erhältlich.

LGF 2000 - 9000



GB

- Mountings for wall
- Total length: 2 - 9m
- Length 5 - 9m connected with hose to channel (not inclusive)
- Direct hose connection to channel
- Flow technical optimized hood
- Construction with external bar system
- Suitable for extraction of welding smoke, light dust and gases

D

- Montagebeschlag für Wand
- Totallänge: 2, 3 und 4m
- Länge 5 - 9m wird mit Schlauch an Kanal (nicht einschl.) angeschlossen
- Strömungstechnisch optimierter Trichter
- Konstruktion mit Außen-Gestängesystem
- Direkter Schlauchanschluß an Kanal
- Geeignet zur Absaugung von Schweißrauch, leichtem Staub und Gasen



Soldering hood

Slant cut hood with built-in damper.

Löttrichter

Schräg geschnittener Trichter mit eingebauter Absperrklappe.



Gas springs

Balanced with gas springs.

Gasfedern

Ausbalanciert mit Gasfedern.

Extraction arm Punktabsaugarm

type
Typ

LGF

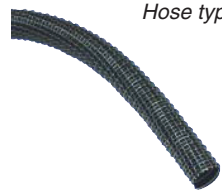
Diameter	Hose type*	Max. vacuum	Damper	See page
ø50mm	S2B	35,000 Pa	No	8.02
ø63-ø200mm	S1	1,500 Pa	Yes**	8.02

* Special hoses are available

** ø63mm is delivered without damper

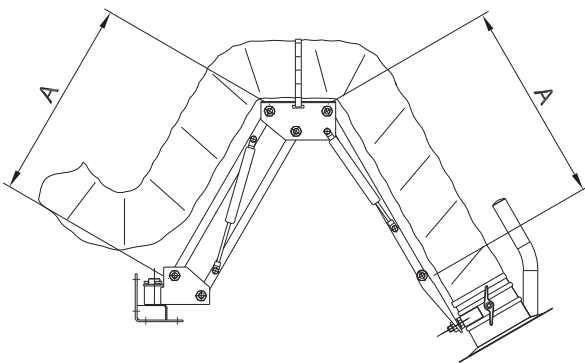


Hose type S1



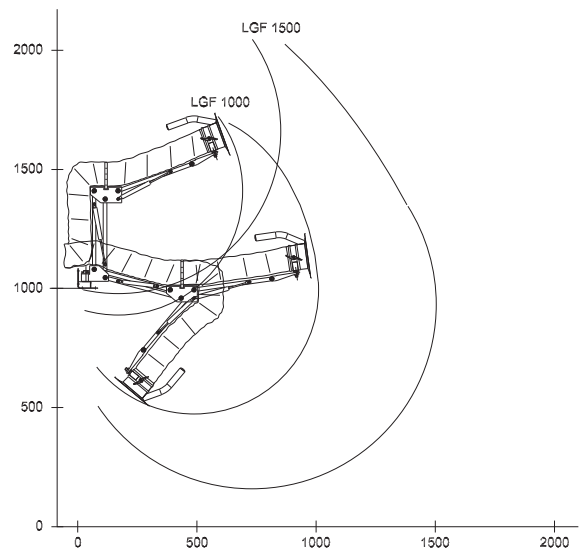
Hose type S2B

Type LGF 1000 - 1500:

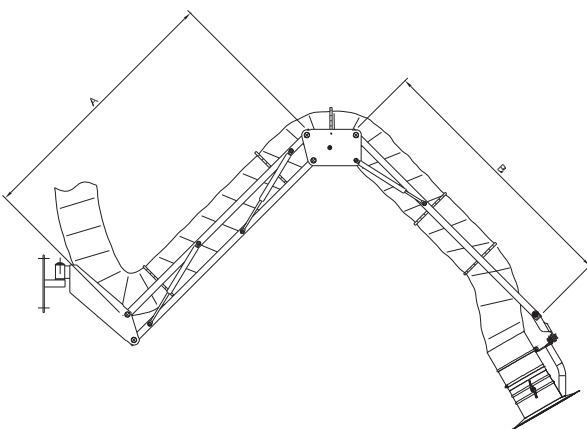


Type	A	Hose diameter
LGF 1000	350	ø50-ø160mm
LGF 1500	600	ø50-ø200mm

Range LGF 1000 - 1500 (ø100mm):

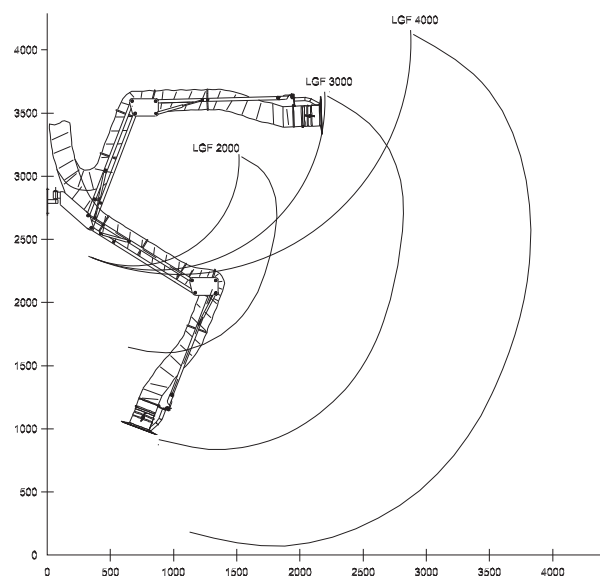


Type LGF 2000 - 4000:



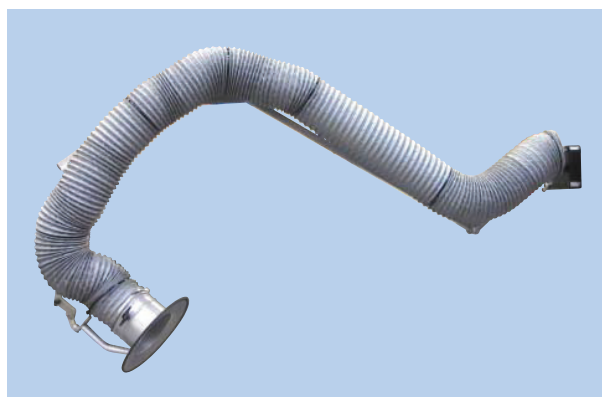
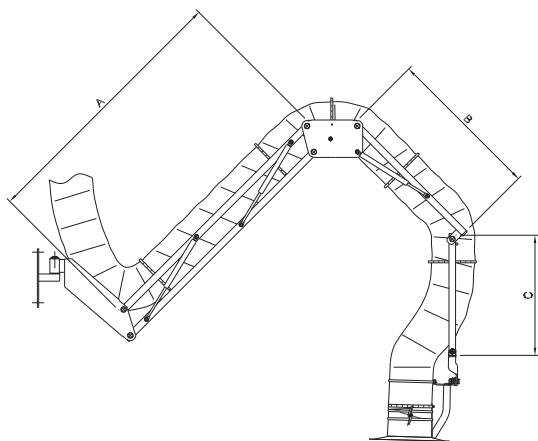
Type	A	B	Hose diameter
LGF 2000	500	500	ø50-ø200mm
LGF 3000	1000	1000	ø50-ø200mm
LGF 4000	1500	1500	ø50-ø200mm

Range LGF 2000 - 4000 (ø160mm):



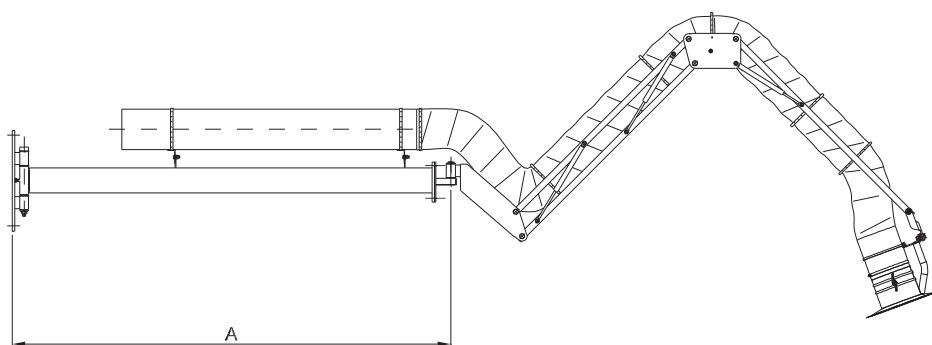
Recht auf Änderungen bleibt vorbehalten. / Data is subject to alterations.
Rev. 04.11

Tripartite extraction arm type LGF:



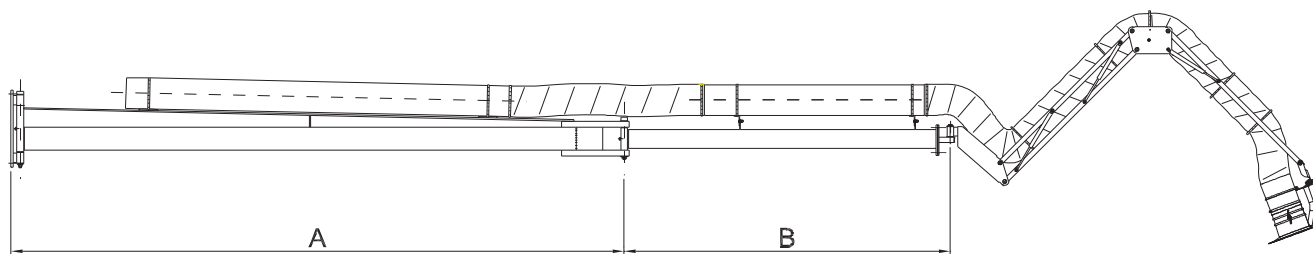
Type	A	B	C
LGF 3000	1000	580	450
LGF 4000	1500	730	800

Extraction arm type LGF with extension arm/single swing arm:



Type	A	Hose diameter	Range (ø160mm)
LGF 4000E	915	ø80-ø200mm	3665
LGF 5000	1810	ø80-ø200mm	4560

Extension arm/double swing arm, max. 9m (can be folded together against the wall):

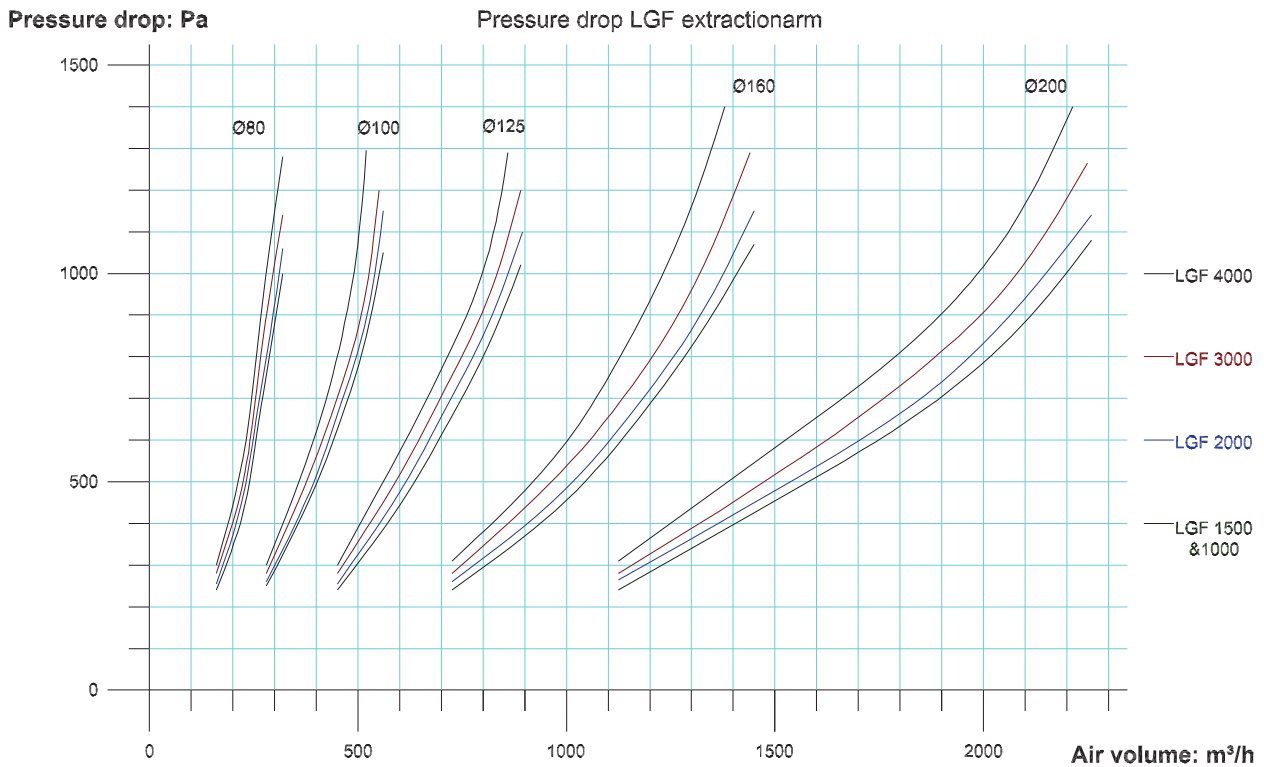


Type	A	B	Hose diameter	Range (ø160mm)
LGF 6000	2185	870	ø80-ø200mm	5855
LGF 7000	2185	1765	ø80-ø200mm	6750
LGF 8000	3185	1765	ø80-ø200mm	7750
LGF 9000	3185	1765	ø80-ø200mm	8850

Recht auf Änderungen bleibt vorbehalten. / Data is subject to alterations.

Rev. 04.11

Performance curve for LGF 1000 - 4000 (ø80 - ø200mm):



Performance table for cantilever joints for LGF (ø80 - ø200mm) as well as range:

Diameter	ø80mm	ø100mm	ø125mm	ø160mm	ø200mm
at m³/h	250	400	600	1000	1600
1m joint	50 Pa	50 Pa	60 Pa	60 Pa	60 Pa
2m joint	50 Pa	50 Pa	70 Pa	70 Pa	70 Pa
2m + 1m joint	100 Pa	100 Pa	150 Pa	150 Pa	150 Pa
2m + 2m joint	125 Pa	125 Pa	185 Pa	185 Pa	185 Pa
3m + 2m joint	145 Pa	145 Pa	220 Pa	220 Pa	220 Pa