

Here illustrated with motor protection and cable (additional equipment)/  
Hier mit Motorschutz und Kabel (Zusatz-Ausrüstung) gezeigt.

GB

- Fan type VF, 3x400V, 2800 rpm.
- Manual Roto-cleaning
- Filter cartridge G111
- Height-adjustable legs
- Dust container beneath filter cartridge
- Table top is standard delivered with wooden sticks. Is available in other versions
- Is available in two depths - 1000/1250mm
- Table can e.g. be delivered with side wall set\*, hinged top and backwall with extraction

D

- Ventilator Typ VF, 3x400V, 2800 Upm.
- Manuelle Roto-Reinigung
- Filterpatrone G111
- Höhenverstellbare Beine
- Staubschublade unterhalb Filterpatrone
- Tischplatte wird Standard mit Holzstäben geliefert. Ist lieferbar in anderen Ausführungen
- Ist lieferbar in 2 Tiefen - 1000/1250mm
- Tisch kann u.a. mit Seitenwänden\*, Decke und Hinterwand mit Absaugung geliefert werden

\* Requires top module / erfordert Deckenmodul



**Easy to open**  
Side wall set and top hinged are easy to open.

**Einfach zu öffnen**  
Seitenwände und Decke sind einfach zu öffnen.



**Dust container**  
Easy to open and empty.

**Staubschublade**  
Einfach zu öffnen und entleeren.



**Fan**  
Is standard delivered with fan type VF.

**Ventilator**  
Wird Standard mit Ventilator Typ VF geliefert.



**Wooden sticks**  
Table is standard delivered with wooden sticks.

**Holzstäbe**  
Tisch wird Standard mit Holzstäben geliefert.

**GB**

Standard filter cartridge type G111 is suitable for separation of dry dust and welding smoke.

Meets filter class M according to norm no. EN 60335-2-69 with extraction degree of at least 99.9%.

Filter cleaning takes place after end operation by manual Roto-cleaning.

**D**

Standard-Filterpatrone Typ G111 ist für Abscheidung von trockenem Staub und Schweißrauch geeignet.

Erfüllt Staubklasse M nach Norm Nr. EN 60335-2-99 mit einem durchschnittlichen Abscheidungsgrad von 99,9%.

Filterreinigung findet nach Betriebsende durch manueller Roto-Renigung statt.



**GB**

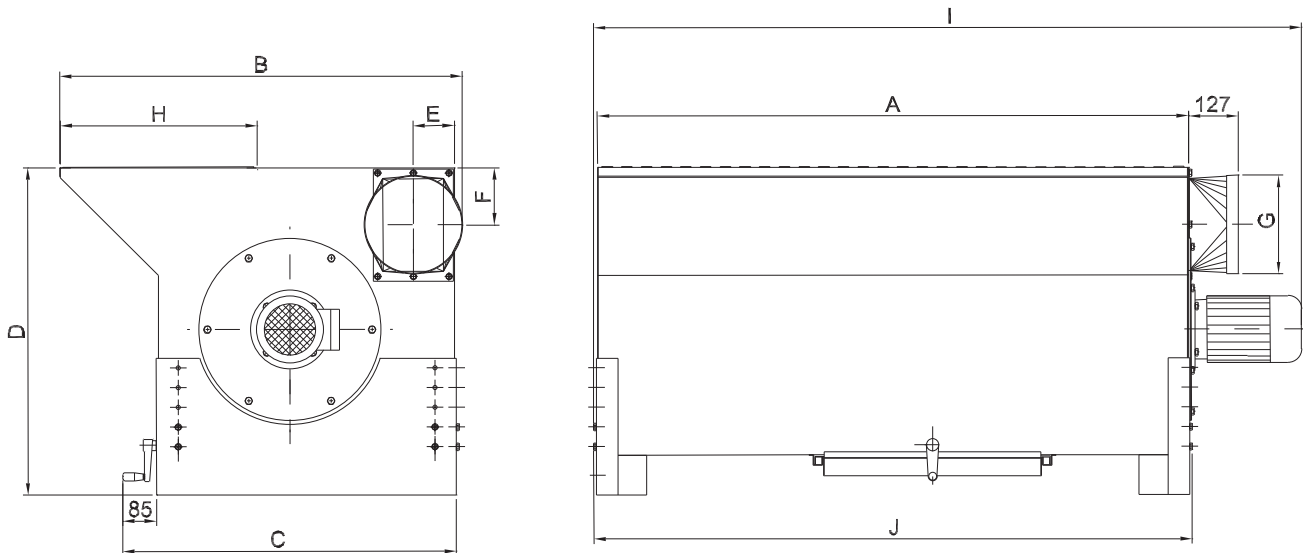
Extraction table type UFPR  
- here illustrated above with:

- Steel ribs
- Backwall with extraction
- Side wall set with noise damping
- Top hinged with noise damping
- Lighting
- Motor protection

**D**

Absaugtisch Typ UFPR  
- hier mit Zusatz-Ausrüstung gezeigt:

- Stahlrippen
- Hinterwand mit Absaugung
- Seitenwandsatz mit Isolierung
- Decke mit Isolierung
- Beleuchtung
- Motorschutz



Type	Order no.	A	B	C	D*	E	F	G	H	I	J
UFPR 1000	02 600 000	1000	1022	847	830 - 980	105	145	∅250	485	1271	1018
UFPR 1500	02 605 000	1500	1022	847	830 - 980	105	145	∅250	485	1771	1518
UFPR 2000	02 610 000	2000	1022	847	830 - 980	105	145	∅250	485	2326	2018
UFPR 2500	02 615 000	2500	1022	847	830 - 980	105	145	∅250	485	3081	2518
UFPR 3000	02 620 000	3000	1022	847	830 - 980	105	145	∅250	485	3636	3018
UFPR 1000	02 625 000	1000	1272	1097	830 - 980	105	145	∅250	735	1271	1018
UFPR 1500	02 630 000	1500	1272	1097	830 - 980	105	145	∅250	735	1771	1518
UFPR 2000	02 635 000	2000	1272	1097	830 - 980	105	145	∅250	735	2326	2018
UFPR 2500	02 640 000	2500	1272	1097	830 - 980	105	145	∅250	735	3081	2518
UFPR 3000	02 645 000	3000	1272	1097	830 - 980	105	145	∅250	735	3636	3018

\*Height-adjustable

Type	Order no.	Fan	[kW]	Extraction dimension	Filter area [m <sup>2</sup> ]	Air volume [m <sup>3</sup> /h]	Weight [kg]
UFPR 1000	02 600 000	VF 1500	1.1	450 x 1000	1 x 8	800	165
UFPR 1500	02 605 000	VF 1500	1.1	450 x 1500	1 x 8	1200	195
UFPR 2000	02 610 000	VF 2500	2.2	450 x 2000	2 x 8	1600	220
UFPR 2500	02 615 000	1 x VF 2500 1 x VF 2000	2.2 1.5	450 x 2500	2 x 8	2000	290
UFPR 3000	02 620 000	2 x VF 2500	2.2	450 x 3000	2 x 8	2400	325
UFPR 1000	02 625 000	VF 1500	1.1	700 x 1000	1 x 8	1250	200
UFPR 1500	02 630 000	VF 1500	1.1	700 x 1500	1 x 8	1900	230
UFPR 2000	02 635 000	VF 2500	2.2	700 x 2000	2 x 8	2550	255
UFPR 2500	02 640 000	1 x VF 2500 1 x VF 2000	2.2 1.5	700 x 2500	2 x 8	3150	325
UFPR 3000	02 645 000	2 x VF 2500	2.2	700 x 3000	2 x 8	3750	360

Filter cartridge type Staubmaster G111 (∅480 x 500mm, 8m<sup>2</sup>, FC / 08 116 250)

GB

May max. be stressed with 150 kg/m on the rib surface. Can against additional payment be strengthened to 300 kg/m.

D

Kann mit Max. 150 kg/m auf der Rippenoberfläche belastet werden. Kann gegen Zulage bis zu 300 kg/m verstärkt werden.

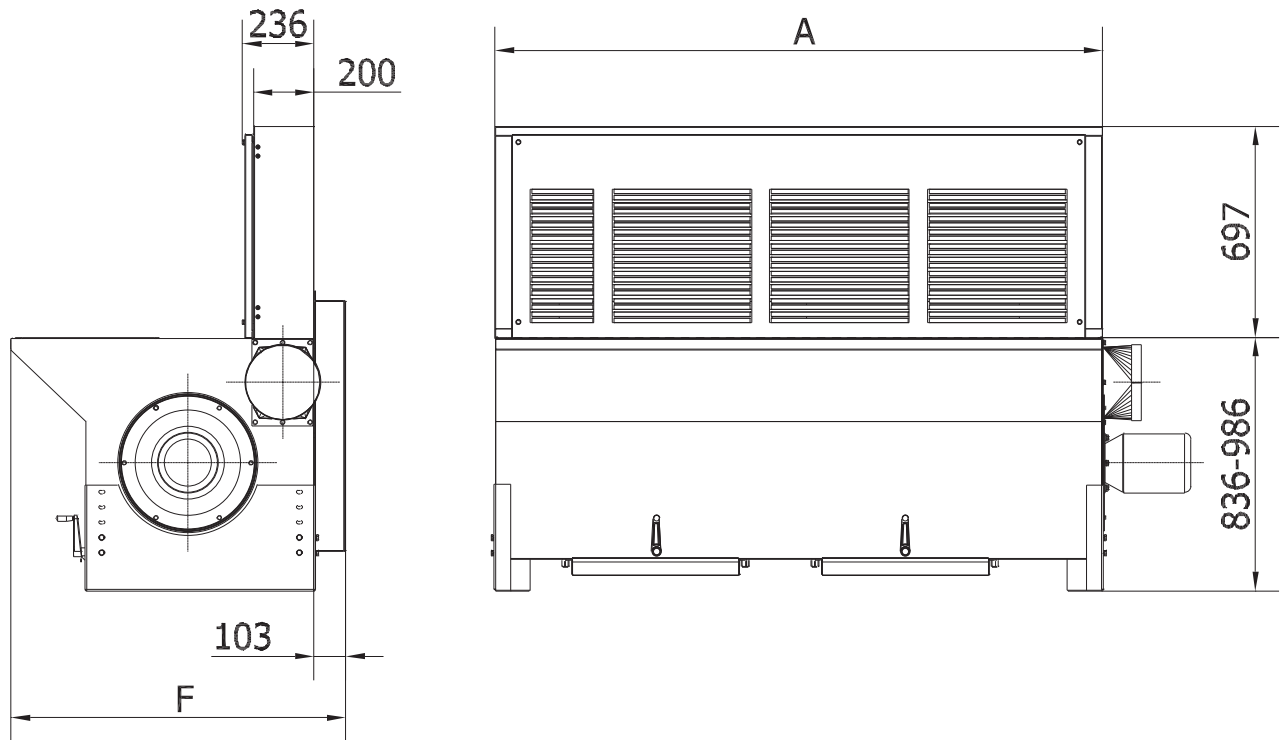
**Additional equipment for extraction table type UFPR:**

*Extraction table type UFPR\**



\* Here with backwall without extraction as well as side wall set and hinged top without noise damping.

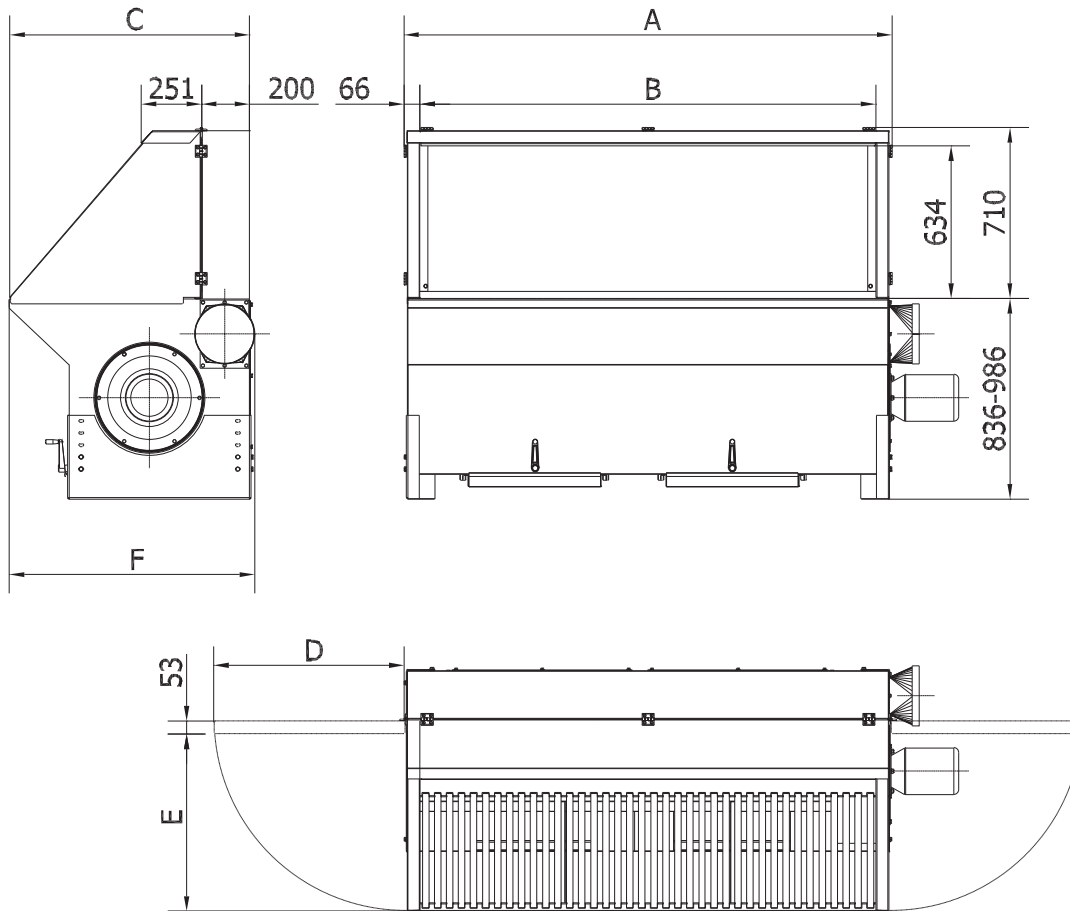
**Backwall with extraction for UFPR 1000/1250:**



Product	Order no.	A	B	C	D	E	F
Backwall with extraction UFPR 1000/1000	02 667 000	1004	998	998	790	738	1104
Backwall with extraction UFPR 1500/1000	02 667 100	1504	1498	998	790	738	1104
Backwall with extraction UFPR 2000/1000	02 667 200	2004	1898	998	790	738	1104
Backwall with extraction UFPR 2500/1000	02 667 300	2504	2498	998	790	738	1104
Backwall with extraction UFPR 3000/1000	02 667 400	3004	2998	998	790	738	1104
Backwall with extraction UFPR 1000/1250	02 667 000	1004	998	1248	1040	988	1354
Backwall with extraction UFPR 1500/1250	02 667 100	1504	1498	1248	1040	988	1354
Backwall with extraction UFPR 2000/1250	02 667 200	2004	1898	1248	1040	988	1354
Backwall with extraction UFPR 2500/1250	02 667 300	2504	2498	1248	1040	988	1354
Backwall with extraction UFPR 3000/1250	02 667 400	3004	2998	1248	1040	988	1354

Recht auf Änderungen bleibt vorbehalten. / Data is subject to alterations.  
Rev. 09.10

Backwall without extraction, side wall set as well as hinged top for UFPR 1000/1250:



Product	Order no.	A	B	C	D	E	F
				UFPR 1000/1250	UFPR 1000/1250	UFPR 1000/1250	UFPR 1000/1250
Backwall without extraction for UFPR 1000	02 231 400	1030	998	998/1248	790/1040	738/988	1020/1270
Backwall without extraction for UFPR 1500	02 231 500	1530	1498	998/1248	790/1040	738/988	1020/1270
Backwall without extraction for UFPR 2000	02 231 600	2030	1898	998/1248	790/1040	738/988	1020/1270
Backwall without extraction for UFPR 2500	02 231 800	2530	2498	998/1248	790/1040	738/988	1020/1270
Backwall without extraction for UFPR 3000	02 231 700	3030	2998	998/1248	790/1040	738/988	1020/1270
Side wall set for UFPR 1000 without noise damping*	02 663 000	-	-	-	-	-	1020
Side wall set for UFPR 1000 with noise damping*	02 663 100	-	-	-	-	-	1020
Side wall set for UFPR 1250 without noise damping*	02 633 500	-	-	-	-	-	1270
Side wall set for UFPR 1250 with noise damping*	02 663 600	-	-	-	-	-	1270
Top hinged for UFPR 1000 without noise damping	02 664 000	1030	998	998/1248	790/1040	738/988	1020/1270
Top hinged for UFPR 1500 without noise damping	02 664 100	1530	1498	998/1248	790/1040	738/988	1020/1270
Top hinged for UFPR 2000 without noise damping	02 664 200	2030	1898	998/1248	790/1040	738/988	1020/1270
Top hinged for UFPR 2500 without noise damping	02 664 300	2530	2498	998/1248	790/1040	738/988	1020/1270
Top hinged for UFPR 3000 without noise damping	02 664 400	3030	2998	998/1248	790/1040	738/988	1020/1270
Top hinged for UFPR 1000 with noise damping	02 665 000	1030	998	998/1248	790/1040	738/988	1020/1270
Top hinged for UFPR 1500 with noise damping	02 665 100	1530	1498	998/1248	790/1040	738/988	1020/1270
Top hinged for UFPR 2000 with noise damping	02 665 200	2030	1898	998/1248	790/1040	738/988	1020/1270
Top hinged for UFPR 2500 with noise damping	02 665 300	2530	2498	998/1248	790/1040	738/988	1020/1270
Top hinged for UFPR 3000 with noise damping	02 665 400	3030	2998	998/1248	790/1040	738/988	1020/1270

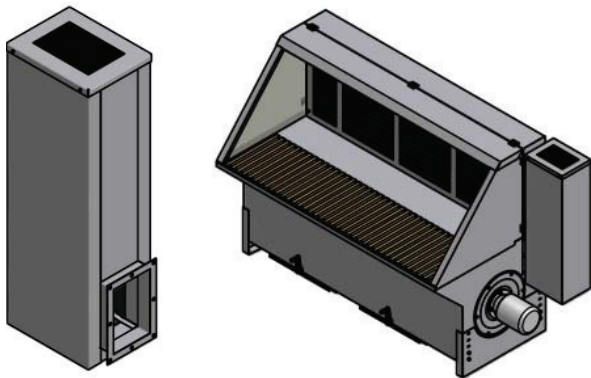
\* Requires hinged top

Recht auf Änderungen bleibt vorbehalten. / Data is subject to alterations.  
Rev. 09.10

# Extraction table with fan Absaugtisch mit Ventilator

type  
Typ **UFPR**

Channel silencers for extraction table type UFPR:



Order no.	Product*	Fan
02 600 200	Channel silencer for UFPR 1000/1500	VF 1500
02 610 200	Channel silencer for UFPR 2000/2500/300	VF 2500

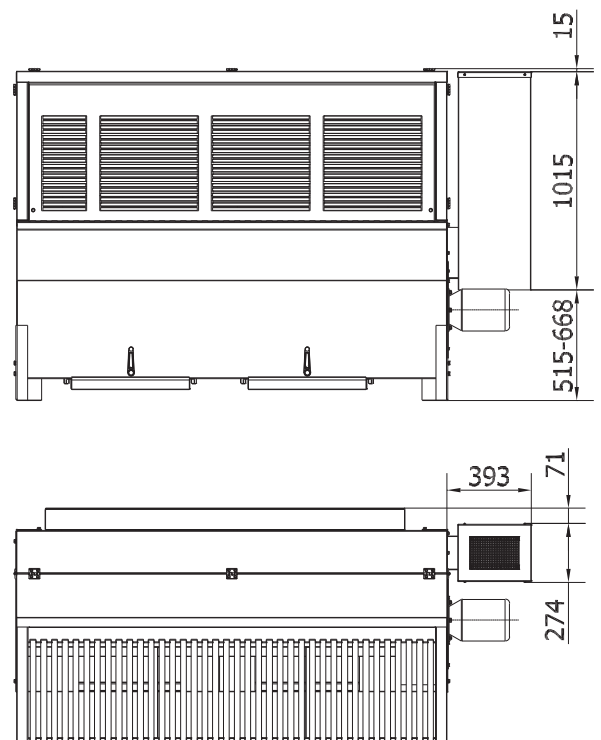
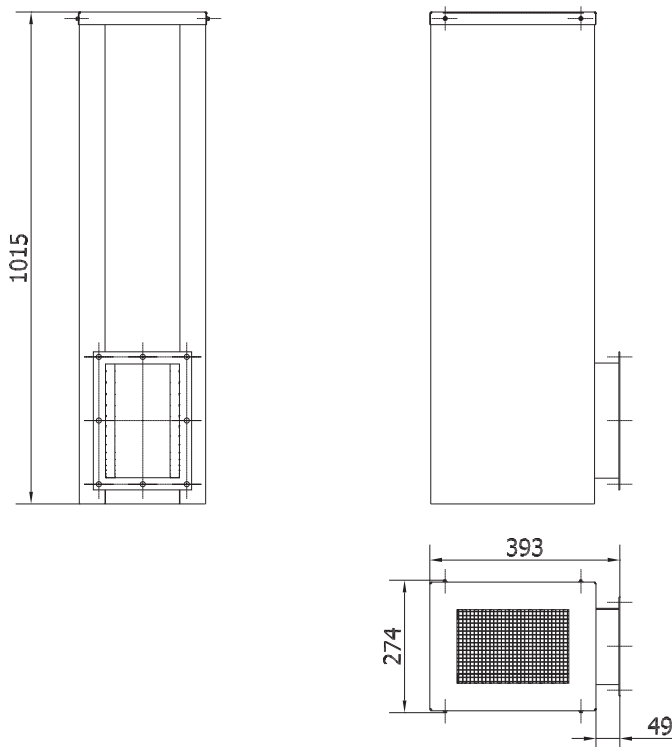
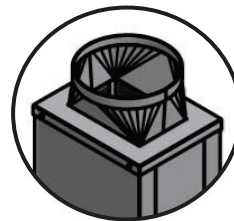
\*Recirculation - not permitted in Denmark

Further is available:

- Outlet connection for channel silencers (02 610 250)

Additional equipment for extraction table type UFPR:

Varenr.	Beskrivelse
02 600 100	Additional payment for perforated table top for existing wooden sticks/steel ribs. Table depth: 1000mm
20 625 100	Additional payment for perforated table top for existing wooden sticks/steel ribs. Table depth: 1250mm
09 700 000	Fluorescent lighting fitting 1x18 W (excl. switch)
09 701 000	Fluorescent lighting fitting 1x36 W (excl. switch)
09 703 000	Additional payment for fluorescent lighting fitting mounting in hinged top
09 703 100	Additional payment for mounting of 5m cable and 230VAC-plug
09 703 200	Additional payment for mounting of 5m cable and 230VAC-plug (Schuko)



Recht auf Änderungen bleibt vorbehalten. / Data is subject to alterations.

Rev. 09.10