

Provisional version

GB

Mount fan type M7

Module system type M7 is a flexible system, where you select a filter unit, e.g. FRL, SKL, OUK, KF, AF, AFK, IFF and SPC, whereafter the fan module is selected with the requested accessories - see below.

Fan module is bolted on filter module.

Mount fan versions:

- 1 Fan with outlet in the side
- 2 Fan with sound enclosure type VBA with outlet in the side
- 3 Fan with sound enclosure type VBA with outlet in the top
- 4 Fan with sound enclosure type VBU with outlet in the top/grid
- 5 Fan with sound enclosure type VBU, HEPA/H13, outlet in the top/grid
- 6 Fan with sound enclosure type VBU, HEPA/H13, outlet in the top/grid, with Minihelic-differential pressure manometer (0 - 3.0 kPa)

D

Modul-Ventilator Typ M7

Modulsystem Typ M7 ist ein flexibles System, wo man eine Filtereinheit aussucht, wie z. B. FRL, SKL, OUK, KF, AF, AFK, IFF und SPC, wonach das Ventilator-Modul mit dem erwünschten Zubehör gewählt wird - siehe unten.

Ventilator-Modul wird dem Filtermodul aufgeboltzt.

Modul-Ventilator-Ausführungen:

- 1 Ventilator mit Abluft in der Seite
- 2 Ventilator mit Schallschutzhaube Typ VBA mit Abluft in der Seite
- 3 Ventilator mit Schallschutzhaube Typ VBA mit Abluft im Top
- 4 Ventilator mit Schallschutzhaube Typ VBU mit Abluft im Top/Gitter
- 5 Ventilator mit Schallschutzhaube Typ VBU, HEPA/H13, mit Abluft im Top/Gitter
- 6 Ventilator mit Schallschutzhaube Typ VBU, HEPA/H13, mit Abluft im Top/Gitter, mit Minihelic-Differenzdruckmanometer (0 - 3,0 kPa)

Mount fan for unit size M7, 3x400V, 2800 rpm., 50Hz:

Nr.	VL 550 0.55 kW	VL 750 0.75 kW	VL 1150 1.10 kW	VF 2000 1.50 kW	VF 2500 2.20 kW	VE 2200 2.20 kW	VE 3000 3.00 kW	VE 3900 4.00 kW
1	03 013 120	03 030 220	03 009 220	03 230 220	03 375 212	03 384 212	03 386 212	03 387 212
2	03 013 130	03 030 230	03 009 230	03 230 230	03 375 162	03 384 172	03 386 172	03 387 172
3	03 013 140	03 030 240	03 009 240	03 230 240	03 375 132	03 384 132	03 386 132	03 387 132
4	03 013 150	03 030 250	03 009 280	03 230 250	03 375 182	03 384 182	03 386 182	03 387 182
5	03 013 160	03 030 260	03 009 260	03 230 260	03 375 102	03 384 102	03 386 102	03 387 102
6	03 013 170	03 030 270	03 009 270	03 230 270	03 375 122	03 384 122	03 386 122	03 387 122

Recht auf Änderungen bleibt vorbehalten. / Data is subject to alterations.

Rev. 04.11

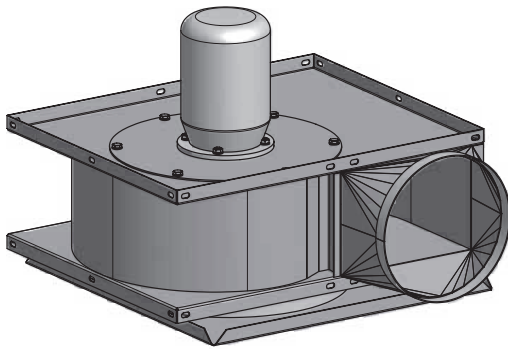
Mount fan for unit size M7, 3x400V, 2800 rpm., 50Hz, with motor protection, 5m cable and plug:

Nr.	VL 550 0.55 kW	VL 750 0.75 kW	VL 1150 1.10 kW	VF 2000 1.50 kW	VF 2500 2.20 kW	VE 2200 2.20 kW	VE 3000 3.00 kW	VE 3900 4.00 kW
1	03 013 220	03 030 320	03 009 320	03 230 320	03 375 222	03 384 222	03 386 222	03 387 222
2	03 013 230	03 030 330	03 009 330	03 230 330	03 375 172	03 384 162	03 386 162	03 387 162
3	03 013 240	03 030 340	03 009 340	03 230 340	03 375 152	03 384 152	03 386 152	03 387 152
4	03 013 280	03 030 350	03 009 350	03 230 350	03 375 192	03 384 192	03 386 192	03 387 192
5	03 013 260	03 030 360	03 009 360	03 230 360	03 375 232	03 384 232	03 386 232	03 387 232
6	03 013 270	03 030 370	03 009 370	03 230 370	03 375 242	03 384 242	03 386 242	03 387 242

Mount fan for unit size M7, 1x230V, 2800 rpm, 50Hz, with motor protection, 5m cable and plug:

Nr.	VL 550 0.55 kW	VL 750 0.75 kW	VL 1150 1.10 kW	VF 2000* 1.50 kW	VF 2500* 2.20 kW	VE 2200* 2.20 kW
1	03 013 320	03 030 420	03 009 420	03 230 420	03 375 312	03 384 312
2	03 013 330	03 030 430	03 009 430	03 230 430	03 375 322	03 384 322
3	03 013 340	03 030 440	03 009 440	03 230 440	03 375 332	03 384 332
4	03 013 350	03 030 450	03 009 450	03 230 450	03 375 342	03 384 342
5	03 013 360	03 030 460	03 009 460	03 230 460	03 375 352	03 384 352
6	03 013 370	03 030 470	03 009 470	03 230 470	03 375 362	03 384 362

* May not be used in Denmark (DK)!



GB

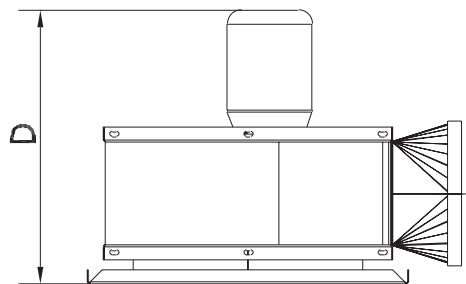
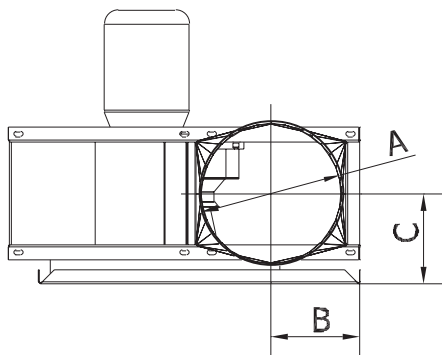
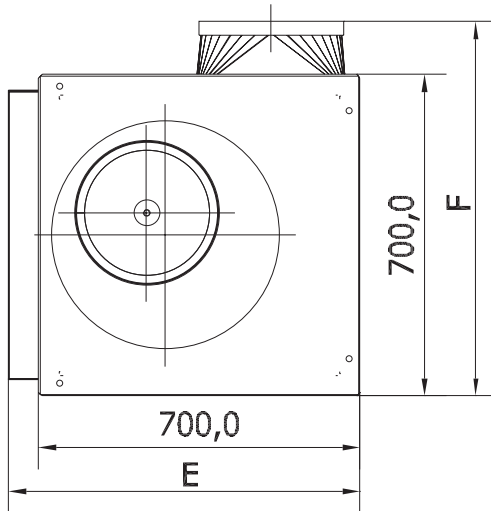
Mount fan version no. 1:

- Selection option of fan types VL, VF and VE, 2800 rpm.
- Outlet in the side
- Mounting plated for top mounting on filter cabinets type M7
- Option for mounted motor protection, cable and plug - see below
- Colour: RAL 5007 (structure)

D

Modul-Ventilator Ausführung Nr. 1:

- Auswahlmöglichkeit für Ventilator Typen VL, VF und VE, 2800 Upm.
- Abluft in der Seite
- Montageplatte für Topmontage auf Filtergehäusen Typ M7
- Möglichkeit für montierten Motorschutz, Kabel und Stecker - siehe unten
- Farbe: RAL 5007 (Struktur)



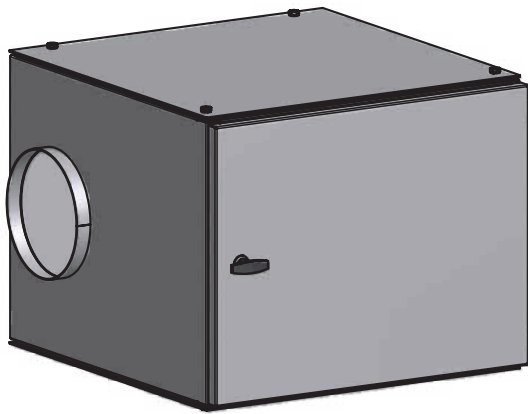
Type	Order no. (I)	Order no. (II)	Order no. (III)	A	B	C	D	E	F	Weight [kg]	Capacity - see page
VL 550	03 013 120	03 013 220	03 013 320	ø160	170	139	421	700	700	24	3.08
VL 750	03 030 220	03 030 320	03 030 420	ø160	180	140	462	700	700	24	3.08
VL 1150	03 009 220	03 009 320	03 009 420	ø200	192	153	490	700	708	28	3.08
VF 2000	03 230 220	03 230 320	03 230 420*	ø250	157	195	586	700	756	56	3.12
VF 2500	03 375 212	03 375 322	03 375 312*	ø250	157	195	597	700	756	61	3.12
VE 2200	03 384 212	03 384 222	03 384 312*	ø315	194	196	595	767	816	65	3.14
VE 3000	03 386 212	03 386 222	-	ø315	194	208	655	767	816	74	3.14
VE 3900	03 387 212	03 387 222	-	ø400	194	224	695	767	781	100	3.14

- I. 3x400V, 2800 rpm.
 II. 3x400V, 2800 rpm., motor protection, 5m cable and plug
 III. 1x230V, 2800 rpm., motor protection, 5m cable and plug

* May not be used in Denmark (DK)!

Recht auf Änderungen bleibt vorbehalten. / Data is subject to alterations.

Rev. 04.11



GB

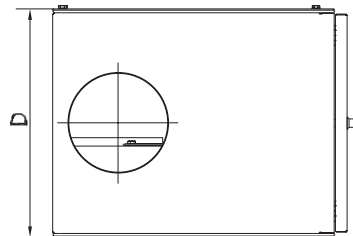
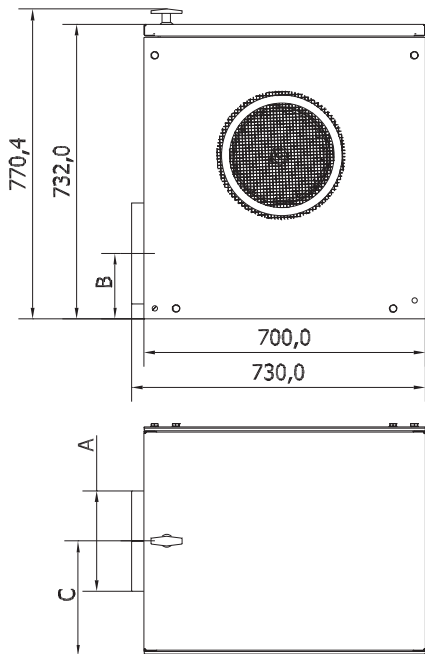
Mount fan version no. 2:

- Selection option of fan types VL, VF and VE, 2800 rpm.
- Sound enclosure type VBA
- Outlet in the side by connection
- For top mounting on filter cabinets type M7
- Option for mounted motor protection, cable and plug - see below
- Colour: RAL 5007/7011 (structure)

D

Modul-Ventilator Ausführung Nr. 2:

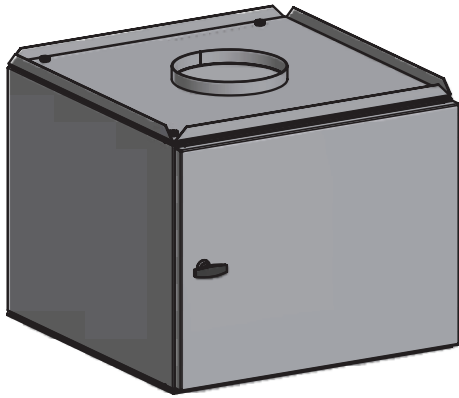
- Auswahlmöglichkeit für Ventilator Typen VL, VF und VE, 2800 Upm.
- Schallschutzhaube Typ VBA
- Abluft in der Seite durch Stutzen
- Für Topmontage auf Filtergehäusen Typ M7
- Möglichkeit für montierten Motorschutz, Kabel und Stecker - siehe unten
- Farbe: RAL 5007/7011 (Struktur)



Type	Order no. (I)	Order no. (II)	Order no. (III)	A	B	C	D	Weight [kg]	Capacity - see page
VL 550	03 013 130	03 013 230	03 013 330	ø250	163	287	568		3.08
VL 750	03 030 230	03 030 330	03 030 430	ø250	163	287	568		3.08
VL 1150	03 009 230	03 009 330	03 009 430	ø250	163	287	568		3.08
VF 2000	03 230 230	03 230 330	03 230 430*	ø250	163	287	568		3.12
VF 2500	03 375 162	03 375 172	03 375 322*	ø250	163	287	568		3.12
VE 2200	03 384 172	03 384 162	03 384 322*	ø315	163	501	713		3.14
VE 3000	03 386 172	03 386 162	-	ø315	163	501	713		3.14
VE 3900	03 387 172	03 387 162	-	ø315	163	501	713		3.14

- I. 3x400V, 2800 rpm.
- II. 3x400V, 2800 rpm., motor protection, 5m cable and plug
- III. 1x230V, 2800 rpm., motor protection, 5m cable and plug

* May not be used in Denmark (DK)!



GB

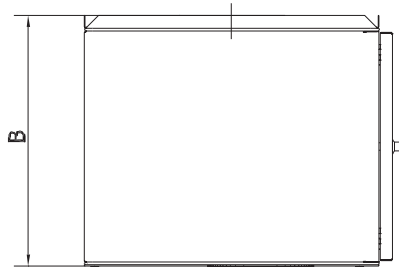
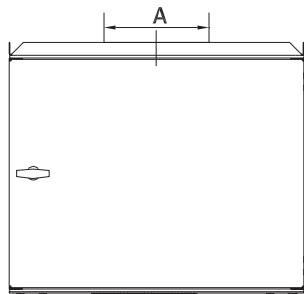
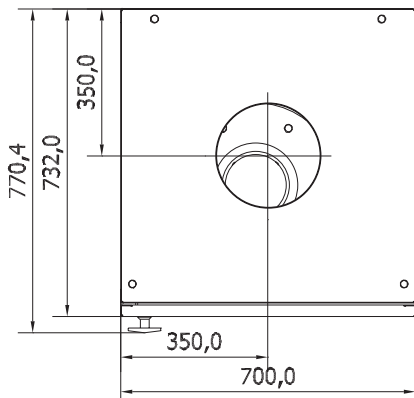
Mount fan version no. 3:

- Selection option of fan types VL, VF and VE, 2800 rpm.
- Sound enclosure type VBA
- Outlet in the top by connection
- For top mounting on filter cabinets type M7
- Option for mounted motor protection, cable and plug - see below
- Colour: RAL 5007/7011 (structure)

D

Modul-Ventilator Ausführung Nr. 3:

- Auswahlmöglichkeit für Ventilator Typen VL, VF und VE, 2800 Upm.
- Schallschutzhaube Typ VBA
- Abluft im Top durch Stutzen
- Für Topmontage auf Filtergehäusen Typ M7
- Möglichkeit für montierten Motorschutz, Kabel und Stecker - siehe unten
- Farbe: RAL 5007/7011 (Struktur)



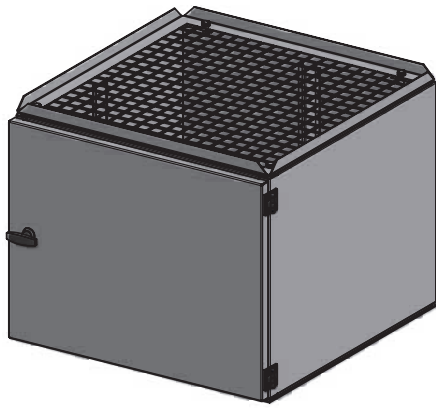
Type	Order no. (I)	Order no. (II)	Order no. (III)	A	B	Weight [kg]	Capacity - see page
VL 550	03 013 140	03 013 240	03 013 340	ø250	597		3.08
VL 750	03 030 240	03 030 340	03 030 440	ø250	597		3.08
VL 1150	03 009 240	03 009 340	03 009 440	ø250	597		3.08
VF 2000	03 230 240	03 230 340	03 230 440*	ø250	597		3.12
VF 2500	03 375 132	03 375 152	03 375 332*	ø250	597		3.12
VE 2200	03 384 132	03 384 152	03 384 332*	ø315	740		3.14
VE 3000	03 386 132	03 386 152	-	ø315	740		3.14
VE 3900	03 387 132	03 387 152	-	ø315	740		3.14

- I. 3x400V, 2800 rpm.
- II. 3x400V, 2800 rpm., motor protection, 5m cable and plug
- III. 1x230V, 2800 rpm., motor protection, 5m cable and plug

* May not be used in Denmark (DK)!

Recht auf Änderungen bleibt vorbehalten. / Data is subject to alterations.

Rev. 04.11



GB

Mount fan version no. 4:

- Selection option of fan types VL, VF and VE, 2800 rpm.
- Sound enclosure type VBU
- Outlet in the top/grid
- No noise damping on outlet air
- For top mounting on filter cabinets type M7
- Option for mounted motor protection, cable and plug - see below
- Colour: RAL 5007/7011 (structure)

D

Modul-Ventilator Ausführung Nr. 4:

- Auswahlmöglichkeit für Ventilator Typen VL, VF und VE, 2800 Upm.
- Schallschutzhaube Typ VBU
- Abluft im Top/Gitter
- Kein Schalldämpfung bei Abluft
- Für Topmontage auf Filtergehäusen Typ M7
- Möglichkeit für montierten Motorschutz, Kabel und Stecker - siehe unten
- Farbe: RAL 5007/7011 (Struktur)



GB

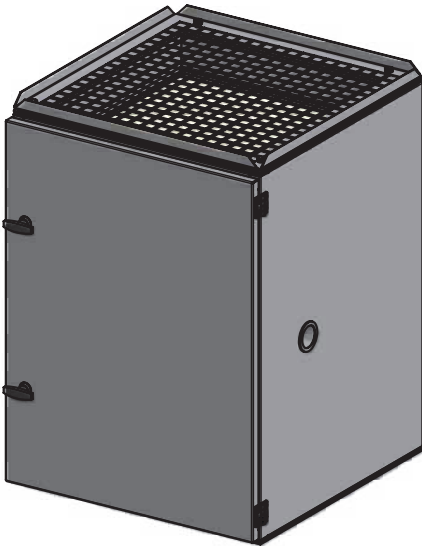
Mount fan version no. 5:

- Selection option of fan types VL, VF and VE, 2800 rpm.
- Sound enclosure type VBU
- Outlet in the top/grid
- Absolute filter (HEPA/H13) on fan pressure side - functions as noise damper
- For top mounting on filter cabinets type M7
- Option for mounted motor protection, cable and plug - see below
- Colour: RAL 5007/7011 (structure)

D

Modul-Ventilator Ausführung Nr. 5:

- Auswahlmöglichkeit für Ventilator Typen VL, VF und VE, 2800 Upm.
- Schallschutzhaube Typ VBU
- Abluft im Top/Gitter
- Schwebstoff-Filter (HEPA/H13) an der Druckseite des Ventilators - funktioniert als Schalldämpfer
- Für Topmontage auf Filtergehäusen Typ M7
- Möglichkeit für montierten Motorschutz, Kabel und Stecker - siehe unten
- Farbe: RAL 5007/7011 (Struktur)



GB

Mount fan version no. 6:

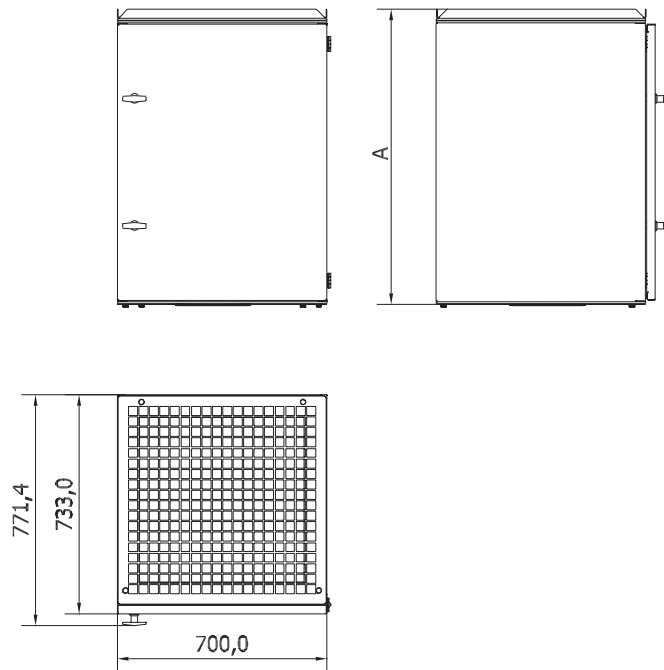
- Selection option of fan types VL, VF and VE, 2800 rpm.
- Sound enclosure type VBU
- Outlet in the top/grid
- Absolute filter (HEPA/H13) on fan pressure side - functions as noise damper
- Minihelic-differential pressure manometer (0 - 3.0 kPa)
- For top mounting on filter cabinets type M7
- Option for mounted motor protection, cable and plug - see below
- Colour: RAL 5007/7011 (structure)

D

Modul-Ventilator Ausführung Nr. 6:

- Auswahlmöglichkeit für Ventilator Typen VL, VF und VE, 2800 Upm.
- Schallschutzhaube Typ VBU
- Abluft im Top/Gitter
- Schwebstoff-Filter (HEPA/H13) an der Druckseite des Ventilators - funktioniert als Schalldämpfer
- Minihelic-Differenzdruckmanometer (0 - 3,0 kPa)
- Für Topmontage auf Filtergehäusen Typ M7
- Möglichkeit für montierten Motorschutz, Kabel und Stecker - siehe unten
- Farbe: RAL 5007/7011 (Struktur)

Mount fan type M7 version no. 4 - 6:



- I. 3x400V, 2800 rpm.
- II. 3x400V, 2800 rpm., motor protection, 5m cable and plug
- III. 1x230V, 2800 rpm., motor protection, 5m cable and plug

* May not be used in Denmark (DK)!

Type	Version	Order no. (I)	Order no. (II)	Order no. (III)	A	Weight [kg]	Capacity - see page
VL 550	4	03 013 150	03 013 280	03 013 350	595		
	5	03 013 160	03 013 260	03 013 360	987		3.08
	6	03 013 170	03 013 270	03 013 370	987		
VL 750	4	03 030 250	03 030 350	03 030 450	595		
	5	03 030 260	03 030 360	03 030 460	987		3.08
	6	03 030 270	03 030 370	03 030 470	987		
VL 1150	4	03 009 280	03 009 350	03 009 450	595		
	5	03 009 260	03 009 360	03 009 460	987		3.08
	6	03 009 270	03 009 370	03 009 470	987		
VF 2000	4	03 230 250	03 230 350	03 230 450*	595		
	5	03 230 260	03 230 360	03 230 460*	987		3.12
	6	03 230 270	03 230 370	03 230 470*	987		
VF 2500	4	03 375 182	03 375 192	03 375 342*	595		
	5	03 375 102	03 375 232	03 375 352*	987		3.12
	6	03 375 122	03 375 242	03 375 362*	987		
VE 2200	4	03 384 182	03 384 192	03 384 342*	740		
	5	03 384 102	03 384 232	03 384 352*	1237		3.14
	6	03 384 122	03 384 242	03 384 362*	1237		
VE 3000	4	03 386 182	03 386 192	-	740		
	5	03 386 102	03 386 232	-	1237		3.14
	6	03 386 122	03 386 242	-	1237		
VE 3900	4	03 387 182	03 387 192	-	740		
	5	03 387 102	03 387 232	-	1237		3.14
	6	03 387 122	03 387 242	-	1237		

Recht auf Änderungen bleibt vorbehalten. / Data is subject to alterations.
Rev. 04.11