



GB

- High efficient cyclone filter
- Differential pressure controlled compressed air cleaning
- Filter control is placed countersunk on front
- Compressed air connection is led forward to countersunk front
- Digital differential pressure display
- Pressure tank with manometer built into cabinet
- Possibility for dustfree filter change
- Gram Maxi325 jet pulse system
- Standard filter material: G102, dust class M
- High performance preseparator by cyclone - increases filter life
- Easy service access by front doors
- Dust container with Quicklock system
- Standard operation below max. 4,000Pa. Reinforced units for higher vacuum are available.

D

- Hocheffizientes Zyklonfilter
- Differenzdruckgesteuerte Druckluftreinigung
- Filtersteuerung ist an der Frontseite angesenkt plaziert
- Druckluftanschluß wird zur angesenkten Frontseite hingeführt
- Digitale Differenzdruckanzeige
- Druckbehälter mit Manometer eingebaut im Gehäuse
- Möglichkeit für staubfreien Filtertausch
- Gram Maxi325-Jetpulssystem
- Standard Filtermaterial: G102, Staubklasse M
- Hochleistungsvorabscheider durch Zyklon - erhöht Filterlebenszeit
- Einfacher Wartungszugang durch Fronttüre
- Staubschublade mit Quicklock-System
- Standard-Betrieb unter Max. 4.000Pa. Verstärkte Anlagen für höheres Vakuum sind erhältlich.



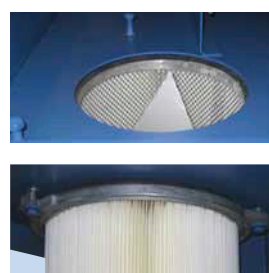
Service

Tank and all automatic control is countersunk in unit top/front.



Dust container

Metal dust container with Quicklock system, which is placed beneath cyclone filter.



Dustfree filter change

Filter change is easy and dustfree done by filter bayonet suspension, which is loosened from clean air chamber.



Filter condition

Visual inspection of filter condition and cyclone chamber is easy to perform.



Wartung

Behälter und alle Automatik sind an der Top-/Frontseite der Anlage angesenk.



Staubschublade

Staubschublade aus Metall mit Quicklock-System, die unterhalb des Zyklonfilters plaziert ist.



Staubfreier Filter-tausch

Filtertausch ist einfach und staubfrei durch Filterbajonett-Aufhängung durchzuführen, die durch Reinluftkammer gelockert werden.



Filterzustand

Visuelle Inspektion des Filterzustands und der Zyklonkammer ist einfach durchzuführen.

GB

Further available:

- 1/2" water separator with manometer and pressure reducing valve (04 493 500)
- Fan built-on
- Galvanized, powder enamelled version
- Filter material according to task
- Self-closing damper for draining
- Rotary valve chamber type ZS Fi 250/300 (09 580 000)
- Bigbag
- Tipping container
- Precoat unit type PCA (04 399 000)
- Precoat 11.5kg in bag (04 398 500)

D

Weiter erhältlich:

- 1/2" Wasserabscheider mit Manometer und Reduktionsventil (04 493 500)
- Ventilator aufgebaut
- Galvanisierte, pulverlackierte Ausführung
- Filtermaterial je nach Aufgabe
- Selbstschließende Klappe für Entleerung
- Filterschleuse Typ ZS Fi 250/300 (09 580 000)
- Bigbag
- Kipp-Container
- Precoat-Anlage Typ PCA (04 399 000)
- Precoat 11,5kg in Sack (04 398 500)

Type	Order no.	Max. air load dependent on dust type [m³/h]	Number filter cartridge	Number jet valves	G102 filter area [m²]	G105 filter area [m²]	Compressed air [L/min.]	Number dust containers (stand.) [L]	Number dust containers (option*) [L]	Weight [kg]
ACF 52 H	04 032 500	4160	2	2	52	84	30	1x56	1x120	340
ACF 39	04 033 750	3120	3	3	39	63	30	1x56	1x120	290
ACF 78 H	04 033 500	6240	3	3	78	126	30	1x56	1x120	340
ACF 52	04 034 000	4160	4	4	52	84	30	1x56	1x120	360
ACF 104 H	04 034 500	8320	4	4	104	168	30	1x56	1x120	420
ACF 65	04 037 000	5200	5	5	65	105	30	1x56	1x120	420
ACF 130 H	04 037 500	10400	5	5	130	210	30	1x56	1x120	500
ACF 91	04 040 000	7280	7	7	91	147	30	1x56	1x120	550
ACF 182 H	04 040 500	14560	7	7	182	294	30	1x56	1x120	650
ACF 117	04 043 000	9360	9	9	117	189	30	1x56	1x120	630
ACF 234 H	04 043 500	18720	9	9	234	378	30	1x56	1x120	740
ACF 130 D	04 046 000	10400	10	10	130	210	60	2x56	2x120	840
ACF 260 DH	04 046 500	20800	10	10	260	420	60	2x56	2x120	990
ACF 182 D	04 049 000	14560	14	14	182	294	60	2x56	2x120	1100
ACF 364 DH	04 049 500	29120	14	14	364	588	60	2x56	2x120	1290
ACF 234 D	04 052 000	18720	18	18	234	378	60	2x56	2x120	1250
ACF 468 DH	04 052 500	37440	18	18	468	756	60	2x56	2x120	1470

* Unit must be prepared for tall dust container. Please, note further that unit height is increased by 325mm.

GB

Operational data:

Air volume: Is calculated on the basis of dust type and dust volume as well as other circumstances by V. Aa. Gram A/S.

Supply: Filter control (BA): 230V AC (constant)
Compressed air: 6 bar dry compressed air by Cejn-coupling incl. ø10mm hose nipple
Compressed air volume: see overview table below

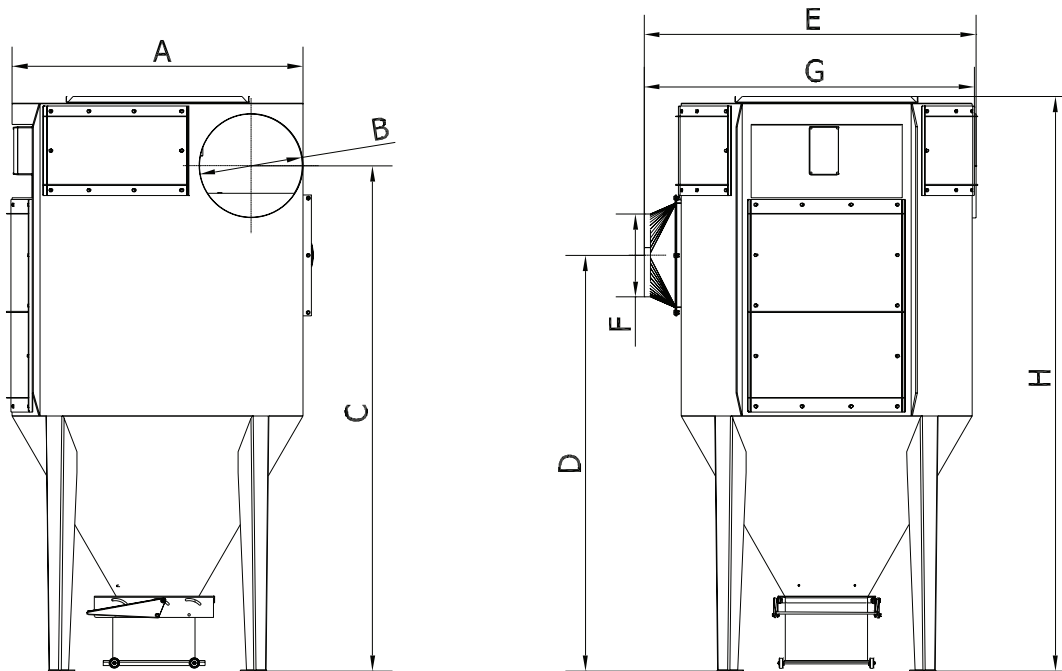
D

Betriebsdaten:

Luftmenge: Wird auf Basis des Staubtyps und der Staubmenge sowie anderer Verhältnisse von V. Aa. Gram A/S berechnet.

Versorgung: Filtersteuerung (BA): 230V AC (konstant)
Druckluft: 6 bar trockener Druckluft durch Cejn-Kupplung mit ø10mm-Schlauchnippel
Druckluftmenge: Siehe Übersichtstabelle unten

Cyclone filter type ACF 52 H - 234 H:

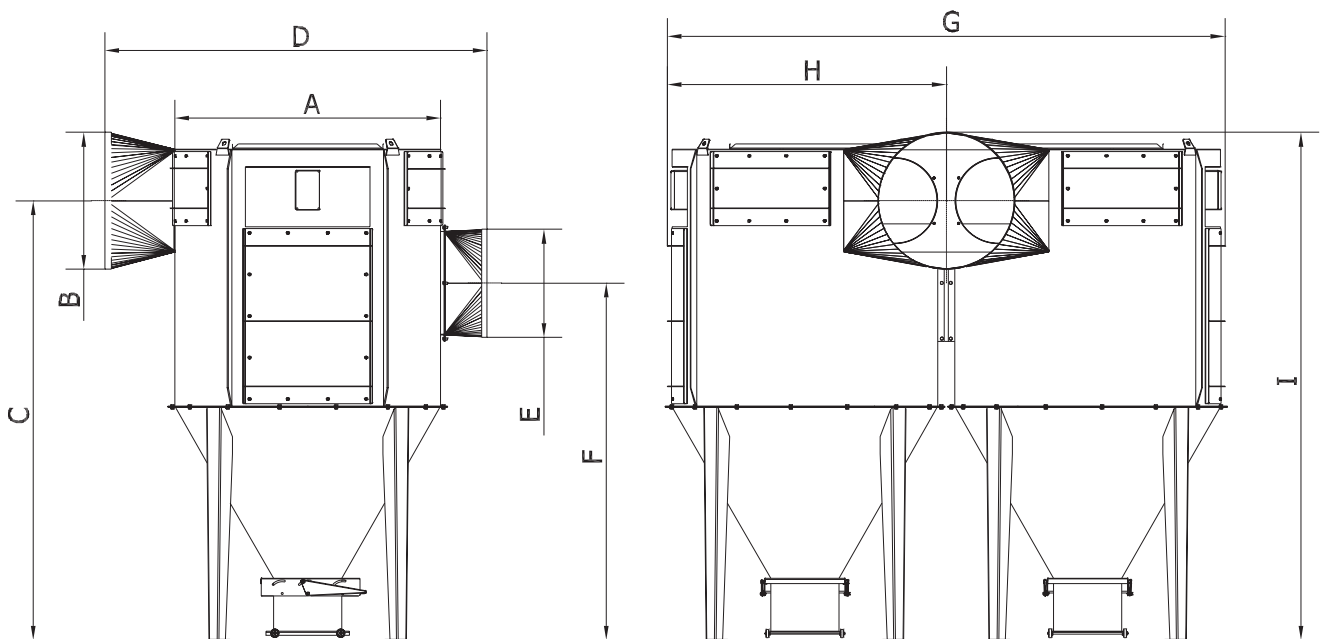
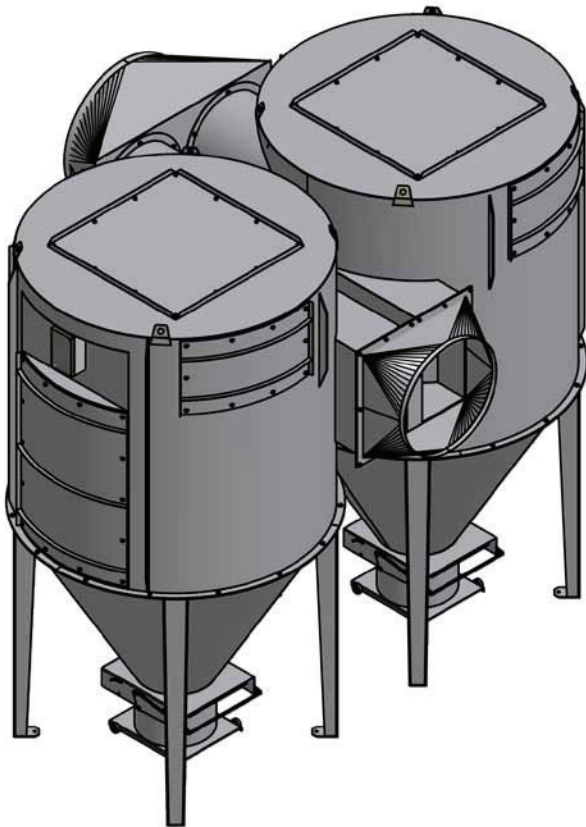


Type	Order no.	A	B	C	D	E	F	G	H
ACF 52 H	04 032 500	ø1100	ø315	2260	1830	1158	ø315	1158	2570
ACF 39	04 033 750	ø1200	ø200	1897	1457	1427	ø200	1389	2231
ACF 78 H	04 033 500	ø1200	ø400	2257	1817	1427	ø400	1389	2591
ACF 52	04 034 000	ø1400	ø250	2145	1765	1627	ø250	1589	2407
ACF 104 H	04 034 500	ø1400	ø500	2430	1999	1627	ø400	1589	2781
ACF 65	04 037 000	ø1550	ø250	2326	1896	1755	ø250	1728	2535
ACF 130 H	04 037 500	ø1550	ø500	2563	2083	1755	ø500	1728	2941
ACF 91	04 040 000	ø1850	ø315	2605	2030	2077	ø315	2039	2939
ACF 182 H	04 040 500	ø1850	ø630	2840	2265	2077	ø630	2039	3174
ACF 117	04 043 000	ø2000	ø315	2729	2139	2227	ø315	2189	3063
ACF 234 H	04 043 500	ø2000	ø630	2966	2376	2227	ø630	2189	3300

Recht auf Änderungen bleibt vorbehalten. / Data is subject to alterations.

Rev. 04.11

Cyclone filter type ACF 130 D - 468 DH:



Type	Order no.	A	B	C	D	E	F	G	H	I
ACF 130 D	04 046 000	ø1550	ø400	1933	2231	ø400	1453	3254	1627	2311
ACF 260 DH	04 046 500	ø1550	ø800	2563	2231	ø630	2082	3254	1627	2963
ACF 182 D	04 049 000	ø1850	ø400	2210	2531	ø400	1635	3915	1950	2544
ACF 364 DH	04 049 500	ø1850	ø800	2840	2531	ø800	2265	3915	1950	3174
ACF 234 D	04 052 000	ø2000	ø500	2336	2681	ø500	1746	4255	2127	2670
ACF 468 DH	04 052 500	ø2000	ø1000	2966	2681	ø800	2376	4255	2127	3300

Recht auf Änderungen bleibt vorbehalten. / Data is subject to alterations.
Rev. 04.11