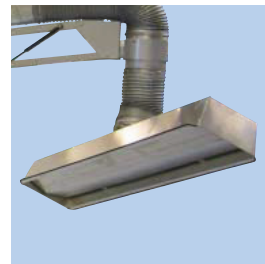
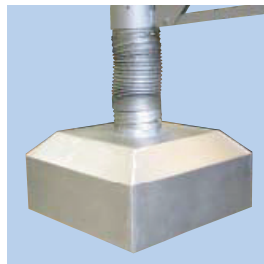
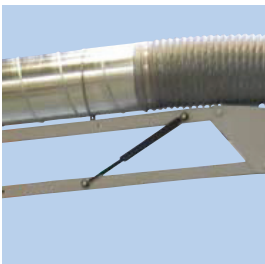


GB

- Mountings for wall
- Total length 3 - 6m
- Carrying capacity up to 40 kg (in rotation joint)
- Standard hood can tilt, revolve and is self-holding
- Standard hood is made of aluminium with protection edges
- Measurement standard hood: 300x1500mm with edge extraction
- Direct hose connection to channel (not incl.)
- Suitable for extraction of light grinding dust, welding smoke and fumes from larger surfaces

D

- Montagebeschlag für Wand
- Totallänge 3 - 6m
- Tragfähigkeit bis zu 40 kg (im Rotationsgelenk)
- Standard-Absaughaube kann kippen, drehen und ist selbsthaltend
- Standard-Absaughaube ist in Aluminium mit Schutzkanten hergestellt
- Dimension Standard-Haube: 300x1500mm mit Randabsaugung
- Direkter Schlauchanschluß an Kanal (nicht einschl.)
- Geeignet zur Absaugung von leichtem Schleifstaub, Schweißrauch und Dämpfen von grösseren Flächen



Gas springs

Pivotal hood is balanced with gas springs.

Special extraction

Possibility for straight suspended extraction surfaces max. 35 kg. Tilttable suspended extraction surfaces max. 10 kg. Revolvable 360°.

Standard hood

Hood can tilt and revolve 360°.

Hose

Hose is standard of type S1 in ø200mm-version.

Gasfedern

Arm ist mit Gasfedern ausgewuchtet.

Sondersaugflächen

Möglichkeit für gerade aufgehängte Saugflächen Max. 35 kg. Kippbare aufgehängte Saugflächen Max. 10 kg. Rotierbar 360°.

Standardhaube

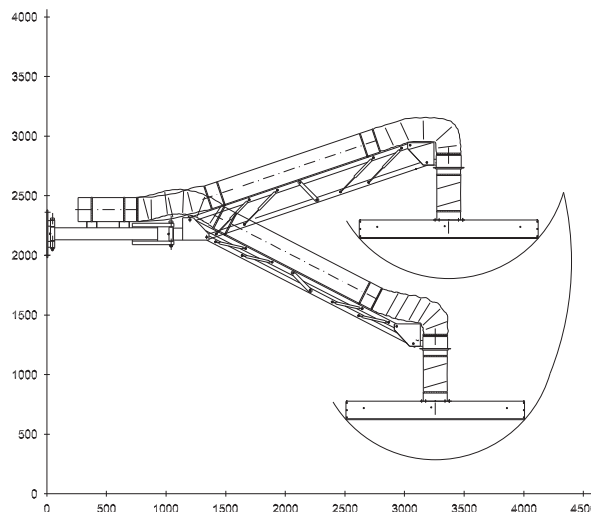
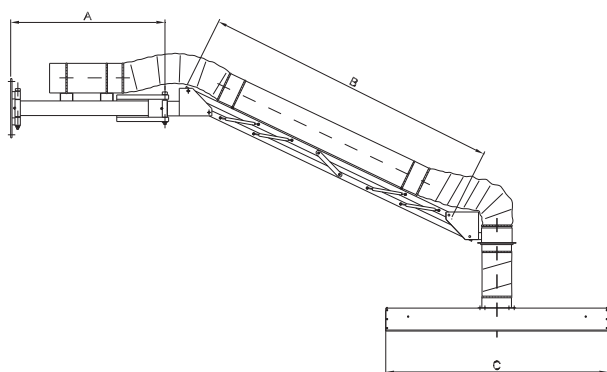
Die Absaughaube kann gekippt werden und 360° drehen.

Schlauch

Der Schlauch ist Standard vom Typ S1 in ø200mm-Ausführung.

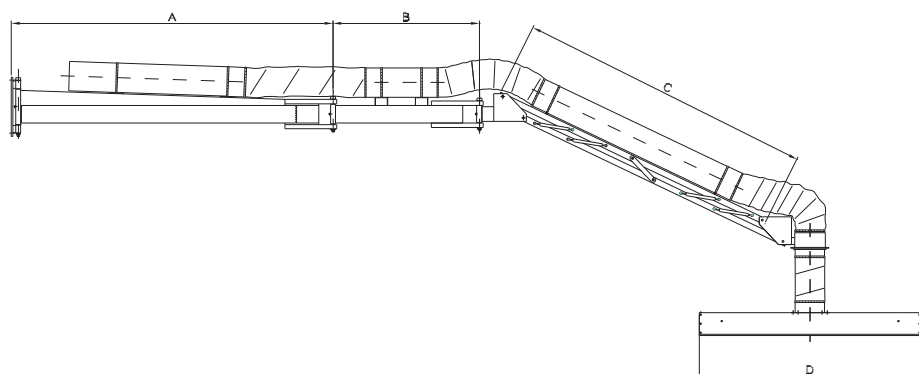
Colour/Farbe: RAL 9005/9006 (structure/Struktur)

LE 3000 - 4000 (ø200mm):



Type	Order no.	A	B	C	Hood width	Diameter	Work range
LE 3000	01 610 600	1045	2000	1500	300	ø200	3500
LE 4000	01 615 600	1940	2000	1500	300	ø200	4400

LE 5000 - 6000 (ø200mm):



Type	Order no.	A	B	C	D	Range (ø200mm)	Hood width	Diameter	Work range
LE 5000	01 620 600	2235	995	2000	1500	5530	300	ø200	5650
LE 6000	01 625 600	2235	1890	2000	1500	6425	300	ø200	6550

Recht auf Änderungen bleibt vorbehalten. / Data is subject to alterations.

Rev. 04.11