

# Schraub-Schutzgeländerzwinge

## Konformitätsbestätigung und Aufbau- &Verwendungsanleitung

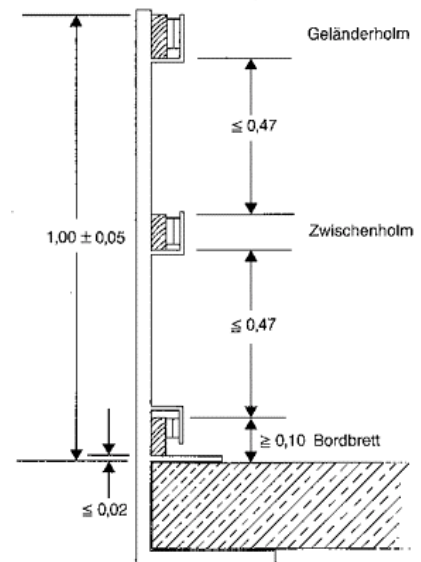
Die **kerscher**<sup>®</sup> Schraub-Schutzgeländerzwinge ist in Verbindung mit den entsprechenden Seitenschutzteilen eine einfache Absturzabsicherung die die aktuelle EuroNorm EN13374:2004 Klasse A erfüllt. Einsetzbar zum Beispiel an Gebäudefronten im Rohbaubereich, an Balkonbrüstungen, im Treppenhausbereich oder während den Betonarbeiten.

### Anwendung:

- ✓ Zwinge einfach von der Seite an die Betondecke führen;
- ✓ Durch Schrauben an der oben liegenden Spindel kraftschlüssig festklemmen;
- ✓ In die vorgesehenen Halterungen Bordbretter, Zwischenholme und Geländerholme wie abgebildet formschlüssig einlegen und gegen unbeabsichtigtes lösen sichern, d.h. die vorgesehen Nagellöcher zu verwenden.

### Einsatzbereich:

- ✓ An Betondecken bzw. Betonfertigteilen bis 40cm Klemmstärke.
- ✓ Die maximale Einsatzhöhe ist auf 40 m über Geländer beschränkt.



### Güteanforderung an Holzbauteile (Bordbretter, Zwischenholme, und Geländerholm):

- ✓ Bauteile aus Holz müssen mindestens der Sortierklasse S10 oder MS10 (Güteklasse II) nach DIN 4074-1 "Sortierung von Nadelholz nach Tragfähigkeit; Nadelschnittholz" entsprechen.
- ✓ Bretter oder Bohlen müssen vollkantig sein und dürfen an Ihren Enden nicht aufgerissen sein.
- ✓ Bretter oder Bohlen können z.B. durch Einschlagen von Wellenbandeisen an den Stirnseiten gegen Aufreißen geschützt werden.

### Regelausführung für Seitenschutz:

Als Geländer- und Zwischenholme müssen verwendet werden:

- ✓ bei einem Pfostenabstand bis 3,00m:
  - ✓ Bretter mit einem Querschnitt von mindestens 4,0 x 20cm;
- ✓ bei einem Pfostenabstand bis 2,00m:
  - ✓ Bretter mit einem Querschnitt von mindestens 3,0 x 15cm;

**Geprüft nach EN 13374:2004 - Klasse A**  
(einsetzbar bis 10° Neigung der Arbeitsfläche)

Art.-Nr.:	Bezeichnung:	Verstellbereich:	Gewicht:
501640 /41	Schraub-Schutzgeländerzwinge, verzinkt	0 ... 40/80cm	8,00kg

### Stammhaus:

Robert-Bosch-Straße 17  
D-85235 Odelzhausen b. München  
Telefon: 08134 / 993-84  
Telefax: 08134 / 993-88

www.kerscher.com  
info@kerscher.com

© by **kerscher**, Odelzhausen bei München, 2017

- Technische Änderungen behalten wir uns vor -

**kerscher**<sup>®</sup>  
SCHALUNGSBEDARF

www.kerscher.com