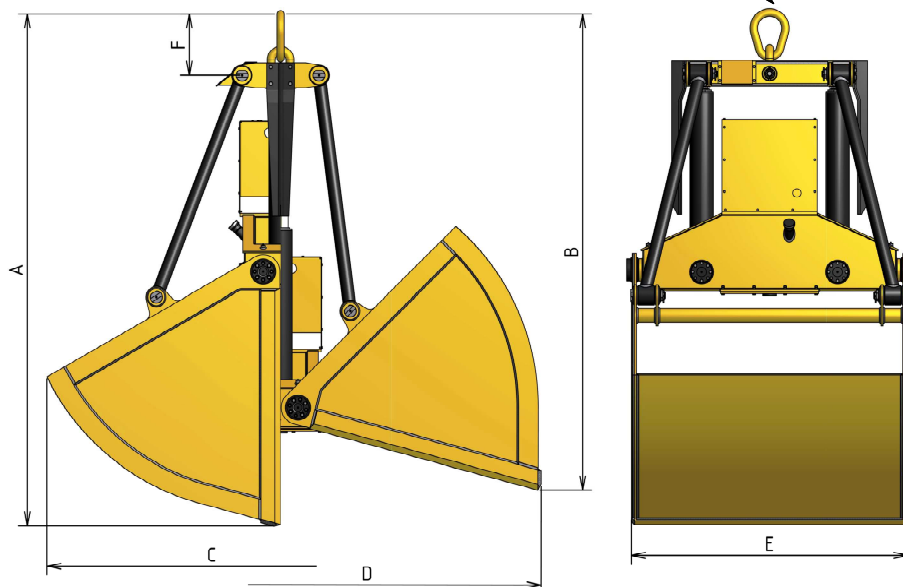


Elektrohydraulické lžícové drapáky HLD



- elektrohydraulické drapáky jsou určeny pro mostové jeřáby v železárnách, spalovnách odpadů, slévárnách, provozech chemického, potravinářského průmyslu,....
- velmi kvalitní řešení hydraulického obvodu
- možnost dodání drapaků v nerezovém provedení, provedení k práci pod vodou,...
- 25-let zkušeností v tomto oboru

Typ drapaků	Objem (m ³)	Hmotnost (kg)	Nosnost (kg)	Rozměry v mm					
				A	B	C	D	E	F
HLD 600-3	0,6	1260		1905	1925	1510	1645	1185	370
HLD 800-3	0,8	1390		2000	1925	1660	1830	1185	370
HLD 1 000-3	1	2100		2280	2290	1760	1920	1435	370
HLD 1 250-3	1,25	2200		2325	2320	1880	2060	1435	370
HLD 1 600-3	1,6	2800		2590	2620	2005	2200	1595	390
HLD 2 000-3	2	2950		2710	2650	2220	2440	1595	390
HLD 3 200-3	3,2	3350		3005	2795	2570	2850	1790	475
HLD 4 000-3	4	3850		3370	2860	2700	2990	2040	475
HLD 5 000-3	5	4150		3550	2910	2990	3330	2040	475
HLD 6 300-3	6,3	4490		3695	3435	3333	3720	2040	475