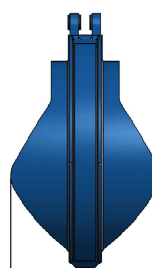
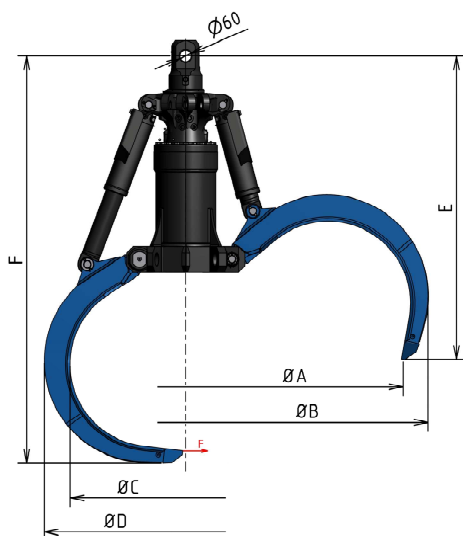


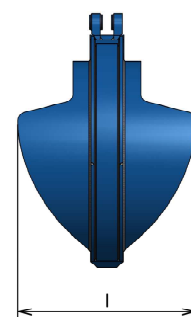
Drapáky na šrot HPD 04, 06, 08



PROVEDENÍ 1



PROVEDENÍ 2



PROVEDENÍ 3

- hroty z materiálu **HARDOX 500**
- chapadla z materiálu **HARDOX 450**
- osazen velmi spolehlivým, bezporuchovým rotátorem **INDEXATOR IR 25**
- nejmasivnější drapák vhodný pro těžký provoz se šrotem
- dlouhá životnost
- dodáváme se závěsem pro všechny typy, značky bagrů

Typ drapáku	Objem (dm ³)	Hmotnost (kg)			Počet čelistí	Nosnost (kg)	Svěrná síla F (kg) (210 bar)	Rozměry v mm								
		Prov. 1	Prov. 2	Prov. 3				A	B	C	D	E	F	G	H	I
HPD 08/5	800	1724	1660	1767	5	10500	1925	2338	2618	1255	1554	1648	2209	702	360	900
HPD 06/5	600	1650	1590	1690	5	10500	2213	2154	2440	1161	1424	1690	2116	685	360	840
HPD 04/5	400	1572	1485	1603	5	10500	2512	1716	1929	808	1156	1808	2080	640	360	780