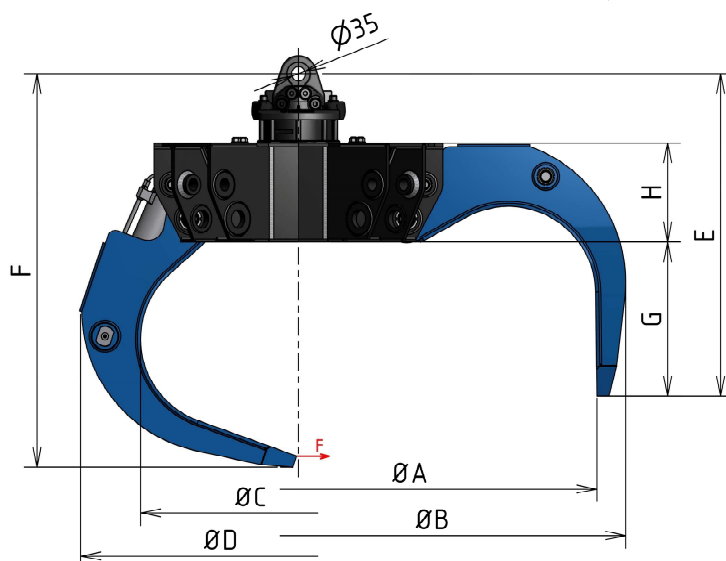
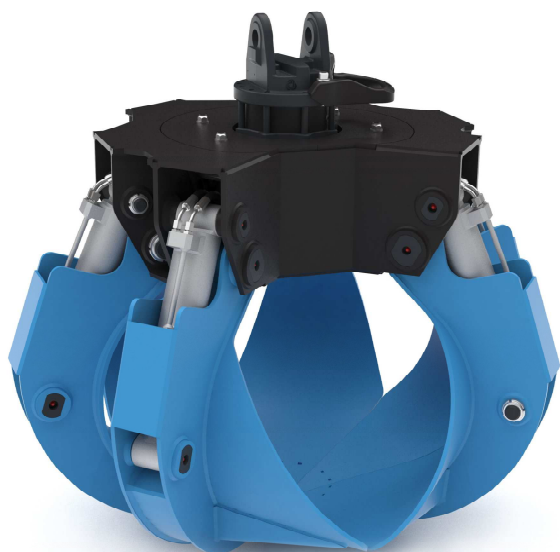


Vyosené drapáky HR-P-V



- Hlavní list chapadla a hroty z materiálu **HARDOX 500**
- Středové těleso drapáku a chapadla z **DOMEXU 700**
- Provedení s 5 nebo 6 chapadly
- Drapáky jsou osazeny švédskými rotátory INDEXATOR
- Doporučujeme rotátor 6-tunový GV6 (45 kg)

Typ drapáku	Rozměry v mm							
	A	B	C	D	E	F	G	H
HR-P-250/6-T-1-V	1 490	1 630	725	1090	805	985	385	250
HR-P-280/6-T-1-V	1 600	1 755	825	1095	820	1040	400	250
HR-P-350/6-T-1-V	1 770	1 930	875	1110	850	1130	435	250

Typ drapáku	Objem (dm ³)	Hmotnost (kg)	Počet čelistí	Nosnost (kg)	Svěrná síla F (kg) (210 bar)
HR-P-250/6-T-1-V	250	423	6	2 000	739
HR-P-280/6-T-1-V	280	453	6	2 000	714
HR-P-350/6-T-1-V	350	468	6	2 000	630