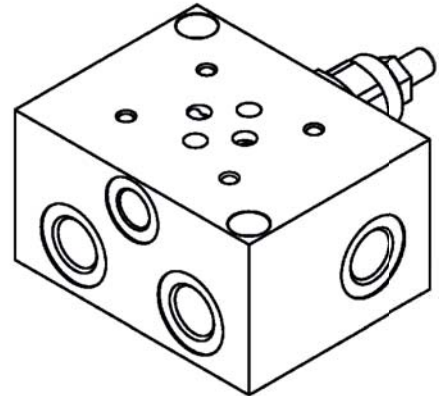
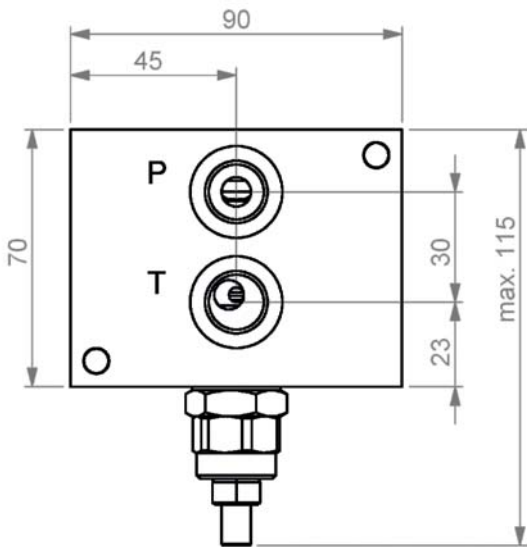
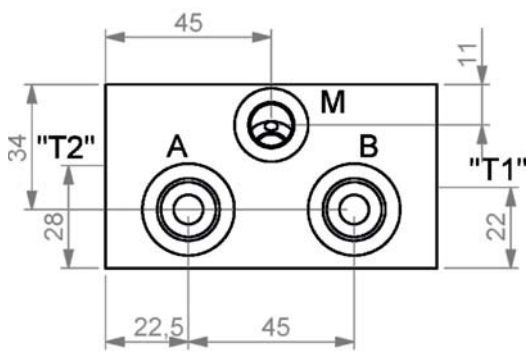
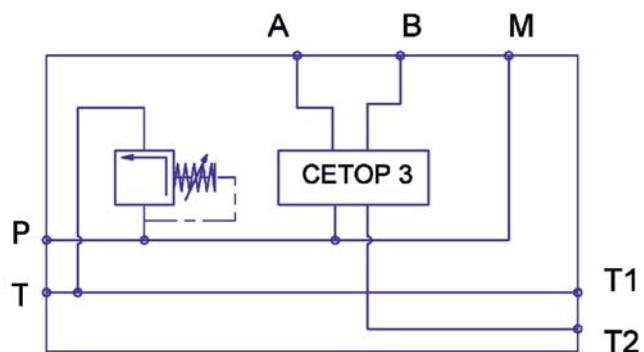


Grundplatte BPC 3:
Deckelaufbau; mit DBV;
zus. Anschlüsse "T1" und "T2" für Rücklauffilter



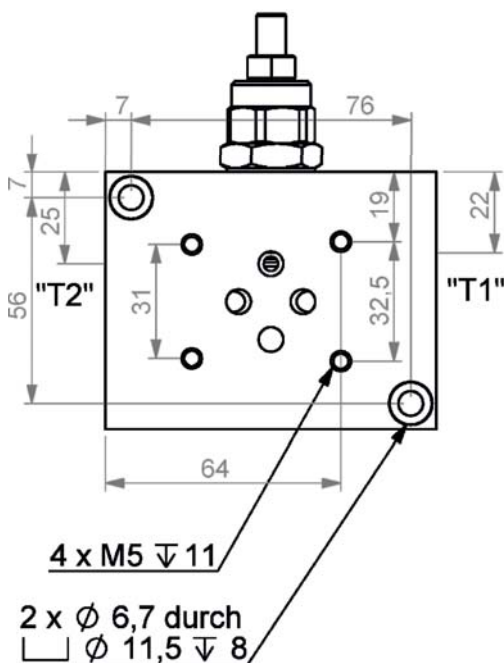
Schaltbild:



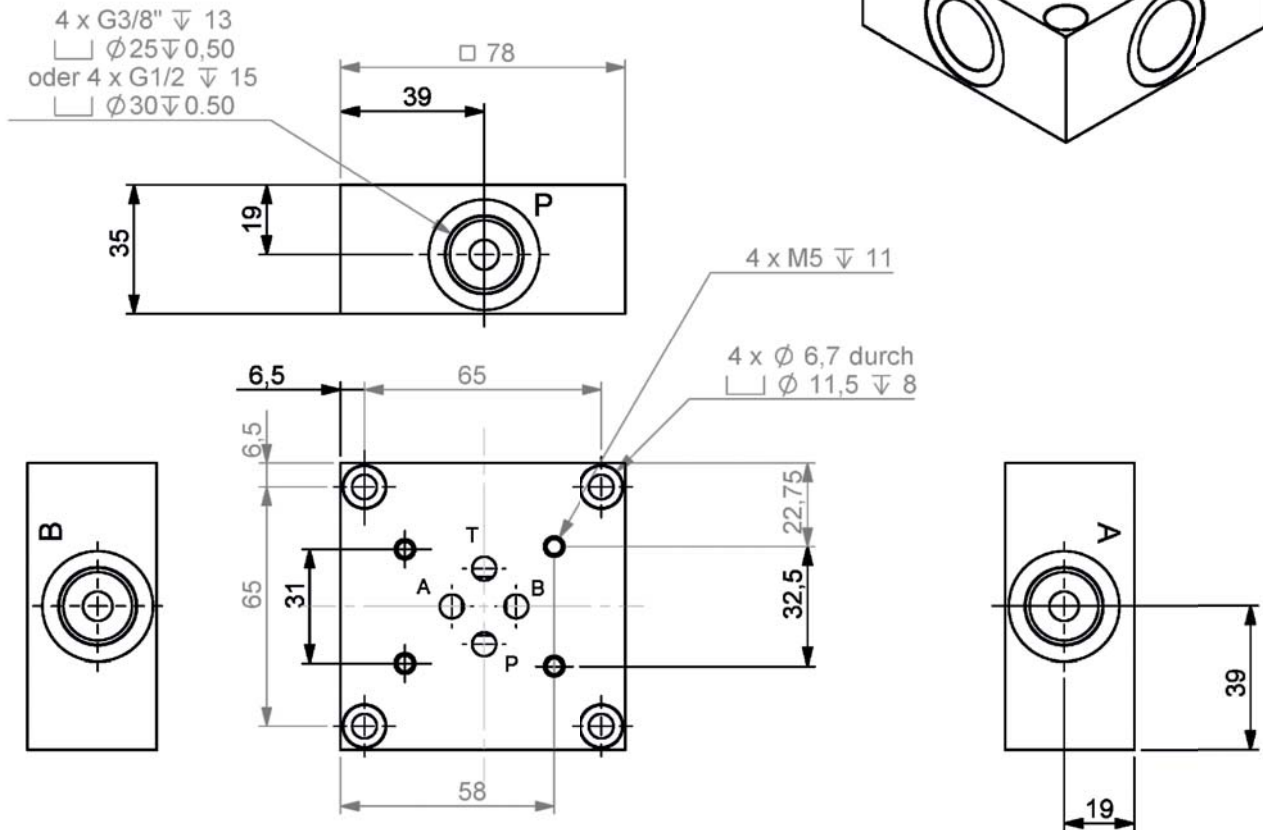
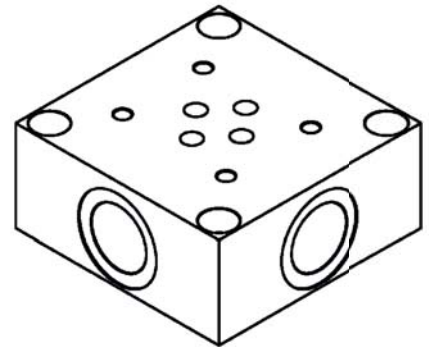
Bestellcode: BPC 3

technische Daten:

Material	Alu - 2024
Betriebsdruck	250 bar max.
Fördermenge (Rücklauffilterbedingt)	25 l/min bei "T1" G3/8" - Anschluß 40 l/min bei "T2" G1/2" - Anschluß
Anschlüsse:	- "M" - G1/4" - 12 tief - "P": "T": "A" und "B" - G3/8"-13 tief - "T1" - G3/8" - 13 tief Rücklauffilter bis 25 l/min - "T2" - G1/2" - 15 tief Rücklauffilter über 25 l/min
Gewicht	ca. 0,9 kg



Einfachgrundplatte GP 06-1-4S Anschlüsse seitlich



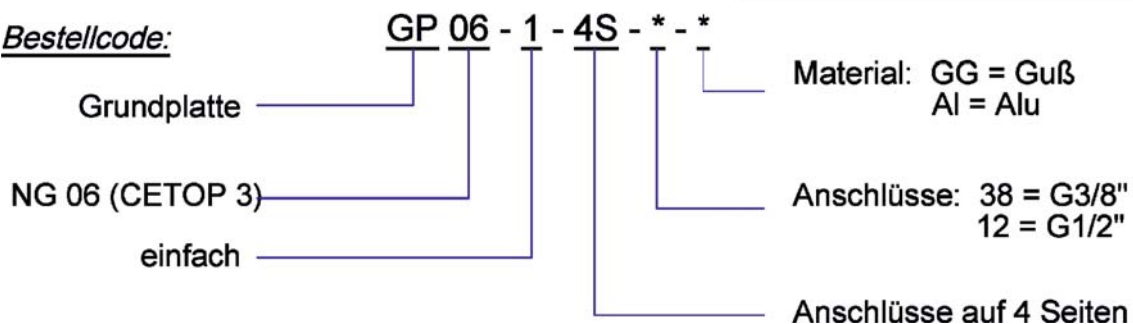
Schaltbild:



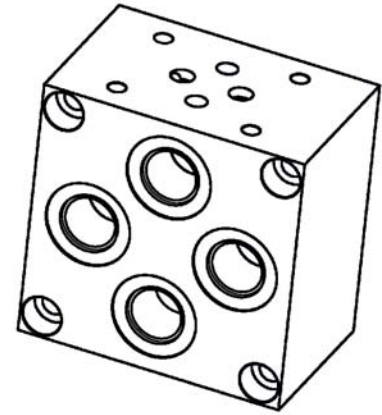
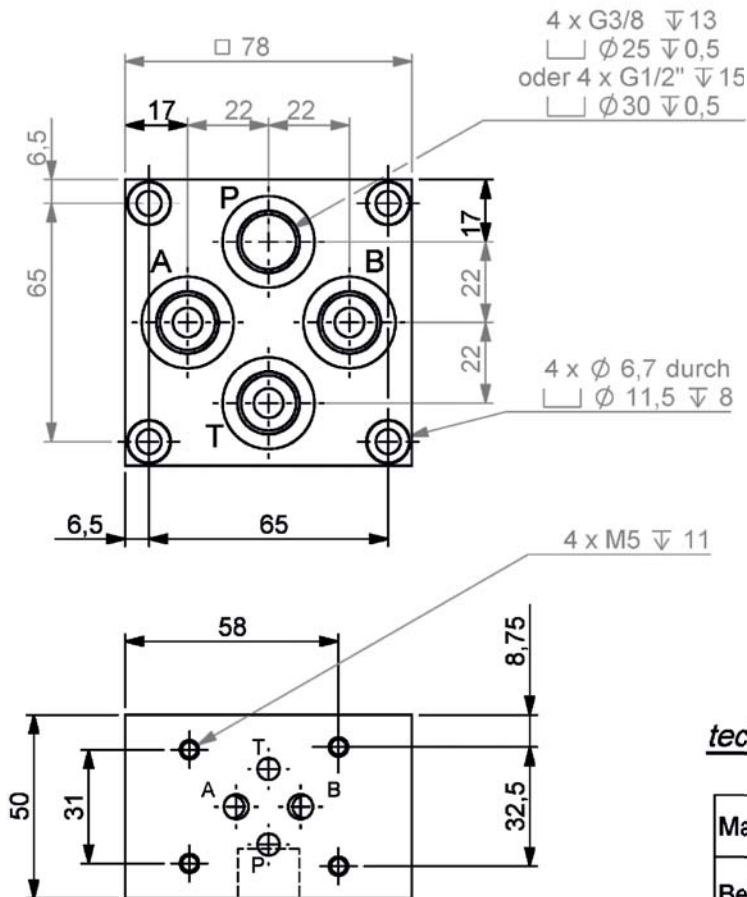
technische Daten:

Material	Guß GG25 bzw. Alu 2024
Betriebsdruck	300 bar max. Guß-Platte 250 bar max. Alu-Platte
Fördermenge	40 l/min bei G3/8" - Anschlüssen 60 l/min bei G1/2" - Anschlüssen
Gewicht	ca. 1,5 kg für Gußplatte ca. 0,5 kg für Alu-Platte

Bestellcode:



Einfachgrundplatte GP 06-1-H Anschlüsse hinten



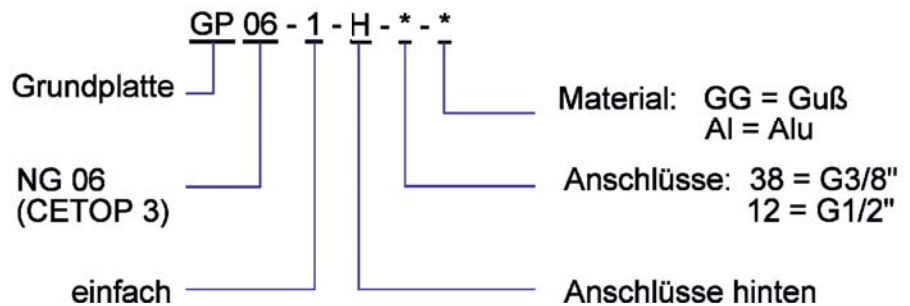
technische Daten:

Material	Guß GG25 bzw. Alu 2024
Betriebsdruck	300 bar max. Gußplatte 250 bar max. Alu-PLatte
Fördermenge	40 l/min bei G3/8" - Anschlüssen 60 l/min bei G1/2" - Anschlüssen
Gewicht	ca. 1,9 kg für Gußplatte ca. 0,7 kg für Alu-Platte

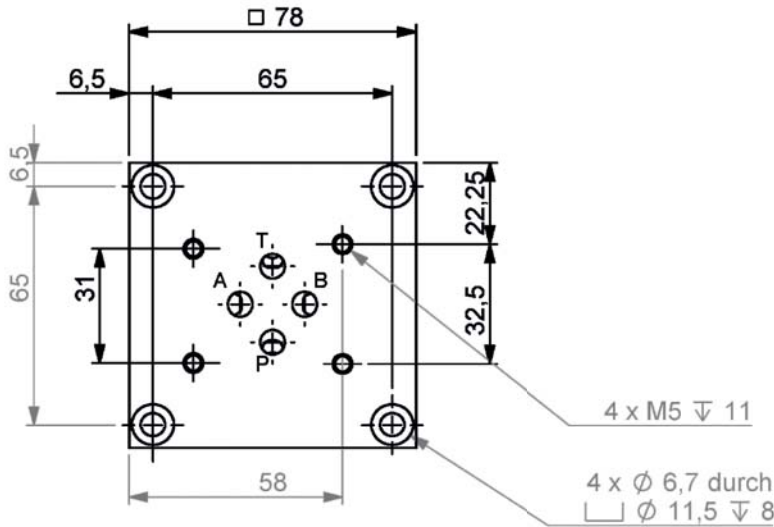
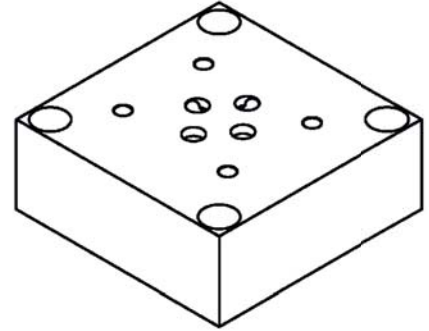
Schaltbild:



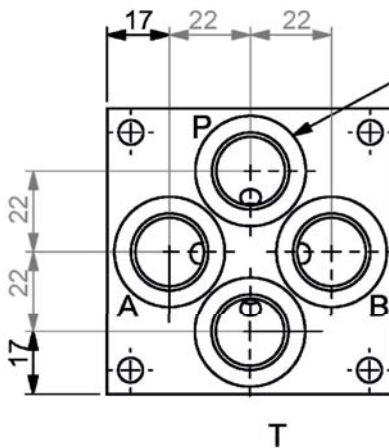
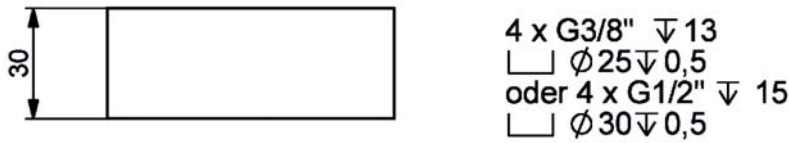
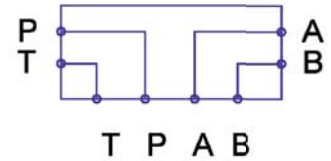
Bestellcode:



Einfachgrundplatte GP 06-1-U Anschlüsse unten



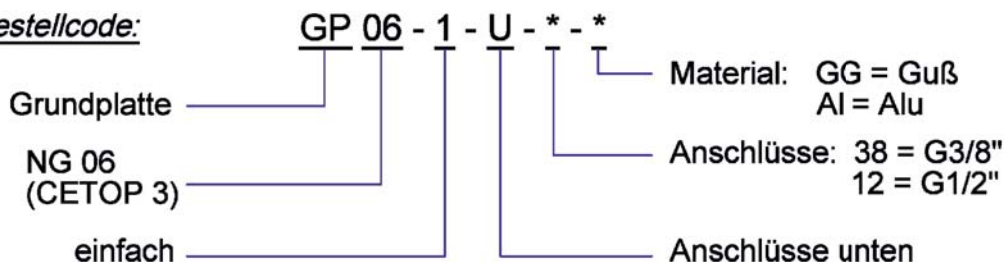
Schaltbild:



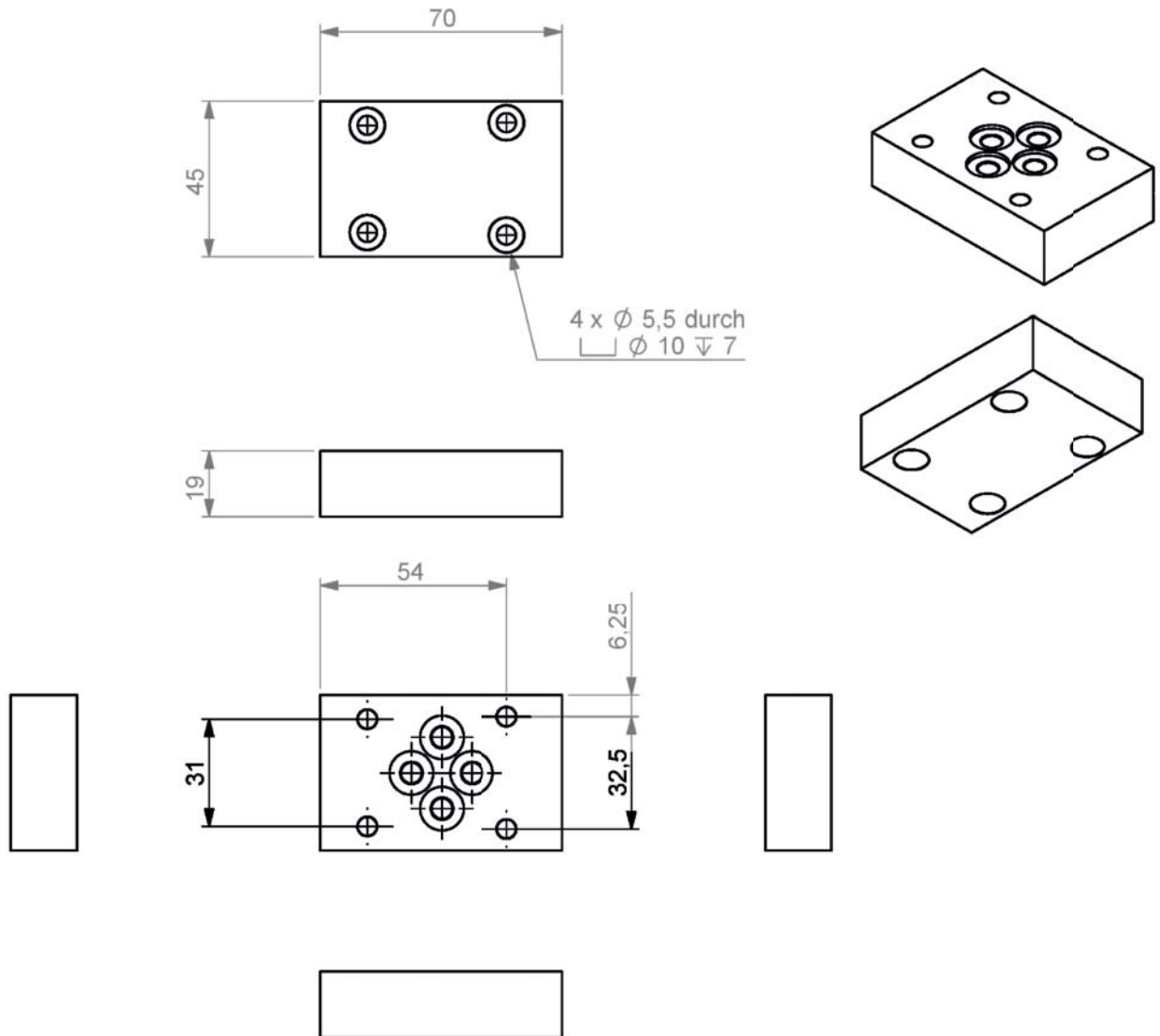
technische Daren:

Material	Guß GG25 bzw. Alu 2024
Betriebsdruck	300 bar max. Gußplatte 250 bar max. Alu-Gehäuse
Fördermenge	40 l/min bei G3/8" - Anschlüssen 60 l/min bei G1/2" - Anschlüssen
Gewicht	ca. 1,2 kg für Gußplatte ca. 0,6 kg für Alu-Platte

Bestellcode:



Verschlussplatte VP 06



technische Daten:

Material	Stahl - Phosphatation
Betriebsdruck	320 bar max.
Gewicht	ca. 0,45 kg
sonstige	- Montage über 4 St. Schrauben M5 x 20 DIN 912 - 4 St. O-Ringe werden mitgeliefert

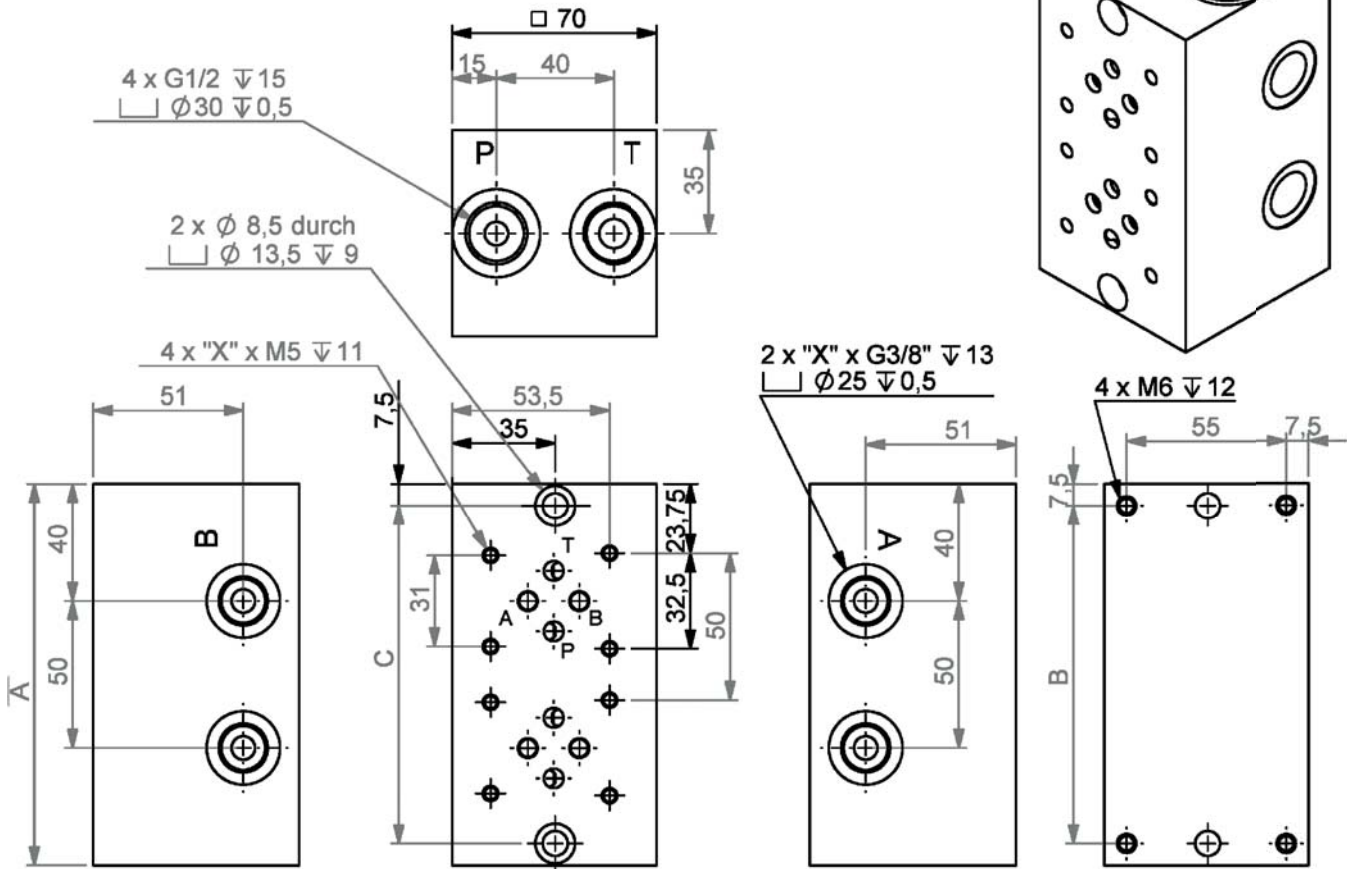
Schaltbild:



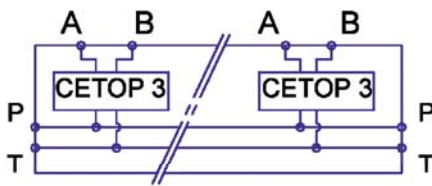
Bestellcode:

Verschlussplatte VP 06 NG 06 (CETOP 3)

Mehrfachgrundplatte GP 06-X-2S Anschlüsse auf beiden Seiten



Schaltbild:

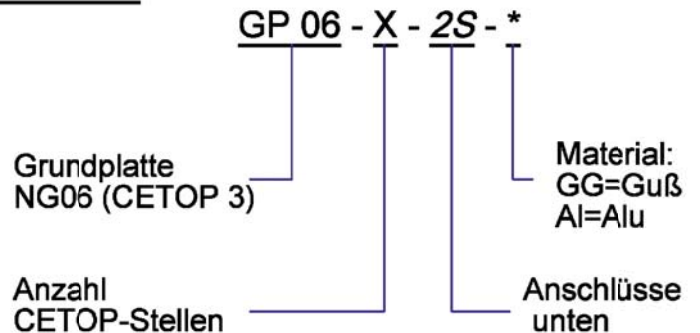


technische Daten:

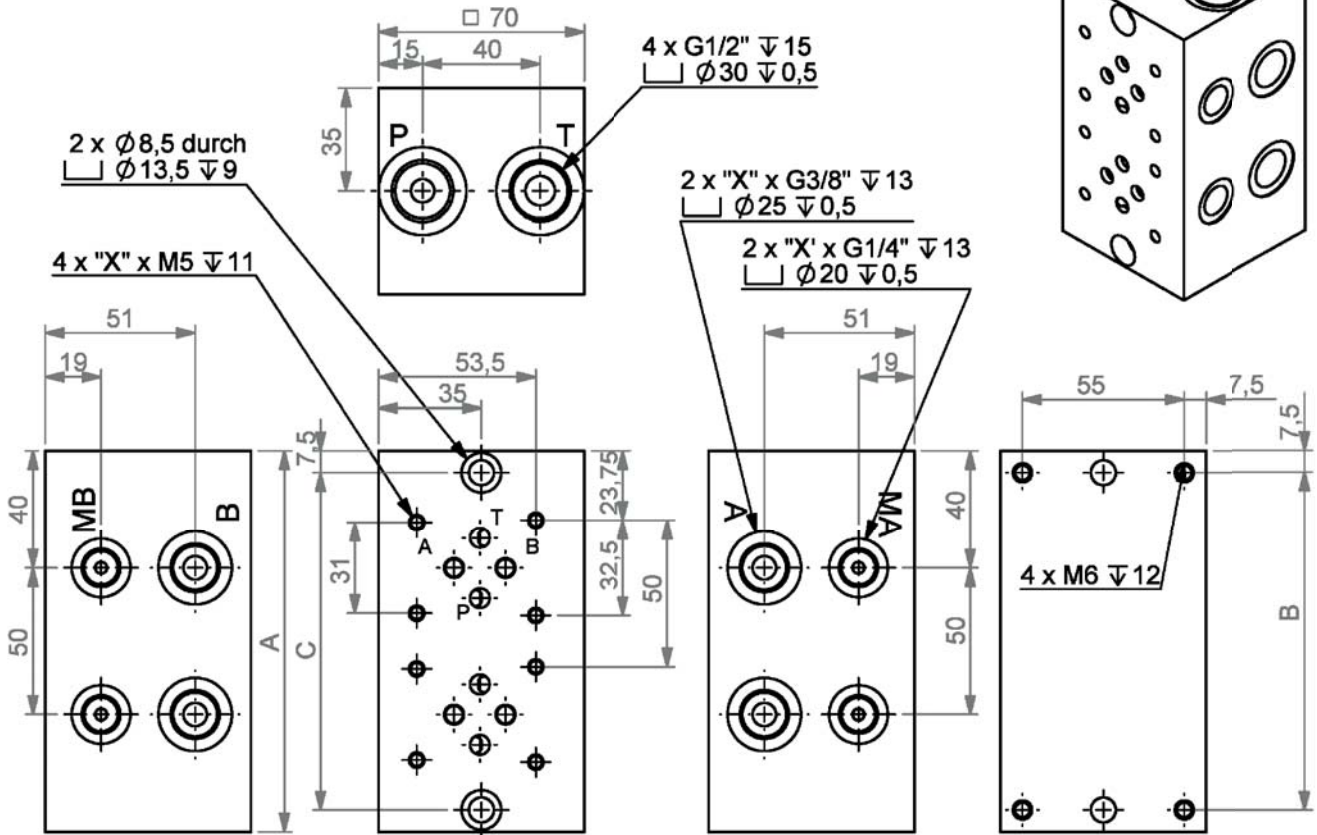
Material	Guß GG25 bzw. Alu 2024
Betriebsdruck	300 bar max. Gußplatte 250 bar max. Alu-Platte
Fördermenge	40 l/min max.

Bestellcode:

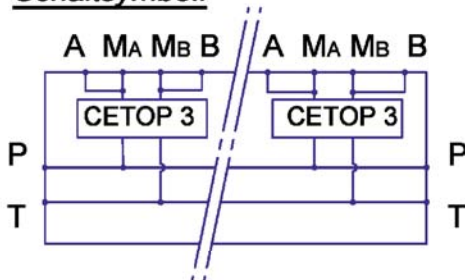
Anzahl "X"	A	B = C	Gewicht Al (ca. kg)	Gewicht GG (ca. kg)
1	80	65	1	2,6
2	130	115	1,6	4,2
3	180	165	2,2	5,8
4	230	215	2,8	7,4
5	280	265	3,4	9
6	330	315	4	10,6
7	380	365	4,6	12,2
8	430	415	5,2	13,8



Mehrfachgrundplatte GP 06-X-2SM
Anschlüsse auf beiden Seiten
zus. Messpunkte "MA" und "MB"



Schaltsymbol:



technische Daten:

Material	Guß GG25 bzw. Alu 2024
Betriebsdruck	300 bar max. Gußplatte 250 bar max. Alu-Platte
Fördermenge	40 l/min max.

Bestellcode: GP 06 - X - 2SM - *

Grundplatte
NG06
(CETOP 3)

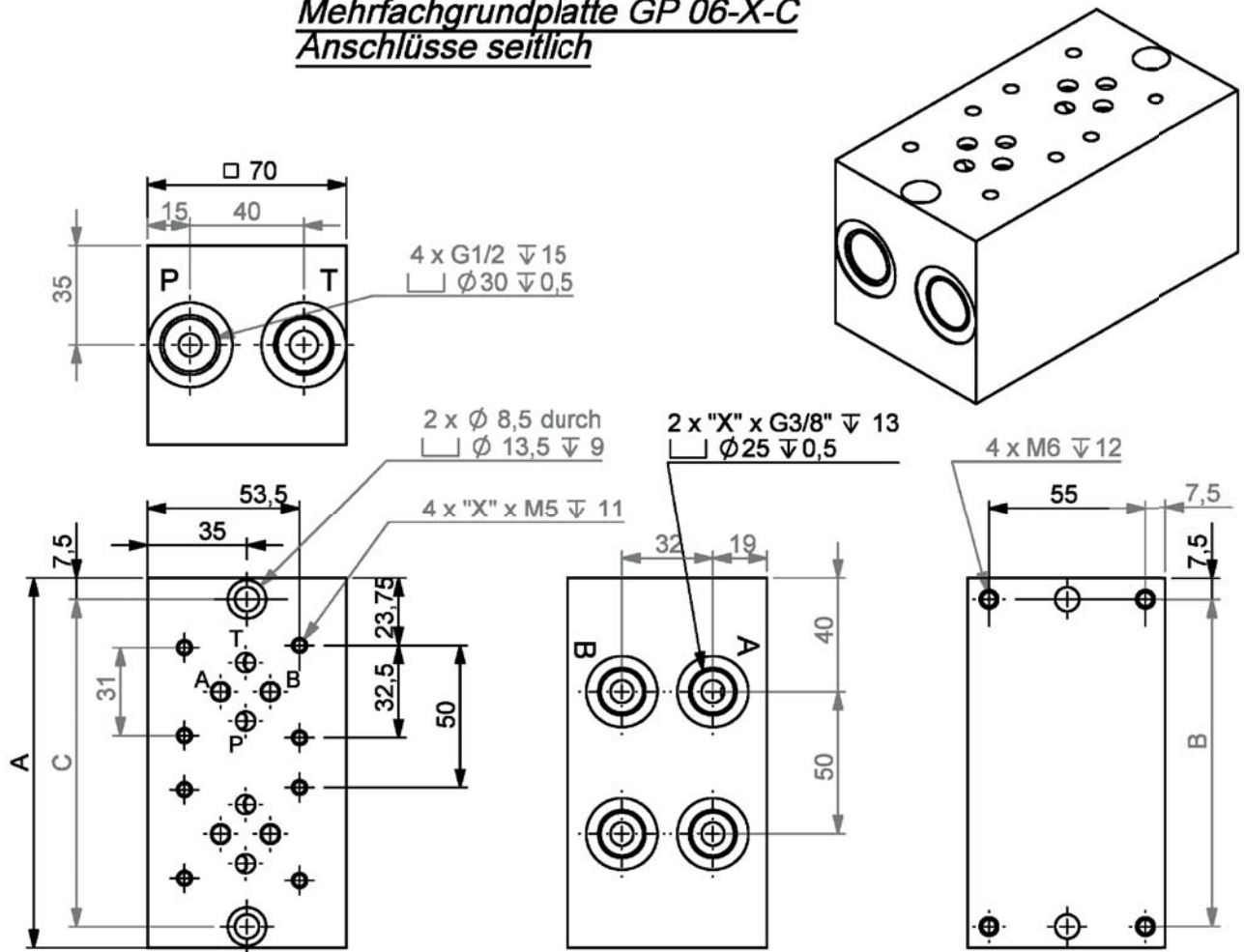
Anzahl
CETOP-
Stellen

Material:
GG = Guß
Al = Alu

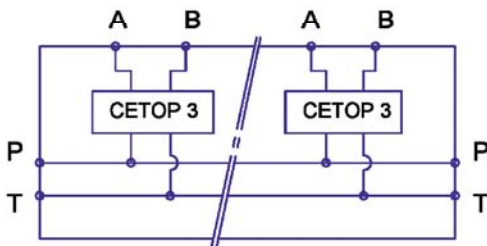
Anschlüsse
auf beiden Seiten
zus. Messpunkte
"MA" und "MB"

Anzahl "X"	A	B = C	Gewicht Al (ca. kg)	Gewicht GG (ca. kg)
1	80	65	1	2,6
2	130	115	1,6	4,2
3	180	165	2,2	5,8
4	230	215	2,8	7,4
5	280	265	3,4	9
6	330	315	4	10,6
7	380	365	4,6	12,2
8	430	415	5,2	13,8

Mehrfachgrundplatte GP 06-X-C Anschlüsse seitlich



Schaltbild:

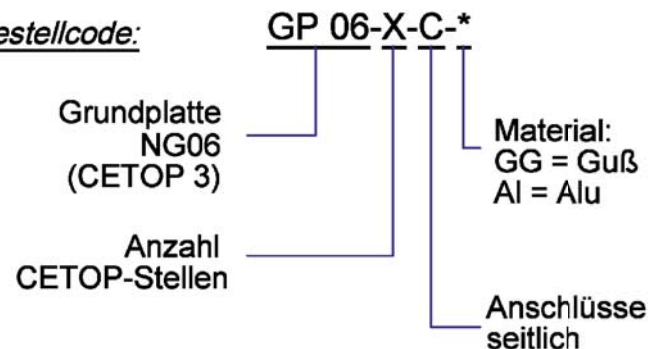


technische Daten:

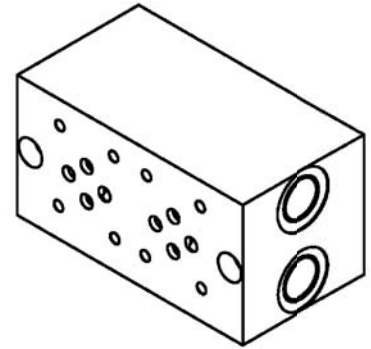
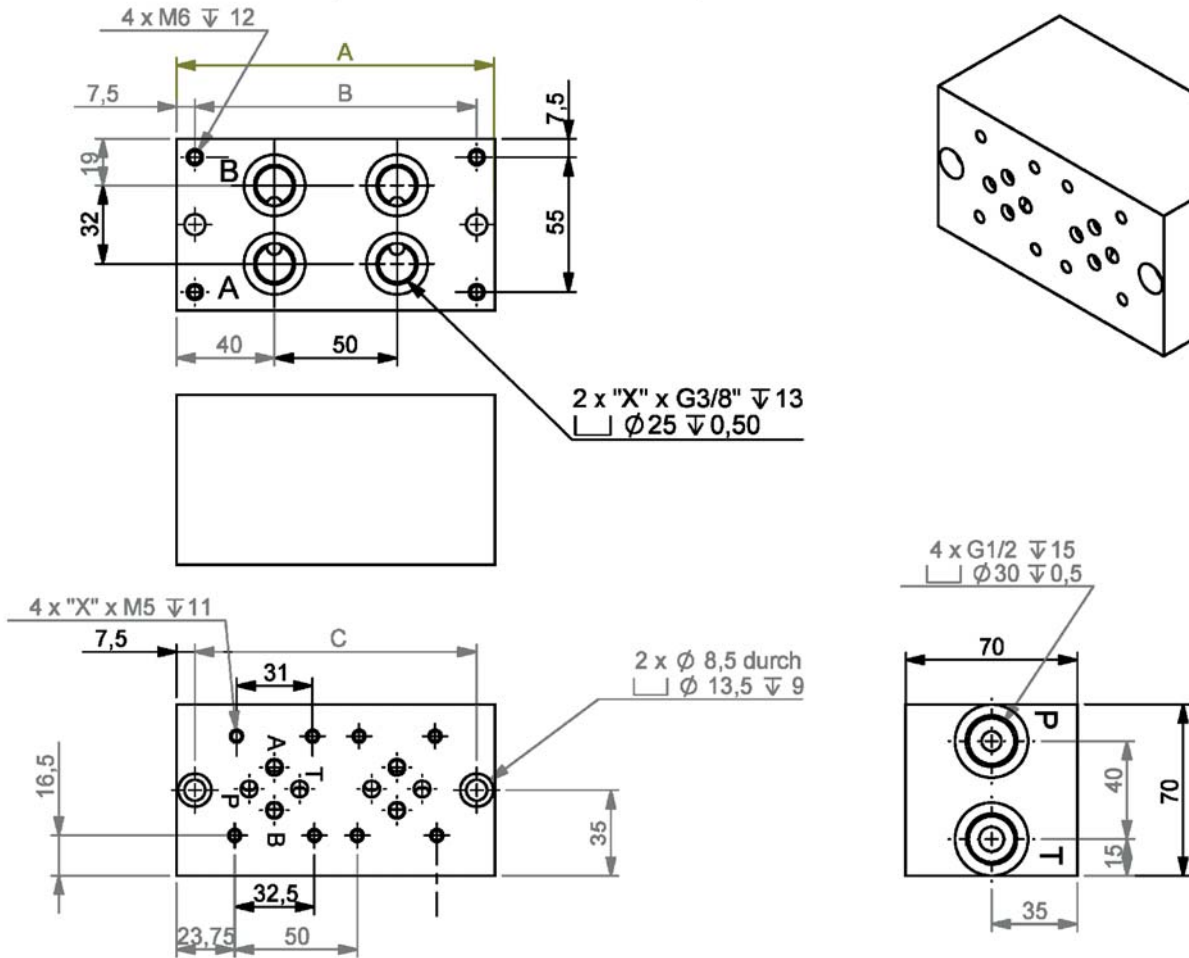
Material	Guß GG25 bzw. Alu 2024
Betriebsdruck	300 bar max. Gußplatte 250 bar max. Alu-Platte
Fördermenge	40 l/min max.

Anzahl "X"	A	B = C	Gewicht Al (ca. kg)	Gewicht GG (ca. kg)
1	80	65	1	2,6
2	130	115	1,6	4,2
3	180	165	2,2	5,8
4	230	215	2,8	7,4
5	280	265	3,4	9
6	330	315	4	10,6
7	380	365	4,6	12,2
8	430	415	5,2	13,8

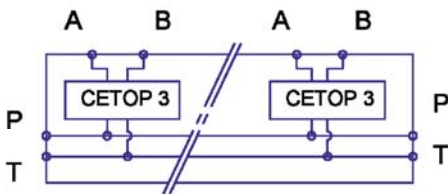
Bestellcode:



Mehrfachgrundplatte GP 06 - X - O mit Anschlüssen unten



Schaltbild:

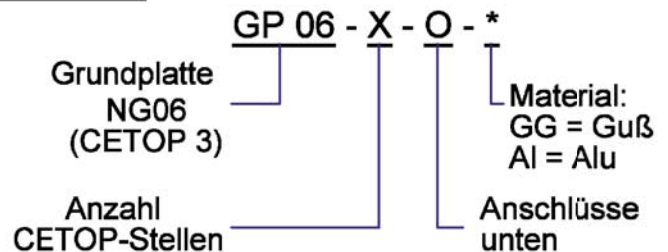


technische Daten:

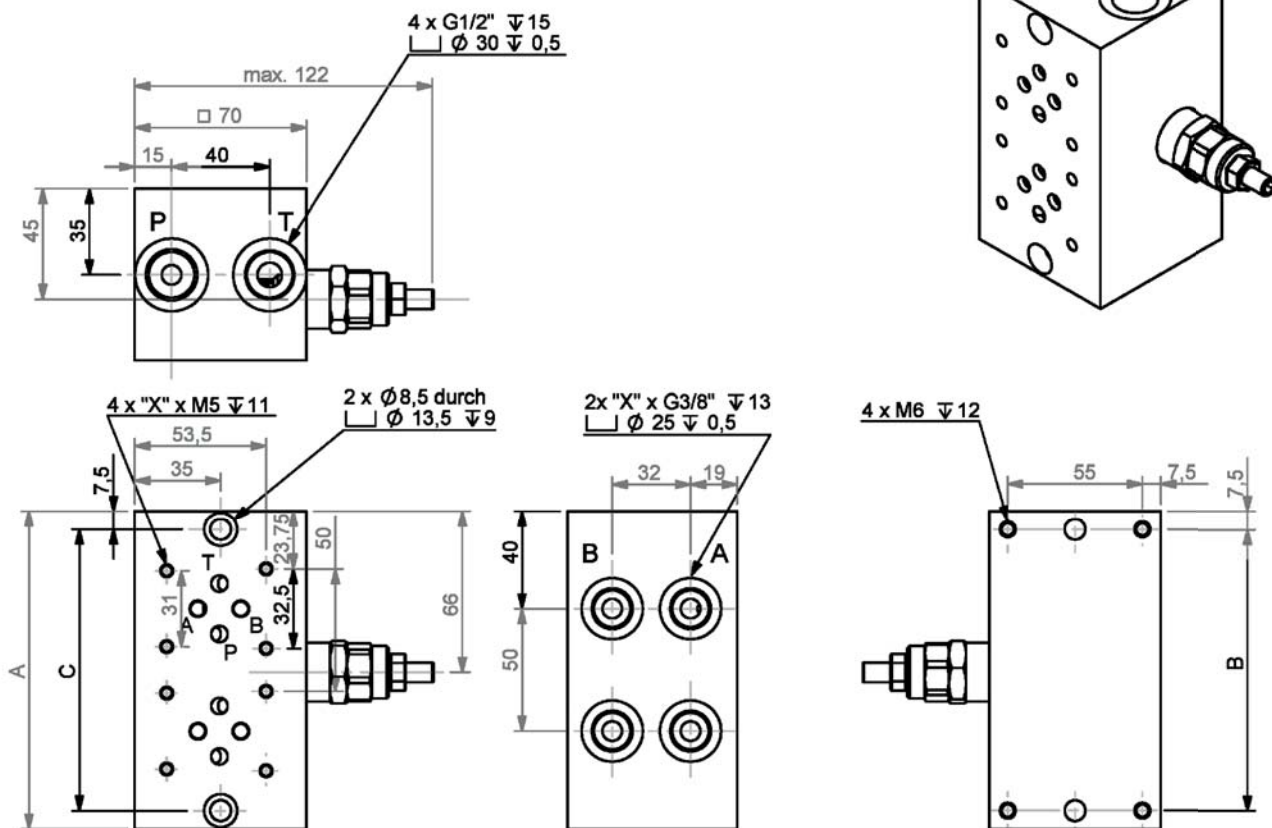
Material	Guß GG25 bzw. Alu 2024
Betriebsdruck	300 bar max. Gußplatte 250 bar max. Alu-Platte
Fördermenge	40 l/min max.

Anzahl "X"	A	B = C	Gewicht Al (ca. kg)	Gewicht GG (ca. kg)
1	80	65	1	2,6
2	130	115	1,6	4,2
3	180	165	2,2	5,8
4	230	215	2,8	7,4
5	280	265	3,4	9
6	330	315	4	10,6
7	380	365	4,6	12,2
8	430	415	5,2	13,8

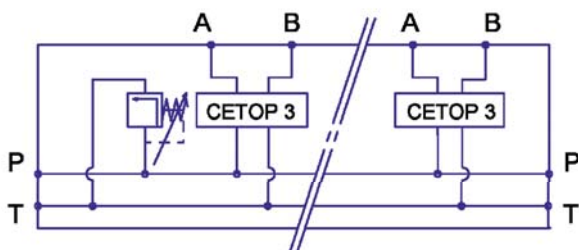
Bestellcode:



Mehrfachgrundplatte GPD 06-X-C mit DBV, Anschlüsse seitlich



Schaltbild:

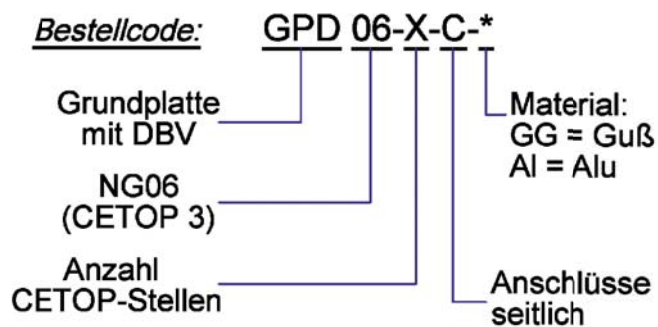


technische Daten:

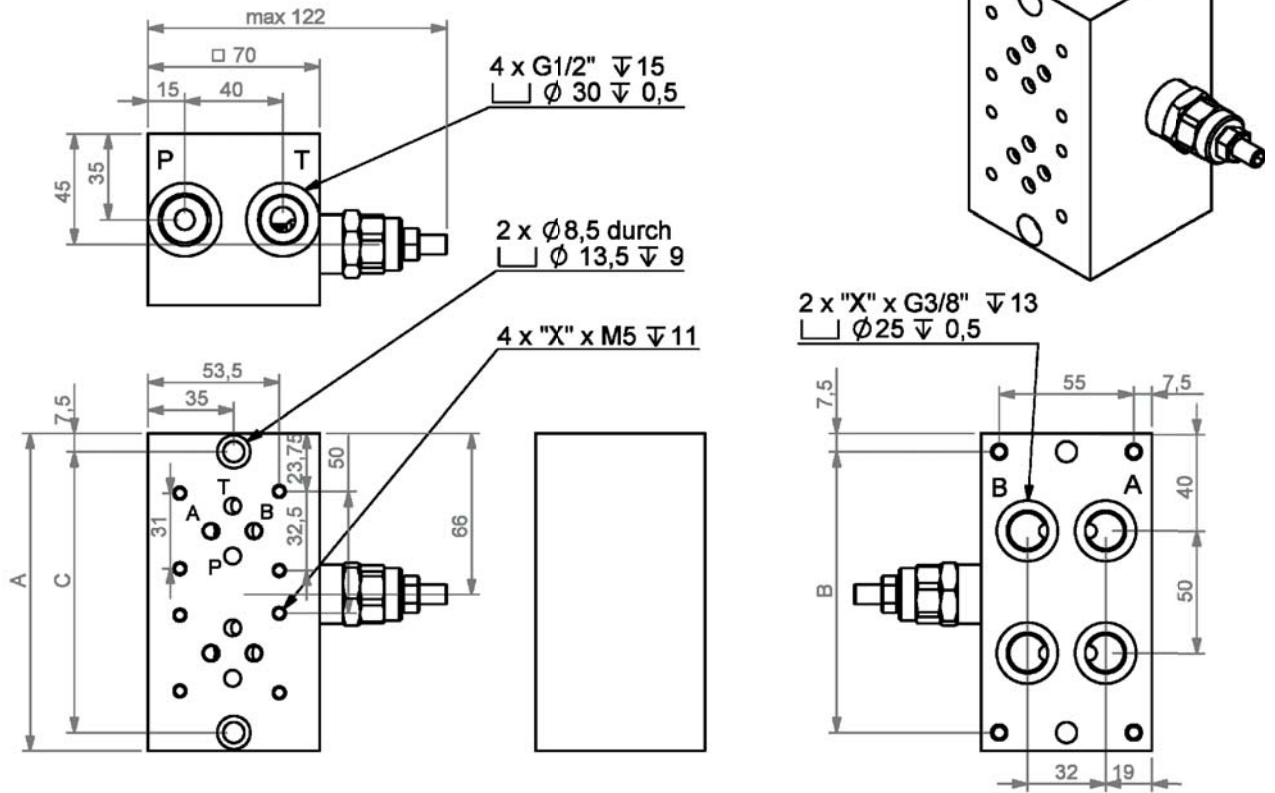
Material	Guß GG25 bzw. Alu 2024
Betriebsdruck	300 bar max. Gußplatte 250 bar max. Alu-Platte
Fördermenge	40 l/min max.

Anzahl "X"	A	B = C	Gewicht Al (ca. kg)	Gewicht GG (ca. kg)
1	98	83	1,2	3,2
2	130	115	1,6	4,2
3	180	165	2,2	5,8
4	230	215	2,8	7,4
5	280	265	3,4	9
6	330	315	4	10,6
7	380	365	4,6	12,2
8	430	415	5,2	13,8

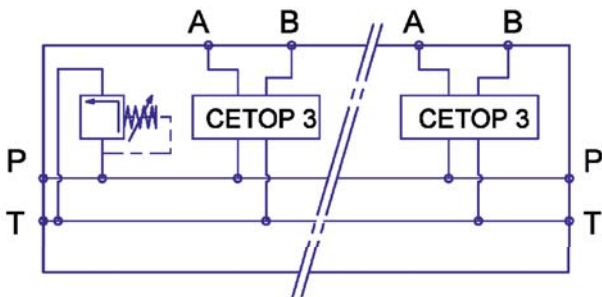
Bestellcode:



Mehrfachgrundplatte GPD 06 - X - O mit DBV, Anschlüsse unten



Schaltbild:

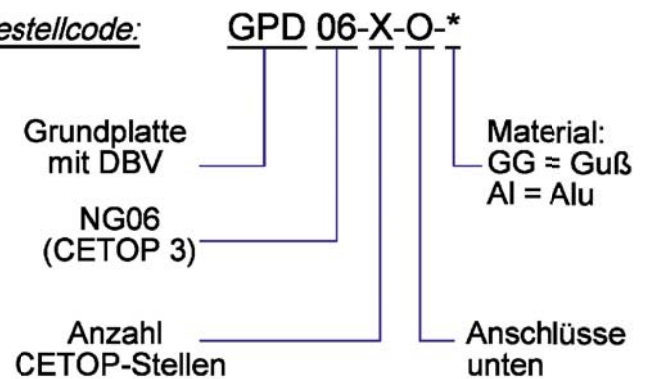


technische Daten:

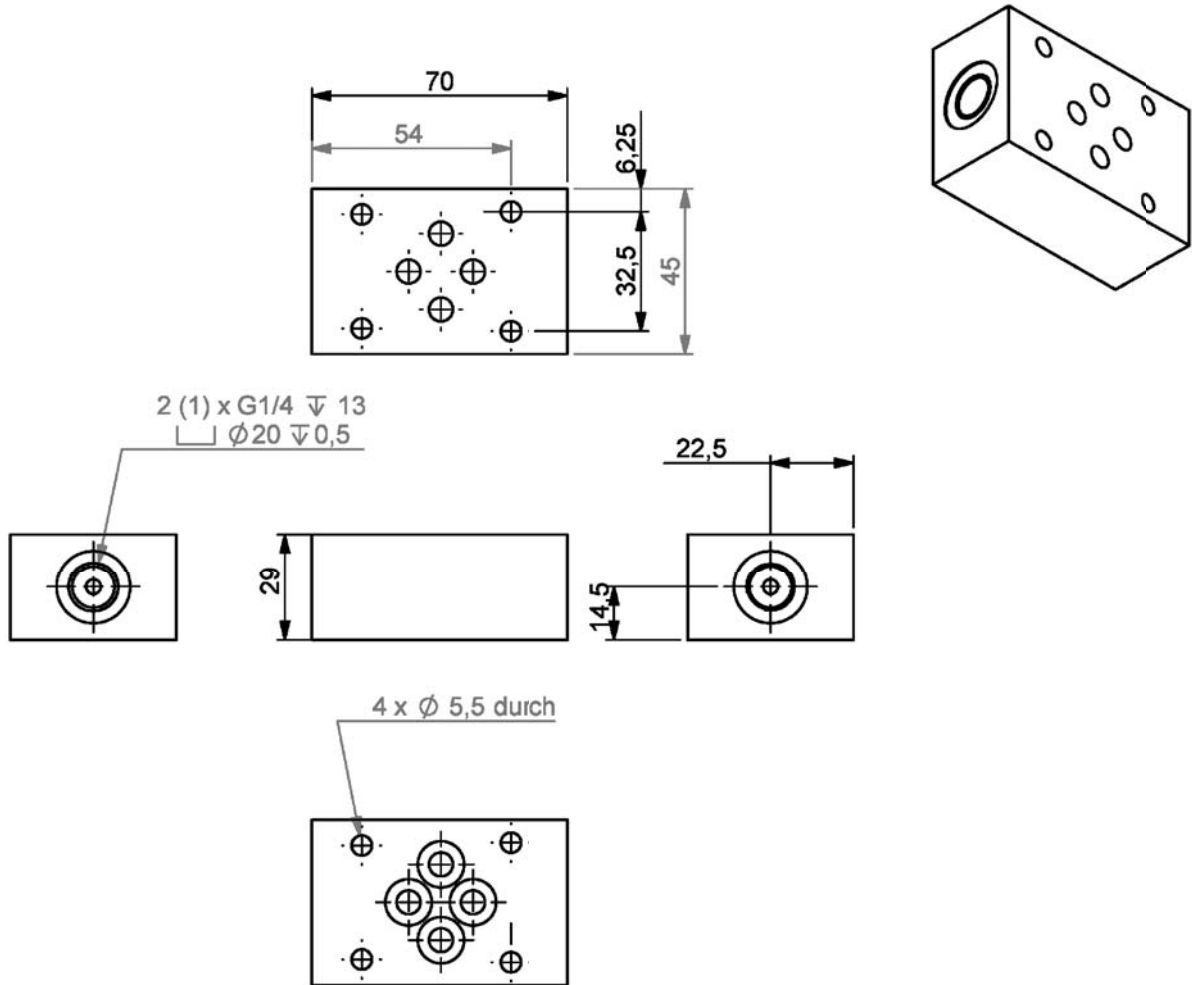
Material	Guß GG25 bzw. Alu 2024
Betriebsdruck	300 bar max. Gußplatte 250 bar max. Alu-Platte
Fördermenge	40 l/min max

Anzahl "X"	A	B = C	Gewicht Al (ca. kg)	Gewicht GG (ca. kg)
1	98	83	1,2	3,2
2	130	115	1,6	4,2
3	180	165	2,2	5,8
4	230	215	2,8	7,4
5	280	265	3,4	9
6	330	315	4	10,6
7	380	365	4,6	12,2
8	430	415	5,2	13,8

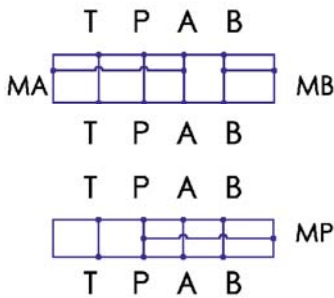
Bestellcode:



Zwischen- Meßplatte MP 06...



Schaltbild:



technische Daten:

Material	Stahl - Phosphatation
Betriebsdruck	320 bar max.
Gewicht	ca. 0,65 kg
sonstige	- 4 St. O-Ringe werden mitgeliefert

Bestellcode:

