

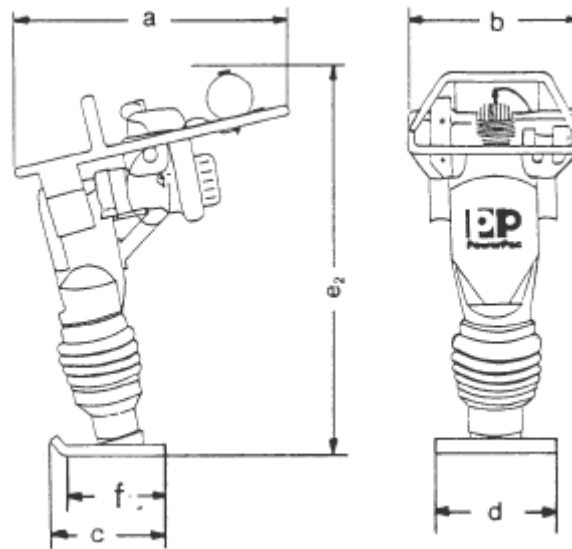


Vibrationsstamper

PPS 62 H



Technische Daten



Typ	a	b	c	d	e	f
PPS 62 H	755	420	330	280	1055	280

Typ	PPS 62 H
Motor	Honda
Hersteller	GX 100
Typ	4 - Takt Benzin
Bauart	100 cm ³
Hubraum	2,2 kW (3 PS)
Leistung	3600 U/min
Betriebsdrehzahl	Reversierstarter
Anlasseinrichtung	Trockenpatrone
Luftfilter	Leitungsfiter
Kraftstofffilter	

Betriebsdaten	
Betriebsgewicht	62 kg
Schlagkraft	11 kN
Aufstandsfläche	742 cm ²
Schlagzahl*	560-620 /min
Hub	70 mm
Wirktiefe, max.*	60 cm

*Bodenabhängig

Autorisierter Fachhändler:



Baumaschinen GmbH

Niederhöchstädter Str. 71-73 D-61476 Kronberg

Tel.: 06173-68558 Fax: 06173-68548

E-Mail: info@powerpac.de Internet: www.powerpac.de