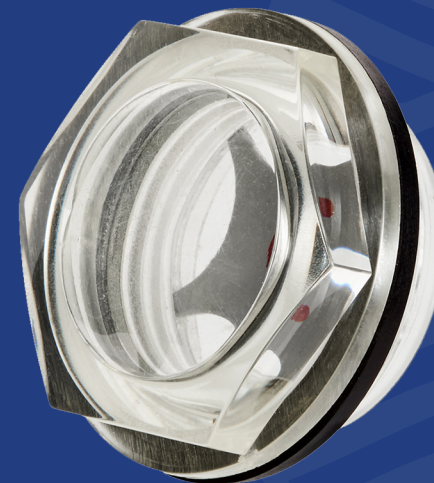
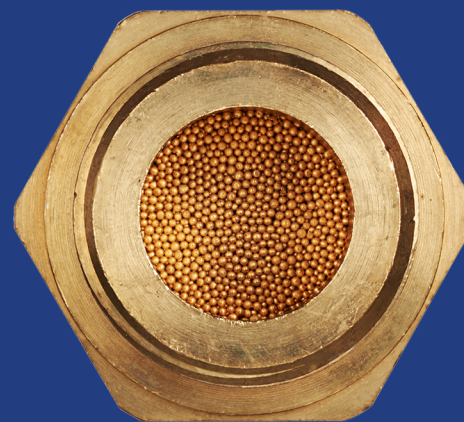
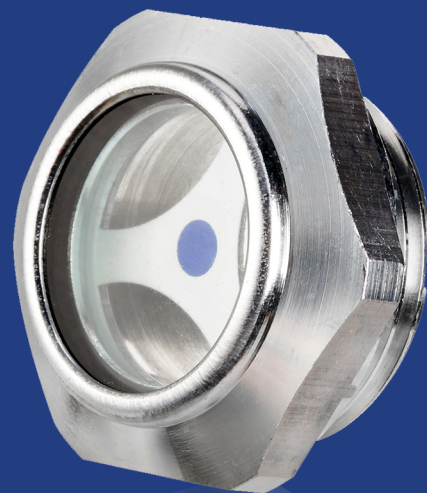
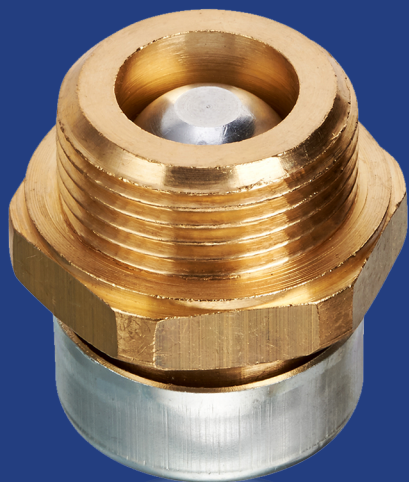


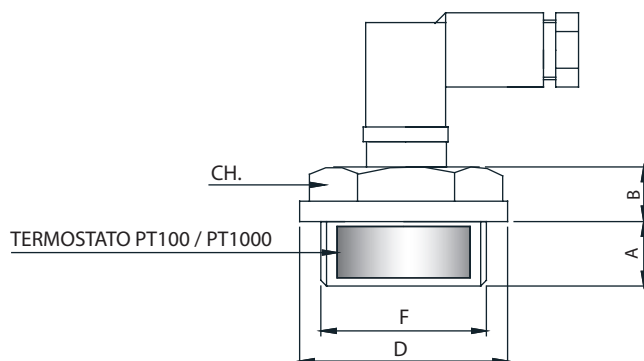
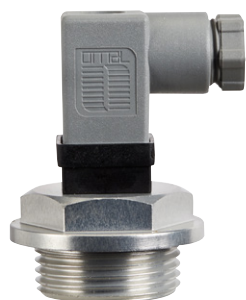
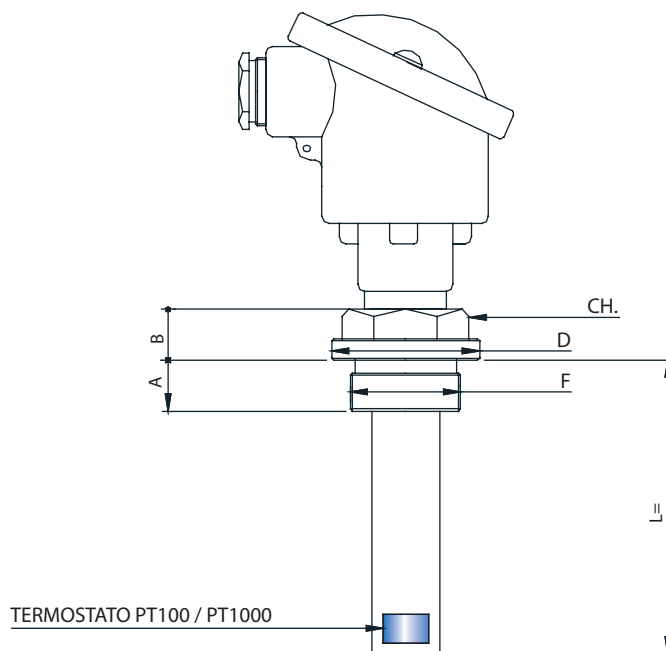
TAPPI

Varie tipologie di tappi per tutte le applicazioni nei vostri serbatoi.



SONDA DI TEMPERATURA T+T

UNO STRUMENTO PER DUE FUNZIONI



La sonda di temperatura occupa lo spazio previsto per ogni comune tappo di scarico per serbatoi, centraline, coppe dell'olio, etc.

Con termostato N.A. serve ad inviare a distanza un segnale elettrico quando la temperatura del liquido va oltre un limite ritenuto accettabile.

I termostati N.CH. vengono normalmente utilizzati come termoprotettori: tolgono tensione, fermando l'impianto, quando la temperatura è tale da essere pregiudizievole.

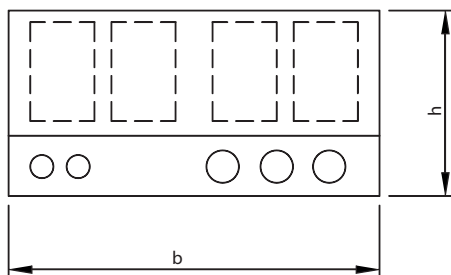
La serie normale prevede termostati a **50° - 60° - 70° - 80° C.** con contatti **N.A.** normalmente aperti o contatti **N.CH.** Normalmente chiusi.

Le sonde di temperatura possono, oltre ai termostati, incorporare delle PT100/PT1000 per avere una segnalazione della temperatura in continuo gestibile attraverso un PLC.

Sia per la versione con termostato, che quella con PT100/PT1000 è possibile avere le sonde con pozzetti in ottone o Aisi 316 in modo da arrivare nel punto desiderato.

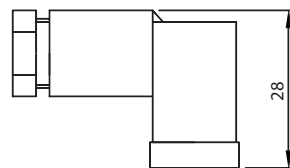
CARATTERISTICHE TECNICHE E SCHEDA D'ORDINAZIONE

VISUALIZZATORI DIGITALI

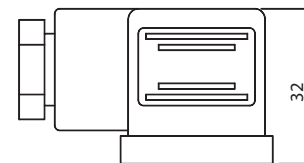


CONNESSIONI ELETTRICHE

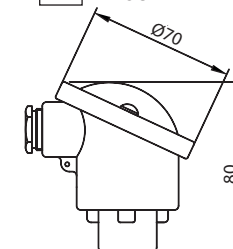
A CONNETTORE MICRO IP65 FORMA "C"



B CONNETTORE IP65 FORMA "A"



C TESTA ALLUMINIO IP68

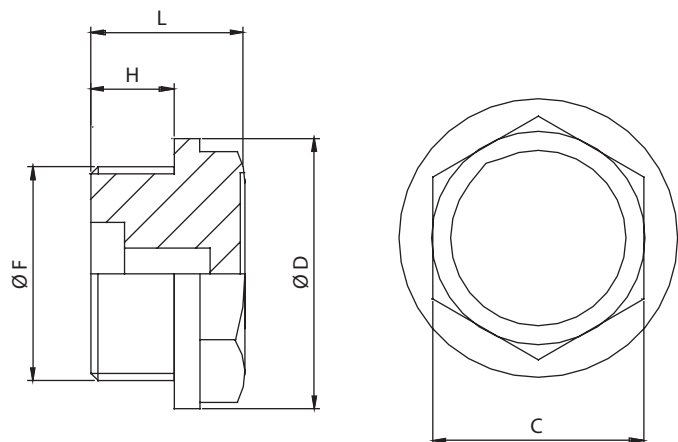


CARATTERISTICHE ELETTRICHE TERMOSTATO	
TENSIONE	250 V. COMMUTABILE
FREQUENZA	50 Hz
VALORI DI CARICO	4,0 A. $\cos \varphi = 0,6$ (I M OT) 6,3 A. $\cos \varphi = 1,0$ (I N)
CARICO MASSIMO	10 A. $\cos \varphi = 1$
TEMPERATURE DI COMMUTAZIONE	50°C - 60°C - 70°C - 80°C
CONTATTI	N.CH. = NORMALMENTE CHIUSI N.A. = NORMALMENTE
TOLLERANZE	± 5°C

MOD.	SONDA DI TEMPERATURA	VERSIONI	ATTACCO DI PROCESSO - F	MATERIALE ATTACCO DI PROCESSO E RELATIVE MISURE				POSSIBILITA' VERSIONI			TIPO CONNESSIONE			OUTPUT 4-20mA	VISUALIZZATORE OPZIONALE (SOLO PER OUTPUT 1) b x h x profondità	L pozzetto (SOLO PER VERSIONI O - I)																		
				D	A	B	CH.	S - SENZA POZZETTO	O - CON POZZETTO OTTONE	I - CON POZZETTO INOX	A	B	C																					
T+T	1 PT 100	S SENZA POZZETTO	1	1/2" GAS	ALLUMINIO	28	9	8	22	S	O	I	A	-	SENZA	-	SENZA																	
				2	3/8" GAS	OTTONE NICHELATO	/	14	8	20		O						A																
	2 PT 1000	O CON POZZETTO OTTONE	3	3/4" GAS	ALLUMINIO	35	10	9	27	S	O	I	A					1	USCITA 4-20mA SOLO PER CONNESSIONE 'C'	A	DIGITALE 48x24x100 CON 2 ALLARMI PROGRAMMABILI													
				4	1" GAS	ALLUMINIO	42	13	11	34	S	O	I									A	C											
	3 TERMOSTATO 50°C - NO	O CON POZZETTO OTTONE	5	M18x1,5	OTTONE NICHELATO	/	16	8	30		O		A									1	USCITA 4-20mA SOLO PER CONNESSIONE 'C'	B	DIGITALE 96x48x70 SENZA ALLARMI PROGRAMMABILI									
				4	1" GAS	ALLUMINIO	42	13	11	34	S	O	I													A	C							
	4 TERMOSTATO 60°C - NO	O CON POZZETTO OTTONE	6	M20x1,5	ALLUMINIO	28	9	8	22	S	O	I	A													1	USCITA 4-20mA SOLO PER CONNESSIONE 'C'	B	DIGITALE 96x48x70 SENZA ALLARMI PROGRAMMABILI					
				5	1" GAS	ALLUMINIO	28	9	8	22	S	O	I																	A	C			
	5 TERMOSTATO 70°C - NO	O CON POZZETTO OTTONE	7	M22x1,5	ALLUMINIO	28	9	8	22	S	O	I	A																	1	USCITA 4-20mA SOLO PER CONNESSIONE 'C'	B	DIGITALE 96x48x70 SENZA ALLARMI PROGRAMMABILI	
				6	1" GAS	INOX AISI 316 L	45	12	10	40			I																					
6 TERMOSTATO 80°C - NO	O CON POZZETTO OTTONE	8	1" GAS	INOX AISI 316 L	45	12	10	40			I		B	C	1	USCITA 4-20mA SOLO PER CONNESSIONE 'C'	B																	DIGITALE 96x48x70 SENZA ALLARMI PROGRAMMABILI
			7	1" GAS	INOX AISI 316 L	45	12	10	40			I		B																				
7 TERMOSTATO 50°C - NC	I CON POZZETTO INOX	9	1" NPT	ALLUMINIO	36	18	6	30			I		B					1	USCITA 4-20mA SOLO PER CONNESSIONE 'C'	B	DIGITALE 96x48x70 SENZA ALLARMI PROGRAMMABILI													
			8	1" GAS	INOX AISI 316 L	45	12	10	40			I		B																				
8 TERMOSTATO 60°C - NC	I CON POZZETTO INOX	9	1" NPT	ALLUMINIO	36	18	6	30			I		B									1	USCITA 4-20mA SOLO PER CONNESSIONE 'C'	B	DIGITALE 96x48x70 SENZA ALLARMI PROGRAMMABILI									
			9	1" NPT	ALLUMINIO	36	18	6	30			I		B																				
9 TERMOSTATO 70°C - NC	I CON POZZETTO INOX	9	1" NPT	ALLUMINIO	36	18	6	30			I		B													1	USCITA 4-20mA SOLO PER CONNESSIONE 'C'	B	DIGITALE 96x48x70 SENZA ALLARMI PROGRAMMABILI					
			10	1" NPT	ALLUMINIO	36	18	6	30			I		B																				
10 TERMOSTATO 80°C - NC	I CON POZZETTO INOX	9	1" NPT	ALLUMINIO	36	18	6	30			I		B																	1	USCITA 4-20mA SOLO PER CONNESSIONE 'C'	B	DIGITALE 96x48x70 SENZA ALLARMI PROGRAMMABILI	
			9	1" NPT	ALLUMINIO	36	18	6	30			I		B																				
T+T	6	I	8	I	C	1	B	150																										

TAPPI METALLICI

- Costruito con testa esagonale fresata e corona in lega leggera di alluminio.
- Tenuta garantita da una guarnizione a rondella piana antiolio.
- Per quantitativi adeguati si possono fornire con fi letture speciali e con materiali a richiesta, o a disegno del cliente.
- Vengono normalmente forniti con etichetta recante la scritta OIL.



TAPPI METALLICI CON SFIATO

- Costruito con testa esagonale fresata e corona in lega leggera di alluminio.
- Tenuta garantita da una guarnizione a rondella piana antiolio.
- Nella serie TMS lo sfiato, costituito da un foro di 2mm, serve a mantenere la pressione atmosferica all'interno del serbatoio.
- Per quantitativi adeguati si possono fornire con filettature speciali e con materiali a richiesta, o a disegno del cliente.
- Vengono normalmente forniti con etichetta recante la scritta OIL.

TIPO GAS	MATERIALE	GUARNIZIONE	SFIATO	F	C	H	L	D
TM 1/8" GAS	LEGA LEGGERA DI ALLUMINIO	FLEXOID™	NO	1/8" GAS	14	8	14	16
TM 1/4" GAS				1/4" GAS	17	9	16	20
TM 3/8" GAS				3/8" GAS	18	9	17	22
TM 1/2" GAS				1/2" GAS	22	9	17	28
TM 3/4" GAS				3/4" GAS	27	10	19	35
TM 1" GAS				1" GAS	34	12,5	23,5	42
TMS 1/8" GAS	LEGA LEGGERA DI ALLUMINIO	FLEXOID™	SI	1/8" GAS	14	8	14	16
TMS 1/4" GAS				1/4" GAS	17	9	16	20
TMS 3/8" GAS				3/8" GAS	18	9	17	22
TMS 1/2" GAS				1/2" GAS	22	9	17	28
TMS 3/4" GAS				3/4" GAS	27	10	19	35
TMS 1" GAS				1" GAS	34	12,5	23,5	42
TIPO METRICO	MATERIALE	GUARNIZIONE	SFIATO	F	C	H	L	D
TM - M 10x1	LEGA LEGGERA DI ALLUMINIO	FLEXOID™	NO	M 10x 1	14	8	14	16
TM - M 14x1,5				M 14x1,5	17	9	16	20
TM - M 16x1,5				M 16x1,5	18	9	17	22
TM - M 18x1,5				M 18x1,5	20	9	17	26
TM - M 20x1,5				M 20x1,5	22	9	17	28
TM - M 22x1,5				M 22x1,5	22	9	17	28
TMS - M 10x1	LEGA LEGGERA DI ALLUMINIO	FLEXOID™	SI	M 10x 1	14	8	14	16
TMS - M 14x1,5				M 14x1,5	17	9	16	20
TMS - M 16x1,5				M 16x1,5	18	9	17	22
TMS - M 18x1,5				M 18x1,5	20	9	17	26
TMS - M 20x1,5				M 20x1,5	22	9	17	28
TMS - M 22x1,5				M 22x1,5	22	9	17	28

TM/M

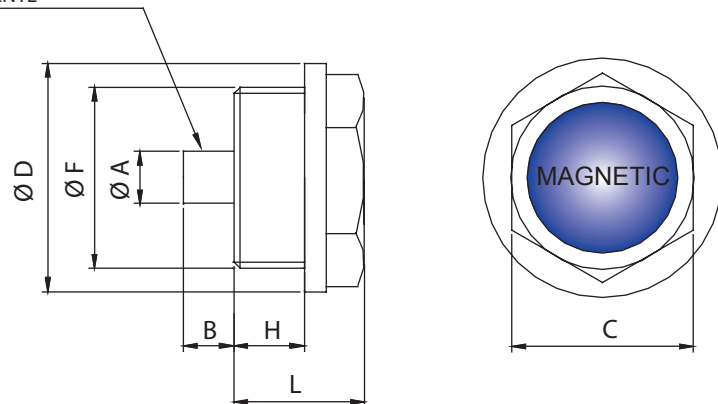
TAPPI METALLICI CON MAGNETE PERMANENTE



Costituito da una testa esagonale fresata e da una corona in lega leggera di alluminio, il tappo metallico con magnete, che può essere utilizzato anche come un normale tappo di scarico di un serbatoio, può trattenere le particelle metalliche presenti nell'olio grazie al magnete di cui è dotato.

- Tenuta garantita da guarnizione a rondella piana antiolio.
- Magnete permanente in lega di cobalto.
- Per quantitativi adeguati si possono fornire con materiali a richiesta ed esecuzioni speciali a disegno del cliente.

MAGNETE PERMANENTE



TIPO GAS	F	C	D	H	L	A	B
TM / M 1/4" GAS	1/4" GAS	17	20	9	16	6	6
TM / M 3/8" GAS	3/8" GAS	18	22	9	17	8	6
TM / M 1/2" GAS	1/2" GAS	22	28	9	17	10	8
TM / M 3/4" GAS	3/4" GAS	27	35	10	19	12	11
TM / M 1" GAS	1" GAS	34	42	12,5	23,5	25	13
TIPO METRICO	F	C	D	H	L	A	B
TM / M 14x1,5	M 14x1,5	17	20	9	17	6	6
TM / M 16x1,5	M 16x1,5	18	22	9	17	8	7
TM / M 18x1,5	M 18x1,5	20	26	9	17	8	6
TM / M 20x1,5	M 20x1,5	22	28	9	17	10	8
TM / M 22x1,5	M 22x1,5	22	28	9	17	10	8

TM/MI

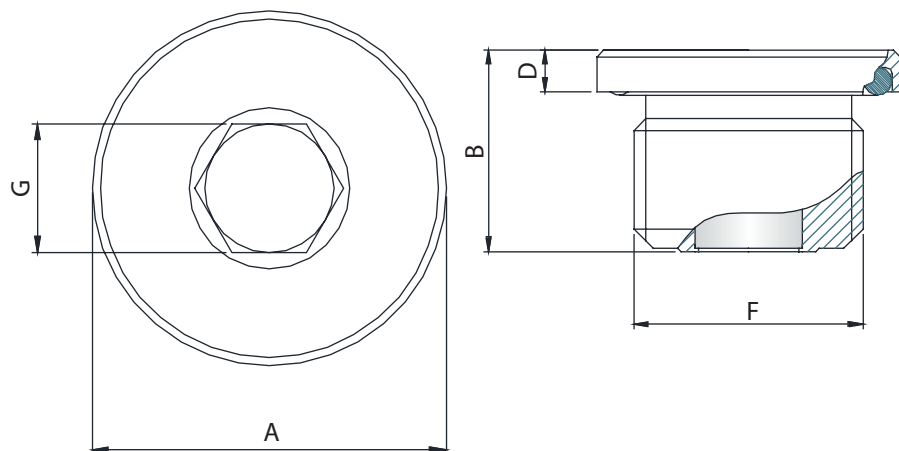
TAPPO METALLICO CON MAGNETE INCASSATO



- Materiale corpo: acciaio zincato bianco.
- Guarnizione: gomma sintetica NBR.
- Magnete: neodimio 35 zincato.
- Temperatura massima di esercizio in continuo: 80°C

Per quantitativi adeguati, è disponibile un magnete in neodimio idoneo per temperature sino a 160°C.

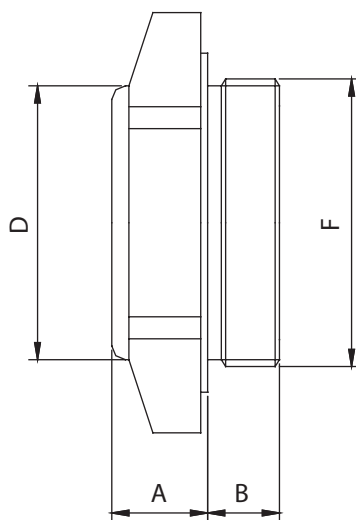
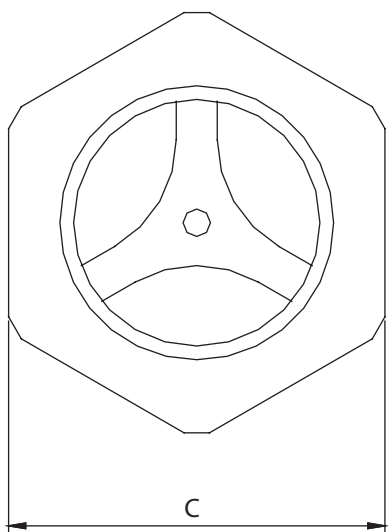
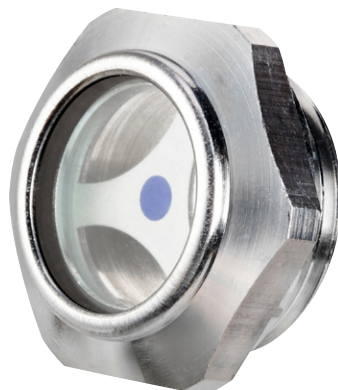
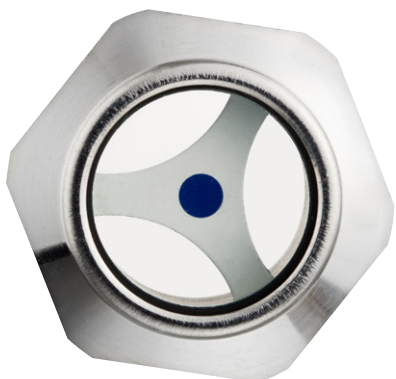
- Il magnete incassato elimina i rischi di interferenze durante i movimenti rotativi interni.
- Campo magnetico fino a dieci volte superiore rispetto a quello del tradizionale magnete in ferrite.
- Oring preassemblato per ridurre perdite di tempo e maggiori garanzie di tenuta.
- Zincatura al LANTHANE per una maggiore resistenza al test di nebbia salina.



TIPO GAS	COPPIA DI SERRAGGIO - Nm	PRESSIONE MASSIMA (bar)	F	A	B	D	G
TM-MI 1/8" GAS	8	250	1/8" GAS	14	10,7	3	5
TM-MI 1/4" GAS	11		1/4" GAS	18	14,6	3	6
TM-MI 3/8" GAS	15		3/8" GAS	22	14,6	3	8
TM-MI 1/2" GAS	19		1/2" GAS	26	17,6	4	10
TM-MI 3/4" GAS	25		3/4" GAS	32	19,6	4	12
TM-MI 1" GAS	33		1" GAS	39	20,6	5	17
TM-MI 1"1/4 GAS	47		1"1/4 GAS	49	20,6	5	22
TM-MI 1"1/2 GAS	57		1"1/2 GAS	55	20,6	5	24

LMA

TAPPI INDICATORE VISIVO LIVELLO LIQUIDO



- Corpo in lega alluminio D11S.
 - Guarnizione antiolio. A richiesta in alluminio o fi bra.
 - A richiesta, per quantitativi adeguati, si possono fornire in alluminio anodizzato od in ottone OT 58.
 - Specola in materiale termoplastico con ottima resistenza all'urto, stabilità dimensionale e non soggetta all'invecchiamento. La trasparenza della specola ad elevate temperature non si altera.
- Il particolare profilo della mostrina, in alluminio preverniciato bianco, rende facile la lettura del livello del liquido, e permette anche un rapido deflusso nel caso la quantità del liquido diminuisca.

Tmax: 80°C

Pressione 5 Bar

Speciali su richiesta:

OR interno in Viton

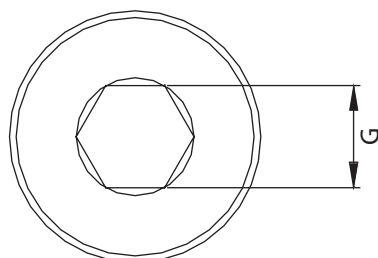
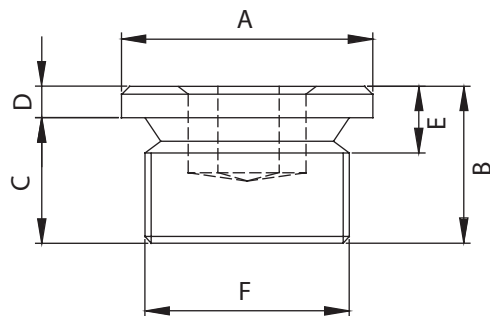
specola in pyrex

Tmax 200°C

Pressione 10 Bar

TIPO GAS	F	A	B	C	D
LMA 1/4" GAS	1/4" GAS	8	8	17	16
LMA 3/8" GAS	3/8" GAS	9	9	22	18
LMA 1/2" GAS	1/2" GAS	10	9	27	21
LMA 3/4" GAS	3/4" GAS	10	11	32	27
LMA 1" GAS	1" GAS	11	10	40	32
LMA 1"1/4 GAS	1"1/4 GAS	14	12	50	40
LMA 1"1/2 GAS	1"1/2 GAS	13	13	55	40
TIPO METRICO	F	A	B	C	D
LMA 14x1,5	M 14x1,5	8	8	17	16
LMA 16x1,5	M 16x1,5	9	9	22	18
LMA 18x1,5	M 18x1,5	9	9	22	18
LMA 20x1,5	M 20x1,5	10	10	24	21
LMA 22x1,5	M 22x1,5	10	9	27	21

TAPPI AD ESAGONO INCASSATO

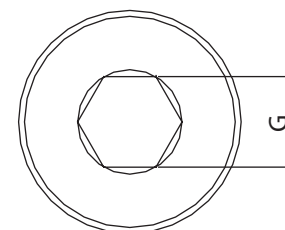
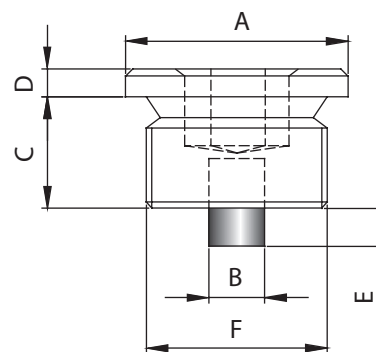


Il tappo ad esagono incassato è utile quando si vogliono evitare sporgenze, ma necessita una buona coppia di serraggio.

- Corpo in lega alluminio D11S.
- Guarnizione antiolio.

TIPO GAS	F	A	B	C	D	E	G
TEI 1/8"	1/8" GAS	14	11	8	3	5	5
TEI 1/4"	1/4" GAS	18	12	9	3	6	6
TEI 3/8"	3/8" GAS	22	15	12	3	6,5	8
TEI 1/2"	1/2" GAS	26	18	14	4	7,5	10
TEI 3/4"	3/4" GAS	32	20	16	4	8	12
TEI 1"	1" GAS	40	21	16	5	9	17

TAPPI MAGNETICI AD ESAGONO INCASSATO

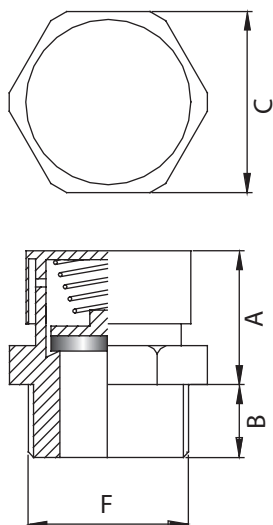


Tappi magnetici dotati di magneti permanenti, in lega Al-Ni-Co 5, con azione a largo raggio, in grado di trattenere particelle metalliche in circolazione nell'olio.

- Magnete Al-Ni-Co 5
- Corpo in lega alluminio D11S (su richiesta in acciaio e ottone).
- Guarnizione antiolio.

TIPO GAS	F	A	B	C	D	E	G
TMEI 1/8"	1/8" GAS	14	5	11	3	5	5
TMEI 1/4"	1/4" GAS	18	5	12	3	6	7
TMEI 3/8"	3/8" GAS	22	5	12	3	6	8
TMEI 1/2"	1/2" GAS	26	8	14	4	6	10
TMEI 3/4"	3/4" GAS	32	8	16	4	6	12
TMEI 1"	1" GAS	40	8	16	5	8	17

TAPPI SFIATO CON VALVOLA



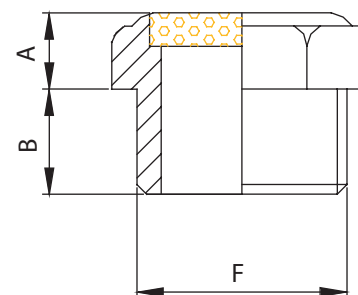
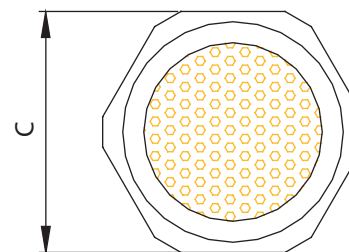
Il funzionamento del tappo sfiato con valvola qui proposto, si basa sul seguente principio: lo sfiato è ottenuto dalla pressione interna del riduttore che agendo sulla guarnizione di chiusura, va ad alzare la molla pre-tarata ad una pressione di 0,25 - 0,30 bar lasciando uscire i vapori per poi richiudersi.

E' indicato l'utilizzo anche su macchine che possono essere soggette a spruzzi di acqua in pressione, essendo la parte di sfogo protetta da un cappuccio che evita l'introduzione di corpi estranei e di liquidi.

- Corpo in ottone OT 58.
- Guarnizioni antiolio.

TIPO GAS	F	A	B	C
TSV 1/8"	1/8" GAS	15	7	14
TSV 1/4"	1/4" GAS	20	9	17
TSV 3/8"	3/8" GAS	20	9	20
TSV 1/2"	1/2" GAS	20	10	24
TSV 3/4"	3/4" GAS	23	12	32
TSV 1"	1" GAS	30	13	40
TIPO METRICO	F	A	B	C
TSV 10x1	M 10x1	16	7	14
TSV 12x1,5	M 12x1,5	20	9	17
TSV 14x1,5	M 14x1,5	20	9	17
TSV 16x1,5	M 16x1,5	19	9	22
TSV 18x1,5	M 18x1,5	19	9	22
TSV 20x1,5	M 20x1,5	22	10	24
TSV 22x1,5	M 22x1,5	20	10	27

TAPPI SILENZIATORE CON PASTIGLIA

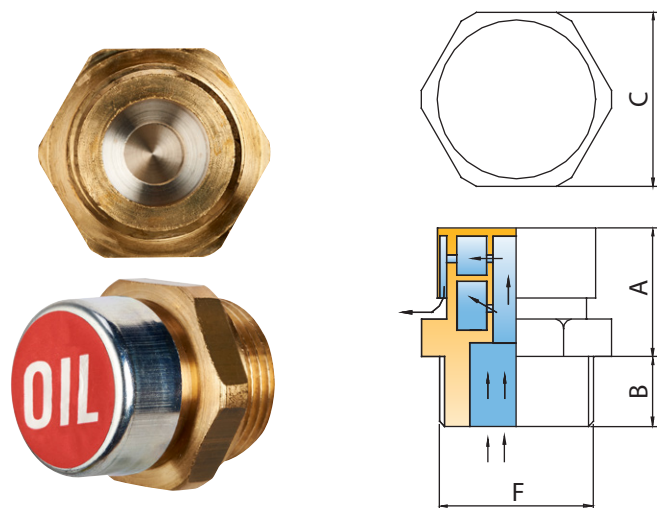


Il tappo silenziatore con pastiglia sinterizzata serve a far condensare i fumi presenti e farli ricadere all'interno del serbatoio stesso.

- Corpo in ottone OT 58.

TIPO GAS	F	A	B	C
T S P 1/8"	1/8" GAS	6	6	13
T S P 1/4"	1/4" GAS	8	8	16
T S P 3/8"	3/8" GAS	8	8	19
T S P 1/2"	1/2" GAS	9	10	24

TAPPI CARICO E SFIATO OLIO CON LABIRINTO



Questo tappo sfiato di nuova concezione è indicato per:

- riduttori
- macchine utensili
- compressori, etc.

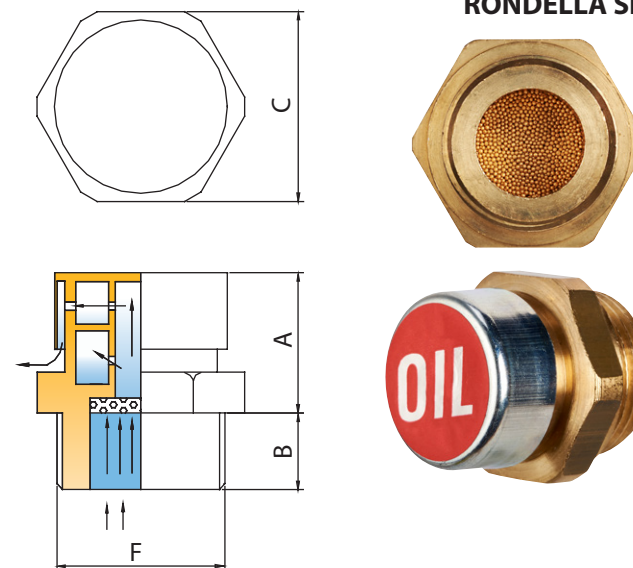
Per un rapporto "medio" di sbattimento olio.

E' costituito da un'ampia camera di sfogo vapori.

- Corpo in ottone OT 58
- Guarnizione antiolio.

TIPO GAS	F	A	B	C
T C S L 1/8"	1/8" GAS	16	7	14
T C S L 1/4"	1/4" GAS	20	9	17
T C S L 3/8"	3/8" GAS	19	9	20
T C S L 1/2"	1/2" GAS	19	10	24
T C S L 3/4"	3/4" GAS	24	12	32
T C S L 1"	1" GAS	29	14	40
TIPO METRICO	F	A	B	C
T C S L 14 x 1,5	M 14 x 1,5	20	9	17
T C S L 16 x 1,5	M 16 x 1,5	19	9	22
T C S L 18 x 1,5	M 18 x 1,5	19	9	22
T C S L 20 x 1,5	M 20 x 1,5	22	10	24
T C S L 22 x 1,5	M 22 x 1,5	20	10	27

TAPPI CARICO E SFIATO OLIO CON LABIRINTO E RONDELLA SINTERIZZATA



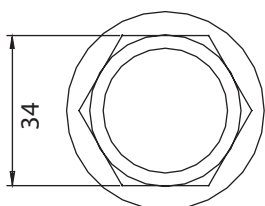
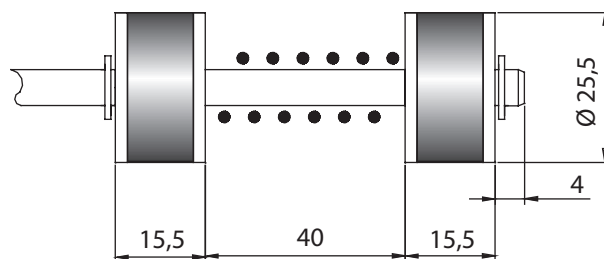
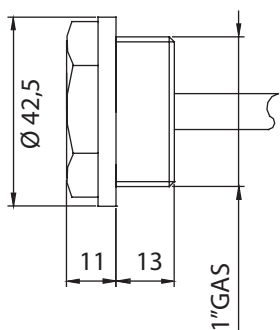
Questa serie di tappi sfiato olio, conserva le stesse caratteristiche costruttive del TCSL, con l'aggiunta di una rondella in bronzo sinterizzato nella parte bassa della camera di sfogo, rendendolo adatto ad un più "pesante servizio" quindi indicato per: riduttori, moltiplicatori, macchine edili, macchine stradali, etc.

TIPO GAS	F	A	B	C
T C S L / P 1/8"	1/8" GAS	16	7	14
T C S L / P 1/4"	1/4" GAS	20	9	17
T C S L / P 3/8"	3/8" GAS	19	9	20
T C S L / P 1/2"	1/2" GAS	19	10	24
T C S L / P 3/4"	3/4" GAS	24	12	32
T C S L / P 1"	1" GAS	29	14	40
TIPO METRICO	F	A	B	C
T C S L / P 12 x 1,5	M 12 x 1,5	20	9	17
T C S L / P 14 x 1,5	M 14 x 1,5	20	9	17
T C S L / P 16 x 1,5	M 16 x 1,5	19	9	22
T C S L / P 18 x 1,5	M 18 x 1,5	19	9	22
T C S L / P 20 x 1,5	M 20 x 1,5	22	10	24
T C S L / P 22 x 1,5	M 22 x 1,5	20	10	27

- Corpo in ottone OT 58.
- Guarnizione antiolio.

TSM /1/2/3...

TAPPO A SONDA MAGNETICA
AD UNO O PIU' ELEMENTI



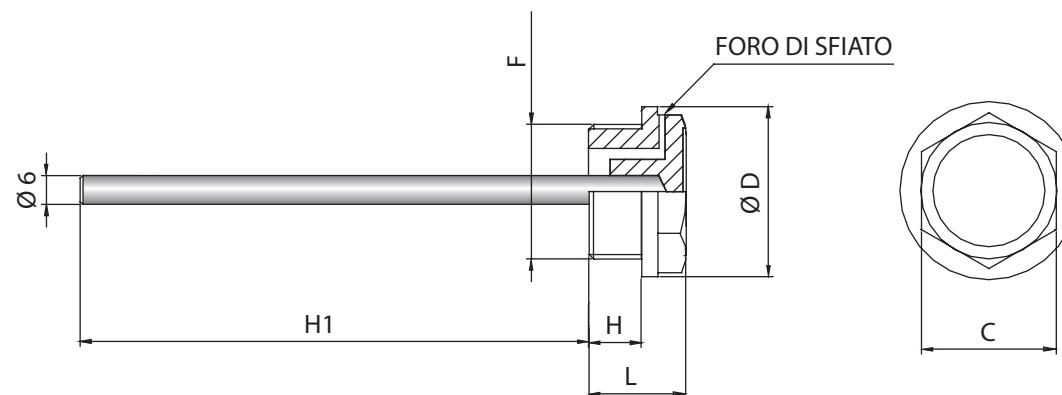
Il tappo a sonda con più elementi a chiusura d'arco magnetico equivale come caratteristiche ad una colonna magnetica, ma con un costo minore.

- Costruito con testa esagonale fresata e corona in lega leggera di alluminio.
- Asta in acciaio zinco cromato.
- Tenuta garantita da guarnizione a rondella piana antiolio.
- Distanziali per chiusura arco magnetico a molla.
- Magnet permanenti in lega ferritica.
- Si possono fornire con uno o più elementi magnetici compatibili alla lunghezza dell'asta.
- Lunghezza di serie 600 mm (misure inferiori a richiesta - L.max 700 mm).
- Elementi MAX: NR.8

ES:
TSM/2 - 600

TMA-TMAS

TAPPI METALLICI CON ASTINA LIVELLO E
POSSIBILITA' DI UNO SFIATO



- Costruiti con testa esagonale fresata e corona in lega leggera di alluminio.
- Tenuta garantita da una guarnizione a rondella piana antiolio.
- Nella serie TMAS lo sfiato è costituito da un semplice foro di 2mm.
- Asta di livello in acciaio zinco cromato.
- Normalmente forniti con dicitura OIL.
- A richiesta si possono fornire con canalini circolari per l'individuazione del minimo o massimo livello.
- Per quantitativi adeguati si possono fornire con materiali e filettature a disegno.

TIPO GAS		F	C	D	H	L	H1
TMA 1/8" GAS	TMAS 1/8" GAS	1/8" GAS	14	16	8	14	-
TMA 1/4" GAS	TMAS 1/4" GAS	1/4" GAS	17	20	9	16	196,5
TMA 3/8" GAS	TMAS 3/8" GAS	3/8" GAS	18	22	9	17	196
TMA 1/2" GAS	TMAS 1/2" GAS	1/2" GAS	22	28	9	17	196
TMA 3/4" GAS	TMAS 3/4" GAS	3/4" GAS	27	35	10	19	195
TMA 1" GAS	TMAS 1" GAS	1" GAS	34	42	12,5	23,5	200
TIPO METRICO		F	C	D	H	L	H1
TMA - M 10x1	TMAS - M 10x1	M 10x 1	14	16	8	14	-
TMA - M 14x1,5	TMAS - M 14x1,5	M 14x1,5	17	20	9	16	196,5
TMA - M 16x1,5	TMAS - M 16x1,5	M 16x1,5	18	22	9	17	196
TMA - M 18x1,5	TMAS - M 18x1,5	M 18x1,5	20	26	9	17	196
TMA - M 20x1,5	TMAS - M 20x1,5	M 20x1,5	22	28	9	17	196
TMA - M 22x1,5	TMAS - M 22x1,5	M 22x1,5	22	28	9	17	196

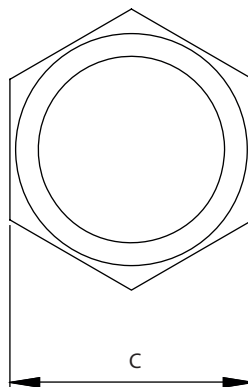
TAPPO PLASTICO

- Identici per funzionalità alla serie TM, sono realizzati interamente in tecnopolimero a base poliammidica (PA) rinforzato fi bra vetro. Resistente a solventi, olii, grassi ed altri agenti chimici.

- Guarnizione: rondella piana in gomma sintetica NBR.

- Vengono normalmente forniti senza nessuna etichetta.

- Temperatura massima di esercizio in continuo: 100 °C.



TAPPO PLASTICO CON SFIATO

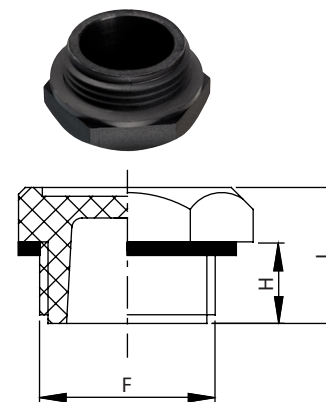
- Identici per funzionalità alla serie TMS, sono realizzati interamente in tecnopolimero a base poliammidica (PA) rinforzato fi bra vetro. Resistente a solventi, olii, grassi ed altri agenti chimici.

- Guarnizione: rondella piana in gomma sintetica NBR.

- Nella serie TPS lo sfi ato, costituito da un foro di 2mm, serve a mantenere la pressione atmosferica all'interno del serbatoio.

- Vengono normalmente forniti senza nessuna etichetta.

- Temperatura massima di esercizio in continuo: 100 °C.



TIPO GAS	COPPIA DI SERRAGGIO - Nm	F	C	H	L
TP 1/8" GAS	4	1/8" GAS	19	9	16
TP 1/4" GAS	4	1/4" GAS	19	9	16
TP 3/8" GAS	8	3/8" GAS	22	9	16
TP 1/2" GAS	8	1/2" GAS	26	11	18
TP 3/4" GAS	10	3/4" GAS	32	12	20
TP 1" GAS	12	1" GAS	38	13	22
TP 1"1/4 GAS	16	1"1/4 GAS	46	14	24
TP 1"1/2 GAS	16	1"1/2 GAS	55	15	26
TIPO METRICO	COPPIA DI SERRAGGIO - Nm	F	C	H	L
TP - M 10x1,5	4	M 10x1,5	19	9	16
TP - M 12x1,5	6	M 12x1,5	19	9	16
TP - M 14x1,5	6	M 14x1,5	19	9	16
TP - M 16x1,5	8	M 16x1,5	22	9	16
TP - M 18x1,5	8	M 18x1,5	26	11	18
TP - M 20x1,5	8	M 20x1,5	26	11	18
TP - M 22x1,5	10	M 22x1,5	32	12	20
TP - M 25x1,5	10	M 25x1,5	32	12	20
TP - M 26x1,5	10	M 26x1,5	32	12	20
TP - M 35x1,5	16	M 35x1,5	38	13	22
TP - M 40x1,5	16	M 40x1,5	46	14	24

TIPO GAS	COPPIA DI SERRAGGIO - Nm	F	C	H	L
TPS 1/8" GAS	4	1/8" GAS	19	9	16
TPS 1/4" GAS	4	1/4" GAS	19	9	16
TPS 3/8" GAS	8	3/8" GAS	22	9	16
TPS 1/2" GAS	8	1/2" GAS	26	11	18
TPS 3/4" GAS	10	3/4" GAS	32	12	20
TPS 1" GAS	12	1" GAS	38	13	22
TPS 1"1/4 GAS	16	1"1/4 GAS	46	14	24
TPS 1"1/2 GAS	16	1"1/2 GAS	55	15	26
TIPO METRICO	COPPIA DI SERRAGGIO - Nm	F	C	H	L
TPS - M 10x1,5	4	M 10x1,5	19	9	16
TPS - M 12x1,5	6	M 12x1,5	19	9	16
TPS - M 14x1,5	6	M 14x1,5	19	9	16
TPS - M 16x1,5	8	M 16x1,5	22	9	16
TPS - M 18x1,5	8	M 18x1,5	26	11	18
TPS - M 20x1,5	8	M 20x1,5	26	11	18
TPS - M 22x1,5	10	M 22x1,5	32	12	20
TPS - M 25x1,5	10	M 25x1,5	32	12	20
TPS - M 26x1,5	10	M 26x1,5	32	12	20
TPS - M 35x1,5	16	M 35x1,5	38	13	22
TPS - M 40x1,5	16	M 40x1,5	46	14	24

TEIP

TAPPO PLASTICO ESAGONO INCASSATO

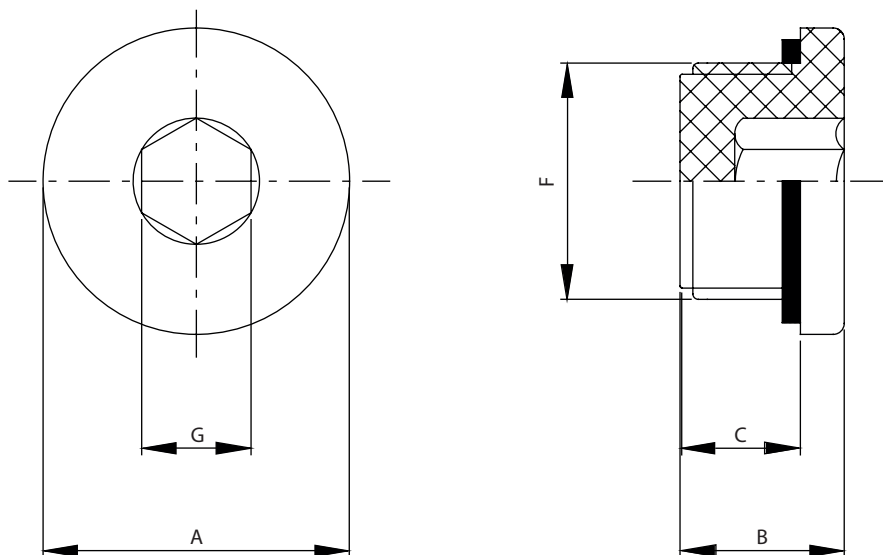


- Il tappo ad esagono incassato è utile quando si vogliono evitare sporgenze.

Sono realizzati interamente in tecnopolimero a base poliammidica (PA) rinforzato fibra di vetro. Resistente a solventi, olii, grassi ed altri agenti chimici.

- Guarnizione: rondella piana in gomma sintetica NBR.

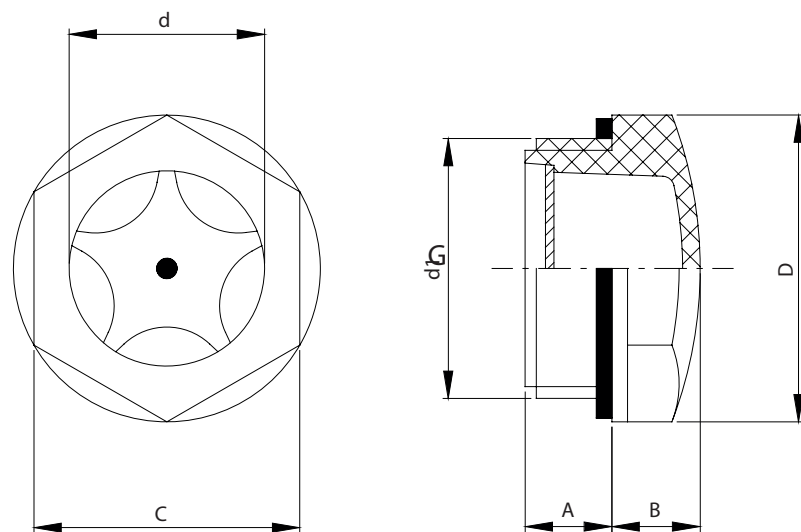
- Temperatura massima di esercizio in continuo: 100 °C.



TIPO GAS	F	COPPIA DI SERRAGGIO - Nm	A	B	C	G
TEIP 1/4"	1/4" GAS	3	20	12	9	6
TEIP 3/8"	3/8" GAS	4	22	13	9	8
TEIP 1/2"	1/2" GAS	4	28	15	11	10
TEIP 3/4"	3/4" GAS	4	32	16,5	12	12

LMA-P

TAPPI PLASTICI INDICATORE VISIVO LIVELLO LIQUIDO



- Materiale corpo: tecnopolimero a base poliammidica (PA-T). Resistente a solventi, oli additivati, grassi, acidi, alcalidi. Evitare il contatto con alcool o miscela di lavaggio contenente alcool.

- Mostrina a stella: alluminio anodizzato opaco con punto centrale di livello rosso.

La conformazione lenticolare della visiera amplifica e migliora la visibilità anche da posizioni laterali.

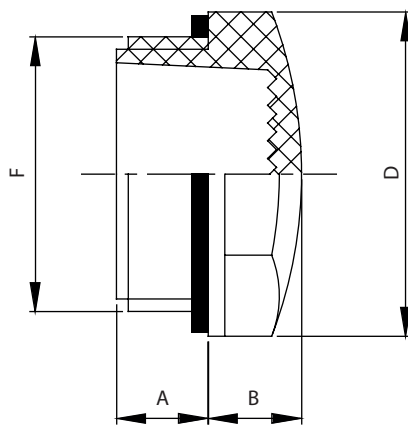
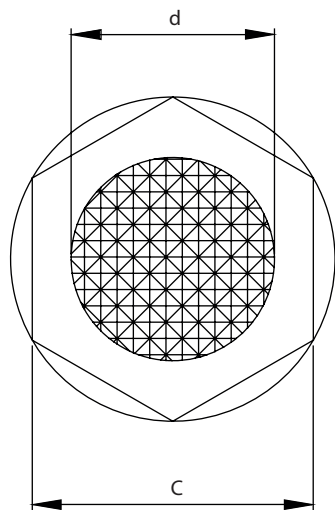
- Guarnizione: rondella piana, gomma sintetica NBR.

Temperatura massima di esercizio in continuo: 100°C

TIPO GAS	COPIA DI SERRAGGIO (Valore max) - Nm	F	A	B	D	d	C
LMA-P 1/4" GAS	3	1/4" GAS	10	6	18	9	15
LMA-P 3/8" GAS	5	3/8" GAS	7,5	7	22	11	19
LMA-P 1/2" GAS	6	1/2" GAS	10,5	8	26	14	22
LMA-P 3/4" GAS	8	3/4" GAS	10,5	9	31,5	20	27
LMA-P 1" GAS	10	1" GAS	11	10	40	25	34
LMA-P 1"1/4 GAS	10	1"1/4 GAS	11,5	13	47,5	30	40,5
TIPO METRICO	COPIA DI SERRAGGIO (Valore max) - Nm						
LMA-P - M 16x1,5	3	M 16x1,5	8	7	22	11	19
LMA-P - M 20x1,5	10	M 20x1,5	9,5	8	26	14	22
LMA-P - M 25x1,5	10	M 25x1,5	8	9	31,5	18	27
LMA-P - M 26x1,5	10	M 26x1,5	13	9	31,5	18	27
LMA-P - M 27x1,5	10	M 27x1,5	9	9	31,5	20	27
LMA-P - M 30x1,5	10	M 30x1,5	9	10	35	22	30
LMA-P - M 35x1,5	10	M 35x1,5	11	10	40	25	34
LMA-P - M 40x1,5	10	M 40x1,5	11,5	13	47,5	30	40,5

LMA-PR

TAPPI PLASTICI PRISMATICI INDICATORE VISIVO LIVELLO LIQUIDO



- Materiale corpo: tecnopolimero a base poliammidica (PA-T). Resistente a solventi, oli additivati, grassi, acidi, alcalidi. Evitare il contatto con alcool o miscela di lavaggio contenente alcool.

La visiera presenta nella parte interna una serie di prismi che, per effetto di rifrazione, fornisce una lettura netta del livello del liquido contenuto nel serbatoio.

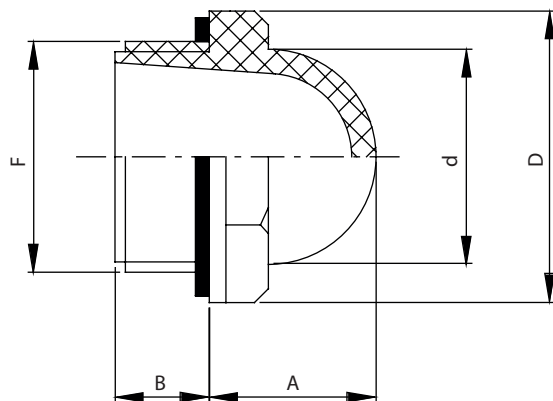
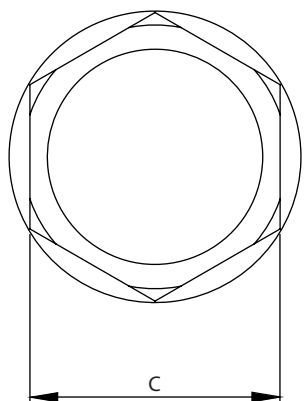
- Guarnizione: rondella piana, gomma sintetica NBR

Temperatura massima di esercizio in continuo: 100°C

TIPO GAS	F	COPPIA DI SERRAGGIO (Valore max) - Nm	A	B	D	d	C
LMA - PR 1/4"	1/4" GAS	3	10	6	18	9	15
LMA - PR 3/8"	3/8" GAS	5	7,5	7	22	11	19
LMA - PR 1/2"	1/2" GAS	6	10,5	8	26	14	22
LMA - PR 3/4"	3/4" GAS	8	10,5	9	31,5	20	27
LMA - PR 1"	1" GAS	10	11	10	40	25	34

LMA-PC

TAPPI PLASTICI A CUPOLA VISIVI



- Materiale corpo: tecnopolimero a base poliammidica (PA-T). Resistente a solventi, oli additivati, grassi, acidi, alcalidi. Evitare il contatto con alcool o miscela di lavaggio contenente alcool.

- Guarnizione: rondella piana, gomma sintetica NBR.

Temperatura massima di esercizio in continuo: 80°C

TIPO GAS	COPPIA DI SERRAGGIO - Nm	F	B	A	D	d	C
LMA-PC 3/8" GAS	5	3/8" GAS	7,5	13	22,5	15	19
LMA-PC 1/2" GAS	6	1/2" GAS	10,5	16	26	19	22
LMA-PC 3/4" GAS	8	3/4" GAS	10,5	19,5	31,5	25	27
LMA-PC 1" GAS	10	1" GAS	11	24	42	31	36
LMA-PC 1"1/4 GAS	15	1"1/4 GAS	11,5	26,5	46,5	38	40,5