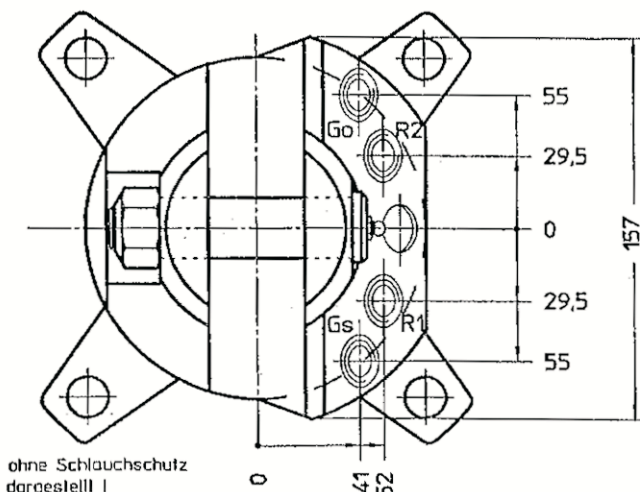


Ansicht A  
(ohne Mutter gezeichnet)



ohne Schlauchschutz  
dargestellt

#### Ausführungsvariante

Gehäuse mit Radius  
Sternflansch 140x140 mit  
2 radialen Anschlüssen

#### Arbeitsmaschine:

LKW-Ladekrane ,Baggertader  
Friedhofsbagger

#### Anbaugeräte:

Zwei- und Mehrschalen greifer  
Lasthacken  
Sondergeräte (Rückfrage beim  
Hersteller erbeten)

#### Technische Daten:

max.Axialbelastung	= 20KN
max.Radialbelastung	auf Anfrage
Pmax.Greifer	= 320bar
Pmax.Drehmotor	= 200bar
Drehmoment/100bar	= 300Nm
Schluckvolumen	= 260cm <sup>3</sup> /U
min.Öldurchgang Gs/G0	= NW8
Masse	= 15,5kg
max.Umdrehung	= 30U/min

#### Lieferumfang:

Bolzen mit Skt.-Mutter M20x1,5 DIN 985

#### Anschlüsse:

R1,R2: Rotator rechts-links ↻ G3/8"  
 G0: Greifer öffnen ⚙ G3/8"  
 Gs: Greifer schließen ⚙ G3/8"

Ausgabe 3/01 Gm.

Lackierung: grundiert schwarz  
 Änderungen vorbehalten!  
 Nachdruck verboten!