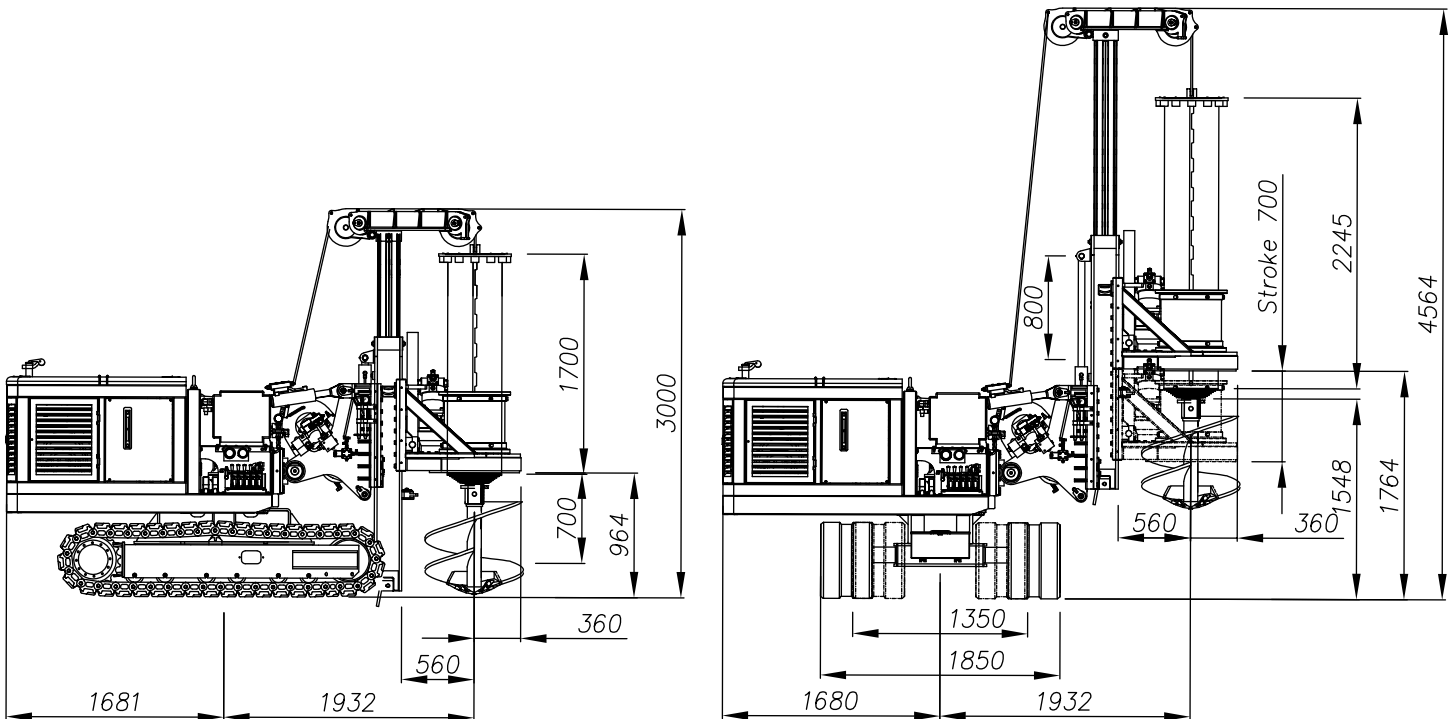


<b>Base</b>		<b>Base</b>			
Tipo	Type	TES CAR			
Motore Diesel	Diesel engine model	Hatz 4L42C			
Potenza 2450 rpm	Rated power at 2450 rpm	46,1	kW	61,8	Hp
Capacità serbatoio carburante	Fuel tank capacity	195	l	51,5	gal
Capacità serbatoio olio	Hydraulic oil tank capacity	220	l	58,1	gal
Centralina motore estraibile	Removable power pack				
Max distanza	Max. distance from rig	20	m	65,6	ft
<b>Sottocarro</b>		<b>Undercarriage</b>			
Larghezza cingoli chiusi	Width - tracks retracted	1350	mm	4,4	ft
Larghezza cingoli aperti	Width - tracks extended	1850	mm	6,1	ft
Lunghezza cingoli	Track length	2525	mm	8,3	ft
Larghezza pattini	Shoe width	400	mm	15,7	in
Velocità di traslazione max.	Max. Travel speed	5	Km/h	3,1	mph
Velocità di rotazione torretta	Swing speed	5	rpm	5,0	rpm
<b>Pompe idrauliche</b>		<b>Hydraulic pumps</b>			
Pompa principale	Main pump flow	125	l/min	33	gpm
Pompa secondaria	Auxiliary pump flow	43,6	l/min	11,5	gpm
Massima pressione di lavoro	Max. working pressure	26	MPa	3.771	psi
<b>Argani idraulici</b>		<b>Hydraulic winches</b>			
Argano principale	Main winch line pull	2500	daN	5.620	lbs
Argano di servizio	Service winch line pull	900	daN	2.023	lbs
<b>Testa di rotazione idraulica</b>		<b>Hydraulic rotary head</b>			
Coppia	Torque	2500	daNm	18.439	ft lbs
Coppia (motore+riduttore maggiorati)	Torque (bigger motor+reducer)	3500	daNm	25,800	ft. Lbs.
Velocità di perforazione	Rotation speed	7-15	rpm	7-15	rpm
Velocità di scarico	Spin-off speed	70	rpm	70,0	rpm
Corsa	Rotary head stroke	700	mm	27,6	in
Tiro massimo pull-down	Max. extraction force	5443	daN	12.236	lbs
Spinta massima pull-down	Max. crowd force	8080	daN	18.165	lbs
<b>Dimensioni di perforazione</b>		<b>Drilling dimensions</b>			
Diametro massimo	Max. diameter	1000	mm	39,4	in
Diametro minimo	Min. diameter	450	mm	17,7	in
Profondità massima	Max. Depth	18	m	59,1	ft
<b>Dimensioni per il trasporto</b>		<b>Transport dimensions</b>			
Altezza	Height	2270	mm	7,4	ft
Lunghezza	Length	3980	mm	13,1	ft
Larghezza	Width	1390	mm	4,6	ft
Peso (con asta 15m)	Weight (with 15 m kelly bar)	7000	kg	15.432	lbs
<b>Sistemi di sicurezza</b>		<b>Safety system</b>			
Estintore	Fire extinguisher				
Livella sulla torre	Spirit level on the mast				
Arresto fine corsa	Stroke limit system				
Pulsante arresto motore	Cab safety lever				
<b>Radiocomando</b>		<b>Radio Remote Control</b>			
Radiocomando IMET	Remote control IMET				
Massimo raggio d'azione	Max working distance	100	m	328,1	ft
Filocomando di emergenza	Emergency hard-wire remote control				

## Aste a bloccaggio

Mechanical locking Kelly bar

Elementi	Ø <sub>e</sub> 1° tubo		Lunghezza (A)		Profondità		Altezza (H)	
Elements	Ø <sub>e</sub> 1st tube		Length (A)		Depth		Height (H)	
	(mm)	(ft)	(mm)	(ft)	(m)	(ft)	(mm)	(ft)
11	419	1,38	2325	7,6	18	59	2265	7,5
11	419	1,38	1810	5,9	15	49,2	1764	5,8
11	419	1,38	1210	3,95	10	32,8	2614	8,6



## Configurazione trasporto / Transport configuration

