



Gummi-Metall-Technik



BHC Gummi-Metall GmbH

Schwingungsdämpfung & Schutztechnik
Vibration Control & Protection Technology

Schwingungsdämpfung und Fahrwerktechnik

Ballistischer- und Minenschutz



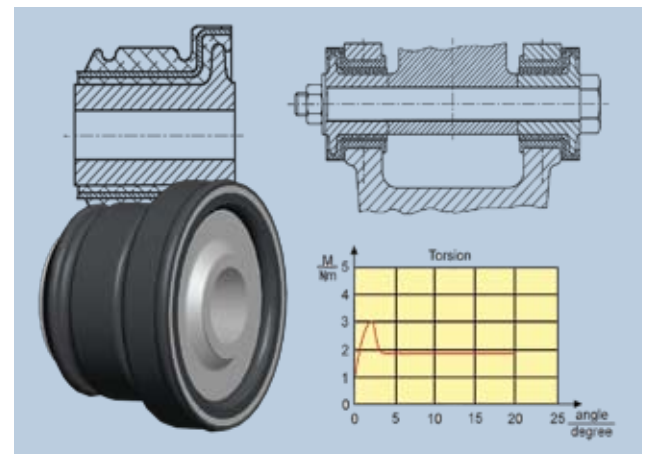
- Laufrollen und Gleiskettenpolster für Kettenfahrzeuge,
- Ballistischer und Minenschutz für verschiedene Anwendungen,
- Stoßdämpferlager und sonstige Fahrwerkteile,
- Kettenblenden und Schürzen für Ketten- und Radfahrzeuge,
- weitere Produkte nach Kundenwunsch.

Getreu dem Motto „Synergien in einer starken Gruppe“ profitieren die Kunden dabei auch von einer engen Zusammenarbeit mit den Schwesterunternehmen.

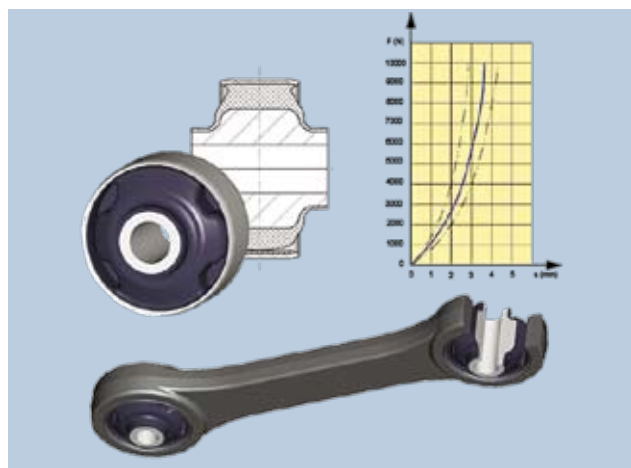
Zahlreiche Auslandseinsätze stellen das deutsche Heer sowie seine Partner heute vor ganz andere Herausforderungen als noch vor einigen Jahren. Die Themen Mobilität und Schutz werden in diesem Zusammenhang besonders viel diskutiert.

BHC selbst ist Teil der KHT Gruppe, die ein anerkannter metallverarbeitender Zulieferer für die europäische Fahrzeugindustrie ist. Die KHT ihrerseits gehört zur RUPF INDUSTRIES Gruppe, einer mittelständischen Familienholdinggesellschaft, mit weiteren Aktivitäten im Hydraulikanlagen- und Werkzeugmaschinenbau.

Die Firma BHC Gummi-Metall GmbH hat sich, ausgehend von ihrem langjährigen Know-how für technisch anspruchsvolle Gummi-Metall-Verbindungen und schwingungsdämpfende Komponenten speziell für die Nutzfahrzeug-, Bahn-, Land- und Baumaschinenindustrie, auf eben diese Themen konzentriert.



So ist BHC heute auch ein wichtiger Partner für wehrtechnische Unternehmen sowie für die logistische Versorgungskette der Bundeswehr und ihrer Nato-Partner. Das Produkt- und Leistungsspektrum umfasst hierbei:



Vibration Control und Chassis Technology Ballistic- and Mine-Protection



- Running wheels and track pads for tracked combat vehicles,
- Ballistic and mine protection for different applications,
- Shock absorber bearings and other chassis parts,
- Track guard and protective caps for military vehicles,
- further applications according to customer requirements.

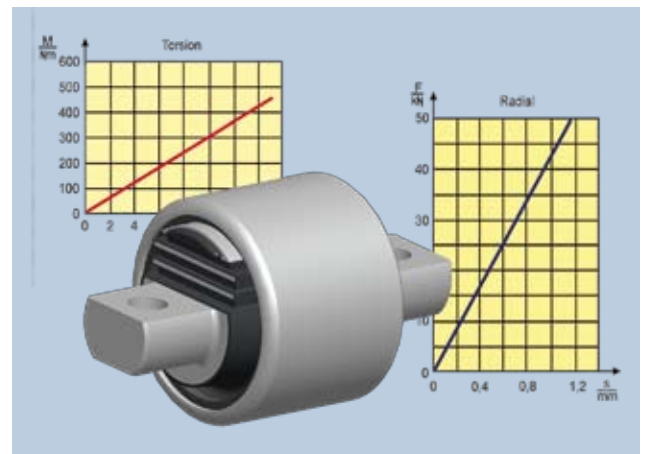
According to our maxim "Synergies in a strong group of companies" our customers also profit from a close relationship to the sister companies.

Today, the Deutsche Bundeswehr and their partners are a lot more challenged by numerous military peace missions than they were some years ago. The issues of mobility and protection are particularly discussed in this context.

BHC Gummi-Metall GmbH has focused on these issues, based on its longstanding know-how as innovative supplier of technically demanding rubber-metal products and vibration control components for the use in commercial vehicles, railway, in agricultural equipment and construction machines.

Meanwhile, BHC is also a reliable and qualified partner for the defence industry as well as for the supply chain of the Deutsche Bundeswehr and its Nato-Partners. The product range comprises among others:

BHC itself forms part of KHT Group, which is a well-known, specialized in the metal working industry, supplier to the European automotive industry. KHT itself belongs to RUPF INDUSTRIES Group, a family-owned holding company, which has further interests in the business of hydraulic and machine engineering.





Gummi-Metall-Technik



Automotive • Hydraulik • Maschinenbau

BHC Gummi Metall GmbH
Buschstr. 8
53340 Meckenheim

Tel.: +49 (2225) 9227-56
Fax: +49 (2225) 9227-55
info@bhcgummi-metall.de



Gummi-Metall-Technik



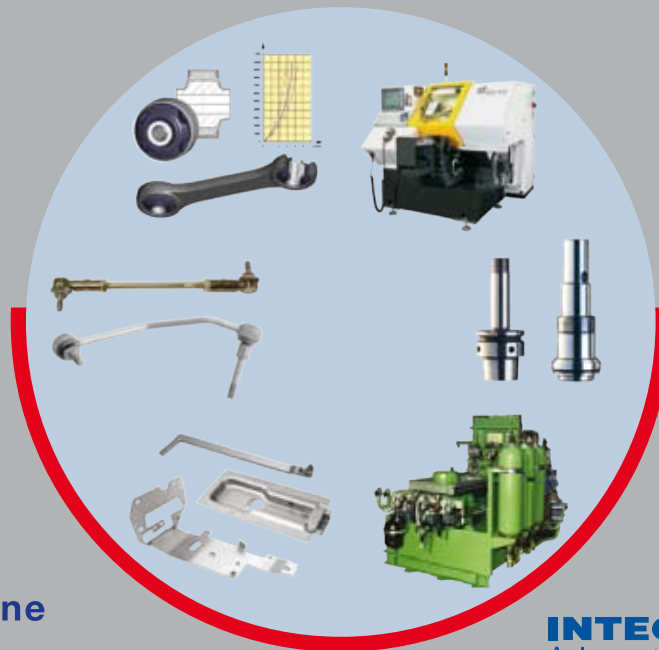
Fahrzeugteile



ULMER WERKZEUG
SCHLEIFTECHNIK



ULMER MASCHINENTEILE GMBH



Peck & Söhne
Umformtechnik



INTEGRAL HYDRAULIK
Anlagen + Systeme

Synergien in einer starken Gruppe
Synergies within a strong group

www.rupf-industries.com
www.bhcgummi-metall.de