

BPW Luftfederungen

Für Ihr Plus an
Wirtschaftlichkeit

BPW · THE QUALITY FACTOR



Luftfederungen mit dem Gespür für Ihre Anforderungen.

Weil sich für Sie alles um das Transportgeschäft dreht, tun wir alles dafür, dass Ihre Ladung zuverlässig und sicher transportiert wird. Die Lösung: das ECO Plus Fahrwerk mit der Luftfederung von BPW. Die Luftfederungen sind exakt auf die unterschiedlichen Straßenverhältnisse angepasst und behalten stets Ihre Wirtschaftlichkeit im Blick. Bestes Beispiel: die ECO Air COMPACT – unser Standard der Luftfederung.



Intelligente Fahrwerksysteme

Ihre Anforderungen an ein Fahrwerk sind individuell und komplex zugleich. Im BPW Fahrwerk sind wegweisende Technologien und erstklassige Komponenten exakt auf Ihren Bedarf abgestimmt.



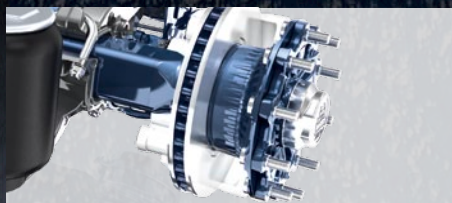
Achssysteme

Der Vierkant-Achskörper hält Sie mit voreingestellter Vorspur und Sturz auch wirtschaftlich in der Spur.



Federungssysteme

Auch in Ihrem Einsatzbereich schonen BPW Luftfederungen Ihr Fahrzeug und Ihre Ladung zuverlässig.



Bremstechnologie

Bremssysteme, speziell für den Trailer entwickelt. Extrem leistungsstark, servicefreundlich und langlebig.



Telematiklösungen

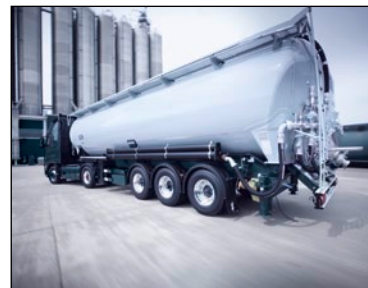
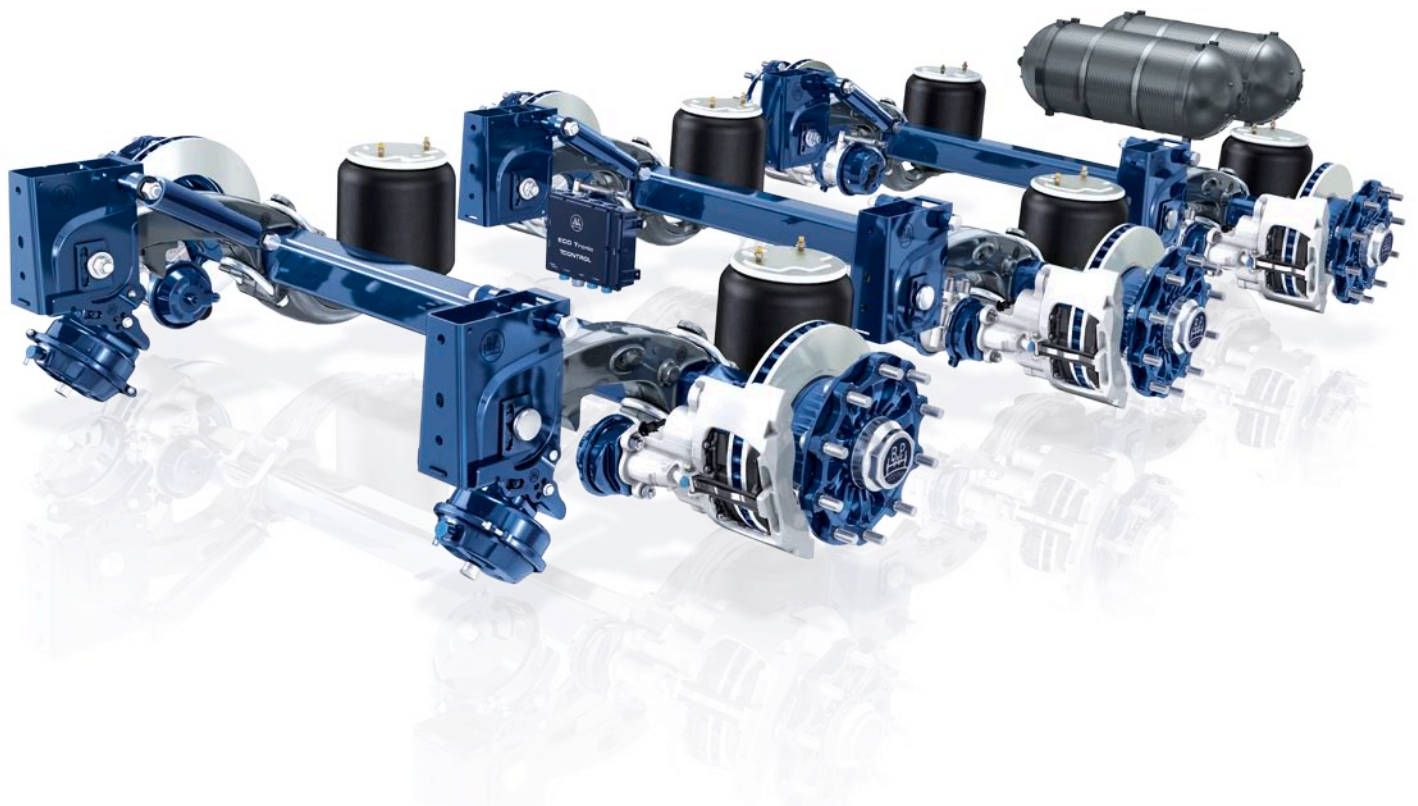
mit der TControl von BPW haben Sie alle Informationen im Blick und steigern Ihre Wirtschaftlichkeit.

BPW Luftfederungen. Für alle Einsätze.

BPW Luftfederungen haben sich weltweit millionenfach bewährt. Ob Pritschenaufleger im Fernverkehr, Mineralöltransporter im Verteilerverkehr oder Kippanhänger im Steinbruch. Durch den modularen Aufbau der BPW Luftfederung erhalten Sie ein abgestimmtes Fahrwerk für jeden Einsatz. BPW Luftfederungen verbinden hohe Wirtschaftlichkeit mit besten Fahreigenschaften und Stabilität.

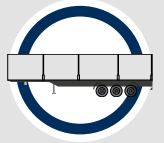
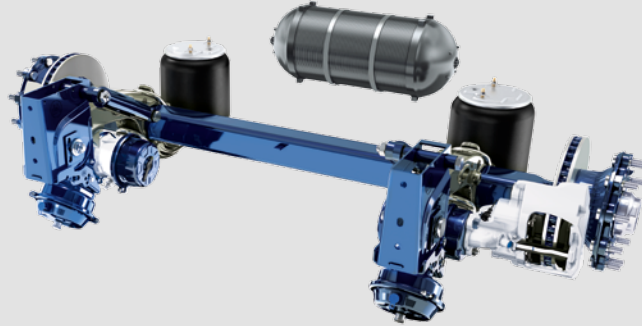
Ihre Vorteile:

- Servicefreundlichkeit durch modularen Aufbau
- Investitionssicherheit bei hoher Verfügbarkeit der Ersatzteile
- Höchster Fahrkomfort und Ladungsschonung
- Oberflächenschutz durch KTL_{Zn}-Beschichtung



ECO Air COMPACT SEITE 8 – 9

Perfekt abgestimmt auf die Anforderungen der Standardfahrzeuge



Achslasten 9 t

**Einsatz-
bedingungen** On-Road

Curtainsider

geschlossener Kasten

Isolieraufbau

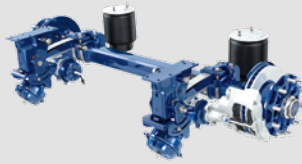
Wechselbrücke

Luftfederungen SEITE 10 – 11

Für spezielle Einsätze und höhere Achslasten

Universell einsetzbar

Airlight II für gewichtssensible Anwendungen bis zum leichten Off-Road-Einsatz mit 9 t



Achslasten 9 t – 10 t

**Einsatz-
bedingungen** On-Road/
leichter Off-Road-Einsatz

Curtainsider

geschlossener Kasten

Isolieraufbau

Wechselbrücke

Kompromisslos zuverlässig

Luftfederung SL für alle Einsätze bis 12 t



Achslasten 9 t – 12 t

**Einsatz-
bedingungen** On-Road/Off-Road

Tank-/Siloaufbau

Kipper/Tieflader

Fahrzeugbeförderung

Komponenten der Luftfederung

Ein System ist mehr als die Summe aller Einzelkomponenten.

Mehr zu den Komponenten der Luftfederung: Seite 12–13

Alles über Ihren Mobilitätspartner Nr. 1 und unsere Serviceleistungen: Seite 16–19



-30 %

Weniger Modulvarianten –
für mehr Flexibilität

-60 %

Geringeres Gewicht des GFK-Lufttanks
gegenüber Stahl – für mehr Zuladung

100 %

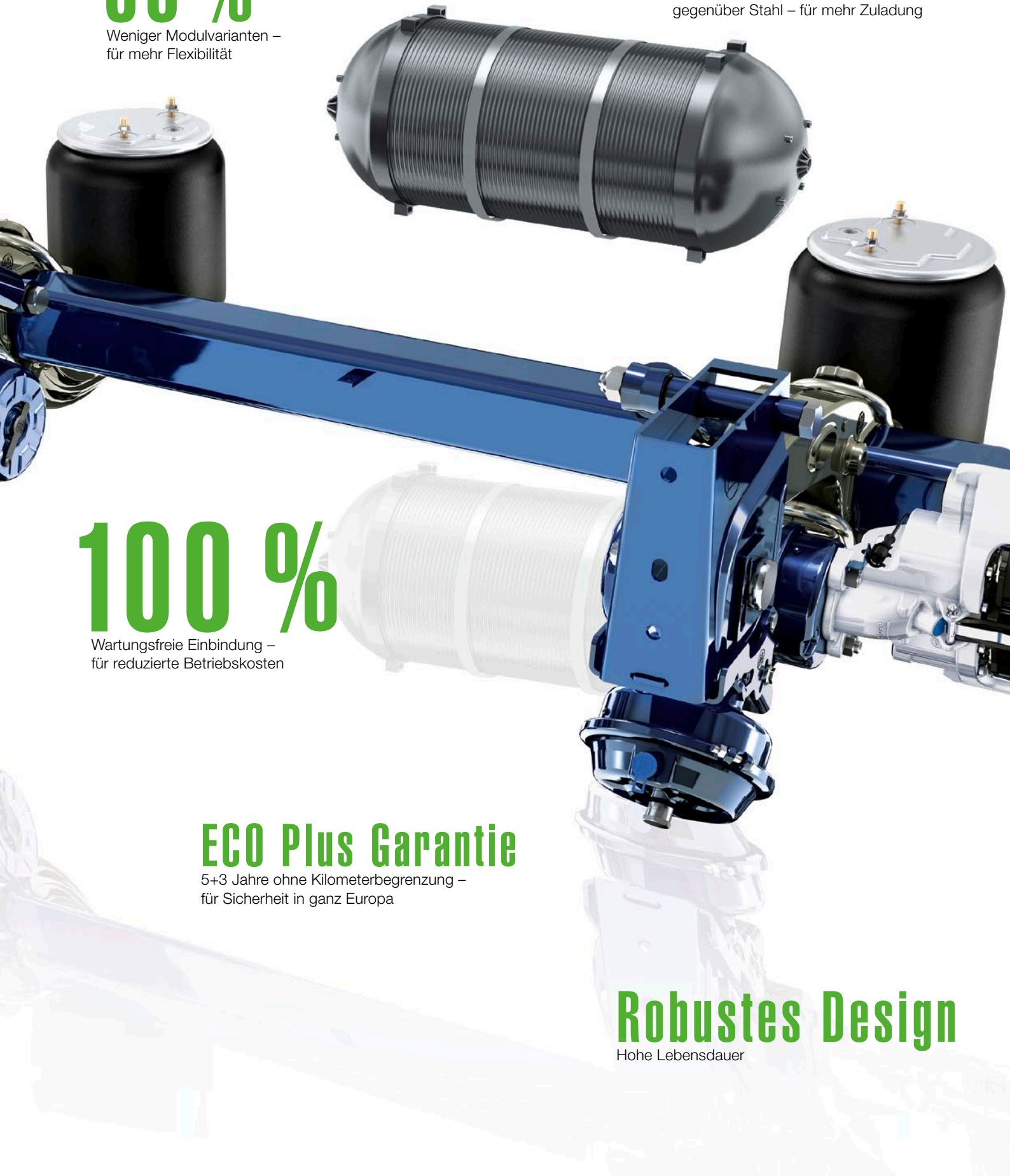
Wartungsfreie Einbindung –
für reduzierte Betriebskosten

ECO Plus Garantie

5+3 Jahre ohne Kilometerbegrenzung –
für Sicherheit in ganz Europa

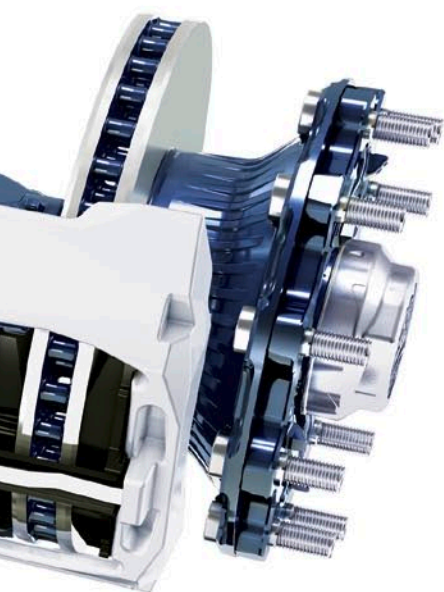
Robustes Design

Hohe Lebensdauer



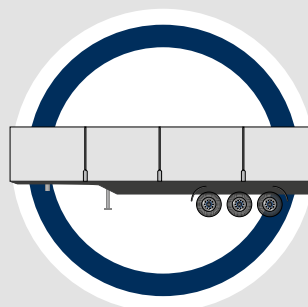
-50 %

Weniger Luftfederbauteile –
für ein robustes Design und
eine hohe Lebensdauer



-50 %

Geringere Montagezeit –
durch neu gestalteten Achslift



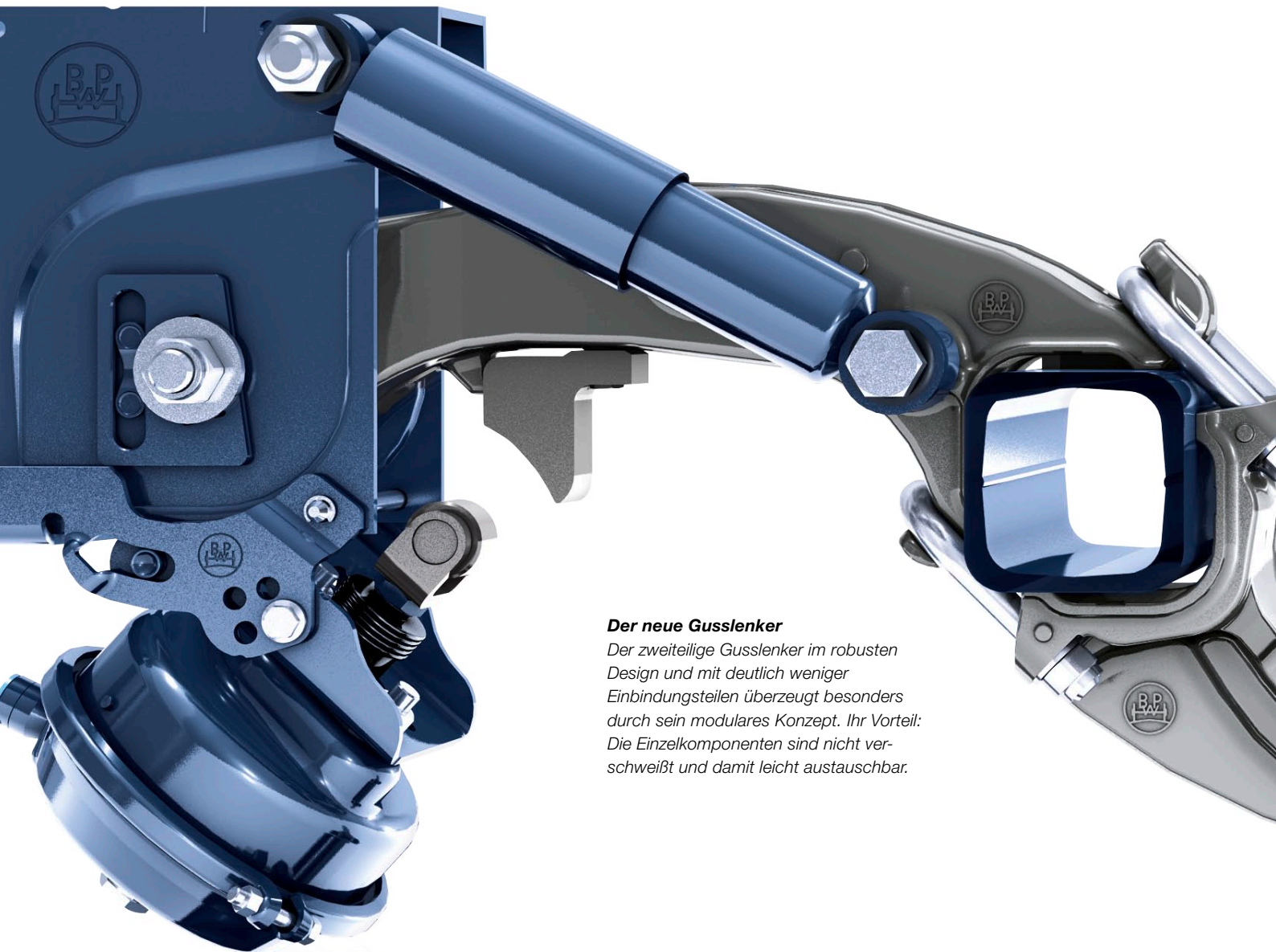
ECO Air COMPACT. Unser neuer Standard.

Die modulare Luftfederung ECO Air COMPACT und die leichten ECO Air Lufttanks verbinden sich zu einem optimalen System: unser Standard für 9-Tonnen-Achsen im On-Road-Einsatz. Seine innovativen Entwicklungen machen das System in vielen Bereichen schneller, einfacher und leichter. Ob in der Logistik, Fertigung, auf der Straße oder später bei der Wartung: ECO Air COMPACT sichert Ihnen immer und überall mehr Wirtschaftlichkeit.

Achslasten	9 t
Lenker	Zweitelliger Gusslenker, Breite 100 mm
Einsatz	On-Road
Bremsen	Scheibenbremse (TSB), Trommelbremse (SN)
Bereifung	Einfachbereifung (19,5" und 22,5") Einpresstiefe ET 120 (TSB) Einpresstiefe ET 0 (SN)
Luftfederstützen	Stahl-Luftfederstützen
Optionen	Achslift, Kombi-Airbag



Unter www.bpw.de/de/produkte/nutzfahrzeuge/federungen/eco-air-compact-luft/details finden Sie alle umfassenden Informationen zu ECO Air COMPACT



Der neue Gusslenker

Der zweiteilige Gusslenker im robusten Design und mit deutlich weniger Einbindungsteilen überzeugt besonders durch sein modulares Konzept. Ihr Vorteil: Die Einzelkomponenten sind nicht verschweißt und damit leicht austauschbar.

ECO Air COMPACT. Die Highlights.



Stahl-Gummi-Buchse

Die speziell konzipierte Stahl-Gummi-Buchse ist asymmetrisch, beanspruchungsgerecht und ohne Ausnehmungen gestaltet. Durch ihre axial wie vertikal optimale Spurführung trägt sie zu hohem Fahrkomfort und geringerem Reifenverschleiß bei. Eine homogene Kraftaufnahme sowie gleichmäßige Verformung sorgen für reibungslosen Betrieb und eine lange Lebensdauer.



Zweiseiten-Achslift

Die vormontierte Einheit mit Gegenhalter wird in wenigen und einfachen Schritten an der Stütze bzw. dem Gusslenker montiert. Einfach und leicht. Das Gewicht wurde um 12 kg reduziert und der Montageaufwand um 50% gegenüber den bisherigen Luftfedern gekürzt.

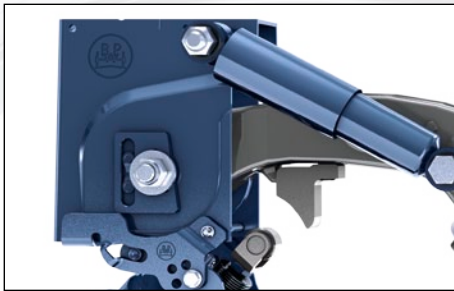
ECO Air COMPACT.

Wirtschaftlichkeit in jedem Detail.

Die ECO Air COMPACT wurde auf schlankere Fertigungsprozesse beim Fahrzeughersteller zugeschnitten. So lässt sich die Trailermontage weiter optimieren: Weniger Varianten und reduzierter Montageaufwand sparen Zeit, Aufwand sowie Kosten. Und auch Spediteure profitieren: Denn das System ist einschließlich der ECO Air Lufttanks absolut wartungsfrei und Komponenten lassen sich modular austauschen. Dazu sorgen innovative Details wie die diagonale Verschraubung oder die spezielle Stahl-Gummi-Buchse für hohe Lebensdauer – und damit dafür, dass der Trailer dauerhaft wirtschaftlich unterwegs ist.

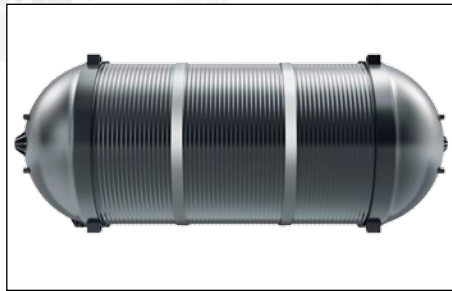


Unter BPW TV <http://www.bpw.de/de/media/bpw-tv.html>
finden Sie den Produktfilm zu ECO Air COMPACT



Verstellbare Stütze

Mit zwei Stützen im gesamten Produktbaukasten für deutlich weniger Varianz beim Fahrzeughersteller. Die serienmäßige Verstellbarkeit macht das Einsparen äußerst einfach.



ECO Air Lufttank

Die neuen ECO Air Lufttanks von 30 bis 120 Liter aus GFK bieten eine Gewichtsreduzierung um bis zu 60% im Vergleich zu Stahl-Lufttanks (bei 2 x 60 Liter). Der High-Tech Composite-Werkstoff sowie der spezifische Produktionsprozess sichern dabei eine hohe Lebensdauer.

Hohe Lebensdauer

Robuste und servicefreundliche BPW Technik

Extrem

Fahrhöhen
von 220–600 mm

Hoch hinaus

Aggregate mit Langhub-
Luftfederbälgen

Heavy-Duty Luftfederung

1- oder 2-Blatt-
Lenkerfeder

Off-Road- Einsatz

Geschweißte Einbindung

Abbildung zeigt
Luftfederung SL

Das Heavy-Duty-Paket von BPW.



Vom verstärkten Achskörper bis zur Heavy-Duty-Luftfederung sorgen diese BPW Fahrwerke beim Schwerlastverkehr für Höchstleistungen, mehr Fahrkomfort und Sicherheit – auch auf schwierigsten Untergründen.

Merkmale und Nutzen:

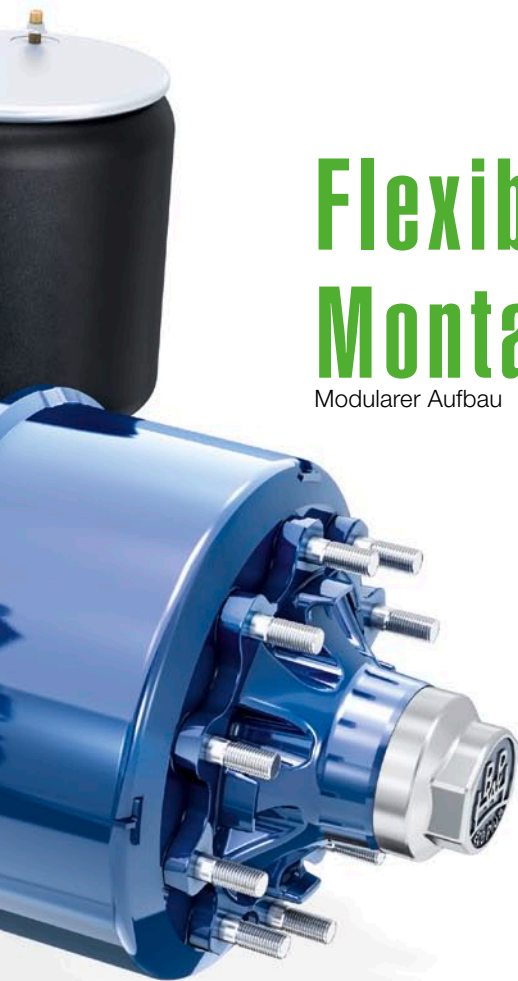
- Robuste Bauweise
- Verstärkter Achskörper (120 x 15 mm oder 150 x 20 mm)
- Verstärkte 1-Blatt- oder 2-Blatt-Lenkerfeder
- Verstärkte Luftfederstützen
- Luftfederbälge mit Ø 360 mm und verstärkter Bodenplatte
- Heavy-Duty-Stoßdämpfer
- Mit ECO Plus Garantie ohne Kilometerbegrenzung. Siehe Seite 13.

ECO Plus Garantie

5+3 Jahre ohne Kilometerbegrenzung

Flexible Montage

Modularer Aufbau



Luftfederungen. Für spezielle Einsätze und höhere Achslasten.

Luftfederung SL und Airlight II

Die Stärken der Luftfederung SL und der Airlight II liegen in ihrem modularen Aufbau. Dieser vereinfacht bei beiden Systemen die Montage und den Service. Und auch unterwegs zeigen sich SL und AL II von ihrer flexiblen Seite. Denn selbst anspruchsvolle Off-Road-Bedingungen bei 12 t Achslast können ihnen nichts anhaben. Die Airlight II punktet darüber hinaus mit ihrem optimierten Gewicht (395 kg ALO mit TSB 3709 und ET 0) und einer 5+3 Jahre-Garantie im On-Road-Betrieb. Zudem ist sie bis 9 t Achslast wartungsfrei.



Unter www.bpw.de/de/produkte/nutzfahrzeuge/federungen/sl-luft/details finden Sie alle umfassenden Informationen zur SL



Unter www.bpw.de/de/produkte/nutzfahrzeuge/federungen/airlight-ii-luft/details finden Sie alle umfassenden Informationen zur Airlight II

Vergleichsdaten.

Airlight II



Achslasten	9 t – 10 t
Lenker	1-Blattlenkerfeder Breite 70 mm, Höhe 56 mm (Standard), 62 mm (verstärkt)
Einsatz	On-Road, leichter Off-Road-Einsatz (Kipper Westeuropa)
Bremsen	Scheibenbremse (TSB), Trommelbremse (SN)
Bereifung	Einfachbereifung (19,5" bis 22,5") Einpresstiefe ET 0/ET 120 (TSB) Einpresstiefe ET 0 (SN) Zwillingsbereifung (TSB/SN)
Luftfederstützen	Stahl-Luftfederstützen
Optionen	Nachlauf-Lenkachse, Edelstahl-/Aluminium-Luftfederstütze, Achslift, C-Träger, PDC-Dämpfer, 3D-Lenkerfeder, Kombi-Airbag

Luftfederung SL



Achslasten	9 t – 12 t
Lenker	1-Blatt- und 2-Blatt-Lenkerfeder, Breite 100 mm
Einsatz	On-Road, Off-Road
Bremsen	Scheibenbremse (TSB, 19,5"-22,5"), Trommelbremse (SN)
Bereifung	Einfachbereifung Einpresstiefe ET 0 (TSB) Einpresstiefe ET 0 (SN) Zwillingsbereifung (TSB/SN)
Luftfederstützen	Stahl-Luftfederstützen
Optionen	Nachlauf-Lenkachse, Achslift, PDC-Dämpfer

Merkmale und Zusatzkomponenten von BPW Luftfederungen.

In jedem Detail unserer Produkte steckt 100 % Qualität von BPW, führendes Fahrwerks-Know-how – und jede Menge Vorteile. Überzeugen Sie sich selbst.



Luftfederstützen

Kurze, verstellbare BPW Luftfederstützen mit integrierter Stoßdämpferbefestigung erleichtern die Montage und reduzieren das Gewicht und die Biegebelastung für den Fahrzeugrahmen. Für den Fahrzeughersteller ergeben sich einfache Querabstützungsmöglichkeiten an der Schnittstelle Rahmen/Stütze. Bei BPW Stützen mit integrierter Spureinstellung ist ein schnelles Ausrichten der Aggregate möglich. BPW Luftfederstützen sind serienmäßig in Stahl, auf Wunsch auch in Edelstahl, Aluminium und als anschraubbare Stütze lieferbar.



Geteilte Luftfederung (Kombi-Airbag)

Der modulare Aufbau der Luftfederung ermöglicht die Realisierung unterschiedlichster Lösungen. Bestes Beispiel: der Kombi-Airbag. Er verhindert im kombinierten Verkehr Straße-Schiene-Schiff die Beschädigung der Luftfederbälge beim Umsetzen der Fahrzeuge.



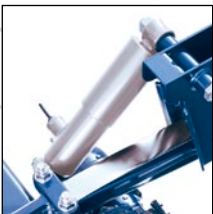
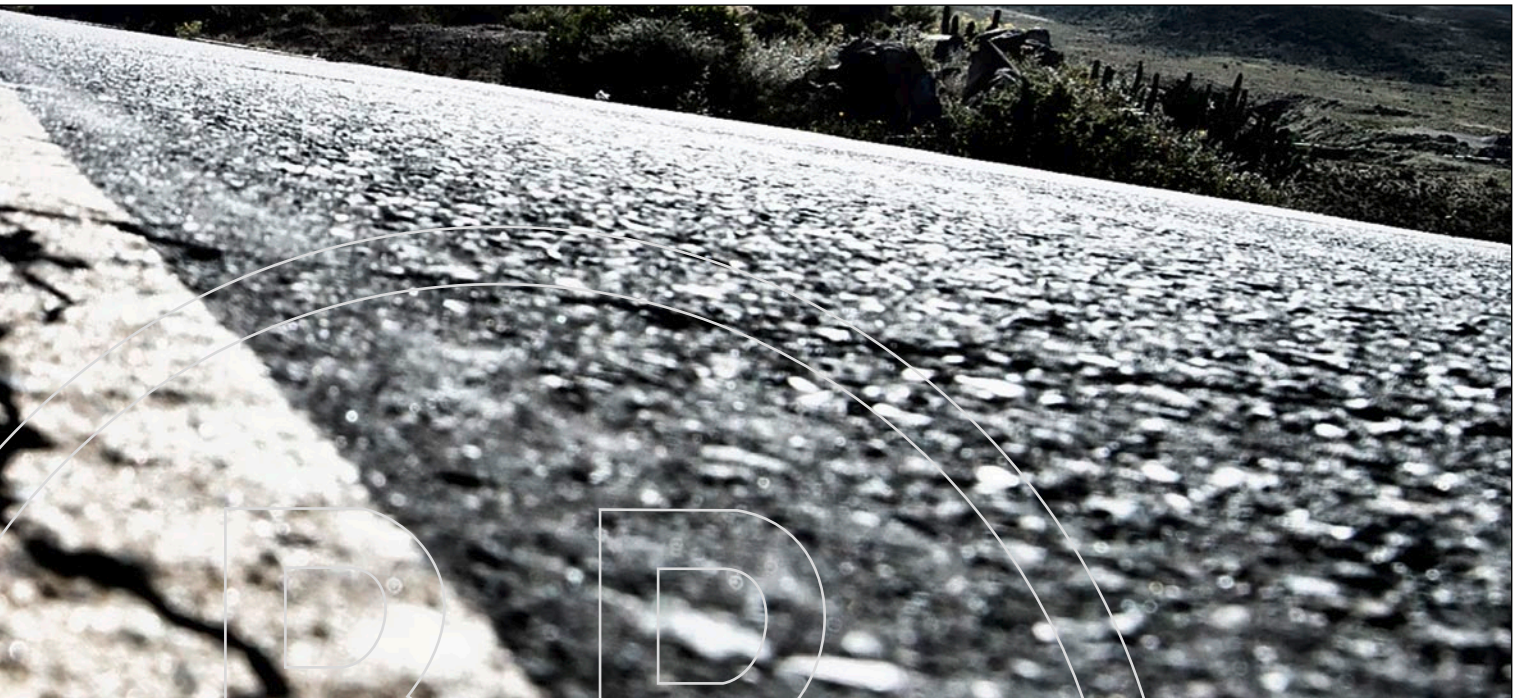
Der Luftfederbalg

Er sorgt für eine hervorragende Federung des Aufbaus und ermöglicht eine Fahrzeugrampenanpassung durch die Funktionen „Heben“ und „Senken“.



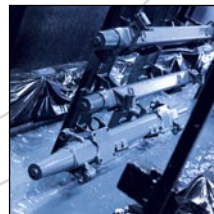
Achslifte für jede Einbausituation

Alle BPW Achsanhebevorrichtungen – ob Zweiseitenlift oder Zentrallift, ob seitlicher oder mittiger Achslift – reduzieren den Reifenverschleiß und zeichnet sich durch ein geringes Eigengewicht, leichte Montage und KTL_{Zn}-Beschichtung aus.



Abgestimmte Dämpfersysteme

Intelligente PDC-Stoßdämpfer (PDC = Pneumatic Damping Control) erkennen automatisch den Beladungszustand und passen sich entsprechend an. Das bedeutet: beste Dämpfung, verbessertes Fahrverhalten, mehr Sicherheit, mehr Komfort und weniger Wartungskosten.



Oberflächenschutz

Fahrwerke von BPW bieten robuste Technik für ein langes Fahrzeugleben. Eines von vielen Beispielen: die kathodische Elektro-Tauch-Lackierung mit Zinkphosphatierung (KTL_{Zn}). Oder anders: eine spezielle Oberflächenveredelung, die für einen 5-fach höheren Korrosionsschutz sorgt als herkömmliche Lackierverfahren.



Nachlauf-Lenkachsen einfach integrieren

Mit 3D-Lenkerfedern und C-Träger kann eine Nachlauf-Lenkachse ohne Veränderungen in einen Standard-Fahrzeugrahmen integriert werden.

**ECO
PLUS
Garantie**

ECO Plus Garantie

Auf den Faktor Qualität können Sie sich bei BPW absolut verlassen: unsere ECO Plus Garantie gewähren wir für 5 Jahre (On-Road). Europaweit und ohne Kilometerbegrenzung. Darüber hinaus bieten wir Ihnen die Möglichkeit einer Anschlussgarantie von weiteren 3 Jahren.



Je intelligenter das Fahrwerk, desto besser für Sie.

Denn je umfassender das Produktportfolio, desto vielseitiger die Einsatzmöglichkeiten. Die größte Wirtschaftlichkeit ergibt sich, wenn die Abläufe von der Entwicklung der Fahrzeugkonzepte bis hin zur Fertigung des Trailers in enger Abstimmung mit dem Zulieferer erfolgen. Mit umfangreichen Engineering-Dienstleistungen, ECO Plus Fahrwerk, anwendungsfreundlicher Telematik und intelligenten Zusatzkomponenten aus der BPW Unternehmensgruppe ist die BPW der richtige Systempartner.

Das bedeutet für Sie ganz konkret:

- Individuelle Beratung bei der Fahrzeugauslegung
- Hochwertige Ausstattung: BPW – The Quality Factor
- Maßgeschneiderte Logistik-Konzepte zur Unterstützung Ihres Fertigungsprozesses

Systempartner

Intelligente Fahrwerksysteme

Ihre Anforderungen an ein Fahrwerk sind individuell und komplex zugleich. Im BPW Fahrwerk sind wegweisende Technologien und erstklassige Komponenten exakt auf Ihren Bedarf abgestimmt.

- Achssysteme
- Federungssysteme
- Bremstechnologie inkl. Bremszylinder
- Telematiklösungen

Intelligente Trailerkomponenten

Genau passend für Ihre Anforderungen: die BPW Trailerkomponenten. Von robusten Stützvorrichtungen aus Stahl über das leichte Aluminium-Rad ECO Wheel bis hin zu innovativen Kunststoff-Komponenten wie dem ECO Air Lufttank.

- Gurtliftsysteme, Heckportale, Rungen, Verschlüsse
- Zugverbindende Einrichtungen, Sattelkupplungen, Stützvorrichtungen, Drehkränze
- Kotflügel, Luftfederglocken, Lufttanks
- Beleuchtungssysteme
- ECO Wheel



Die Unternehmensgruppe

Die BPW Gruppe mit weltweit über 40 Tochtergesellschaften ist Ihr Partner für wirtschaftliches Engineering und Consulting. Und immer in Ihrer Nähe.

HESTAL 
LOCKS YOUR LOAD BEST

Verschleiß-/Aufbautetechnik

- Gurtliftsysteme
- Heckportale
 - Rungen
- Verschlüsse

hesterberg.de

ERMAX® 

Beleuchtungs-/Kabelsysteme

- Rückleuchten
- Standleuchten
- Blinkleuchten
- Begrenzungsleuchten, etc.

transport-technik.dk

idem 
transport solutions

Telematik

- Echtzeit-Monitoring
- Temperatur-Überwachung
- Reifenluftdruck-Kontrolle
- Integration bestehender Telematiksysteme

idem-gmbh.com

HBN-Teknik A/S 
Automotive Solutions in Composites

Kunststofftechnologie

- Kotflügel
- Luftfederglocken
- Lufttanks

hbn.dk



TControl: mehr Mobilität für Transportunternehmen.

Zuverlässige Produkte, umfangreiche technische Dokumentationen, Handbücher, schnell verfügbare Original-Ersatzteile – das ist unsere Leistung für Ihren Transport-Alltag. Unsere Tochtergesellschaften und Partner in 43 Ländern stehen für eine optimale Betreuung. Von der Ersatzteil-Identifizierung bis hin zur Ferndiagnose über die Telematik-Lösung TControl.

Das bedeutet für Sie ganz konkret:

- Investitionssicherheit (5+3 Jahre Garantie ohne Kilometerbegrenzung)
- Hohe Verfügbarkeit (24-Stunden Mobilitätsservice)
- Weltweit kompetente Ansprechpartner (3.200 Service-Partner)
- Geringe Betriebskosten (weltweit erhältliche Original-Ersatzteile)
- Effizientes Flottenmanagement (TControl)

3.200 Service-Partner weltweit

Vorausschauende Instandhaltungsplanung und kurze Reaktionszeiten mit unserem 24-Stunden-Service. Unser Service-Netz sichert Ihre Mobilität. Denn ein Service-Partner ist auch unterwegs in Ihrer Nähe.



Volle Kontrolle des Fahrzeugs

Die Lösung für alle Fahrzeugtypen: Mit unserer Telematik-Lösung sind Sie immer über Ihre Fahrzeuge informiert. Und Sie können eingreifen, wenn es notwendig ist. Die Folge: Sie sind sicherer unterwegs und reduzieren Ihre Betriebskosten.



Trailerbasierte Telematik

Für Sie dreht sich alles um den Transport. Wir stellen Ihnen alle wichtigen Informationen auf einen Blick: Standort, Route, EBS-Daten, Türaktivitäten, Reifenluftdruck und Kühltemperatur.



Effizientes Flottenmanagement

Sie wissen, welche Daten Sie brauchen. Wir liefern Ihnen die Auswertungen. Übersichtlich und in Echtzeit. Dazu: aktive Alarmer als E-Mail, SMS oder über die mobile App. Zuverlässig. Tag und Nacht.

Unser Service. Ihr Vorteil.

Wir liefern Ihnen gerne unsere Fahrwerktechnologien und unsere Trailer-Elektronik. Aber wir haben noch weit mehr für Sie. Hier finden Sie einen Überblick über unsere Rundum-Pakete an Service und Leistungen. Weitere Informationen finden Sie auch auf unserer Website unter www.bpw.de

BPW Serviceleistungen

Engineering und Consulting

Nutzen Sie als Fahrzeughersteller unser Konstruktions-Know-how und individuelle Engineeringleistungen (z. B. bei FEM-, Brems- oder Kippstabilitätsberechnungen). Neben der Beratung durch unsere Spezialisten unterstützen wir Sie außerdem auf Wunsch mit individuellen Logistikkonzepten.

Ihren persönlichen Ansprechpartner finden Sie unter www.bpw.de/support

Partner-/Servicepaket

Profitieren Sie von einem speziellen Wartungsvertrag mit maßgeschneiderten Konditionen für neue Sattelaufleger und Anhänger mit trommel- oder scheibengebremsten BPW Fahrwerksystemen. Ihr Vorteil: Sie können den Umfang selbst bestimmen und genießen dank einer fixen Monatsrate absolute Kostensicherheit und -transparenz.

Weitere Informationen finden Sie unter www.bpw.de/de/support/partner-service-paket

Werkstatt- und Flottenbetreuung

Das weltweite BPW Servicenetz und hohe Ersatzteilverfügbarkeit gehören genauso zu unserer Mobilitätspartnerschaft wie persönliche Betreuung und Beratung. 365 Tage im Jahr. 24 Stunden am Tag.

Für schnelle Hilfe – die BPW Servicehotline:
+49 (0) 2262 78-0

Schulungen und Seminare

Von Profis für Profis – mit Zertifikat. Das Seminarprogramm von BPW ist umfangreich und richtet sich an Fahrzeughersteller, an Speditionen, an Werkstätten und Handelspartner. Wir informieren praxisnah und haben viele Tipps für Sie.

Das Programm finden Sie unter www.bpw.de/de/support/seminare

Logistik-Konzepte

Höhere Verfügbarkeit, weniger Aufwand, mehr Effizienz. Das bietet Ihnen unter dem Strich das durchdachte BPW Logistik-Konzept. Mit einem persönlichen Ansprechpartner und maßgeschneiderten Lösungen nach Ihrem individuellen Bedarf. Die Basis hierzu: das BPW Logistikzentrum, das Ihnen Ihre Komponenten pünktlich und einbaufertig liefert.

Weitere Informationen finden Sie unter www.bpw.de/de/support/logistikkonzepte



SEBAICE



Technische Dokumentation

Ob für die Montage, Wartung oder Ersatzteilbestellung – alle technischen Dokumentationen von BPW sind nach Inhalt, Zielgruppe und Medien strukturiert und sind für Fahrzeughersteller sowie Anwender unverzichtbar. BPW Benutzerinformationen werden mit der gleichen Sorgfalt angefertigt wie BPW Produkte – unser Qualitätsanspruch endet nicht beim Produkt.

Umfangreiche Downloads finden Sie unter www.bpw.de/de/support/downloads/allgemeiner-downloadbereich

BPW 24-Stunden-Pannenhilfe-Hotline

Mit BPW Technologie ist man sicher unterwegs. Im Falle einer Panne können Transporteure in 39 Ländern Europas die kostenlose 24-Stunden-Pannenhilfe-Hotline von BPW anrufen. Jeder Anrufer wird in seiner Landessprache unterstützt. Mehr als 3.200 BPW Servicepartnern und das 4.500 Stützpunkte umfassende Europe Net-Pannenhilfe-Netzwerk helfen im Notfall.

Sofortige Hilfe erhalten Sie unter der Nummer 00800 780 780 00 oder unter www.bpw.de/de/support/kundendienst

Dokumentierte Fertigung

Unsere zertifizierte Fertigung stellt sicher, dass bei BPW Fahrwerksystemen jedes Bauteil und jede Funktionsgruppe passt und in gleich bleibend hoher Qualität produziert wird. Prozessbegleitend werden alle relevanten Fertigungs- und Montagevorgänge sowie Qualitäts- und Funktionsprüfungen dokumentiert – für ein Maximum an Transparenz und Sicherheit.

Weitere Informationen finden Sie unter www.bpw.de/de/unternehmen/kompetenzen

BPW Service für unterwegs

Die App „BPW Mobile“
Jetzt kostenlos downloaden:
www.bpw.de/app



Available on the
App Store

Google play





Ihr Partner für den wirtschaftlichen Weg!

BPW ist ein weltweit führender Hersteller von intelligenten Fahrwerksystemen für Anhänger und Auflieger. Von der Achse über Federung und Bremse bis hin zu anwenderfreundlichen Telematikanwendungen bieten wir als Mobilitätspartner und Systempartner Lösungen für die Transportindustrie aus einer Hand. Damit schaffen wir höchste Transparenz in Verlade- und Transportprozessen und ermöglichen ein effizientes Flottenmanagement. Hinter der traditionsbewussten Marke für Trailerachsen steckt heute eine internationale Unternehmensgruppe mit einem breiten Produkt- und Dienstleistungsportfolio für die Nutzfahrzeugindustrie. Mit Fahrwerksystemen, Telematik, Beleuchtungssystemen, Kunststofftechnologie und Aufbautentechnik ist BPW der Systempartner für Fahrzeughersteller.

Dabei verfolgt BPW als inhabergeführtes Unternehmen konsequent ein Ziel: Ihnen immer genau die Lösung zu bieten, die sich am Ende für Sie auszahlt. Dafür setzen wir auf kompromisslose Qualität für hohe Zuverlässigkeit und Lebensdauer, gewichts- und zeit-sparende Konzepte für geringere Betriebs- und Wartungskosten sowie persönlichen Kundendienst und ein dichtes Servicenetz für schnelle und direkte Unterstützung. So können Sie sicher sein, mit Ihrem Mobilitätspartner BPW immer den wirtschaftlichen Weg zu gehen.

