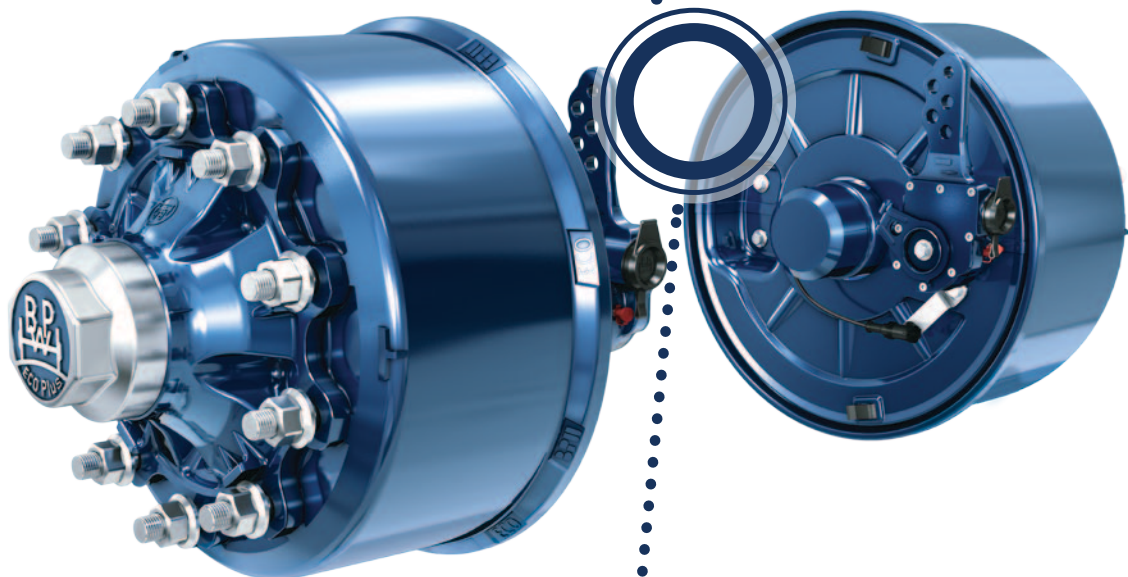
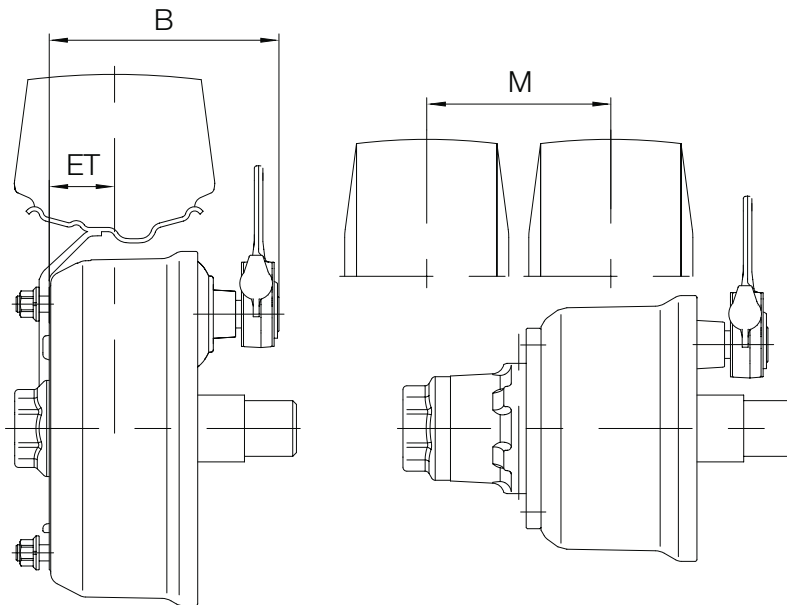


Die Lösung,
die immer passt.



BPW
Achsstummel



Produktmerkmale

- Achslasten 6 – 60 t
- ABS
- ECO-Master
- ECO Plus Nabensystem
- KTL_{Zn}-Beschichtung
- Naben mit Einpresstiefe
- Bewährte BPW Großserientechnik
- Gelenkte Varianten auf Anfrage

Anwendungen

- Innenlader (Glas/Beton)
- Doppelstock-Innenlader
- Kabeltransporter
- Bus (Flugfeldbusse)
- Industriefahrzeuge

BPW Achsstummel für Tieflader-Bereifung 15" bis 19,5"

Achstyp	Achslast	Radanschluss	Bremse	ET/M	Maß B	Reifen
NRD ...	6 t	10xM22x1,5/Ø225/Ø175,8	SN 3012	ET=55	311	245/70 R17,5
NRD ...	12 t	10xM22x1,5/Ø225/Ø175,8	SN 3020	M=290	382	235/75 R17,5

BPW Achsstummel für Bereifung 20" bis 24"

Achstyp	Achslast	Radanschluss	Bremse	ET/M	Maß B	Reifen
RDV ...	7,1 t	10xM22x1,5/Ø335/Ø280,8	SN 4212	ET=88	310	275/70 R22,5
MVB ...	10 t	10xM22x1,5/Ø335/Ø280,8	SN 4218	ET=40/65	316	385/65 R22,5
RDS ...	10 t	10xM22x1,5/Ø335/Ø280,8	SN 4218	ET=0	371	385/65 R22,5
RDZ ...	14 t	10xM22x1,5/Ø335/Ø280,8	SN 4220	M=344		12.00 R20
RDZ ...	16 t	10xM22x1,5/Ø335/Ø280,8	SN 4220	M=432		14.00 R20
MZM ...	20 t	10xM24x1,5/Ø335/Ø280,8	SN 4220	M=360		325/95 R24

Die angegebenen Achslasten gelten mit Luftbereifung bis 105 km/h. Bei Fahrzeugen mit geringerer zulässiger Höchstgeschwindigkeit sind folgende Achslasterhöhungen zulässig: V_{max} 40 km/h +10 %, V_{max} 25 km/h +25 %, V_{max} 10 km/h +40 %.

BPW Schwerlast-Achsstummel für Industrieanwendungen

Achstyp	Achslast	Radanschluss	Bremse	Reifen
NMZ ...	28 t bei 10 km/h	10xM22x1,5/Ø225/Ø175,8	SN 3020	15" Luftbereifung
MZM ...	60 t bei 5 km/h	24xM22x1,5/Ø425/Ø370,8	SN 5020	ab 24" Luftbereifung

Weitere Ausführungen auf Anfrage, wie auch Achsstummel ohne Bremse.