

Questionnaire essieu de rechange

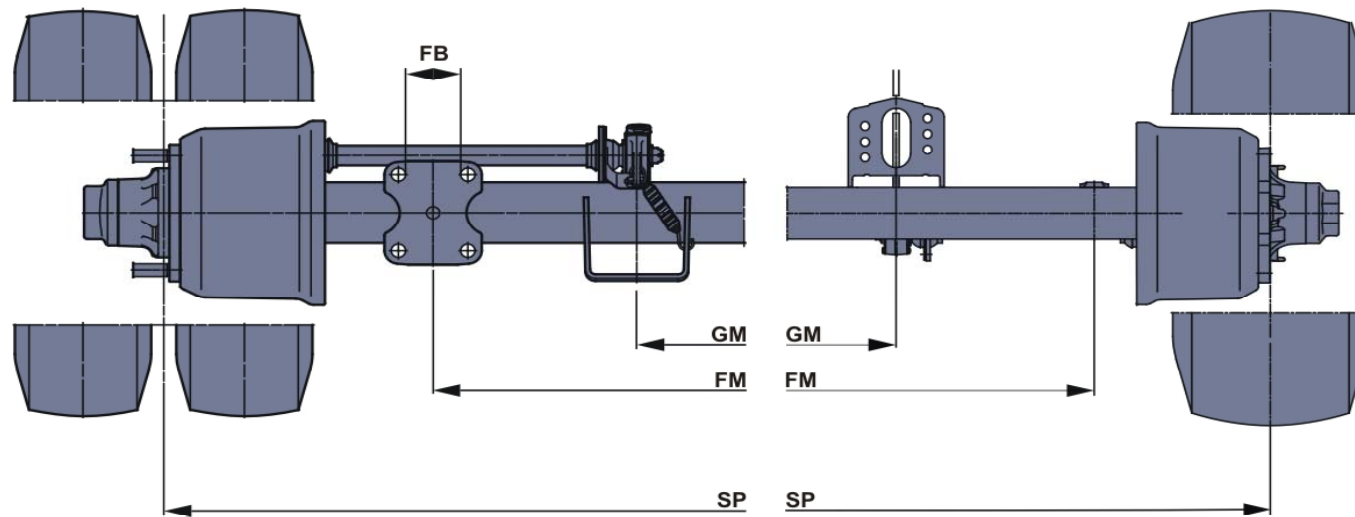


BPW Bergische Achsen
Kommanditgesellschaft

VE Aftermarket

Fax +49 2262 / 78-1731

Fax +49 2262 / 78-1546



Référence d'essieu (si disponible) :

Réf. de la suspension (si disponible) :

Numéro de série (si disponible) :

Type de suspension :

Charge à l'essieu

Suspension à lames

Section de l'essieu

 / 120 / 150

Série VA VB W

Voie (SP)

 mm

Suspension pneumatique

Entraxe des ressorts (FM)

 mm

Série O/OM/OT SLM/O/U ALM/O/U

Largeur du ressort (FB)

 mm

Modèle de patins :

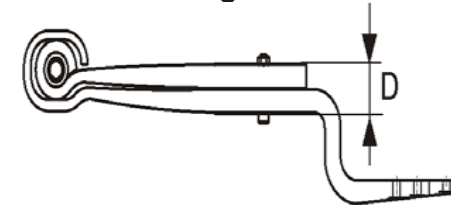
Entraxe des supports de vase (GM)

 mm


Largeur des freins

Épaisseur de lame (D):

Nombre de goujons de roue (par côté)



Pneus simples

Pneus jumelés

Leviers de frein

 autom. manuels

Système antiblocage (ABS)