



---

COMPANY PRFOFILE

---



---

Imprenditori nello spirito, artigiani nell'anima. Businessmen in the spirit, craftsmen in the soul.

# 01

## IDENTITA' DI GRUPPO

### GROUP IDENTITY

Epta è una parola greca che significa sette come sette sono i soci fondatori che hanno creato questa poliedrica realtà: Epta Gruppo. Il Gruppo Epta nasce dalla volontà dei titolari delle ditte che lo compongono di creare un marchio comune e identificativo non solo delle aziende e dei prodotti, ma anche e soprattutto dei principi che stanno alla base di ogni attività. Attaccamento alla famiglia, dedizione al lavoro, tecnologie all'avanguardia, innovazione continua, qualità assoluta, integrità morale, impegno sociale e rispetto dell'ambiente sono infatti i valori cardine sui quali si fondano ogni decisione e proiezione futura.

Epta Gruppo è oggi una realtà con un giro di affari pari a 98 milioni di euro, con previsione di crescita del 20% per i prossimi due anni.

Epta is a Greek word that means seven and seven are the charter members who created this versatile reality: Epta Group. Epta Group was born from the will of the owners of the companies that compose it to create a common code, representing not only the firms and the products, but above all the principles that stands behind every activities. All the decisions as well as all the future projections are based on these core values: family affection, devotion to work, technologies at the forefront, continuous innovation, absolute quality, moral integrity, social care and environment preservation.

Today Epta Gruppo is a renowned group with a turnover of 98 € Million, with a forecast of a 20% growth within the next two years.



## 02

# STORIA ED ESPERIENZA

## HISTORY AND EXPERIENCE

Tutto è iniziato nel secondo dopoguerra quando i fratelli Brugnellini decidono di intraprendere l'attività di fabbri in una piccola bottega a Lunano, paese nel cuore del Montefeltro. Con il passare del tempo il lavoro aumenta e con esso anche l'inventiva dei soci fondatori, i quali negli anni Settanta creano Idrofoglia, la madre di tutte le ditte. Nella decade successiva la domanda cresce così come la richiesta di prodotti sempre più specifici. È così che all'interno di Idrofoglia si delineano 3 divisioni specializzate in macchine agricole, motopompe e gruppi antincendio. Alla fine degli anni Novanta si apre una nuova sfida per la seconda generazione: i cugini Brugnellini. Questo slancio imprenditoriale si traduce nella creazione di Green Power Systems, azienda leader nella produzione di gruppi elettrogeni, e successivamente all'acquisizione di Ironsystem, giovane realtà emergente nei sistemi di movimentazione e sollevamento. Nel nuovo millennio la domanda di lavorazioni plastiche all'avanguardia porta alla nascita di Modula, specializzata nella termoformatura e Modula Case System, impegnata nella produzione di box da tetto ed accessori per auto e bici.

Everything began in the second postwar period when Brugnellini brothers decided to start to work as smiths in a little blacksmith shop in Lunano, a little village in the heart of the Montefeltro. With the passing of the time the work increases and also the creativity of the charter members, that in the Seventies create Idrofoglia, the mother of the all companies. In the following ten years the demand grows as well as the request for peculiar products. That brings Idrofoglia to outline 3 internal divisions: agricultural machineries, motor pumps and fire-fighting units. At the end of the Nineties a new challenge issues for the new generation: the Brugnellini cousins. This business impulse gives birth to Green Power, a leader company in the manufacturing of generating sets and brings to the buyout of Ironsystem, a young and emerging reality for handling and lifting systems. In the new millennium the demand of avant-garde plastic workings gives origin to Modula, specialized in thermoforming and Modula Case System, focused on the production of roof boxes and car and bike accessories.



# 03

## MISSION E VISION MISSION AND VISION

Con la consapevolezza che tutto ciò che si è raggiunto è il risultato di anni di ricerca, sviluppo, e della volontà di rimanere sempre ai vertici del mercato, il Gruppo Epta ha saputo consolidare la sua mission giorno per giorno e creare la propria vision: esperienza a servizio del futuro. L'impegno comune a tutte le aziende è infatti quello di portare innovazione con tecniche e materie prime di eccellente qualità restando ancorati alle proprie origini. È proprio attraverso la storia che si sono delineati quei valori aziendali e umani che oggi sono condivisi e personificati da tutti coloro che operano all'interno del Gruppo Epta. Il valore aggiunto del Gruppo Epta è infatti quello di essere composto non solo da ditte, ma soprattutto da persone accomunate dalla volontà di costruire insieme il proprio futuro, sentendosi artigiani nello spirito e imprenditori nell'anima.

Epta Group has been consolidating its mission day by day and creating its vision: experience in the service of the future, with the awareness that all that has been achieved is the result of years of research, development and of the will to remain always at the top of the market. All the companies have the same common care: to bring innovation with excellent quality raw materials and technologies, remaining faithful to its origins. It is thanks to the history that the corporate and human values have been outlining and today they are shared and personified by all the people that are working in the companies of the Epta Group. In fact the added value is that Epta Group is composed not only by firms, but above all by people that want to build their future together, feeling craftsmen in the spirit and businessmen in the soul.



# 04

## TECNOLOGIA E QUALITA' TECHNOLOGY AND QUALITY

Tutte le aziende del gruppo Epta seguono un'impostazione lavorativa tradizionale strettamente legata al fatto di essere a conduzione familiare. Ciò permette che all'interno dei vari siti produttivi siano garantiti ottimi standard di qualità del lavoro e della vita, mantenendo un clima socievole e confidenziale. Prerogativa fondamentale del gruppo Epta è permettere a tutti i collaboratori di operare in un ambiente piacevole, salubre, sicuro e con i migliori mezzi disponibili. Se dal punto di vista dei rapporti umani si è voluto rimanere fedeli alla tradizione, dal punto di vista produttivo si è sempre puntato sull'avanzamento tecnologico. La volontà di garantire al cliente sempre e solo il meglio implica l'utilizzo di macchinari innovativi e di ultima generazione, qualità impeccabile della materia prima, ricerca continua di miglioramenti da apportare ai prodotti, così come al lavoro e naturalmente la disponibilità e affidabilità del personale altamente qualificato.

All companies of the Epta Group follow a traditional working setting closely linked to the fact they are family businesses. This allows to assure excellent quality standards of the work and of the life inside the productive sites, maintaining a social and confidential atmosphere. It is an essential prerogative for the Epta Group to permit to every member of the staff to operate in a nice, healthy and safe working environment and with the best means. If Epta Group has always wanted to remain faithful to tradition dealing with human relationships, as for the productivity has always aimed at the technological progress. The will to assure to the customer always and only the best, implies the use of latest generation and innovative machineries, the impeccable quality of the raw materials, the continuous research of improvements for the products as well as for the work and the availability and the reliability of the highly-qualified staff.



# 05

## GRUPPO INTERNAZIONALE WORLDWIDE GROUP

Il desiderio di allargare sempre i propri orizzonti a livello umano, produttivo e territoriale è comune a tutte le aziende del Gruppo Epta, le quali si impegnano costantemente sia nel consolidare la propria posizione in aree dove la rete vendita è ben radicata, così come nel penetrare nuovi mercati. Tutte le aziende del Gruppo Epta infatti si distinguono per gli ottimi risultati ottenuti non solo nel commercio italiano, ma anche e soprattutto nel global market, essendo presenti in ben 106 Paesi del mondo. L'eccellente livello d'internazionalità che il Gruppo Epta ha saputo raggiungere negli anni è stato possibile grazie ad uno staff tecnico e commerciale plurilingue altamente qualificato, ad una logistica veloce, attenta e flessibile nonché alla volontà di investire continuamente su trading e marketing mondiale.

All the companies of Epta Group shared the wish to broaden their horizons in terms of human relationships, diversification of the product and also territorial development. They constantly apply to consolidate their position in areas where they already have a well-established sales network as well as to penetrate into new markets. Epta Group companies in fact distinguish themselves by the great results that they have been achieving not only in the Italian market, but above all in the worldwide business, exporting their products in 106 world countries. Epta Group succeeds in reaching an excellent level of internationality thanks to the highly qualified multilingual, technical and commercial staff, to the fast, careful and flexible logistics and to the will to invest persistently in international trading and marketing.



# 06.1 IDROFOGLIA



Idrofoglia Irrigation Systems nasce nel 1979 come azienda costruttrice di macchine per l'irrigazione, mettendo a frutto la già trentennale esperienza dei suoi fondatori nell'ambito della costruzione di macchine agricole. A partire dalla fine degli anni Novanta Idrofoglia ha tenacemente voluto utilizzare il proprio know-how tecnico e produttivo anche nella realizzazione e commercializzazione di motopompe per uso edile ed industriale e gruppi antincendio: ecco che nascono Idrofoglia Fluid Systems e Idrofoglia Safety Systems. Oggi Idrofoglia si trova ai vertici internazionali delle aziende produttrici di tecnologie per la movimentazione di acqua e fluidi ed opera con una vasta rete commerciale in tutto il mondo.

Idrofoglia Irrigation Systems was established in 1979 as a manufacturing firm of irrigation machines, using the thirty-year experience of its founders in the field of agricultural machinery. Starting from the end of the Nineties, Idrofoglia tenaciously wanted to apply its technical and productive know-how also in the production and commercialization of motor pumps for construction and industrial uses and fire-fighting units: that is how Idrofoglia Fluid Systems and Idrofoglia Safety Systems were born. Today Idrofoglia is one of the most important manufacturing industries of irrigation technologies for the water and fluid movement and operates with a worldwide distribution network.



## CONTATTI / CONTACT

C Lunano (PU) Italy  
 A Via Provinciale 14 / 61026  
 W www.idrofoglia.com  
 E staff@idrofoglia.com  
 P +39 0722 700311  
 F +39 0722 700309



Macchine irrigatrici Turbocar fissi e girevoli / Fixed and turntable Turbocar irrigation machines



Macchine irrigatrici Turbocar idraulici e moto pompa incorporata / Hydraulic Turbocar irrigation machines and incorporated motor pump



Motopompe per irrigazione / Motor pumps for irrigation



Ali piovane e accessori / Spraying booms and accessories



Componenti commerciali / Commercial components





Motopompe autoadescanti a benzina / Gasoline self-priming motor pumps



Motopompe autoadescanti con motori diesel / Self-priming motor pumps with diesel engines



Motopompe vuotoassistite / Vacuum motor pumps



Motopompe ed elettropompe per l'industria / Motor pumps and electric pumps for industry



Componenti ed accessori / Components and accessories



Gruppi antincendio EN12845 - UNI10779 / EN12845 - UNI10779 fire-fighting units



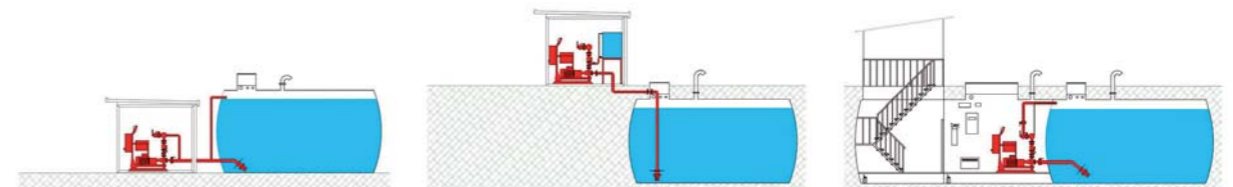
Gruppi di pressurizzazione e autoclave / Pressurization units and autoclave



Locali da esterno UNI11292 per gruppi antincendio / UNI11292 external premises for fire-fighting units



Componenti e materiale antincendio / Components and fire-fighting material



Installazioni impianti antincendio / Installation of fire-fighting equipments

# 06.2

# GREEN POWER



Green Power Systems Srl è un'azienda giovane e dinamica, che spicca per efficienza e competenza nel mercato dei gruppi elettrogeni. Qualità di prodotto, performances impeccabili, investimenti in ricerca e sviluppo, know-how consolidato sono solo alcuni dei punti di forza che hanno permesso a Green Power di affermarsi a livello nazionale ed internazionale. Il primo obiettivo è la soddisfazione totale del cliente, pertanto lo staff tecnico e commerciale di Green Power si impegna quotidianamente per raggiungere questo scopo dando la massima importanza sia all'aspetto professionale, sia all'instaurazione di solidi rapporti interpersonali con i propri clienti.

Green Power Systems Srl is a young and dynamic company, leader in the design and manufacture of diesel generator sets. Green Power has achieved a primary position in both the Italian and international market thanks to its strength points: high quality products, reliable performances, worldwide after sales service and global dealers network. The most relevant care of Green Power is the total customers' satisfaction with the constant improvement of the products and services, with continuous innovation and technologies at the forefront and with a team of professionals that are always committed to establish professional as well as interpersonal consolidated relationships with collaborators and customers.



## CONTATTI / CONTACT

C Caprazzino di Sassocorvaro (PU) Italy  
A Località Maiano sn / 61028  
W [www.greenpowergen.com](http://www.greenpowergen.com)  
E [info@greenpowergen.com](mailto:info@greenpowergen.com)  
P +39 0722 726411  
F +39 0722 720092



Gruppi elettrogeni aperti ed insonorizzati 3000 rpm / 3000 rpm open frame and soundproof generating sets



Gruppi elettrogeni aperti 1500 rpm / 1500 rpm open frame generating sets



Gruppi elettrogeni insonorizzati 1500 rpm / 1500 rpm soundproof generating sets



Soluzioni speciali, torri faro e motosaldatrici / Special generating solutions, lighting towers and welding machines



Componenti ed accessori / Components and accessories

# 06.3

# IRONSYSYSTEM



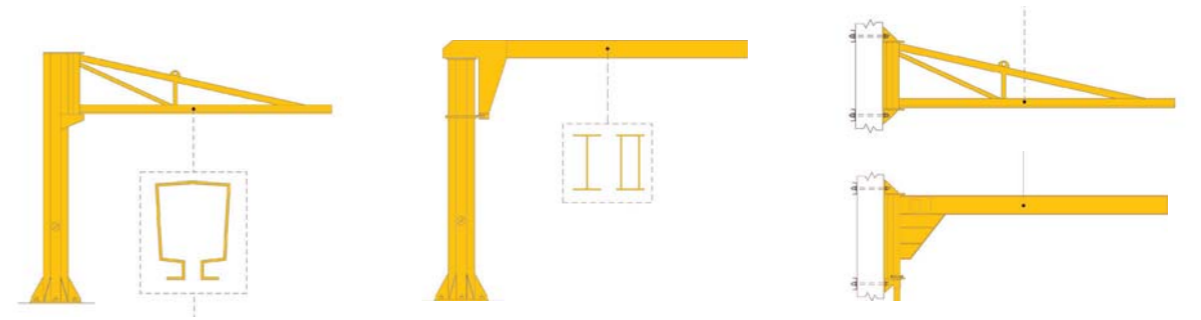
Ironsystem è una ditta giovane nata nel 2000 dalla necessità sempre crescente di sistemi di movimentazione interna nei vari siti produttivi e dall'esigenza di effettuare tali spostamenti in totale sicurezza. Ironsystem è specializzata nella progettazione, costruzione e commercializzazione di apparecchiature di sollevamento in grado di movimentare carichi di varia entità, sia manualmente che mediante l'utilizzo di apparecchiature elettriche. Le attrezzature utilizzate, l'impiego di ottime materie prime e l'esperienza pluriennale, consentono all'azienda di realizzare gru solide ed affidabili. Oltre a questo lo staff specializzato e l'elevato livello di flessibilità produttiva, permettono di rispondere facilmente ed in tempi rapidi anche a richieste di manufatti personalizzati.

Ironsystem is a young company born in 2000 from the increasing need of internal movement inside the productive sites in total safety. Ironsystem is leader in the field of planning, building and marketing of lifting and handling machines that are suitable to move different burdens, both manually and electrically. The equipments at the forefront, the use of excellent raw materials and the multi-year experience, enable Ironsystem to make strong and reliable cranes. The skilled staff and the high level of the production flexibility, allow to meet all the customers' needs and to satisfy every kind of demand.

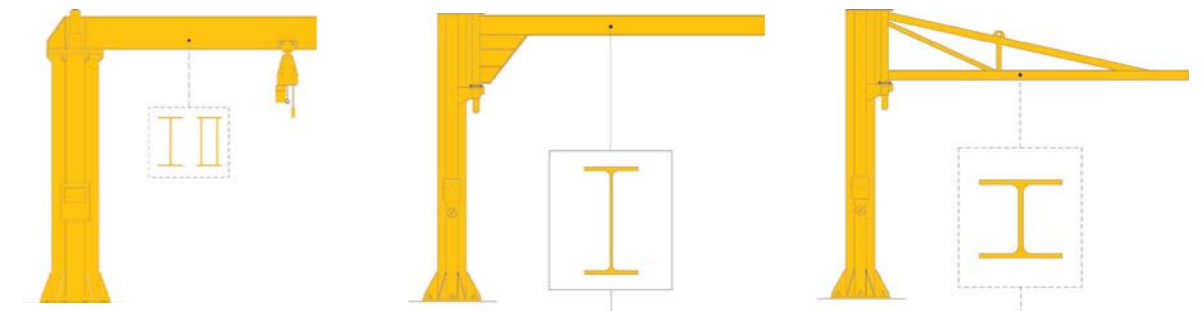


### CONTATTI / CONTACT

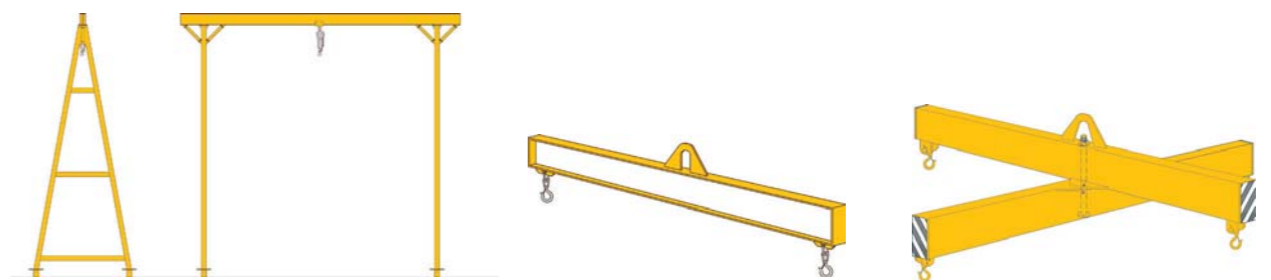
C Lunano (PU) Italy  
A Via Provinciale 14 / 61026  
W [www.ironsystem.it](http://www.ironsystem.it)  
E [info@ironsystem.it](mailto:info@ironsystem.it)  
P +39 0722 700323  
F +39 0722 700332



Gru a bandiera a colonna e mensola in rotazione manuale / Column-mounted and bracket mounted jib cranes with manual rotation



Gru a bandiera ed apparecchiature ad azionamento elettrico / Jib cranes and equipments with electric activation



Gru a portale e bilancini / Gantry cranes and spreader beams



Accessori per il sollevamento / Lifting accessories



Accessori sottogancio / Under hook accessories

# 06.4 MODULA



Modula è un'importante realtà produttiva, che emerge nel mercato della termoformatura di materiali plastici, specializzata nello stampaggio, nel taglio e nell'assemblaggio con tecnologia ad ultrasuoni. I segni distintivi del modo di operare di Modula sono da ricercare nel profondo dinamismo e nella radicata flessibilità, riferiti sia all'iter progettuale che a quello principalmente esecutivo. Il punto di forza di Modula sta proprio in questo modo versatile di "vedere" il progetto, preso in esame sin dalla fase iniziale, quella del bozzetto, fino alla realizzazione del prototipo, offrendo un servizio finale al cliente completo sotto ogni punto di vista.

Modula is an important emerging force in the plastic thermoforming industry, specialising in moulding, cutting and assembly using ultra-sound technology. The distinguishing features of Modula's modus operandi can be found in the company's intense drive and deep-rooted flexibility when it comes to design and executive processes. Modula's strong points lie in the company's versatile way of looking at projects, examining them from the initial stages - design sketches - to the creation of prototypes, offering a final service to customers that can be considered complete from every angle.



## CONTATTI / CONTACT

C Caprazzino di Sassocorvaro (PU) Italy  
A Località Maiano sn / 61028  
W [www.modulasrl.it](http://www.modulasrl.it)  
E [modulasrl@modulasrl.it](mailto:modulasrl@modulasrl.it)  
P +39 0722 700070  
F +39 0722 720017



Componenti plastici per industria / Plastic components for industry



Componenti plastici per automotive / Plastic components for automotive sector



Componenti plastici per automotive / Plastic components for automotive sector



Componenti plastici per arredo e design / Plastic components for furniture and design

# 06.5

# MODULA CASE SYSTEM



Modula Case System, brand di Modula, è il simbolo di chi vuole viaggiare in spensieratezza e muoversi in totale comfort e libertà. Il marchio propone una nuova gamma di bauli da tetto ed accessori per auto e bici, ideali per il grande contenimento. Prodotti belli e strategici, dal design esclusivo ed innovativo, dedicati a chi ama il tempo libero, lo sport, la vacanza e soprattutto il piacere di viaggiare comodamente.

Modula Case System, brand of Modula, is the symbol of the carefree traveller, who wants to live the outdoors in freedom and with all comforts. The brand presents a new range of roof boxes and car and bike accessories, ideal for storage and with elevated carrying capacity. Strategic and smart products with exclusive and innovative design, for people who love free time, sports, holidays and above all travelling in a comfortable and joyful way.



### CONTATTI / CONTACT

C Caprazzino di Sassocorvaro (PU) Italy  
A Località Maiano sn / 61028  
W www.modulacs.com  
E modulacs@modulacs.com  
P +39 0722 700070  
F +39 0722 720017



Travel Twin / Design Andrea Paolucielli Mamadesignlab



Travel Exclusive / Design Andrea Paolucielli Mamadesignlab



Travel Exclusive / Design Andrea Paolucielli Mamadesignlab



Travel Sport / Design Andrea Paolucielli Mamadesignlab



Wego / Design Centro Stile Modula



Ciao / Design Coia Design



Beluga / Design Andrea Paolucielli Mamadesignlab



Suprema / Design Creo Design&Consulting



Accessories / Design Centro Stile Modula



Epta Trade, nata nel 2006, è un'azienda di servizi per il commercio estero basata sulla pluriennale esperienza commerciale e di marketing sviluppatesi all'interno delle aziende del gruppo. Epta Trade è infatti in grado di offrire un supporto completo che va dalla ricerca di mercato alla rete vendita, dalla gestione all'evasione dell'ordine, a chi ha deciso di puntare sull'export in maniera semplice ed efficace. Epta Trade è attualmente specializzata nella vendita di prodotti sinergici e complementari a quelli delle aziende del Gruppo Epta. L'obiettivo per il futuro è quello di diventare uno strumento per il processo di internazionalizzazione a disposizione di qualsiasi ditta e per qualsiasi settore di produzione.

Epta Trade, born in 2006, is a services company focused on the foreign business and it is based on the multi-year trading and marketing experience of the companies that belongs to the Epta Group. Epta Trade is capable to offer a complete support: from the market research to the sales network, from the placing to the dispatching of the order, to the companies that decide to aim at exporting in an easy and effective way. Epta Trade is actually specialized in the sale of products that are synergic and complementary to the ones of the companies of the Epta Group. The future purpose of Epta Trade is actually to become an instrument for the internationalization process at disposal of every company and for all productive sectors.



#### CONTATTI / CONTACT

C Caprazzino di Sassocorvaro (PU) Italy  
 A Località Maiano sn / 61028  
 W [www.eptatrade.it](http://www.eptatrade.it)  
 E [info@eptatrade.it](mailto:info@eptatrade.it)  
 P +39 0722 70100  
 F +39 0722 700959



Macchine ed attrezzature per agricoltura / Agricultural machines and equipments



Macchine ed attrezzature per edilizia / Construction machines and equipments



Componenti per settore elettronico / Components for electronic sector

#### EPTA TRADE SERVIZI / EPTA TRADE SERVICES

|                |   |
|----------------|---|
| CONSULENZA     | Consulenza per aziende italiane che mirano ad un processo di internazionalizzazione<br>Consulenze per aziende estere nel reperimento di fornitore italiani e non. |
| RAPPRESENTANZA | Rappresentanza per conto di ditte attraverso attività commerciali di import-export.   |
| TRADING        | Servizi di trading internazionali.  |
| CONSULTANCY    | Consulting for Italian companies that aim at the internationalization process.<br>Consulting for foreign companies that search for Italian and foreign suppliers. |
| REPRESENTATION | Representation on behalf of companies through import-export business activities.  |
| TRADING        | International trading services.   |

# AZIENDE PARTNER PARTNER FIRMS

L'operare a stretto contatto e con la massima sinergia con clienti, fornitori e collaboratori ha portato il Gruppo Epta ad instaurare con essi, relazioni durature e consolidate. Ciò si è tradotto nella volontà di unire le proprie forze con alcuni di essi cementando i legami già esistenti a tal punto di attuare partecipazioni societarie, permettendo anche una migliore diversificazione dell'offerta.

Epta Group works closely and with the greatest synergy with its customers, suppliers and collaborators, succeeding in the creation of strong and lasting relationships with them. The consolidation of these existing relationships brings Epta Group to carry out partnerships, that allow to have a wider diversification of its offer.



## **CENTRO IRRIGAZIONE**

Impianti di irrigazione, gruppi motopompa e gruppi elettronici.  
Irrigation systems, motor pump sets and generating sets.

**Contatti / Contact**  
Via San Cristoforo, 15 - 06083 Ospedalichio di Bastia Umbra (PG) Italy  
Phone: +39 075 8010321 - Fax: +39 075 8010322  
www.centroirrigazione.com - info@centroirrigazione.com



## **METALCOLOR**

Sabbatura e verniciatura industriale metalli.  
Sandblasting and industrial metal painting.

**Contatti / Contact**  
Loc. Maiano sn, 61028 Caprazzino di Sassocorvaro (PU) Italy  
Phone: +39 0722 720093 - Fax: +39 0722 726558  
www.metalcolorlunano.it - info@metalcolorlunano.it



## **BETTERBAI**

Portale di acquisti di gruppo online per aziende.  
Social shopping business to business.

**Contatti / Contact**  
Via Flaminia, 90 - 47923 Rimini (RN) Italy  
Phone: +39 0541 1796936  
www.betterbai.com - marketing@betterbai.com



## **IMMOBILIARE PROGETTO CASA**

Progettazione, realizzazione e vendita costruzioni civili ed industriali.  
Designing, construction and sales of civil and industrial buildings.

**Contatti / Contact**  
Via San Marino, 22 - 61026 Lunano (PU) Italy  
Phone: +39 0722 726096 / +39 0722 726934  
www.progettocasa.biz - info@progettocasa.biz



## **EDIL LUNANO**

Costruzioni civili ed industriali.  
Industrial and civil buildings.

**Contatti / Contact**  
Via San Marino, 22 - 61026 Lunano (PU) Italy  
Phone: +39 0722 726096 / +39 0722 726934

# 08

## AMBIENTE E TERRITORIO ENVIRONMENT AND LOCATION

La storia del Gruppo Epta parte ed è strettamente connessa al Montefeltro. Tutte le aziende del Gruppo Epta sono infatti collocate in questa zona situata nell'entroterra pesarese, in un territorio che vede unirsi ben 4 regioni dell'Italia centrale: le Marche, l'Emilia Romagna, la Toscana e l'Umbria. Questo mix di paesaggi, dialetti, usi e costumi così vicini ma allo stesso tempo lontani costituisce l'indubbia peculiarità di questa terra. È proprio la consapevolezza dell'instimabile valore aggiunto che il territorio rappresenta per il Gruppo Epta, che porta le aziende del gruppo a seguire dei comportamenti eco-sostenibili. La tutela dell'ambiente è infatti un imperativo categorico, con la convinzione che ogni attività che si sviluppa nel territorio debba avvenire nel più completo rispetto delle norme vigenti e soprattutto dell'ambiente che circonda. Questa infatti è una ricchezza che va preservata e garantita inalterata anche alle generazioni future per il suo splendore e per il suo instimabile valore.

The history of Epta Group started and is closely linked to the Montefeltro. All the companies of the Epta Group in fact are located in this central area in the hinterland of Pesaro in which 4 regions of the central part of Italy match: Marche, Emilia Romagna, Toscana and Umbria. This mix of landscapes, customs and habits that are so close and so far as well, is the distinctive feature of this land. The awareness of the preciousness of the environment brings all the companies of Epta Group to comply with eco-friendly behaviours. The environment preservation is a categorical imperative and that means to work in accordance with the current laws and totally respecting the surrounding nature. This is a treasure that has to be preserved and granted unchanged in all its splendour and with its instimabile value to the future generations.





# IMPEGNO SOCIALE E SOLIDALE

## SOCIAL CARE AND SOLIDARITY

Dalla bottega di famiglia all'industria internazionale i valori del Gruppo Epta sono rimasti inalterati e si sono consolidati nel tempo. Primo fra tutti la coesione familiare che sta alla base di ogni attività, non solo commerciale ma anche sociale e solidale. Il Gruppo Epta si distingue infatti da anni per il suo interesse solidale attraverso attività concrete e costanti sia in ambito territoriale, che a livello internazionale, con particolare attenzione nel rispondere alle situazioni di emergenza locali e nel mondo. In ambito sociale gli impegni di Epta Gruppo sono considerevoli e vanno dal restauro di edifici religiosi, al recupero di opere d'arte, alla partecipazione alle attività sportive giovanili del territorio. Il tutto si svolge sempre nel rispetto di un codice etico e morale che si è definito nel corso degli anni e che accomuna tutte le aziende del gruppo.

Epta Group values have always been unchanged and have been consolidating over the time, from the family workshop to the international industry. The most relevant one is the family cohesion that is the core of every activity: business as well as social care and solidarity. Epta Group in fact distinguishes itself for years by a great charity commitment through concrete and constant activities both in territorial and international areas, with special attention to the local and world emergency situations. As for the social field Epta Group deals with outstanding cares, that go from the restoration of religious buildings, to the recovery of works of art till the participation to the territorial young sport activities. Everything is carrying out always in respect of the ethical and moral code that has been outlining over the years and sharing by all the companies of the Epta Group.





Questa ruota forgiata a mano nel 1930 riporta i nomi dei soci fondatori.  
This wheel has been hand forged in 1930 and show the names of the charter members.

Graphic Design  
Enrico Severi Design

Photo  
AB Fotos

Text  
Elisa Brugnetini

Printing  
Arti Grafiche Stibu

Paper  
Symbol Matt Plus  
Fedrigoni Cartiere

Ristampa Ottobre 2014  
Epta Gruppo / All Rights Reserved

