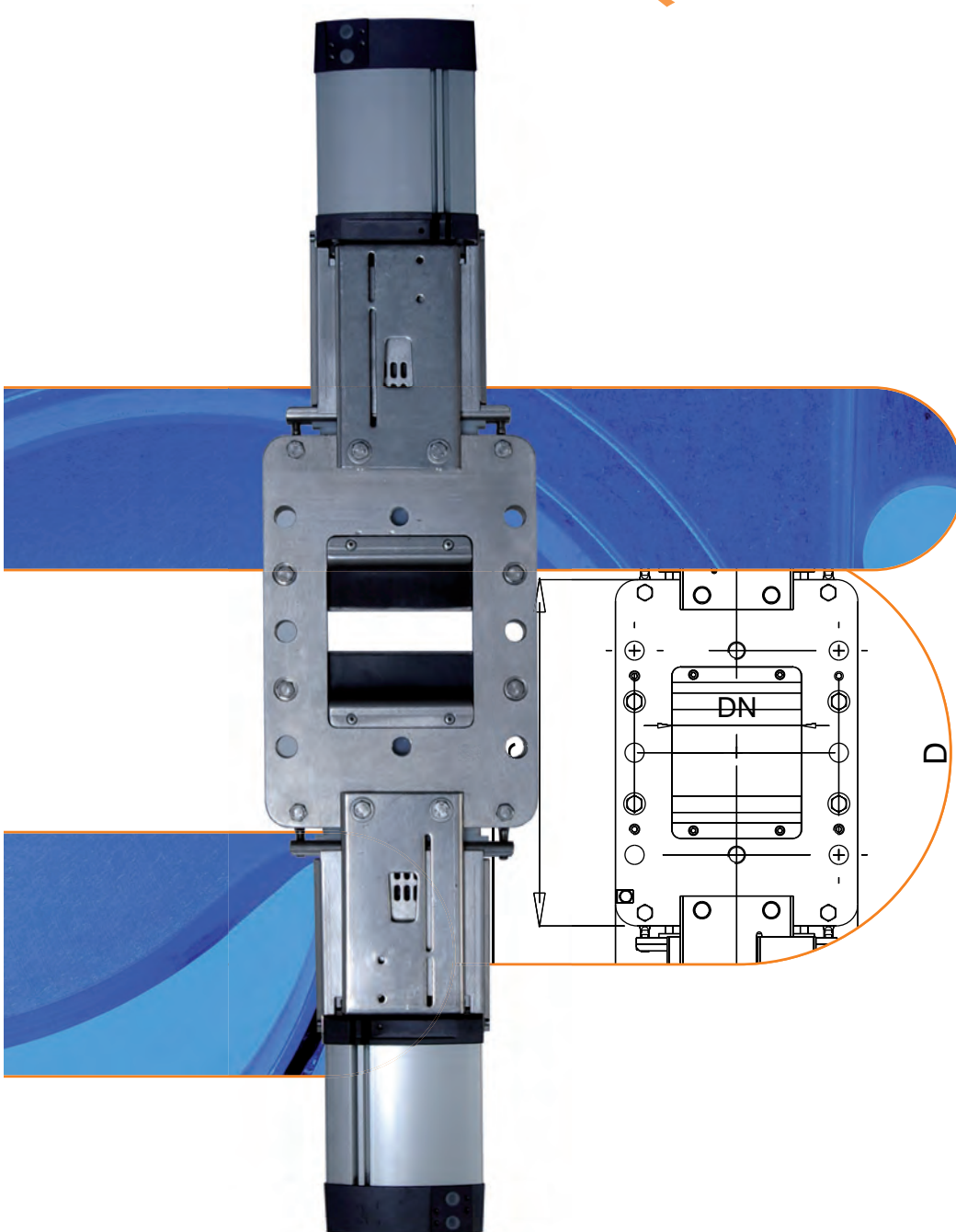


Armaturen aus Edelstahl

Reject-Schieber

TAQP/G



MARTIN LOHSE GmbH
Unteres Paradies 63 · 89522 Heidenheim
Telefon +49 7321 755-42
sales@lohse-gmbh.de
www.lohse-gmbh.de

Einsatzgebiete



Einsatz allgemein

- Medien mit Rejectanteil (z.B. Nägel, Büroklammern)
- grobkörnige Medien
- Granulate
- Pulver
- Temperaturbereich bis 80° C
- zul. Betriebsdruck siehe Tabelle

Einsatzorte

- Ausschleuseinrichtungen im Schwerschmutzbereich
- Ab- und Entleereinrichtungen im Schwerschmutzbereich
- Reinigungsmaschinen

Medien



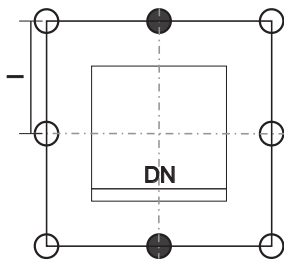
Werkstoffbeschreibung

- Gehäuse 1.4571
- Schieberplatte 1.4571 gehärtet
- Innenschalen

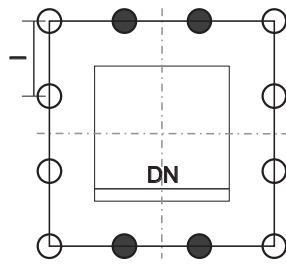
| | |
|--------------|---------|
| DN 150 – 400 | PE-UHMW |
| DN 450 – 600 | PP |
- Dichtung EPDM
- Schmutzabstreifer Polyurethan Kautschuk (Vilkollan)
- Stopfbuchsbrille 1.4541
- Bügel 1.4301
- max. Betriebsdruck

| | |
|--------------|-------|
| DN 150 – 250 | 4 bar |
| DN 300 – 700 | 2 bar |
- max. Betriebstemperatur 80° C

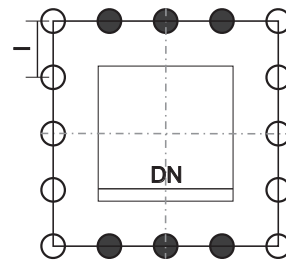
Flanschbohrungen für LOHSE TAQ-Schieber nach LOHSE-Standard



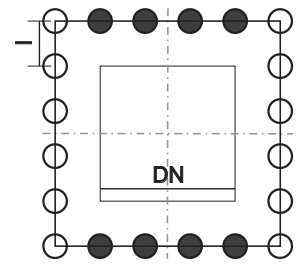
DN 150/200



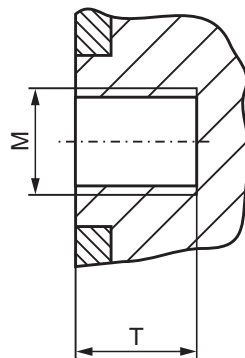
DN 250/300



DN 350/400



DN 500-700



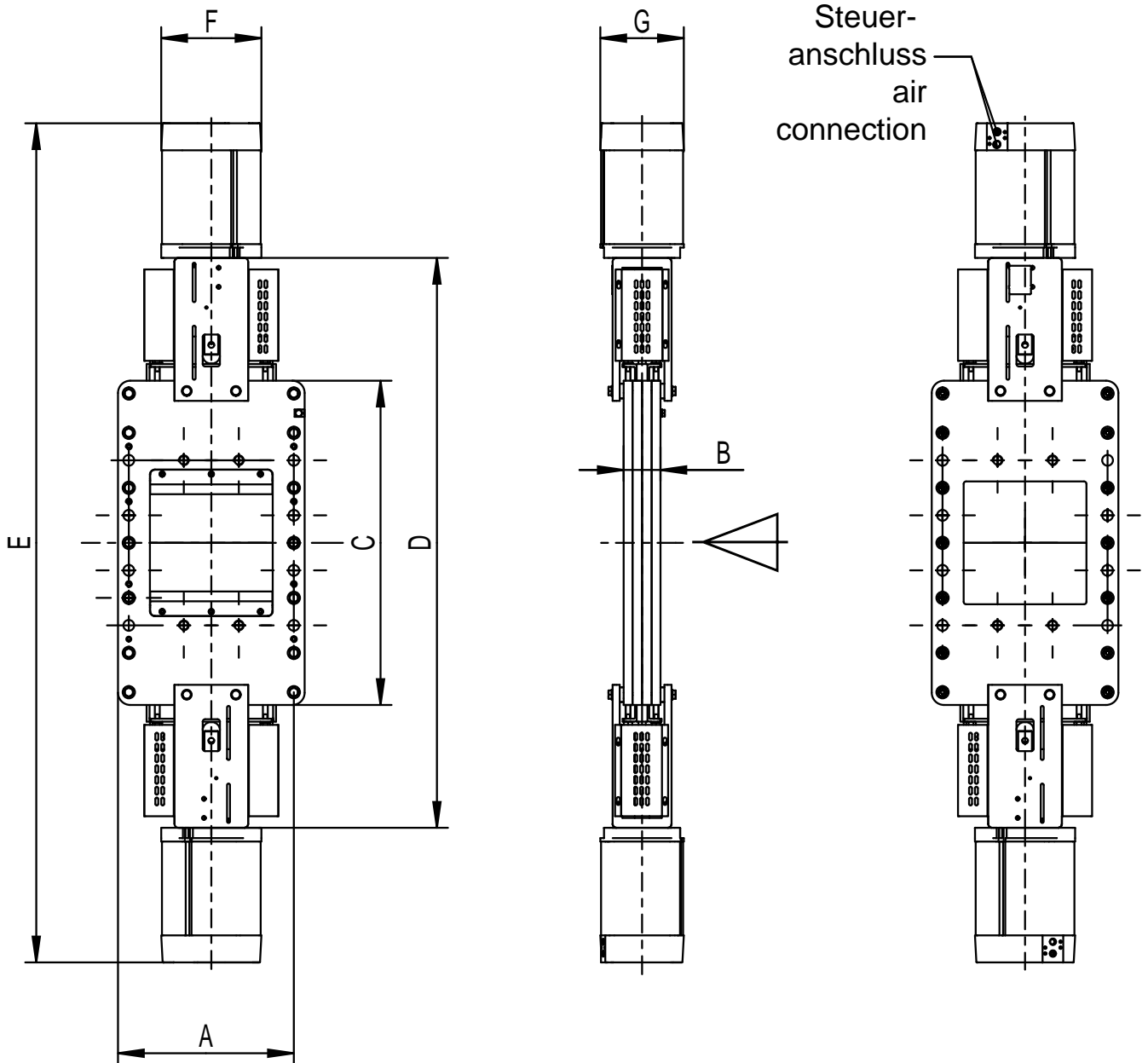
Z = Gesamtanzahl der Löcher
 Z1 = Anzahl der Gewindelöcher
 Z2 = Anzahl der Durchgangslöcher
 T = nutzbare Gewindetiefe

mit metrischem Gewinde

| DN [mm] | Z | M | T [mm] | Z1 | Z2 | l [mm] |
|---------|----|-----|--------|----|----|--------|
| 150 | 8 | M20 | 18 | 2 | 6 | 118 |
| 200 | 8 | M20 | 18 | 2 | 6 | 143 |
| 250 | 12 | M20 | 18 | 4 | 8 | 112 |
| 300 | 12 | M20 | 18 | 4 | 8 | 129 |
| 350 | 16 | M20 | 20 | 6 | 10 | 110 |
| 400 | 16 | M24 | 20 | 6 | 10 | 126,5 |
| 450 | 20 | M24 | 20 | 8 | 12 | 112 |
| 500 | 20 | M24 | 20 | 8 | 12 | 121 |
| 600 | 20 | M27 | 23 | 8 | 12 | 143 |

Reject-Schieber
quadratisch

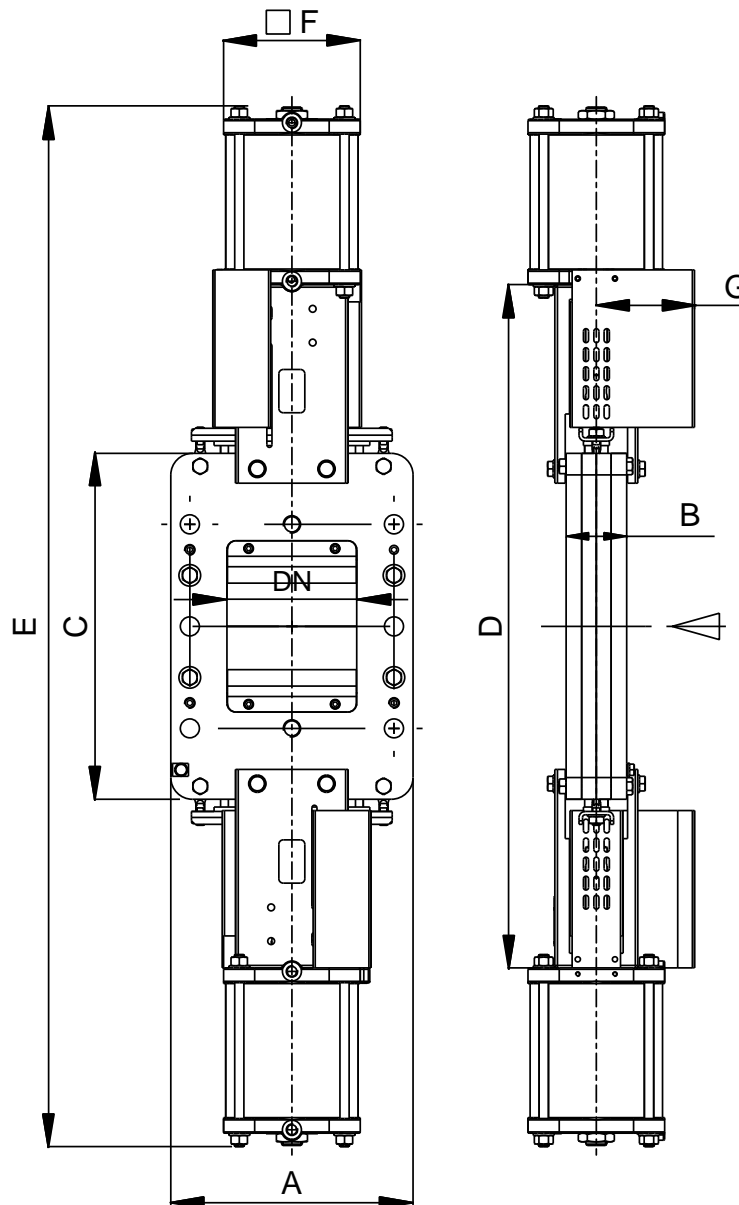
zwei doppeltwirkende Pneumatikzylinder und Schutzvorrichtung



| DN | BD [bar] | A | B | C | D | E | F | G | Zyl Ø | Steueranschluss | Gewicht ~[kg] |
|-----|----------|-----|----|-----|------|------|-----|-----|-------|-----------------|---------------|
| 150 | 4 | 280 | 70 | 400 | 750 | 1212 | 204 | 178 | 160 | G 1/4" | 56,9 |
| 200 | 4 | 330 | 70 | 540 | 980 | 1524 | 244 | 215 | 200 | G 1/2" | 93,2 |
| 250 | 4 | 380 | 75 | 660 | 1160 | 1754 | 244 | 215 | 200 | G 1/2" | 123 |
| 300 | 2 | 430 | 75 | 780 | 1330 | 2014 | 283 | 242 | 230 | G 1/2" | |

Maße in mm; Flanschbohrungen auf Anfrage; Steueranschluss nach VDI/VDE 3845 (NAMUR).
Andere Nennweiten auf Anfrage.

Reject-Schieber
quadratisch
zwei doppeltwirkende Pneumatikzylinder und Schutzvorrichtung



| DN | BD [bar] | A | B | C | D | E | F | G | Zyl Ø | Steueranschluss | Gewicht ~[kg] |
|-----|----------|-----|-----|------|------|------|-----|-----|-------|-----------------|---------------|
| 350 | 2 | 490 | 92 | 910 | 1552 | 2255 | 246 | 246 | 230 | G 1/2" | 219 |
| 400 | 2 | 550 | 92 | 1000 | 1810 | 2596 | 318 | 318 | 300 | G 1/2" | 320 |
| 450 | 2 | 600 | 95 | 1150 | 2030 | 2830 | 318 | 318 | 300 | G 1/2" | 464 |
| 500 | 2 | 650 | 96 | 1280 | 2220 | 3110 | 318 | 318 | 300 | G 1/2" | 610 |
| 600 | 2 | 770 | 120 | 1530 | 2590 | 3580 | 318 | 318 | 300 | G 1/2" | 1202 |

Maße in mm; Flanschbohrungen auf Anfrage.
Andere Nennweiten auf Anfrage.

Germany + Switzerland

MARTIN LOHSE GmbH
Unteres Paradies 63
89522 Heidenheim
Phone: +49 7321 755-0
sales@lohse-gmbh.de
www.lohse-gmbh.de

Australia, New Zealand, Indonesia, Singapore, Malaysia

P.T. VOITH PAPER
Jl. Permata V Lot EE - 1
Kawasan Industri KIIC
Karawang 41361, INDONESIA
Phone : +62 267 419 719
Fax : +62 267 419 717

Austria (Papier- + Zellstoffindustrie, Abwasser + Kläranlagen) + CZ, SK, SLO, SRB, HR, H

Peter Rejter
Handel Mazzetti-Str. 85
3100 St. Pölten
Phone: +43 2742 77366
Fax: +43 2742 77366
office@industriearmaturen.at

Austria

Klinger Gebetsroither GmbH & Co KG

Am Kanal 8-10
2352 Gumpoldskirchen
Phone: +43 2252 60 71 00 3029
Fax: +43 2252 60 71 00 3010
gerhard.praxmarer@gebetsroither.at
www.gebetsroither.at

Belgium

Hanwel Belgium N.V.

Winninglaan 15
9140 Temse
Phone: +32 3 7110353
Fax: + 32 3 7110579
info@hanwel.be
www.hanwel.be

Chile

INTERTECH

Prat 116, Of 31
Curicó, Chile
phone +56.075.322033
www.inter-tech.cl
n.flores@inter-tech.cl

People's Rep. Of China

Shanghai Fier Mechanical Co. LTD

Room B4, 15/F HuaFu Bldg.
No. 585 LongHua xi Rd.
ShangHai, China 200232
Phone: +86 21 54591038
Fax: +86 21 54240616
MP: 13611665381
shfier@163.com
www.fier.com.cn

Denmark

Uni-Valve A/S
Sydvestvej 138 – 140
2600 Glostrup
Phone: +45 43 438200
Fax: +45 43 437475
mail@uni-valve.com
www.uni-valve.com

Finland

KLINGER Finland Oy
Tinankuja 3
02430 Masala
Phone: +358 10 4001011
info@klinger.fi
www.klinger.fi

France, MA, TN, DZ

T.N.P.
30 Boussegré
58140 Lormes
Phone: +33 1 559711-11
Fax: +33 1 48835207
contact@tnp.fr
www.tnp.fr

Great Britain

Voith Turbo Ltd.
6 Beddington Farm Road
Croydon, Surrey CRO, 4XB
Phone: +44 208 6673013
Fax: +44 208 6670403
matthew.healy@voith.com

Greece

Niko Mikopoulos, BSc.
Metron Str. 28
17123 Nea Smyrni-Athens
Phone: +30 6 98 305 10 70
n.mikopoulos@nm-bc.com

India

Antrieb Technik Private Limited
59 (old 359) Sidco Industrial Estate
Ambattur
Chennai-600 098
Tamilnadu / INDIA
Phone: +91 44 262-58303
Fax: +91 44 2819-3718
antrieb.technik@gmail.com

Israel

P.B.A Wiesner Agencies Ltd.
P. O. Box 4622
Petach-Tikva 49277
Phone: +972 3 9052111
Fax: +972 3 9052110
ofra@pba.co.il

Italy

Techno Paper S.R.L.
Viale Certosa 269
20151 Milano (MI)
Phone: +39 02 78627750
Fax: +39 02 45471638
info@techno-paper.com
www.techno-paper.com

Japan

Voith IHI Paper Technology Co.Ltd.
River City M-SQUARE 7F
2-1-6 Tsukuda, Chuo-ku
1040051 Tokyo
Phone: +81 3 6221 3108
Fax: +81 3 6221 3126

Korea

C.S-Automation Co., Ltd. (Customer Satisfaction Automation)
#804 Sejung Technovalley
279-5 Songjeong-Dong
Heungdeok-Gu
Cheongju-Si
South Korea. 361-290
Phone: +82 43 276 1332
Fax: +82 43 278 1332
changseol@korea.com

Netherlands

Hanwel B. V.
Jan Tinbergenstraat 209
7559 SP Hengelo
The Netherlands
Phone: +31 74 2650000
Fax: +31 74 2650001
verkoop@hanwel.com
www.hanwel.com

Norway

KSB Norge AS
Haugenveien 29
1400 SKI
Phone: +47 96 900 900
firmapost@ksb.com
www.ksb.com/ksb-no

Philippines

R. Dan and Co., Inc.
Lot 6-9 Block 5 Greenway Business
Park
Bulihan, Silang,
Cavite Philippines 4118
Phone: +63 960 690 0244
ester.poe@robertdan.com.ph
www.robertdan.com.ph

Poland

Waldemar Kulicki
ul. Heweliusza 37/4
87-148 Papowo Toruńskie
Phone: +48 509 46 64 25
waldemar-kulicki@wp.pl
www.wkulicki.eu

Rep. of South Africa

Voith Turbo (Pty) Ltd
P.O. Box 13171
Witfield, 1467
Gauteng, SOUTH AFRICA
Phone: +27 11 418 4000
Fax: +27 11 418 4080
info.vtza@voith.com
www.rsa.voithturbo.com

Spain, Portugal

CELPAP EQUIPOS, S.L.
C/Amposta, 14-18
08174 Sant Cugat del Vallés
(Barcelona)
Phone +34 93 415 18 75
celpap@celpap.com
www.celpap.com

Sweden

PA-Ventiler AB
Sagbäcksvägen 3B
43736 Lindome
Phone: +46 31 992500
Fax: +46 31 992503
info@paventiler.se
www.paventiler.se

Taiwan

E-Chen Engineering Co., Ltd.
3F-3, No. 151, Sec. 4,
Hsin-Yi Road,
Taipei, Taiwan, R.O.C.
Phone: +886 22 7056185
Fax: +886 22 7045967
echen123@ms15.hinet.net

Thailand

Weston Myer Ltd.
8 Soi Seri-Thai 58
Seri-Thai Road
10510 Minburi Bangkok
Phone: +66 2 3745869
Fax: +66 2 375-1179
comm1@westonmyer.com

Turkey

Sanrep Kağıt San. ve Tic. Ltd. Şti.
Altıyol, Kuşdili Caddesi No:19/7
H.Fazlıoğlu İş Merkezi
34714 Kadıköy – İSTANBUL
Phone: +90 216 345 40 48
Fax: +90 216 330 73 12
sanrep@sanrep.com
www.sanrep.com

USA, Canada, Mexico

Voith Paper Inc.
2200 N. Roemer Rd.
Appleton, WI 54912-2237
Phone: +1 920 – 358 – 2396
Fax: +1 920 – 731 – 5126
VPAWSpareParts@voith.com