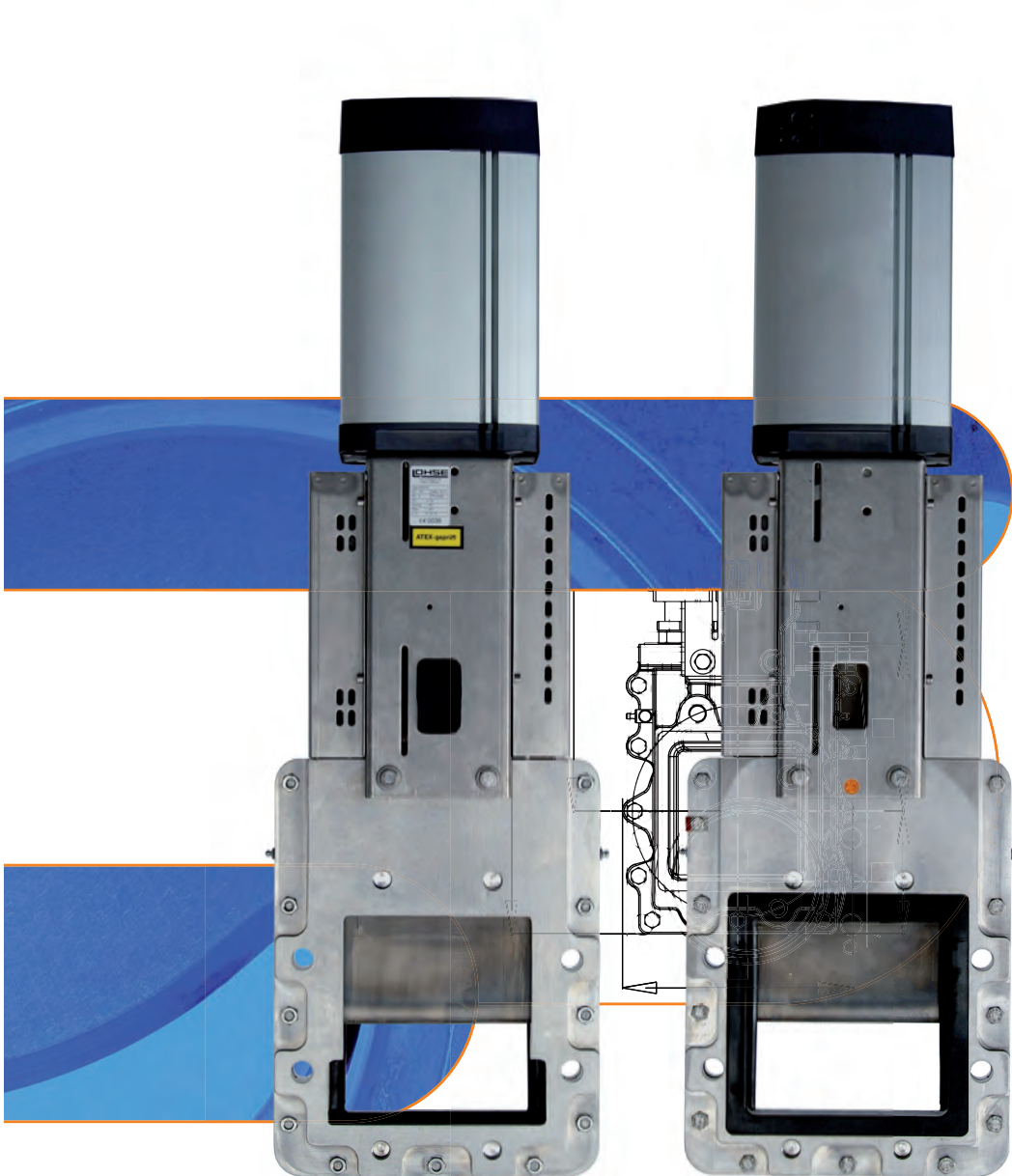


Armaturen

Reject-Schieber

AEQP/G



MARTIN LOHSE GmbH
Unteres Paradies 63 · 89522 Heidenheim
Telefon +49 7321 755-42
sales@lohse-gmbh.de
www.lohse-gmbh.de

Einsatzgebiete



Einsatz allgemein

- Medien mit Rejectanteil (z.B. Nägel, Büroklammern)
- grobkörnige Medien
- Granulate
- Pulver
- Temperaturbereich bis 80° C
- zul. Betriebsdruck siehe Tabelle

Einsatzorte

- Ausschleuseeinrichtungen im Schwerschmutzbereich
- Ab- und Entleereinrichtungen im Schwerschmutzbereich
- Reinigungsmaschinen

Medien



Zubehör

Einlaufseite:

Zwischenflansch in Edelstahl, ermöglicht ein Anbringen an runde Rohrleitungen nach DIN EN 1092-1, PN 10, oder Schleusen (ca. 20mm stark, gebohrt für beide Flanschbilder)

Auslaufseite:

Übergangsstück in Edelstahl, quadratisch auf rund, ermöglicht eine Weiterführung auf runde Rohrleitungen nach DIN EN 1092-1, PN 10

Optionen:

- Halteteile und Schalttaster für Endschalter, passend für alle gängigen Endschaltertypen
- Magnetventil direkt an Pneumatikzylinder angebaut
- Gehäuse und Schieberplatten in anderen Werkstoffen (nach Kundenwunsch)

Merkmale

Rechteckige Bauform

- freier Durchgang im geöffneten Zustand
- Auslauf größer als Einlauf, ermöglicht freies Herausfallen der Störstoffe
- abbremsen einer vorhandenen Rotation

Schieberplatte

- hochverschleißfeste Ausführung aus gehärtetem Edelstahl
- vorbereitet zum Anbringen von Schalttaster für Endlagenüberwachung

Schieberplattenführung

- Führungen im vorderen Drittel verkürzt, d.h. ein Freiräumen durch die Schieberplatte ist gewährleistet
- auswechselbare Gleitleisten aus Bronze

Dichtrahmen

- Schutz der Schieberplatte und der Schieberplattenführung
- verschleißarm, Werkstoff: SBR
- leicht auswechselbar durch Stecksystem
- 2 in 1 System:
 1. Durchflussabdichtung
 2. Flanschabdichtung (keine zusätzliche Flanschdichtung nötig)

Wasserdicht

- Dichtheitsprüfung nach DIN EN 12266-02:2012-04
Tabelle A5, Prüfmedium Flüssigkeit, Leckrate A

Werkstoffbeschreibung

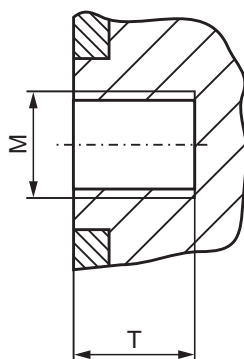
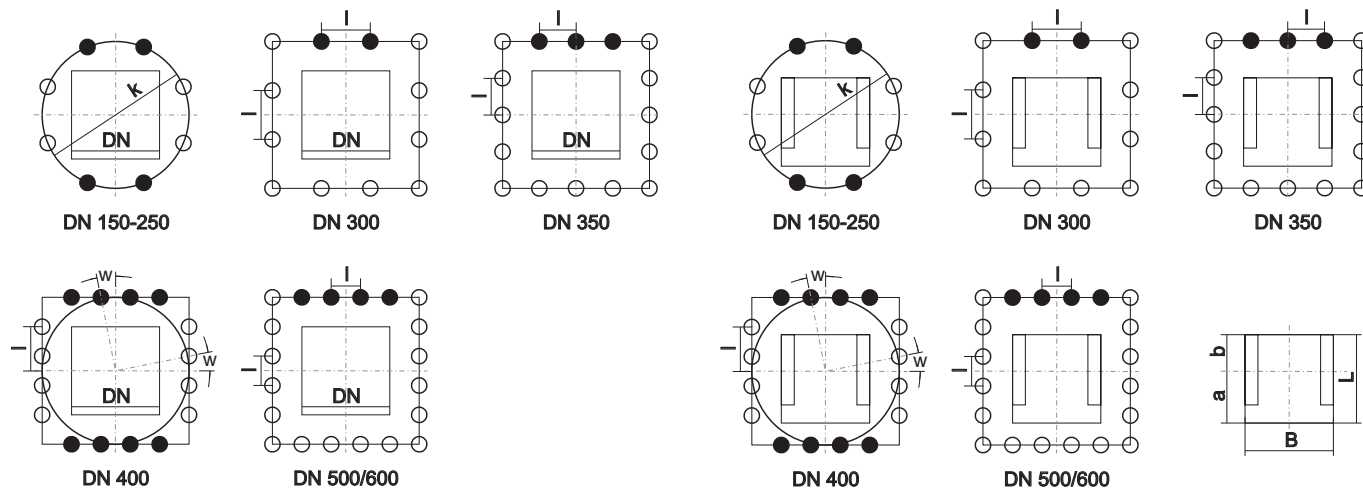
- Gehäuse EN-GJL-250 (GG 25)
oder
1.4571
- Schieberplatte 1.4571 gehärtet
- Dichtrahmen SBR
- Gleitleisten CuAl10Ni5Fe4
- Packungseinheit Arostat / EPDM
- Bügel 1.4301
- max. Betriebsdruck

DN 50 – 250	8 bar
DN 300	4 bar
DN 350 – 600	2 bar
- max. Betriebstemperatur 80° C

Flanschbohrungen für LOHSE AEQ-Schieber mit metrischem Gewinde nach LOHSE-Standard

Einlaufseite

Auslaufseite

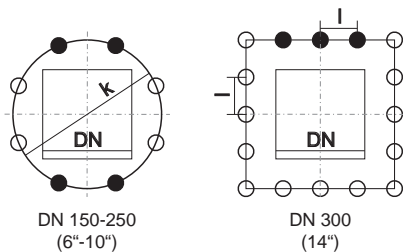


- Z = Gesamtanzahl der Löcher
- Z1 = Anzahl der Gewindelöcher
- Z2 = Anzahl der Durchgangslöcher
- T = nutzbare Gewindetiefe

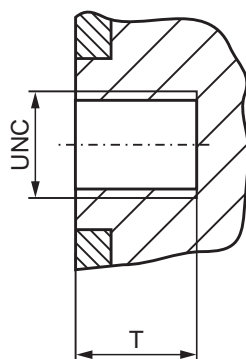
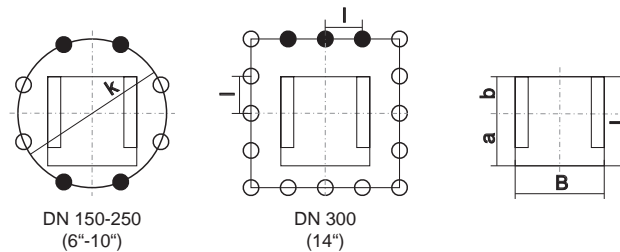
DN [mm]	K [mm]	Z	M	T [mm]	Z1	Z2	l [mm]	w [°]	L [mm]	B [mm]	a [mm]	b [mm]
150	240	8	M20	18	4	4			156	167	83	73
200	295	8	M20	20	4	4			211	222	111	100
250	350	8	M20	22	4	4			260	270	135	125
300		12	M20	24	2	10	129		317	335	167	150
350		16	M20	26	3	13	110		367	385	192	175
400	515	16	M24	24	8	8	170	11,25	418	437	218	200
500		20	M24	34	4	16	121		520	540	270	250
600		20	M27	35	4	16	143		620	640	320	300

Flanschbohrungen für LOHSE AEQ-Schieber mit UNC-Gewinde nach LOHSE-Standard

Einlaufseite



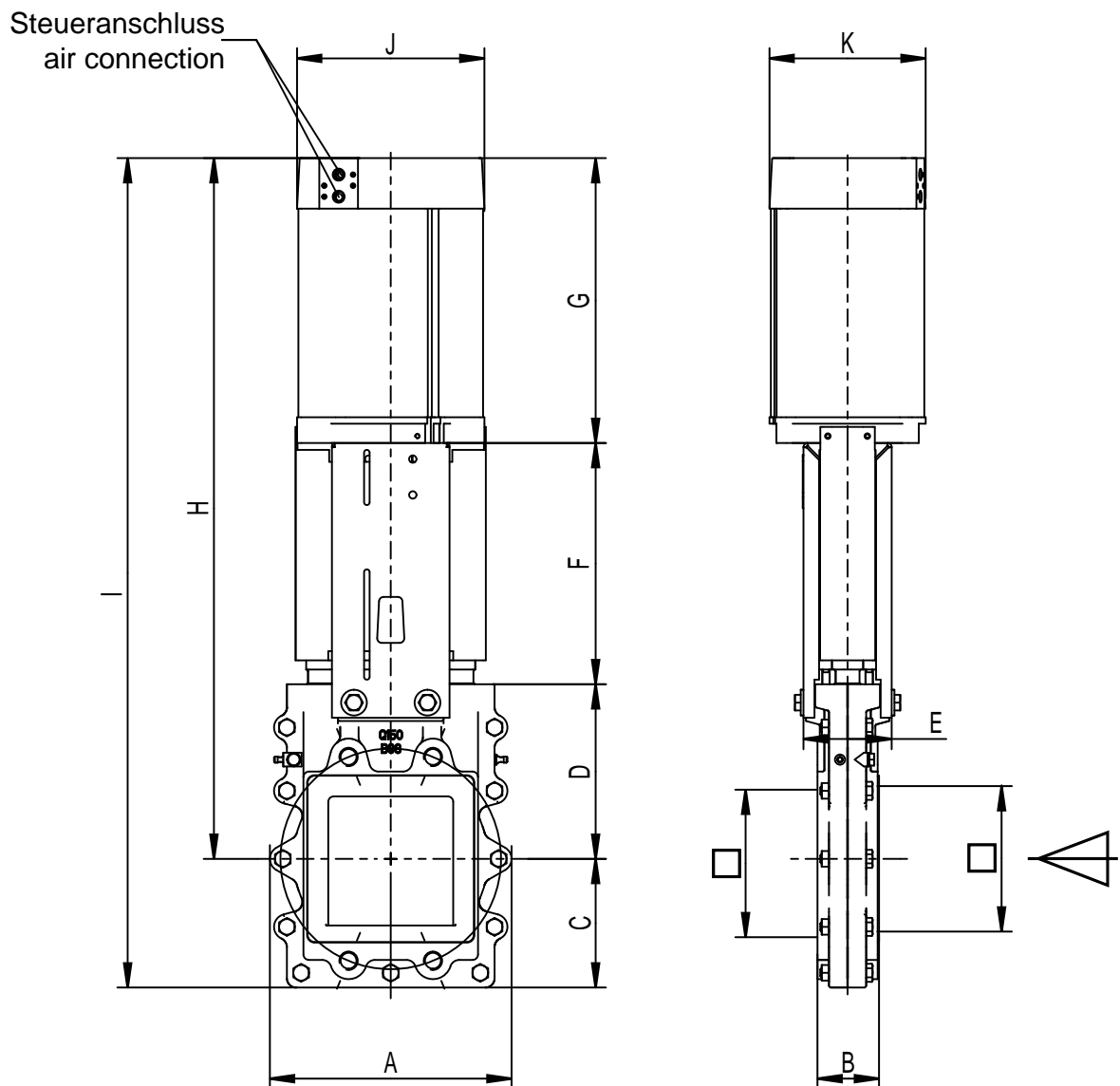
Auslaufseite



- Z = Gesamtanzahl der Löcher
- Z1 = Anzahl der Gewindelöcher
- Z2 = Anzahl der Durchgangslöcher
- T = nutzbare Gewindetiefe

DN [mm]	K [inch]	Z	UNC [inch]	T [inch]	Z1	Z2	l [inch]	w [°]	L [mm]	B [mm]	a [mm]	b [mm]
150	9 1/2	8	3/4	11/16	4	4			156	167	83	73
200	11 3/4	8	3/4	3/4	4	4			211	222	111	100
250	14 1/4	8	7/8	7/8	4	4			260	270	135	125
300		16	1	1	3	13	4 5/16		317	335	167	150

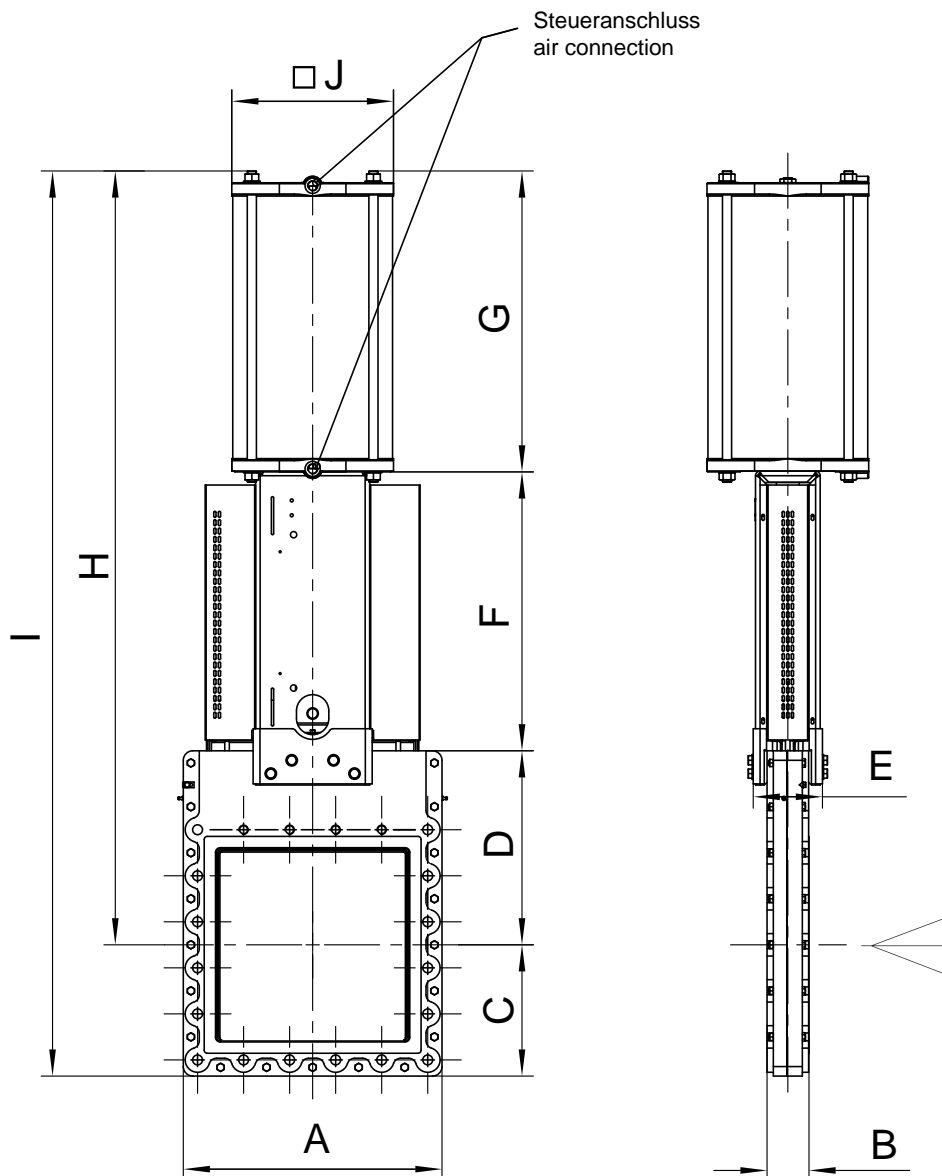
Reject-Schieber
 quadratischer Ein- und Auslauf
 Pneumatikzylinder und Schutzvorrichtung
 Gehäuse EN-GJL-250 oder Edelstahl



DN	BD [bar]	A	B	C	D	E	F	G	H	I	J	K	Zyl Ø	Steuer-anschluss	Gewicht ~[kg]	
															EN-GJL-250	Edelstahl
100	8	210	50	110	170	96	207	253	630	740	165	145	125	G 1/4"		
150	8	263	67	140	190	96	263	310	763	903	204	178	160	G 1/4"	43,4	45,4
200	8	330	71	165	260	120	310	388	958	1123	244	215	200	G 1/2"		76,4
250	8	390	81	195	270	120	362	433	1065	1260	244	211	200	G 1/2"	88	87
300	4	470	81	235	340	120	419	515	1274	1509	242	283	230	G 1/2"	140	140

Maße in mm; Flanschbohrungen auf Anfrage; Steueranschluss nach VDI/VDE 3845 (NAMUR).
 Andere Nennweiten auf Anfrage.

Reject-Schieber
quadratischer Ein- und Auslauf
Pneumatikzylinder und Schutzvorrichtung
Gehäuse EN-GJL-250 oder Edelstahl



DN	BD [bar]	A	B	C	D	E	F	G	H	I	J	Zyl Ø	Steuer-anschluss	Gewicht ~[kg]	
														EN-GJL-250	Edelstahl
350	2	510	92	260	365	160	509	571	1445	1705	318	300	G 1/2"		
400	2	570	92	285	410	160	608	621	1639	1924	318	300	G 1/2"	243	250
500	2	680	110	345	510	182	733	791	2034	2379	425	400	G 3/4"		
600	2	770	111	400	570	161	850	889	2309	2709	425	400	G 3/4"	572	572

Maße in mm; Flanschbohrungen auf Anfrage.
Andere Nennweiten auf Anfrage.

Germany + Switzerland

MARTIN LOHSE GmbH
Unteres Paradies 63
89522 Heidenheim
Phone: +49 7321 755-0
sales@lohse-gmbh.de
www.lohse-gmbh.de

Australia, New Zealand, Indonesia, Singapore, Malaysia

P.T. VOITH PAPER
Jl. Permata V Lot EE - 1
Kawasan Industri KIIC
Karawang 41361, INDONESIA
Phone : +62 267 419 719
Fax : +62 267 419 717

Austria (Papier- + Zellstoffindustrie, Abwasser + Kläranlagen) + CZ, SK, SLO, SRB, HR, H

Peter Rejter
Handel Mazzetti-Str. 85
3100 St. Pölten
Phone: +43 2742 77366
Fax: +43 2742 77366
office@industriearmaturen.at

Austria

Klinger Gebetsroither GmbH & Co KG

Am Kanal 8-10
2352 Gumpoldskirchen
Phone: +43 2252 60 71 00 3029
Fax: +43 2252 60 71 00 3010
gerhard.praxmarer@gebetsroither.at
www.gebetsroither.at

Belgium

Hanwel Belgium N.V.

Winninglaan 15
9140 Temse
Phone: +32 3 7110353
Fax: + 32 3 7110579
info@hanwel.be
www.hanwel.be

Chile

INTERTECH

Prat 116, Of 31
Curicó, Chile
phone +56.075.322033
www.inter-tech.cl
n.flores@inter-tech.cl

People's Rep. Of China

Shanghai Fier Mechanical Co. LTD

Room B4, 15/F HuaFu Bldg.
No. 585 LongHua xi Rd.
ShangHai, China 200232
Phone: +86 21 54591038
Fax: +86 21 54240616
MP: 13611665381
shfier@163.com
www.fier.com.cn

Denmark

Uni-Valve A/S
Sydvestvej 138 – 140
2600 Glostrup
Phone: +45 43 438200
Fax: +45 43 437475
mail@uni-valve.com
www.uni-valve.com

Finland

KLINGER Finland Oy
Tinankuja 3
02430 Masala
Phone: +358 10 4001011
info@klinger.fi
www.klinger.fi

France, MA, TN, DZ

T.N.P.
30 Boussegré
58140 Lormes
Phone: +33 1 559711-11
Fax: +33 1 48835207
contact@tnp.fr
www.tnp.fr

Great Britain

Voith Turbo Ltd.
6 Beddington Farm Road
Croydon, Surrey CRO, 4XB
Phone: +44 208 6673013
Fax: +44 208 6670403
matthew.healy@voith.com

Greece

Niko Mikopoulos, BSc.
Metron Str. 28
17123 Nea Smyrni-Athens
Phone: +30 6 98 305 10 70
n.mikopoulos@nm-bc.com

India

Antrieb Technik Private Limited
59 (old 359) Sidco Industrial Estate
Ambattur
Chennai-600 098
Tamilnadu / INDIA
Phone: +91 44 262-58303
Fax: +91 44 2819-3718
antrieb.technik@gmail.com

Israel

P.B.A Wiesner Agencies Ltd.
P. O. Box 4622
Petach-Tikva 49277
Phone: +972 3 9052111
Fax: +972 3 9052110
ofra@pba.co.il

Italy

Techno Paper S.R.L.
Viale Certosa 269
20151 Milano (MI)
Phone: +39 02 78627750
Fax: +39 02 45471638
info@techno-paper.com
www.techno-paper.com

Japan

Voith IHI Paper Technology Co.Ltd.
River City M-SQUARE 7F
2-1-6 Tsukuda, Chuo-ku
1040051 Tokyo
Phone: +81 3 6221 3108
Fax: +81 3 6221 3126

Korea

C.S-Automation Co., Ltd. (Customer Satisfaction Automation)
#804 Sejung Technovalley
279-5 Songjeong-Dong
Heungdeok-Gu
Cheongju-Si
South Korea. 361-290
Phone: +82 43 276 1332
Fax: +82 43 278 1332
changseol@korea.com

Netherlands

Hanwel B. V.
Jan Tinbergenstraat 209
7559 SP Hengelo
The Netherlands
Phone: +31 74 2650000
Fax: +31 74 2650001
verkoop@hanwel.com
www.hanwel.com

Norway

KSB Norge AS
Haugenveien 29
1400 SKI
Phone: +47 96 900 900
firmapost@ksb.com
www.ksb.com/ksb-no

Philippines

R. Dan and Co., Inc.
Lot 6-9 Block 5 Greenway Business
Park
Bulihan, Silang,
Cavite Philippines 4118
Phone: +63 960 690 0244
ester.poe@robertdan.com.ph
www.robertdan.com.ph

Poland

Waldemar Kulicki
ul. Heweliusza 37/4
87-148 Papowo Toruńskie
Phone: +48 509 46 64 25
waldemar-kulicki@wp.pl
www.wkulicki.eu

Rep. of South Africa

Voith Turbo (Pty) Ltd
P.O. Box 13171
Witfield, 1467
Gauteng, SOUTH AFRICA
Phone: +27 11 418 4000
Fax: +27 11 418 4080
info.vtza@voith.com
www.rsa.voithturbo.com

Spain, Portugal

CELPAP EQUIPOS, S.L.
C/Amposta, 14-18
08174 Sant Cugat del Vallés
(Barcelona)
Phone +34 93 415 18 75
celpap@celpap.com
www.celpap.com

Sweden

PA-Ventiler AB
Sagbäcksvägen 3B
43736 Lindome
Phone: +46 31 992500
Fax: +46 31 992503
info@paventiler.se
www.paventiler.se

Taiwan

E-Chen Engineering Co., Ltd.
3F-3, No. 151, Sec. 4,
Hsin-Yi Road,
Taipei, Taiwan, R.O.C.
Phone: +886 22 7056185
Fax: +886 22 7045967
echen123@ms15.hinet.net

Thailand

Weston Myer Ltd.
8 Soi Seri-Thai 58
Seri-Thai Road
10510 Minburi Bangkok
Phone: +66 2 3745869
Fax: +66 2 375-1179
comm1@westonmyer.com

Turkey

Sanrep Kağıt San. ve Tic. Ltd. Şti.
Altıyol, Kuşdili Caddesi No:19/7
H.Fazlıoğlu İş Merkezi
34714 Kadıköy – İSTANBUL
Phone: +90 216 345 40 48
Fax: +90 216 330 73 12
sanrep@sanrep.com
www.sanrep.com

USA, Canada, Mexico

Voith Paper Inc.
2200 N. Roemer Rd.
Appleton, WI 54912-2237
Phone: +1 920 – 358 – 2396
Fax: +1 920 – 731 – 5126
VPAWSpareParts@voith.com