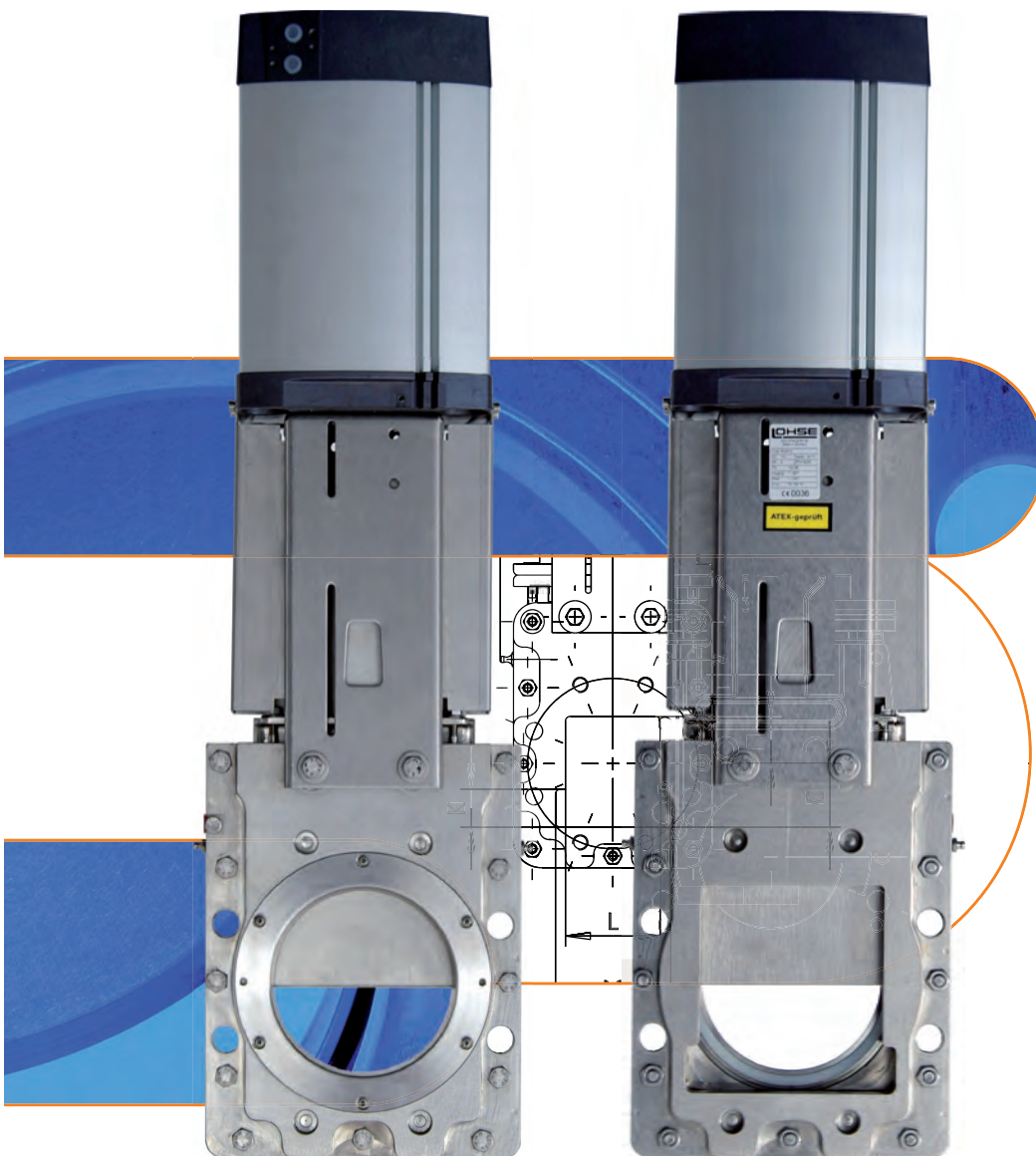


Armaturen aus Edelstahl

# Schüttgut- und Reject-Schieber

## RQS/RQSV



MARTIN LOHSE GmbH  
Unteres Paradies 63 · 89522 Heidenheim  
Telefon +49 7321 755-42  
sales@lohse-gmbh.de  
www.lohse-gmbh.de

## Einsatzgebiete



## Einsatz allgemein

- Medien mit Rejectanteil (z.B. Nägel, Büroklammern)
- grobkörnige Medien
- Granulate
- Pulver
- Temperaturbereich bis 80° C
- zul. Betriebsdruck siehe Tabelle

## Einsatzorte

- Ausschleuseinrichtungen im Schwerschmutzbereich
- Ab- und Entleereinrichtungen im Schwerschmutzbereich
- Reinigungsmaschinen

## Medien



## Antriebe im bewährten LOHSE-Baukastensystem

- Hns Handrad mit nichtsteigender Spindel  
 P Pneumatikzylinder

## Wasserdicht

Dichtheitsprüfung nach DIN EN 12266-02:2012-04  
 Tabelle A5, Prüfmedium Flüssigkeit, Leckrate A

## Beschreibung

Edelstahlschieber mit rundem Einlauf und quadratischem Auslauf.

Abhängig von Ausführung bzw. Anwendungsfall befindet sich im Einlauf des Schiebers ein Verschleißring aus Edelstahl oder ein Dichtring aus Gummi.

Bei dem Verschleißring aus Edelstahl erfolgt die Abdichtung über einen Dichtring entweder aus PE, PTFE oder Bronze.

Beim Dichtring aus Gummi (SBR) wird die Abdichtung durch eine angearbeitete Dichtlippe erreicht. Der Dichtring aus Gummi übernimmt auch die Abdichtung der Flanschverbindung auf der Einlaufseite.

Die Führungen aus Bronze sind so angeordnet, dass das durchströmende Medium sich nicht auf diesen ablagern kann. Am Ende der Führungen befindet sich eine größere Freiräumung, um das Medium nicht im Schieber zusammenzupressen. Um einen guten Austrag aus dem Schieber zu erhalten, wurde als Ausgang eine rechteckige Form gewählt.

## Werkstoffbeschreibung

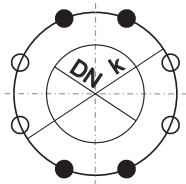
- Gehäuse 1.4571
- Schieberplatte 1.4571
- Dichtung im Durchfluss SBR, PE, PTFE oder CuSn 12
- Gleitleisten CuAL 10 Ni5Fe4
- Verschleißring 1.4571, SBR / 1.4571
- Gleitstollen CuSn6
- Stopfbuchsbrille 1.4551
- Packungseinheit Arostat / EPDM
- Bügel 1.4301
- max. Betriebsdruck
  - DN 100 – 200 8 bar
  - DN 250 – 300 4 bar
  - DN 400 – 600 2 bar
- max. Betriebstemperatur bei
  - PE Dichtring 80° C
  - SBR Verschleißring 80° C
  - Verschleißring mit  
Bronzegleitring 120° C
  - PTFE Dichtring 200° C

Bei der Type RQSV ist der Verschleißring und die Schieberplatte gehärtet.

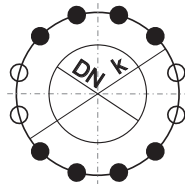
Flanschbohrungen für LOHSE RQS-Schieber mit metrischem Gewinde

Einlaufseite  
nach DIN EN 1092-1, PN 10

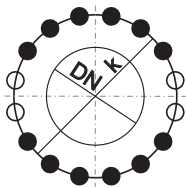
Auslaufseite  
nach LOHSE Standard



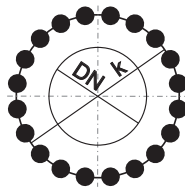
DN 100-200



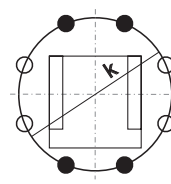
DN 250-300



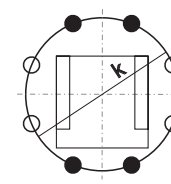
DN 400



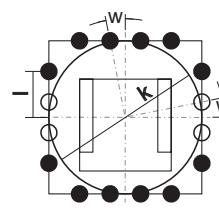
DN 500-600



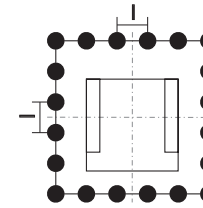
DN 100-200



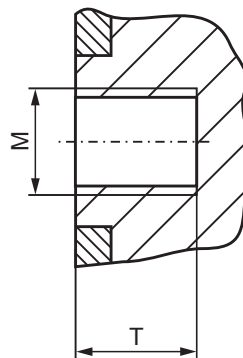
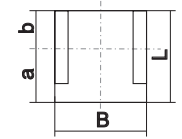
DN 250-300



DN 400



DN 500-600



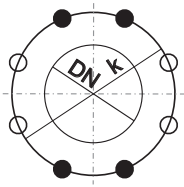
- Z = Gesamtanzahl der Löcher
- Z1 = Anzahl der Gewindelöcher
- Z2 = Anzahl der Durchgangslöcher
- T = nutzbare Gewindetiefe

DN [mm]	K [mm]	Z	M	T [mm]	Z1	Z2	l [mm]	w [°]	L [mm]	B [mm]	a [mm]	b [mm]
100	180	8	M16	13	4	4			117	121	67	50
150	240	8	M20	18	4	4			163	169	88	75
200	295	8	M20	20	4	4			217	218	117	100
250	350	12 bzw. 8	M20	22	8 bzw. 4	4			267	273	142	125
300	400	12 bzw. 8	M20	22	8 bzw. 4	4			317	335	167	150
400	515	16	M24	24	12	4	170	11,25	418	439	218	200
500	620	20	M24	34	20	0	121		520	540	270	250
600	725	20	M27	35	20	0	143		627	642	327	300

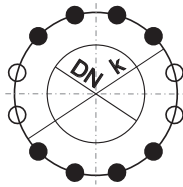
Flanschbohrungen für LOHSE RQS-Schieber mit UNC-Gewinde

Einlaufseite  
nach ANSI B16.5 Class 150:

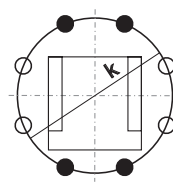
Auslaufseite  
nach LOHSE Standard



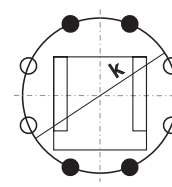
DN 100-200  
(4"-8")



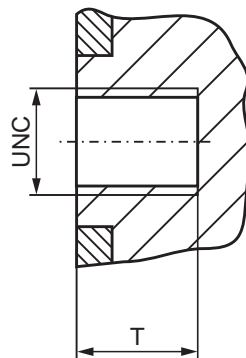
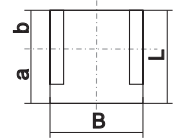
DN 250  
(10")



DN 100-200  
(4"-8")



DN 250  
(10")



- Z = Gesamtanzahl der Löcher
- Z1 = Anzahl der Gewindelöcher
- Z2 = Anzahl der Durchgangslöcher
- T = nutzbare Gewindetiefe

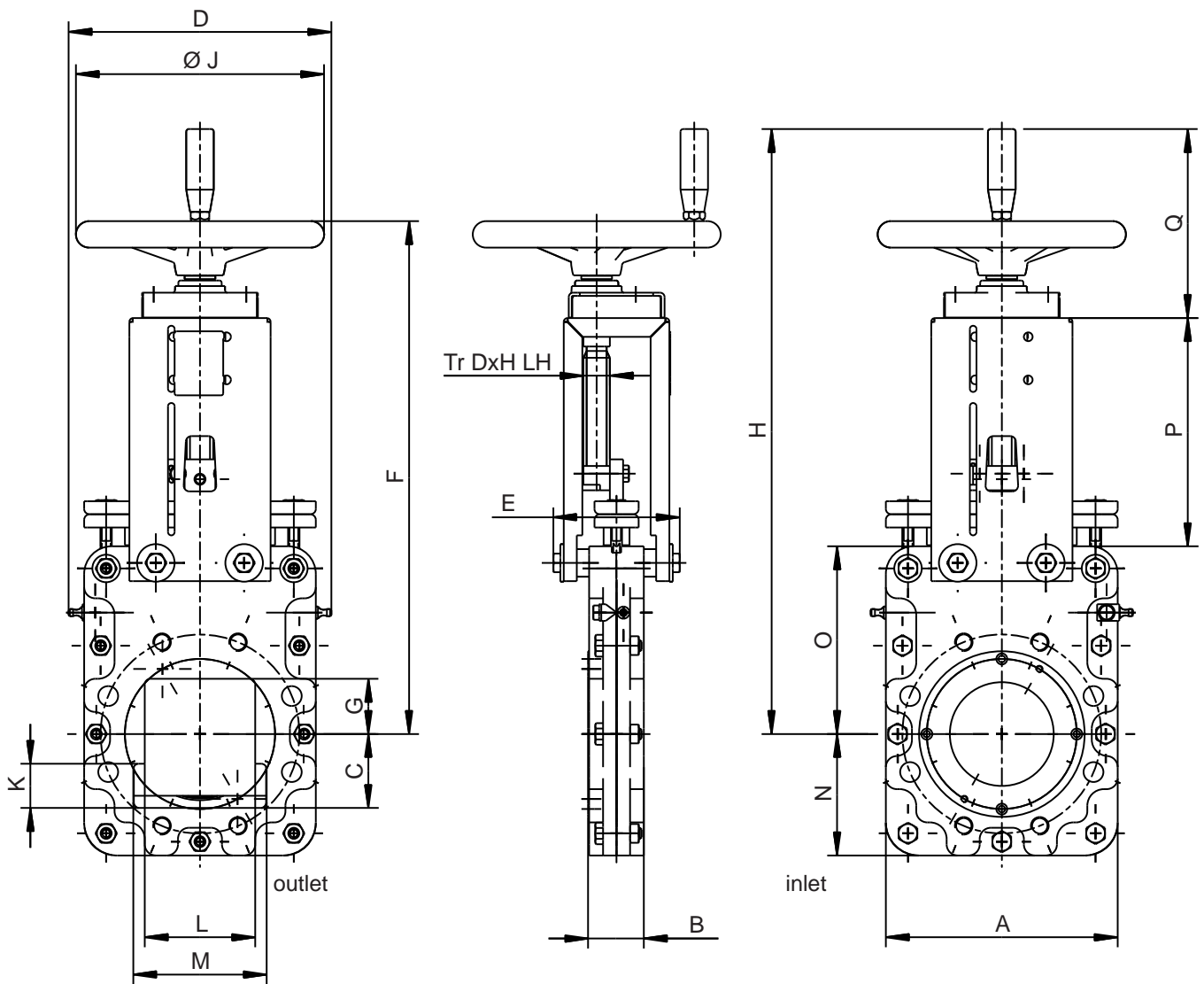
DN [mm]	DN [inch]	K [inch]	Z	UNC [inch]	T [inch]	Z1	Z2	L [mm]	B [mm]	a [mm]	b [mm]
100	3 1/2	7	8	3/4	1/2	4	4	117	121	67	50
150	6	9 1/2	8	3/4	11/16	4	4	163	169	88	75
200	8	11 3/4	8	3/4	3/4	4	4	217	218	117	100
250	10	14 1/4	12 bzw. 8	7/8	7/8	8 bzw. 4	4	267	273	142	125

Reject-Schieber aus Edelstahl

runder Einlauf, quadratischer Auslauf

Handrad mit nichtsteigender Spindel

Type RQSVHns baugleich, jedoch mit gehärteter Schieberplatte und Bordringen



DN	BD [bar]	A	B	C	D	E	F	G	H	Ø J	K	L	M	N	O	P	Q	Tr D x H LH
100	8	210	50,5	67	238	115	465	50	548	225	40	100	121	110	170	207	171	24 x 5
150	8	255	66	88	283	115	540	75	624	255	36	146	167	140	190	263	171	24 x 5
200	8	320	66	117	348	139	636	100	720	280	40	185	215	160	225	313	98	24 x 5

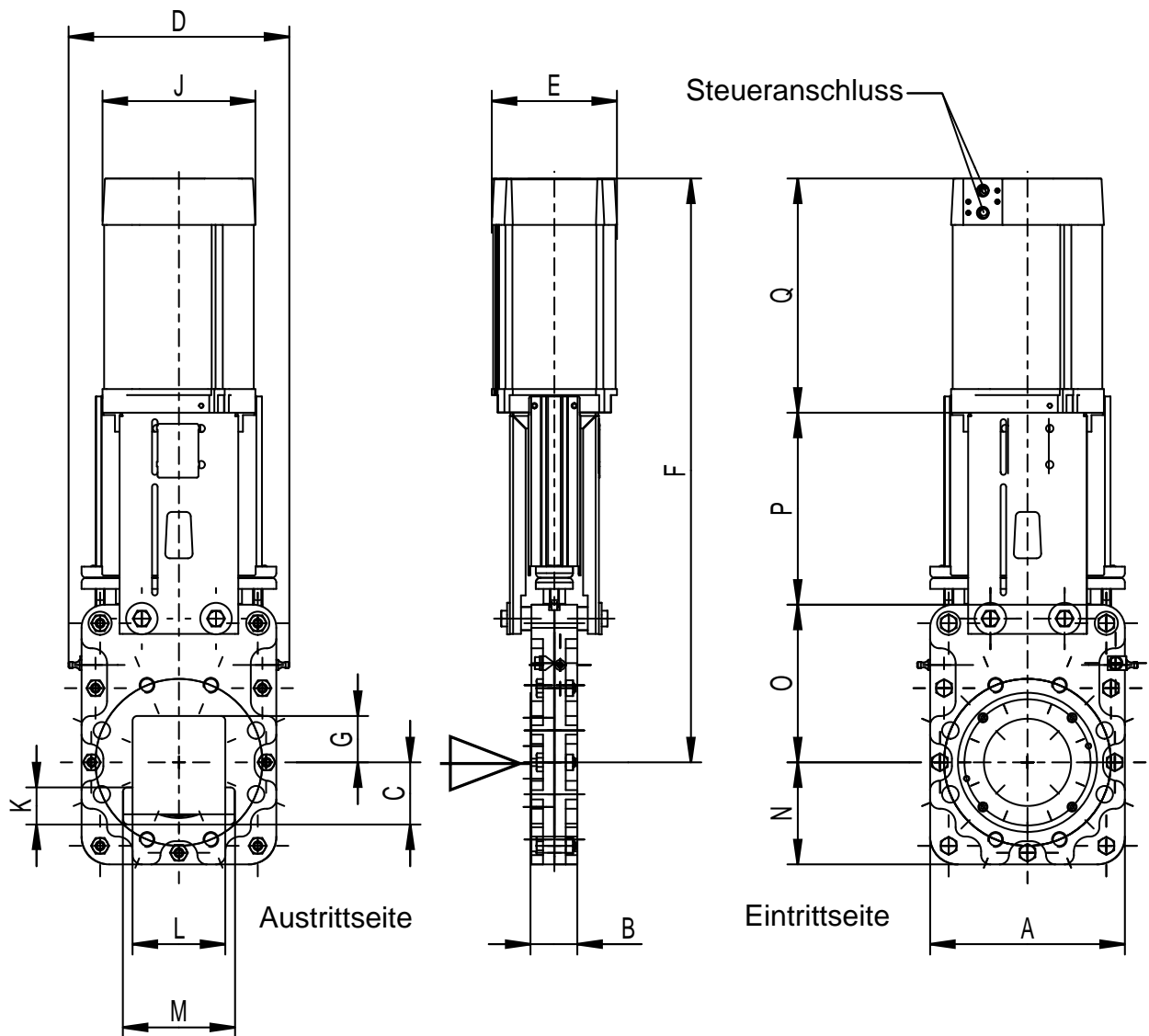
Maße in mm, Flanschbohrungen auf Anfrage.  
Andere Nennweiten auf Anfrage.

Reject-Schieber aus Edelstahl

runder Einlauf, quadratischer Auslauf

Pneumatikzylinder und Schutzvorrichtung

Type RQSPV/G baugleich, jedoch mit gehärteter Schieberplatte und Bordringen



DN	BD [bar]	A	B	C	D	E	F	G	J	K	L	M	N	O	P	Q	Zyl Ø	Steueranschluss	Steuerdruck
100	8	210	51	67	238	145	740	50	165	40	100	121	110	170	207	253	125	G 1/4"	6 bar
150	8	255	66	88	283	178	763	75	204	36	146	167	140	190	263	310	160	G 1/4"	6 bar
200	8	320	66	117	348	215	926	100	244	40	185	215	160	225	313	388	200	G 1/2"	6 bar
250	8	352	80	142	352	215	1065	125	244	50	241	273	195	270	362	433	200	G 1/2"	6 bar
300	4	460	75	167	488	242	1274	150	283	65	304	334	235	340	419	515	230	G 1/2"	6 bar

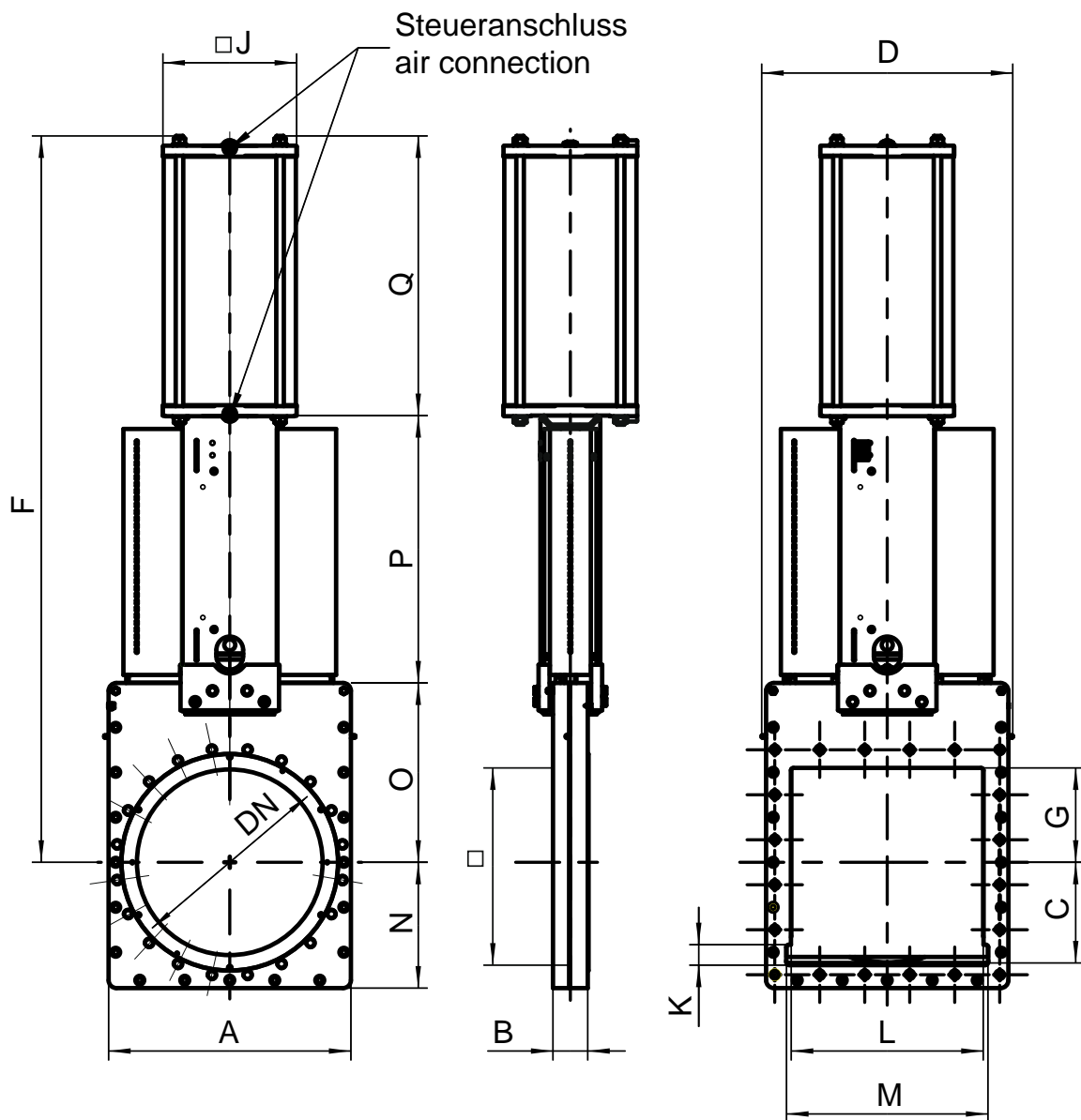
Maße in mm; Flanschbohrungen auf Anfrage; Steueranschluss nach VDI/VDE 3845 (NAMUR).  
Andere Nennweiten auf Anfrage.

## Reject-Schieber aus Edelstahl

runder Einlauf, quadratischer Auslauf

Pneumatikzylinder und Schutzvorrichtung

Type RQSP/G baugleich, jedoch mit gehärteter Schieberplatte und Bordringen



DN	BD [bar]	A	B	C	D	F	G	J	K	L	M	N	O	P	Q	Zyl Ø	Steueranschluss	Steuerdruck
350	2	510	92	192	510	1445	175	318	65	354	390	260	365	508	572	300	G 1/2"	6 bar
400	2	570	92	218	598	1639	200	318	65	405	435	285	410	608	621	300	G 1/2"	6 bar
500	2	680	112	270	708	2024	250	425	65	510	540	345	510	725	789	400	G 3/4"	6 bar
600	2	770	111	327	798	2309	300	425	65	610	640	400	570	850	889	400	G 3/4"	6 bar

Maße in mm; Flanschbohrungen auf Anfrage.  
Andere Nennweiten auf Anfrage.



## Germany + Switzerland

**MARTIN LOHSE GmbH**  
Unteres Paradies 63  
89522 Heidenheim  
Phone: +49 7321 755-0  
sales@lohse-gmbh.de  
www.lohse-gmbh.de

## Australia, New Zealand, Indonesia, Singapore, Malaysia

**P.T. VOITH PAPER**  
Jl. Permata V Lot EE - 1  
Kawasan Industri KIIC  
Karawang 41361, INDONESIA  
Phone : +62 267 419 719  
Fax : +62 267 419 717

## Austria (Papier- + Zellstoffindustrie, Abwasser + Kläranlagen) + CZ, SK, SLO, SRB, HR, H

**Peter Rejter**  
Handel Mazzetti-Str. 85  
3100 St. Pölten  
Phone: +43 2742 77366  
Fax: +43 2742 77366  
office@industriearmaturen.at

## Austria

### Klinger Gebetsroither GmbH & Co KG

Am Kanal 8-10  
2352 Gumpoldskirchen  
Phone: +43 2252 60 71 00 3029  
Fax: +43 2252 60 71 00 3010  
gerhard.praxmarer@gebetsroither.at  
www.gebetsroither.at

## Belgium

### Hanwel Belgium N.V.

Winninglaan 15  
9140 Temse  
Phone: +32 3 7110353  
Fax: + 32 3 7110579  
info@hanwel.be  
www.hanwel.be

## Chile

### INTERTECH

Prat 116, Of 31  
Curicó, Chile  
phone +56.075.322033  
www.inter-tech.cl  
n.flores@inter-tech.cl

## People's Rep. Of China

### Shanghai Fier Mechanical Co. LTD

Room B4, 15/F HuaFu Bldg.  
No. 585 LongHua xi Rd.  
ShangHai, China 200232  
Phone: +86 21 54591038  
Fax: +86 21 54240616  
MP: 13611665381  
shfier@163.com  
www.fier.com.cn

## Denmark

**Uni-Valve A/S**  
Sydvestvej 138 – 140  
2600 Glostrup  
Phone: +45 43 438200  
Fax: +45 43 437475  
mail@uni-valve.com  
www.uni-valve.com

## Finland

**KLINGER Finland Oy**  
Tinankuja 3  
02430 Masala  
Phone: +358 10 4001011  
info@klinger.fi  
www.klinger.fi

## France, MA, TN, DZ

**T.N.P.**  
30 Boussegré  
58140 Lormes  
Phone: +33 1 559711-11  
Fax: +33 1 48835207  
contact@tnp.fr  
www.tnp.fr

## Great Britain

**Voith Turbo Ltd.**  
6 Beddington Farm Road  
Croydon, Surrey CRO, 4XB  
Phone: +44 208 6673013  
Fax: +44 208 6670403  
matthew.healy@voith.com

## Greece

**Niko Mikopoulos, BSc.**  
Metron Str. 28  
17123 Nea Smyrni-Athens  
Phone: +30 6 98 305 10 70  
n.mikopoulos@nm-bc.com

## India

**Antrieb Technik Private Limited**  
59 (old 359) Sidco Industrial Estate  
Ambattur  
Chennai-600 098  
Tamilnadu / INDIA  
Phone: +91 44 262-58303  
Fax: +91 44 2819-3718  
antrieb.technik@gmail.com

## Israel

**P.B.A Wiesner Agencies Ltd.**  
P. O. Box 4622  
Petach-Tikva 49277  
Phone: +972 3 9052111  
Fax: +972 3 9052110  
ofra@pba.co.il

## Italy

**Techno Paper S.R.L.**  
Viale Certosa 269  
20151 Milano (MI)  
Phone: +39 02 78627750  
Fax: +39 02 45471638  
info@techno-paper.com  
www.techno-paper.com

## Japan

**Voith IHI Paper Technology Co.Ltd.**  
River City M-SQUARE 7F  
2-1-6 Tsukuda, Chuo-ku  
1040051 Tokyo  
Phone: +81 3 6221 3108  
Fax: +81 3 6221 3126

## Korea

**C.S-Automation Co., Ltd. (Customer Satisfaction Automation)**  
#804 Sejung Technovalley  
279-5 Songjeong-Dong  
Heungdeok-Gu  
Cheongju-Si  
South Korea. 361-290  
Phone: +82 43 276 1332  
Fax: +82 43 278 1332  
changseol@korea.com

## Netherlands

**Hanwel B. V.**  
Jan Tinbergenstraat 209  
7559 SP Hengelo  
The Netherlands  
Phone: +31 74 2650000  
Fax: +31 74 2650001  
verkoop@hanwel.com  
www.hanwel.com

## Norway

**KSB Norge AS**  
Haugenveien 29  
1400 SKI  
Phone: +47 96 900 900  
firmapost@ksb.com  
www.ksb.com/ksb-no

## Philippines

**R. Dan and Co., Inc.**  
Lot 6-9 Block 5 Greenway Business  
Park  
Bulihan, Silang,  
Cavite Philippines 4118  
Phone: +63 960 690 0244  
ester.poe@robertdan.com.ph  
www.robertdan.com.ph

## Poland

**Waldemar Kulicki**  
ul. Heweliusza 37/4  
87-148 Papowo Toruńskie  
Phone: +48 509 46 64 25  
waldemar-kulicki@wp.pl  
www.wkulicki.eu

## Rep. of South Africa

**Voith Turbo (Pty) Ltd**  
P.O. Box 13171  
Witfield, 1467  
Gauteng, SOUTH AFRICA  
Phone: +27 11 418 4000  
Fax: +27 11 418 4080  
info.vtza@voith.com  
www.rsa.voithturbo.com

## Spain, Portugal

**CELPAP EQUIPOS, S.L.**  
C/Amposta, 14-18  
08174 Sant Cugat del Vallés  
(Barcelona)  
Phone +34 93 415 18 75  
celpap@celpap.com  
www.celpap.com

## Sweden

**PA-Ventiler AB**  
Sagbäcksvägen 3B  
43736 Lindome  
Phone: +46 31 992500  
Fax: +46 31 992503  
info@paventiler.se  
www.paventiler.se

## Taiwan

**E-Chen Engineering Co., Ltd.**  
3F-3, No. 151, Sec. 4,  
Hsin-Yi Road,  
Taipei, Taiwan, R.O.C.  
Phone: +886 22 7056185  
Fax: +886 22 7045967  
echen123@ms15.hinet.net

## Thailand

**Weston Myer Ltd.**  
8 Soi Seri-Thai 58  
Seri-Thai Road  
10510 Minburi Bangkok  
Phone: +66 2 3745869  
Fax: +66 2 375-1179  
comm1@westonmyer.com

## Turkey

**Sanrep Kağıt San. ve Tic. Ltd. Şti.**  
Altıyol, Kuşdili Caddesi No:19/7  
H.Fazlıoğlu İş Merkezi  
34714 Kadıköy – İSTANBUL  
Phone: +90 216 345 40 48  
Fax: +90 216 330 73 12  
sanrep@sanrep.com  
www.sanrep.com

## USA, Canada, Mexico

**Voith Paper Inc.**  
2200 N. Roemer Rd.  
Appleton, WI 54912-2237  
Phone: +1 920 – 358 – 2396  
Fax: +1 920 – 731 – 5126  
VPAWSpareParts@voith.com